

LEGO

TECHNIC

42043





1.5V LR 6 (AA)
1:1 **6x**

EN

Important information about batteries

Never use different types of batteries together, or a combination of old and new batteries. Always remove the batteries if the product is not to be used for a long time or if the batteries have run down. Never use damaged batteries. Only use batteries of the type recommended, or a corresponding type. Insert the batteries so that the poles are correctly positioned. Rechargeable batteries must be recharged using the correct battery charger under the supervision of an adult. You cannot recharge batteries while they are still in the product, and you must never try to do so. Never attempt to recharge non-rechargeable batteries. Never short-circuit the battery holder.

DE

Wichtige Information zu Batterien

Benutzen Sie niemals unterschiedliche Arten von Batterien oder alte und neue gleichzeitig. Nehmen Sie stets die Batterien heraus, wenn mit dem Modell längere Zeit nicht gespielt wird oder wenn die Batterien leer sind. Verwenden Sie niemals beschädigte Batterien. Verwenden Sie ausschließlich empfohlene bzw. geeignete Batterien. Achten Sie beim Einsetzen der Batterien auf die richtige Polung. Wiederaufladbare Batterien sollten mit einem geeigneten Ladegerät aufgeladen werden – unter Aufsicht eines Erwachsenen. Wiederaufladbare Batterien können und sollten niemals aufgeladen werden, während sie sich im Modell befinden. Versuchen Sie unter keinen Umständen, „normale“ Batterien wieder aufzuladen. Schließen Sie das Batteriefach niemals kurz.

FR

Informations importantes concernant les piles

Ne jamais utiliser un mélange de différents types de piles, ou de piles neuves et de piles anciennes ou déjà utilisées. Toujours retirer les piles si le produit n'est pas utilisé durant une période prolongée ou si les piles sont vides. Ne jamais utiliser de piles endommagées. Utiliser uniquement des piles du type recommandé ou d'un type équivalent. En insérant les piles, respecter scrupuleusement le sens d'orientation des pôles (+/-). Les piles rechargeables doivent être rechargées en utilisant un chargeur de piles adéquat et sous la surveillance d'un adulte. Il est impossible de recharger les piles quand elles sont installées dans le produit. Ne jamais tenter de le faire. Ne jamais essayer de recharger des piles non-rechargeables. Ne jamais court-circuiter le compartiment des piles.

IT

Importanti informazioni sulle batterie

Non usare mai contemporaneamente batterie di tipo diverso o batterie nuove e usate insieme. Rimuovere sempre le batterie qualora il prodotto non venga utilizzato per periodi prolungati, oppure se le batterie sono esauste. Non utilizzare mai batterie danneggiate. Usare esclusivamente batterie del tipo raccomandato o un equivalente. Inserire le batterie avendo cura che la loro polarità sia corretta. Le batterie ricaricabili vanno ricaricate in un caricabatterie di tipo idoneo e con la supervisione di un adulto. Non è possibile e non bisogna mai tentare di ricaricare le batterie mentre queste sono inserite nel prodotto. Non tentare mai di ricaricare batterie non ricaricabili. Non cortocircuitare mai il portabatterie.

NL

Belangrijke informatie over batterijen

Gebruik nooit verschillende soorten of een combinatie van oude en nieuwe batterijen tegelijkertijd. Verwijder de batterijen altijd als je het product lange tijd niet wilt gebruiken of als de batterijen leeg zijn. Gebruik nooit beschadigde batterijen. Gebruik uitsluitend batterijen van het aanbevolen type of een overeenkomstig type. Plaats de batterijen met de polen in de juiste richting. Opladbare batterijen moeten in een voor dit doel bestemde oplader en onder toezicht van een volwassene opnieuw worden opgeladen. Opladbare batterijen kunnen niet worden opgeladen terwijl ze zich nog in het product bevinden en dit mag ook nooit worden geprobeerd. Probeer nooit niet-oplaadbare batterijen opnieuw op te laden. Laat de batterijhouder nooit kortsluiten.

ES

Información importante acerca de las pilas

No use pilas de diferentes tipos ni pilas nuevas y antiguas para alimentar el producto. Extraiga las pilas del producto si este va a permanecer sin uso durante un período prolongado de tiempo o aquellas se han agotado. No use pilas dañadas. Use sólo pilas del tipo recomendado u otro equivalente. Inserte las pilas de modo que los polos queden situados en las posiciones correctas. La carga de pilas recargables debe tener lugar empleando un cargador apropiado y bajo la supervisión de un adulto. Las pilas recargables no se pueden cargar mientras permanecen insertadas en el producto; no intente hacerlo. No trate de cargar pilas no recargables. No cortocircuite el compartimento de las pilas.

DA

Vigtige oplysninger om batterier

Brug aldrig forskellige batterityper sammen eller en kombination af gamle og nye batterier. Fjern altid batterierne, hvis produktet ikke skal bruges i lang tid, eller hvis batterierne er flade. Brug aldrig beskadigede batterier. Brug kun den anbefalede type batterier eller en tilsvarende type. Sæt batterierne i, så polerne vender den rigtige vej. Genopladelige batterier skal oplades i den rigtige batterioplader. Batterierne skal sættes i opladeren under opsyn af en voksen. Batterierne kan ikke oplades, mens de stadig sidder i produktet, og man må aldrig forsøge at gøre det. Forsøg aldrig at oplade ikke-genopladelige batterier. Kortslut aldrig batteriholderen.

FI

Tärkeää tietoa paristoista

Älä koskaan käytä erityyppisiä paristoja yhdessä. Älä myöskään käytä samassa laitteessa sekä vanhoja että uusia paristoja. Poista paristot tuotteesta aina, kun se on pitemmän aikaa käytättäessä, tai kun paristot ovat tyhjentyneet. Älä koskaan käytä viallisia paristoja. Käytä vain tuotteessa suositeltuja tai vastaavuuksia paristoja. Aseta paristot siten, että navat osoittavat oikeaan suuntaan. Ladattavat paristot on ladattava oikeanlaisella laaturilla aikuisen valvonnassa. Ne on poistettava tuotteesta lataamisen ajaksi. Älä koskaan yritä ladata paristoja, joita ei ole tarkoitettu ladattaviksi. Älä koskaan aiheuta oikosulkua pariston kosketintien välillä.

SV

Viktig information om batterier

Använd aldrig olika sorters batterier samtidigt, och inte heller en kombination av gamla och nya batterier. Ta alltid ur batterierna om produkten inte ska användas under en längre tid eller om batterierna är slut. Använd aldrig skadade batterier. Använd bara batterier av den typ som rekommenderas, eller av en motsvarande typ. Sätt i batterierna så att polerna hamnar i rätt läge. Laddningsbara batterier måste laddas med rätt slags batteriladdare och under en vuxens överinseende. Du kan inte ladda batterierna medan de fortfarande sitter i produkten, och du får heller aldrig försöka göra det. Försök aldrig ladda icke laddningsbara batterier. Kortslut aldrig batteriutrymmets kontaktytor.

PT

Informação importante sobre as pilhas

Nunca use diferentes tipos de pilhas em simultâneo, ou uma combinação de pilhas usadas e novas. Retire sempre as pilhas se o produto não for usado durante muito tempo ou se as pilhas já não tiverem carga. Nunca use pilhas danificadas. Use apenas pilhas do tipo recomendado ou de um tipo correspondente. Insira as pilhas de forma a que os polos fiquem corretamente posicionados. As pilhas recarregáveis devem ser recarregadas com o carregador de pilhas correto e sob a supervisão de um adulto. Não pode recarregar as pilhas enquanto as mesmas se encontram colocadas no produto e nunca deve tentar fazê-lo. Nunca tente recarregar pilhas não recarregáveis. Nunca deixe o compartimento das pilhas entrar em curto-circuito.

EL

Σημαντικές πληροφορίες για τις μπαταρίες

Μην χρησιμοποιείτε ποτέ διαφορετικούς τύπους μπαταριών μαζί και μην συνδυάζετε παλιές και καινούργιες μπαταρίες. Αφαιρέτε πάντα τις μπαταρίες αν δεν σκοπεύετε να χρησιμοποιήσετε το προϊόν για αρκετό καιρό ή αν οι μπαταρίες έχουν αδειάσει. Ποτέ μην χρησιμοποιείτε μπαταρίες που έχουν φθορές. Χρησιμοποιείτε μόνο μπαταρίες του συνιστώμενου τύπου ή κάποιου αντίστοιχου τύπου. Τοποθετήστε τις μπαταρίες με τους πόλους στη σωστή θέση. Οι αναφοριζόμενες μπαταρίες πρέπει να επαναφορίζονται χρησιμοποιώντας το σωστό φορητό μπαταριών υπό την επίβλεψη ενήλικου. Δεν μπορείτε να επαναφορτίσετε τις μπαταρίες όταν αυτές βρίσκονται μέσα στο προϊόν και δεν πρέπει ποτέ να δοκιμάσετε κάτι τέτοιο. Μην επιχειρήσετε ποτέ να επαναφορτίσετε μη επαναφοριζόμενες μπαταρίες. Ποτέ μην βραχυκυκλώνετε τη θήκη των μπαταριών.

JA

電池取扱いに関する重要事項

異なるタイプの電池や古い電池を混ぜて使用しないでください。商品を長時間使用しないときや電池が切れたときは、電池を必ず取り外してください。不具合のある電池は、絶対で使用しないでください。推奨されているタイプまたは対応しているタイプの電池を必ず使用してください。電極を確認して電池を正しく向きに入れてください。充電式電池は、保護者に見てもらった上で適切な充電器を使って充電してください。電池を商品の中に入れていたまま充電することは絶対に避けてください。充電式ではない電池は絶対に充電しないでください。電池ホルダーをショートさせないでください。

ZH

关于电池的重要信息

请勿同时使用不同类型的电池，或把新旧程度不同的电池混合使用。如果产品将有很长时间不会使用，或者电池已经没电，请注意取出电池。切勿使用已破损的电池。务必仅使用推荐类型或兼容类型的电池。装入电池时请注意正负极。如果使用充电电池，务必在成人监护下使用正确的电池充电器进行充电。电池仍在产品中时不可进行充电，请勿强行尝试充电。请勿尝试给非充电电池充电。切勿对电池仓进行短路连接。

KO

배터리 사용 시 주의사항

다른 종류의 배터리를 함께 사용하거나, 새 전지와 오래된 전지를 혼용하지 마세요. 배터리가 방전되었거나 장기간 재충을 작동하지 않을 때에는 반드시 배터리를 분리하세요. 파손된 배터리는 사용하지 마세요. 레고에서 권장하는 유형의 배터리만 사용하세요. 일극과 음극의 위치를 잘 맞춰서 넣으세요. 어른의 감독에 따라 지정한 충전기에 충전지를 충전해야 합니다. 충전지 재충에 남은 상태로 충전하면 안 됩니다. 일방 배터리는 충전해서 사용하지 않습니다. 배터리 홀더의 접촉부에 배터리를 정확히 끼워서 사용하세요.

RU

Необходимая информация об элементах питания

Ни в коем случае не используйте одновременно элементы питания различных типов, а также элементы питания с разным сроком годности. В обязательном порядке вынимайте элементы питания из терминалов в течение, если вы не пользуетесь прибором в течение долгого времени, либо в случае, если в элементах питания закончился заряд. Ни в коем случае не используйте поврежденные элементы питания. Используйте только рекомендуемые элементы питания либо элементы питания соответствующего типа. Установите элементы питания, соблюдая указанную полярность. Аккумуляторные элементы питания должны подзаряжаться в соответствующем зарядном устройстве под наблюдением взрослого. Ни в коем случае не пытайтесь подзарядить элементы питания, находящиеся в приборе. Ни в коем случае не пытайтесь подзарядить перезаряжаемые элементы питания. Ни в коем случае не пытайтесь замкнуть полюса в устройстве для элементов питания.

PL

Ważne informacje dotyczące baterii

Nigdy nie należy stosować razem różnych rodzajów baterii ani stosować równocześnie starych i nowych baterii. Jeżeli produkt nie jest używany przez dłuższy czas lub jeżeli baterie się wyczerpały, należy wyjąć baterie. Nigdy nie należy stosować uszkodzonych baterii. Należy stosować wyłącznie zalecany rodzaj baterii lub rodzaj mu odpowiadający. Przy wkładaniu baterii należy zwrócić uwagę na właściwe położenie biegunów. Baterie akumulatorowe należy ładować w odpowiedniej ładowarce pod nadzorem osoby dorosłej. Nie można naładować baterii bez wyjścia ich z produktu i nigdy nie należy tego próbować. Nigdy nie należy próbować ładowania baterii jednorazowych. Nigdy nie należy doprowadzać do zwarcia w gnieździe baterii.

CZ

Důležité informace o bateriích

Nikdy nepoužívejte najednou různé typy baterií nebo kombinaci starých a nových baterií. Nebuďte-li se výrobek delší dobu používán nebo jsou-li baterie vybité, vždy je vyjměte z výrobku. Nikdy nepoužívejte poškozené baterie. Používejte pouze doporučené nebo odpovídající typy baterií. Baterie instalujte se správnou orientací pólů. Nabíjené baterie musí být nabity ve vhodné nabíječce pod dohledem dospělé osoby. Nabíjení baterie nelze nabíjet, jsou-li umístěny ve výrobku, a nesmíte se o to ani pokoušet. Nikdy se nesnažte nabíjet baterie, které nejsou nabíjitelné. Nikdy nezkratujte kontakty v prostoru pro baterie.

SK

Dôležitá informácia o batériách

Nikdy nepoužívajte naraz odlišné typy batérií ani nekombinujte staré batérie s novými. Batérie vždy vyberte, ak sa výrobok nebudie dlhšie používať, ale ak sa batérie vybiti. Nikdy nepoužívajte poškodené batérie. Používajte len odporúčané alebo zodpovedajúce typy batérií. Batérie vkladajte so správnou orientáciou pólou. Dobíjateľné batérie sa musia nabíjať vo vhodnom nabíjači pod dozorom dospeljej osoby. Dobíjateľné batérie sa nesmú nabíjať, ak sú umiestnené vo výrobku, a nesmiete sa o to ani pokúšať. Nikdy sa nesnažte nabíjať batérie, ktoré nie sú dobíjateľné. Nikdy neskratujte kontakty v priestore pre batérie.

HU

Fontos tudnivalók az elemekről

Soha ne használjon különböző típusú elemeket, illetve ne használjon vegyesen új és használt elemeket. Mindig távolítsa el az elemeket, ha a készüléket előre láthatóan hosszabb ideig nem fogják használni, vagy ha az elemek lemerültek. Soha ne használjon megrongálódott akkumulátorokat. Csak az ajánlott típusú, vagy annak megfelelő elemet használjon. Az elemeket polaritáshelesen helyezze be. Az akkumulátorokat csak a megfelelő akkumulátortöltővel szabad feltölteni, egy felnőtt segítő felügyelete mellett. Az akkumulátorokat nem lehet feltölteni, ha azok a készülékben vannak. Ezt meg sem szabad próbálni. Soha ne próbálja meg feltölteni a nem tölthető elemeket. Soha ne hozzon létre rövidzárlatot az elemektől kivezetésén.

UA

Необхідна інформація про батареїки

Ніколи не використовуйте односторонні батареїки різних типів або батареїки з різним терміном придатності. Обов'язково вилучайте батареїки з приладу, якщо довго не користуватесь ним, або якщо в батареїках вже скінчився заряд. Ніколи не використовуйте пошкоджені батареїки. Використовуйте батареїки лише рекомендованого або відповідного типу. Вставляйте батареїки, враховуючи задану полярність. Акумуляторні батареїки повинні заряджатись у відповідному зарядному приладі під наглядом дорослого. В будь-якому випадку не намагайтесь підзарядити батареїки, що знаходяться в приладі. В будь-якому випадку не намагайтесь підзарядити батареїки, що не підлягають підзарядці. В будь-якому випадку не намагайтесь зробити коротке замикання в приладі для батарей.

HR

Važne obavijesti o bateriji

Nikada nemoj koristiti različite vrste baterija zajedno, isto tako ni kombinaciju starih i novih baterija. Uvijek izvadi baterije ako dugo nećeš koristiti proizvod ili ako su one potrošene. Nikada nemoj koristiti oštećene baterije. Koristi samo preporučenu vrstu ili odgovarajuću vrstu baterija. Umetni baterije pažeci da dobro okreneš polove. Akumulatorske se baterije moraju puniti uz pomoć propisanog punjača i uz nadzor odrasle osobe. Baterije se ne smiju puniti dok su još u proizvodu i to nikada nemoj pokušavati. Nikada ne pokušavaj puniti baterije koje nisu predviđene za punjenje. Nikada ne izazivaj kratki spoj u držaču baterija.

SR

Važne informacije o baterijama

Nikada ne koristite različite tipove baterija zajedno niti kombinaciju starih i novih baterija. Uvek izvadite baterije ukoliko proizvod nežete duže vreme koristiti ili ukoliko su baterije prazne. Nikada ne koristite oštećene baterije. Upotrebljavajte samo preporučeni tip baterija ili odgovarajuću zamenу. Stavite baterije tako da su polovi pravilno pozicionisani. Baterije na punjenje se moraju puniti odgovarajuћim punjačem pod nadzorom odraslog liиa. Baterije ne smete da пуните нити да покушате пунити док су у производу. Nikada ne pokušavajte да пуните батерије које не могу да се пуне. Nikada не преспалјате полове кућништа за батерије.

SL

Pomembne informacije o baterijah

Nikoli ne uporabljajte skupaj različnih baterij ali kombinacije starih in novih baterij. Vedno odstranite baterije, če izdelka dlje časa ne boste uporabljali ali če so iztrošene. Nikoli ne uporabljajte poškodovanih baterij. Uporabljajte le baterije priporočene ali ustreznega tipa. Baterije vstavite tako, da so njihovi polji pravilno obrnjeni. Akumulatorske baterije je treba polniti s pravim polnilnikom pod nadzorom odrasle osebe. Akumulatorskih baterij ni mogoče polniti, dokler so še v izdelku. Tega tudi ne smete poskušati. Nikoli ne poskušajte polniti baterij, ki niso akumulatorske. Pazite, da ležišč za baterije ne boste spravili v kratek stik.

RO

Informații importante despre baterii

Nu folosiți niciodată împreună tipuri diferite de baterii, sau o combinație de baterii vechi și noi. Îndepărtați întotdeauna bateriile dacă produsul nu este folosit timp îndelungat sau dacă bateriile s-au epuizat. Nu folosiți niciodată baterii deteriorate. Folosiți numai baterii de tipul recomandat, sau un tip corepunzător. Introduceți bateriile astfel ca polii să fie poziționați corect. Bateriile reincărcabile trebuie reincărcate utilizând încărcătorul corect sub supravegherea unui adult. Nu puteți reincărca bateriile în timp ce acestea sunt încă în produs, și niciodată nu trebuie să încercați să faceți acest lucru. Nu încercați niciodată să reincărcați baterii nereincărcabile. Nu scurtcircuitați niciodată suportul bateriei.

BG

Важна информация за батериите

Не използвайте различни типове батерии едновременно или комбинация от стари и нови батерии. Винаги изваждайте батериите, ако izdelneto няма да се използва продължително време или ако батериите са се източили. Не използвайте повредени батерии. Използвайте само батерии от препоръчвания тип или съответстващ на него тип. Поставете батериите така, че полюсите да са разположени правилно. Аккумуляторните батерии трябва да се зареждат с подходящо зареждащо устройство под надзора на възрастни. Батериите не могат да се зареждат, докато са поставени в изделието, така че не трябва да се опитвате да правите това. Не се опитвайте да зареждате батерии, които не са акумулаторни. Не свързвайте в късо съединение контактите на отделението за батериие.

LV

Svarīgā informācija par baterijām

Nekad vienlaikus nelietojiet dažādu tipu, kā arī vecas un jaunas baterijas. Vienmēr izņemiet baterijas, ja tās ir izlādējušas vai ja produkts ilgāku laiku netiek lietots. Nekad nelietojiet bojātas baterijas. Lietojiet tikai ieteicamā tipa vai atbilstoša tipa baterijas. Ievietojiet baterijas, ievietojiet pareizu polaritāti. Uzlādējamu bateriju lādēšanai izmantojiet atbilstošu bateriju lādētāju, uzlāde jāveic pieaugušo uzraudzībā. Baterijas nevar uzlādēt un nekad nedrīkst mēģināt uzlādēt, kamēr tās ievietotas produktā. Nemēģiniet uzlādēt baterijas, kas nav uzlādējamās. Nepieļaujiet issavienojumu bateriju nodalījumā.

ET

Oluline teave patareide kohta

Ära kunagi kasuta koos erinevat tüüpi patareisid, samuti vanu ja uusi patareisid. Kui märguasja ei kasutatata pikka aja jooksul, võta patarei sellest välja. Ära kunagi kasuta kahjustatud patareisid. Kasuta ainult ettenähtud tüüpi või neile samaväärseid patareisid. Pane patareid märguasja sisse nii, et pluss- ja miinusklemmi asend oleks õige. Akusid tuleb laadida ainult neile ettenähtud akulaadija abil täiskasvanu järelevalve all. Akusid ei saa laadida sel ajal, kui need on märguasja sees. Ära kunagi püüa nii teha. Ära kunagi proovi akulaadija laadida tavalisi patareisid. Patareipesa klemmide vahel ei tohi tekkida lühis.

LT

Svarbi informacija apie elementus

Vienu metu nenaudokite skirtingų elementų, taip pat su naujais elementais nenaudokite senų. Jei nenaudosite gaminio ilgesnį laiką arba jei elementai išsėko, visuomet išimkite juos iš gaminio. Niekada nenaudokite pažeistų elementų. Naudokite tik rekomenduojamo arba atitinkamo tipo elementus. Elementus dėkite atsžvelgdami į jų poliškumą. Elementus galima įkrauti tik tinkamu krovikliu ir prižiūrint suaugusiesiems. Jokiu būdu negalima, ir niekuomet nebandykite įkrauti elementų neišėmus jų iš gaminio. Niekada nebandykite įkrauti vienkartinių elementų. Saugokites, kad elementų įdėkle nesukeltumėte trumpojo jungimo.

TR

Piller hakkında önemli bilgiler

Hiçbir zaman değişik tipte pilleri ya da eski pillerle yeni pilleri bir arada kullanmayın. Ürün uzun süre pilli kullanılmayacaksa ya da piller bitmişse, pilleri çıkarın. Hiçbir zaman zedeelenmiş piller kullanmayın. Sadece önerilen tipte piller ya da bunların dengi olan piller kullanın. Pilleri kutupları doğru konumda olacak şekilde yerleştirin. Bitince şarjlı pilleri doğru pil şarj aletini kullanarak, bir yetişkinin denetiminde şarj edin. Şarjlı pilleri, ürünün içindeyken şarj edemezsiniz ve hiçbir zaman bunu yapmaya çalışmayın. Hiçbir zaman, şarjı olmayan pilleri şarj etmeye çalışmayın. Hiçbir zaman pil kutusuna kisa devre yaptırmayın.



EN Protect the environment by not disposing of this product with your household waste (2002/96/EC). Check with your local authority for recycling advice and facilities.

DE Schützen Sie die Umwelt und entsorgen Sie dieses Produkt nicht mit Ihrem Hausmüll (2002/96/EC). Informationen zu Recycling-Möglichkeiten erhalten Sie bei den örtlichen Behörden.

FR Protégez l'environnement : ne jetez pas ce produit avec vos autres déchets ménagers (Directive européenne 2002/96/EC). Contactez les autorités locales pour obtenir des informations sur le recyclage et connaître les points de collecte.

IT Proteggi l'ambiente! Non smaltire questo prodotto con i rifiuti domestici (2002/96/EC). Per consulenza sul riciclaggio dei rifiuti e le strutture di riciclaggio, rivolgersi alle proprie autorità locali.

NL Bescherm het milieu: gooi dit product niet samen met het andere huisvuil weg (2002/96/EC). Raadpleeg de plaatselijke instanties voor locaties van milieustations en advies over hergebruik.

ES Proteja el medio ambiente no deshaciéndose de este producto junto con sus residuos domésticos (2002/96/EC). Solicite a su autoridad local consejos e información sobre instalaciones de reciclado.

DA Beskyt miljøet! Smid ikke dette produkt ud sammen med husholdningsaffaldet (2002/96/EF). Få vejledning om genbrug og genbrugsstationer hos din kommune.

FI Tämää tuote on hävitettävä ympäristönsuojelun vuoksi asianmukaisesti talousjätteistä erillään (2002/96/EC). Tietoja kierrätyspisteiden sijainnista saat kunnan tai kaupungin teknisestä virastosta.

SV Skydda miljön genom att inte kasta denna produkt bland ditt hushållsavfall (2002/96/EC). Kontakta din kommun för frågor om återvinning och miljöstationer.

PT Proteja o ambiente não eliminando este produto com o seu lixo doméstico (2002/96/CE). Consulte as autoridades locais para informação sobre reciclagem e sistemas de recolha.

EL Προστατέψτε το περιβάλλον. Μην πετάτε αυτό το προϊόν μαζί με τα συνηθισμένα οικιακά απορρίμματα (2002/96/EC). Επικοινωνήστε με τις τοπικές αρχές σχετικά με συμβουλές και εγκαταστάσεις ανακύκλωσης.

JA 環境保護のため、本製品は家庭ごみとは別に処分してください (2002/96/EC)。リサイクルに関する指示や施設については、お住まいの地方自治体にお問い合わせください。

ZH 注意保护环境，请勿将本产品与家庭垃圾一起丢弃处理 (2002/96/EC)。请咨询您当地相关部门，了解回收设施与回收建议。

KO 환경 보호를 위해 이 제품을 생활폐기물과 함께 버리지 마십시오 (2002/96/EC). 재활용 방법 및 시설에 관한 사항은 현지 관계 당국에 문의하십시오.

RU Защищайте окружающую среду, не утилизируйте этот продукт вместе с бытовым мусором (директива 2002/96/EC). Осведомитесь у местных органов власти о правилах вторичной переработки и утилизации таких отходов.

PL Aby chronić środowisko naturalne, nie należy wyrzucać tego produktu wraz z odpadkami z gospodarstwa domowego (2002/96/WE). W celu uzyskania wskazówek dotyczących recyklingu oraz adresów zakładów należy skontaktować się z lokalnym urzędem.

CZ Nevyhazujte tento produkt do domácího odpadu, chraňte životní prostředí (2002/96/EC). Zjistěte si prosím u místních úřadů možnosti recyklace a dostupná zařízení.

SK Nevyhadzujte tento produkt do domáceho odpadu, chráňte životné prostredie (2002/96/EC). Zistite si prosím na miestnych úradoch možnosti recyklácie a dostupné zariadenia.

HU Környezetét óvja, ha ettől a terméktől nem a háztartási hulladékkal együtt válik meg (2002/96/EC). Érdelklődjék a lakóhelyéhez közel eső hatóságánál az újrahaznosítás módjáról és lehetőségeiről.

UA Допоможіть захистити довкілля: не утилізуйте цей виріб разом із побутовим сміттям (2002/96/EC). Вказівки з утилізації та відомості про пункти прийому з'ясуйте в місцевих компетентних органах.

HR Zaštite okoliš tako da ovaj proizvod ne odložite u otpad zajedno s kućanskim otpadom (2002/96/EZ). Od lokalnih vlasti zatražite savjet ili informacije o pogonima za recikliranje.

SR Zаштитите животноу средину тако што нећете одлагати овај производ са кућним отпадом (2002/96/EC). Обратите се локалној овлашћеној служби да бисте добили савете о рециклирању и сазнали о објектима за рециклажу.

SL Zaščitite okolje! Okolje varujte tako, da tega izdelka ne zavržete skupaj z gospodinjiskimi odpadki (v skladu z direktivo 2002/96/ES). Pri krajevni upravi preverite, kakšne možnosti in kateri obrati za recikliranje obstajajo v vaši okolici.

RO Protejați mediul înconjurător și nu vă debarasați de acest produs împreună cu deșeurile menajere (2002/96/CE). Consultați autoritățile locale pentru îndrumări și facilități de reciclare.

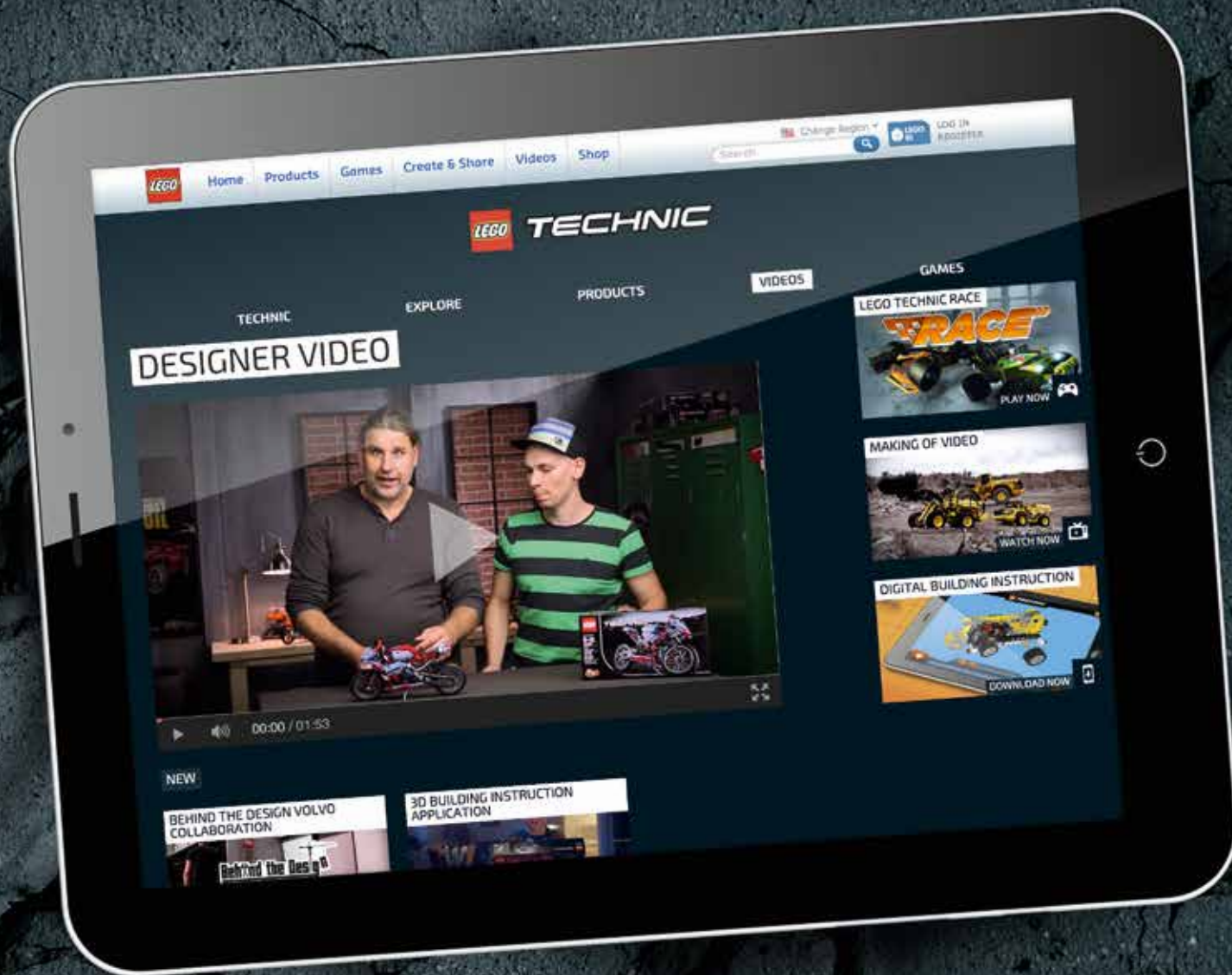
BG Защитете околната среда и не изхвърляйте този продукт заедно с битовите си отпадъци (2002/96/EO). Свържете се с местните власти относно съвети и съоръжения за рециклиране.

LV Lai saudzētu vidi, neizmetiet šo izstrādājumu kopā ar sadzīves atkritumiem (2002/96/EC). Vērsieties vietējās varas iestādēs, lai noskaidrotu, kur un kā tas nododams pārstrādei.

ET Keskkonda saate kaitsta nii, et ei kõrvalda seda toodet koos olmejäätmetega (2002/96/EÜ). Nõuandeid toote taaskasutusse võtmise ja ümbertöötlemispunktide kohta saate asjaomaset kohalikult asutuseilt.

LT Saugokite aplinką – nemeskite šio produkto kartu su buitineis atliekomis (2002/96/EB). Atsižvelkite į savo vietos valdžios rekomendacijas dėl pakartotinio panaudojimo ir sąlygas.

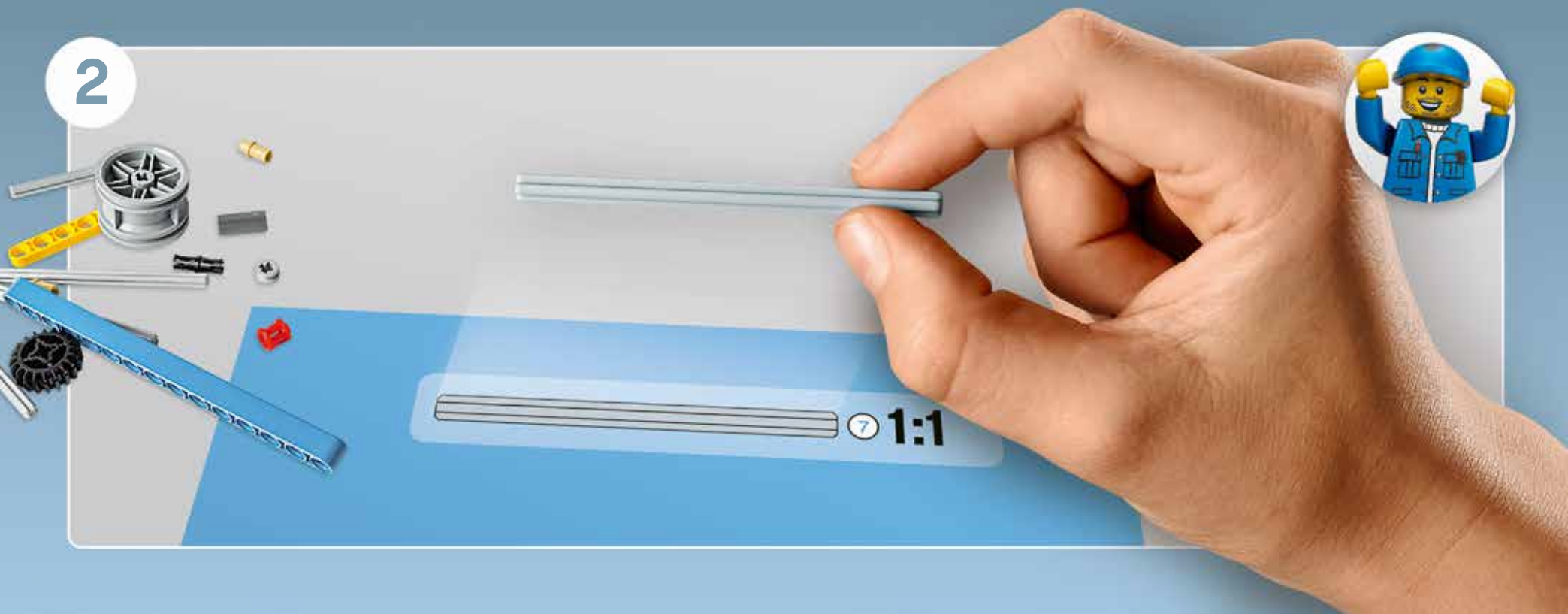
TR Bu ürünü, evsel atıklarla birlikte atmayarak çevreyi koruyun (2002/96/EC). Geri dönüşüm tavsiyeleri ve tesisler hakkında bilgi için yerel yönetimle iletişime kurun.

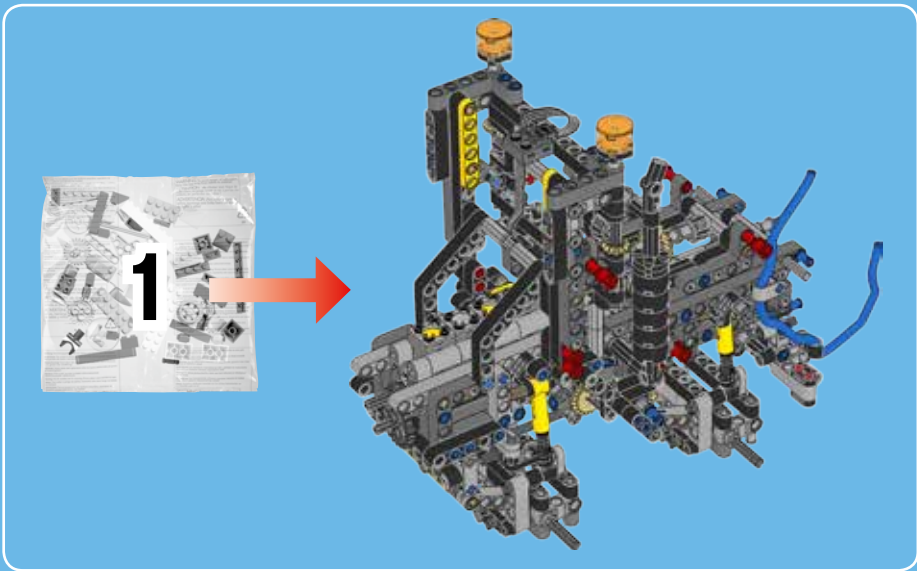


1

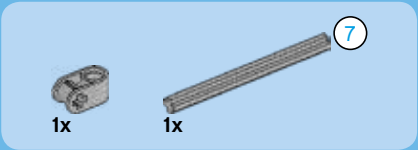
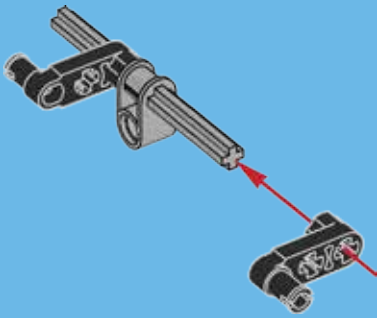


2

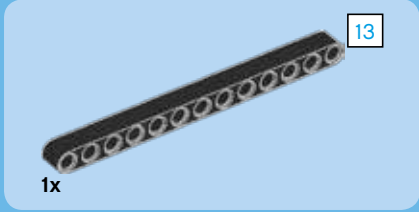
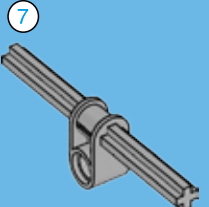




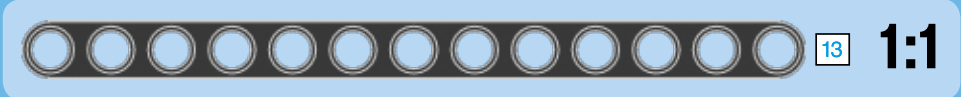
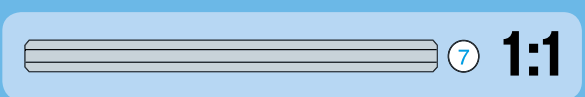
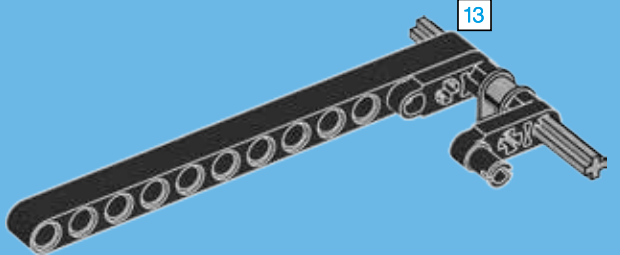
2

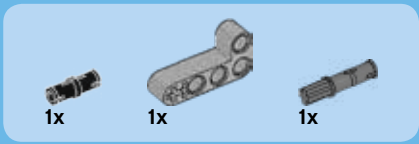


1

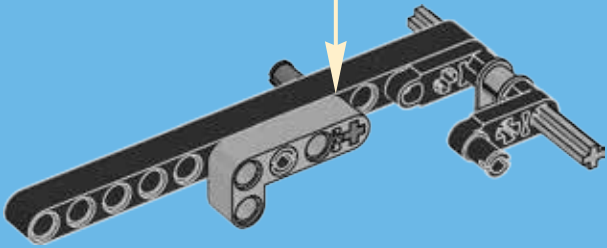


3

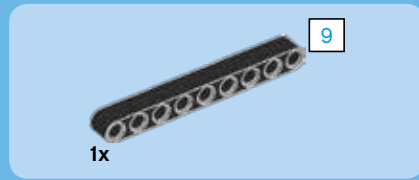
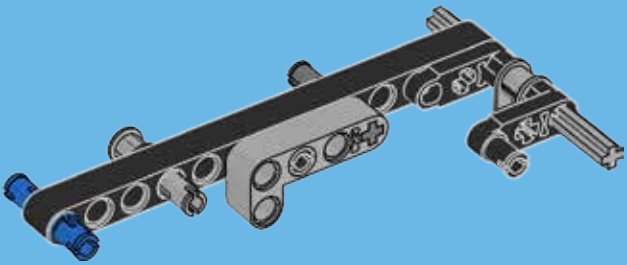




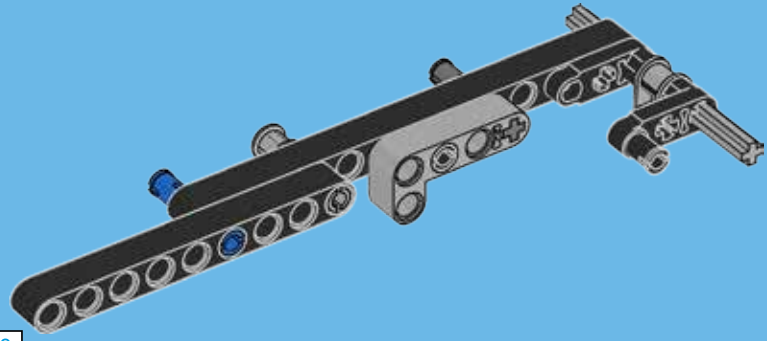
4



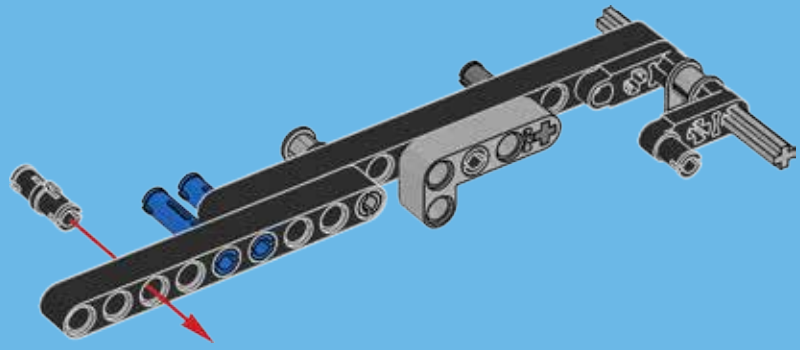
5

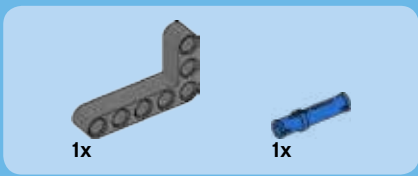


6

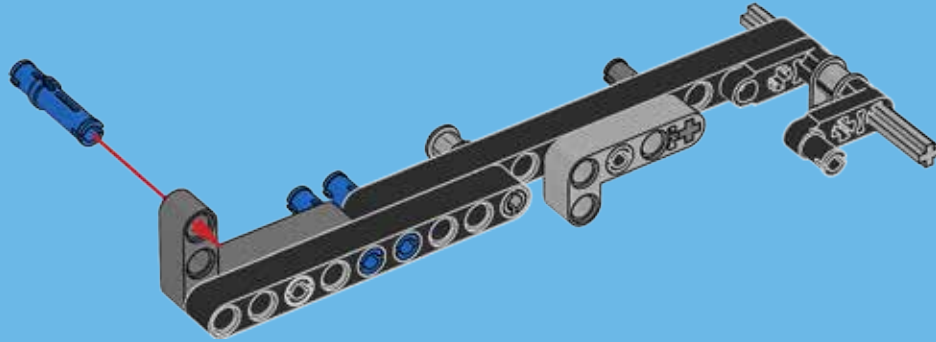


7

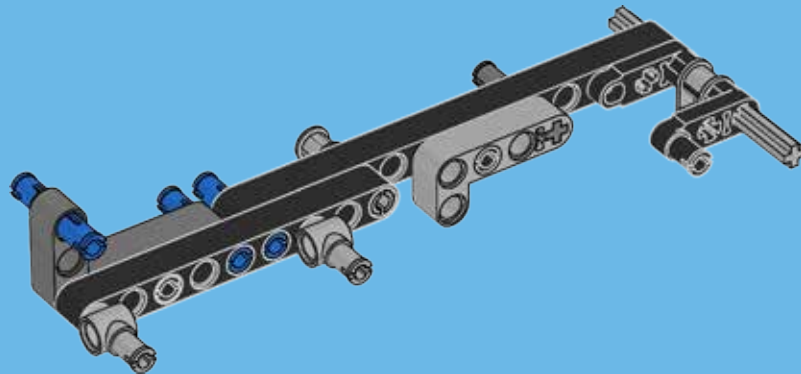


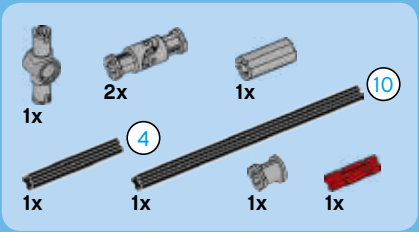


8

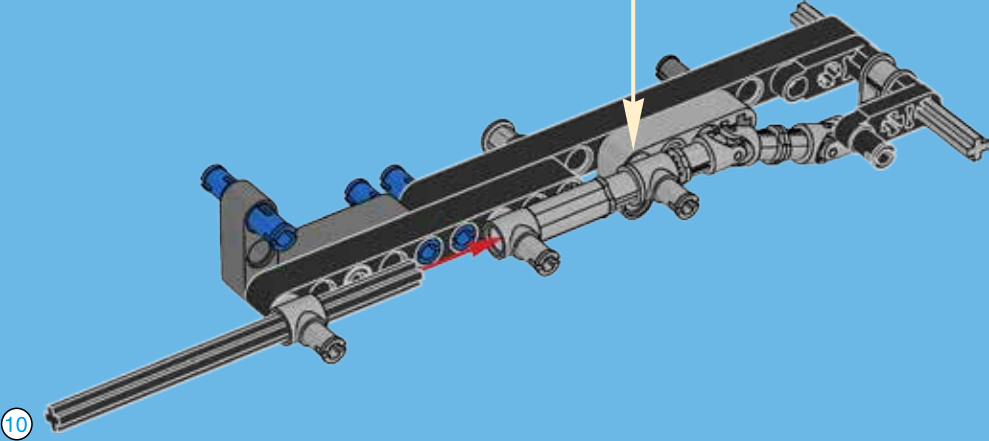
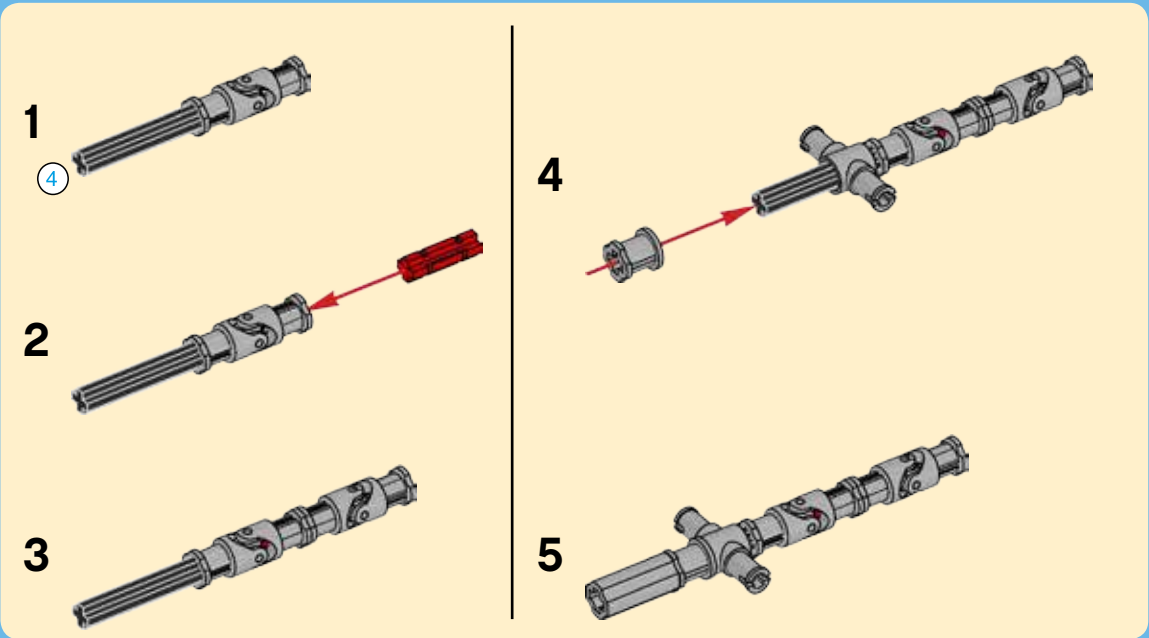


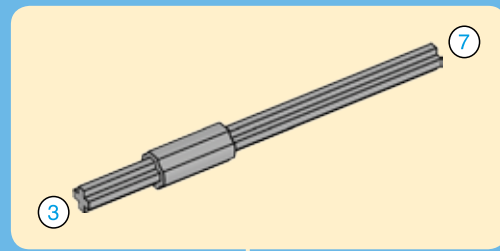
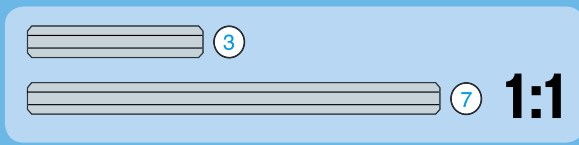
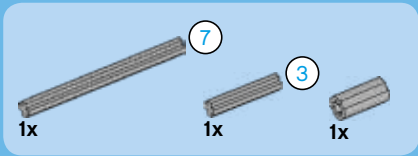
9



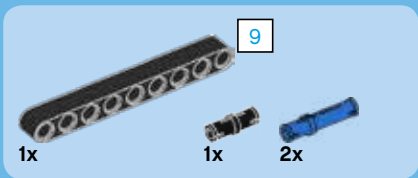
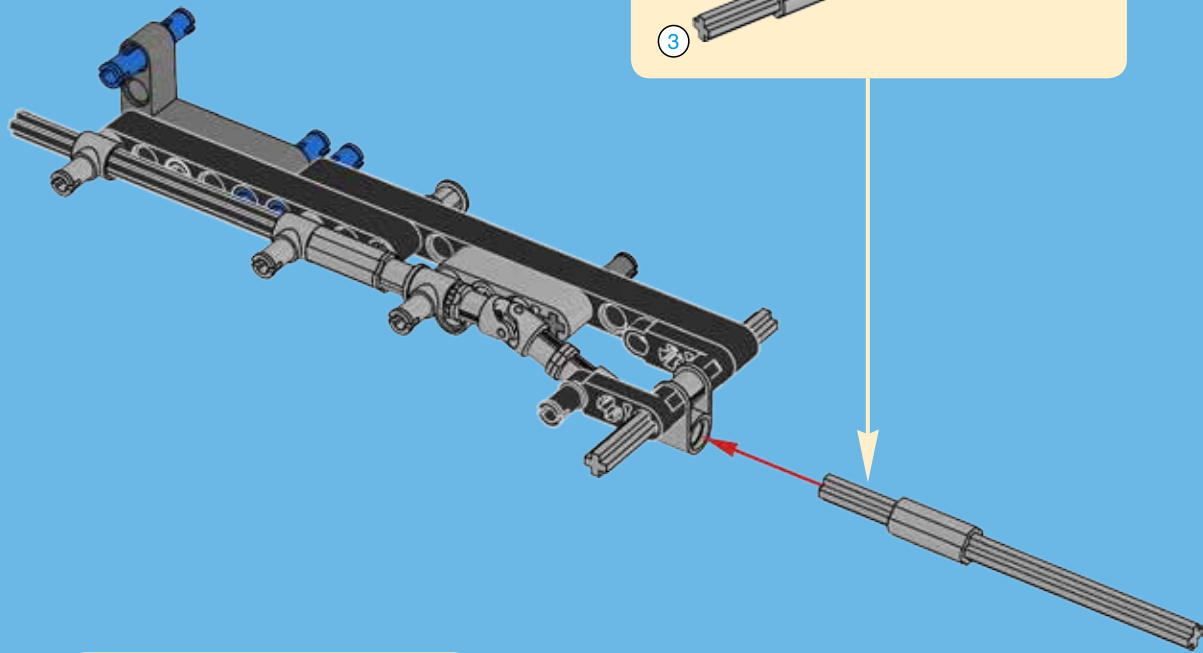


10

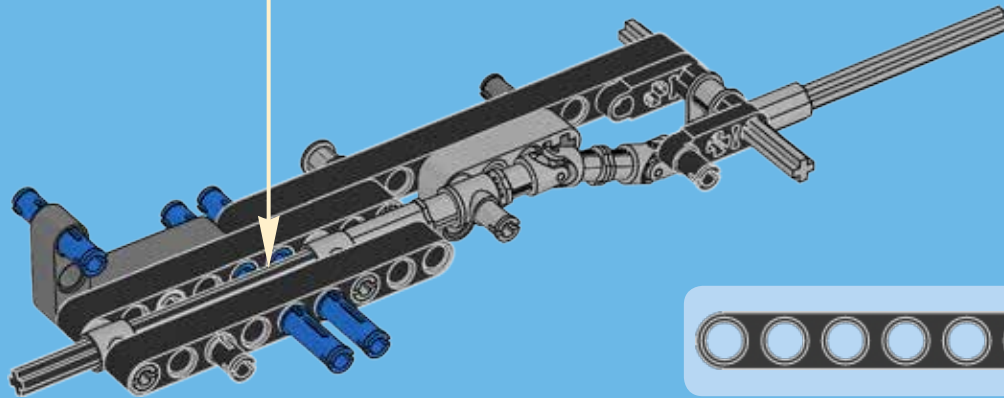




11

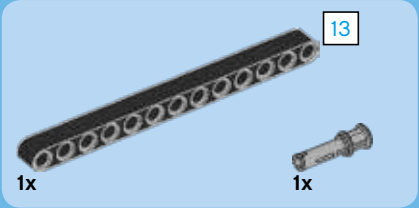
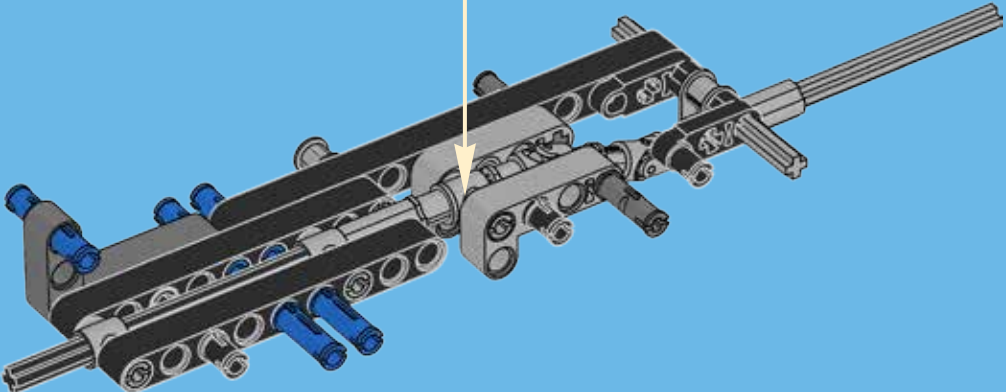
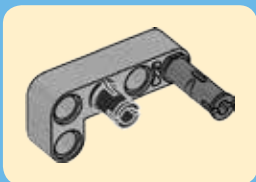


12

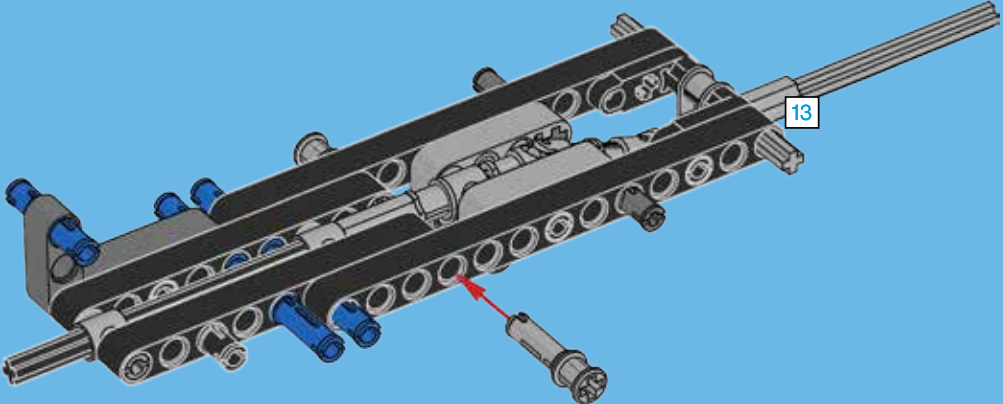


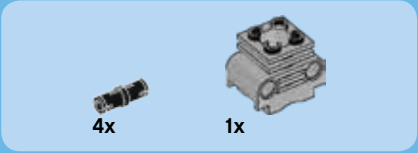
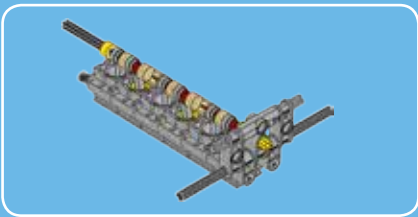


13

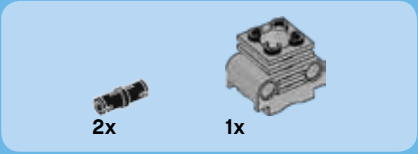
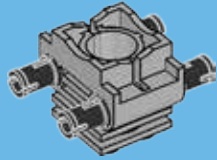


14

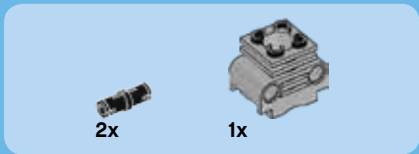
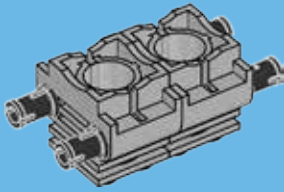




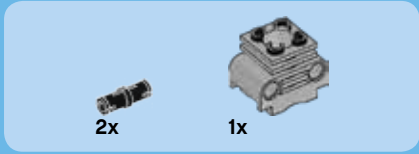
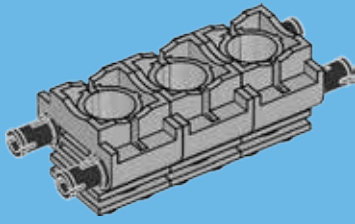
1



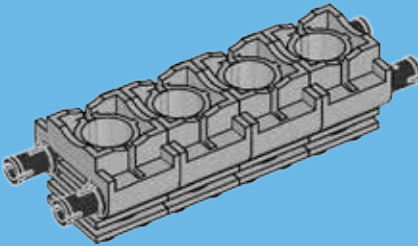
2



3

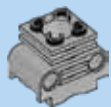


4



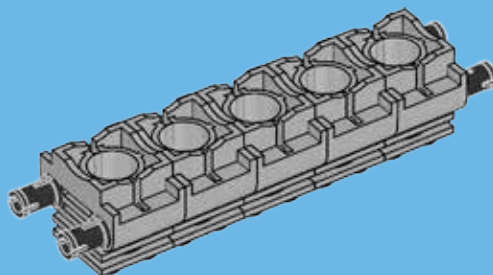


2x

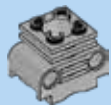


1x

5

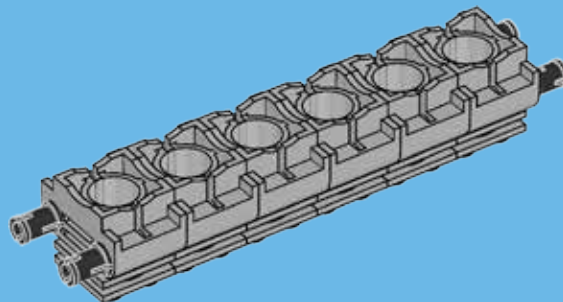


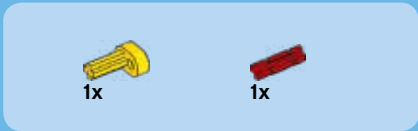
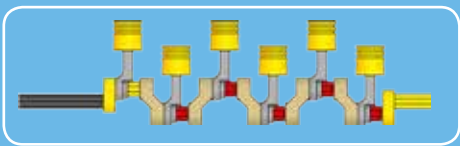
2x



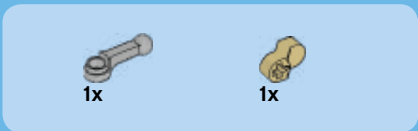
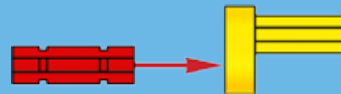
1x

6

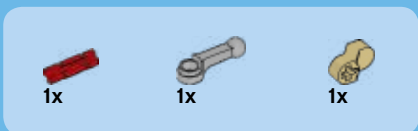
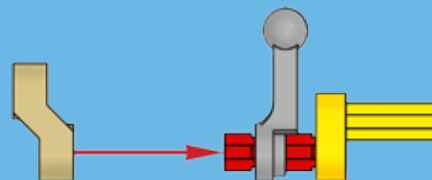




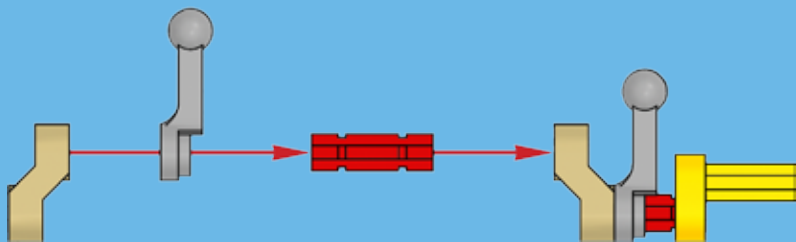
1



2



3





1x

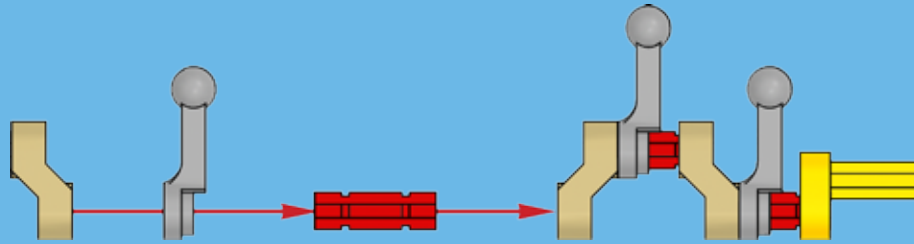


1x



1x

4



1x

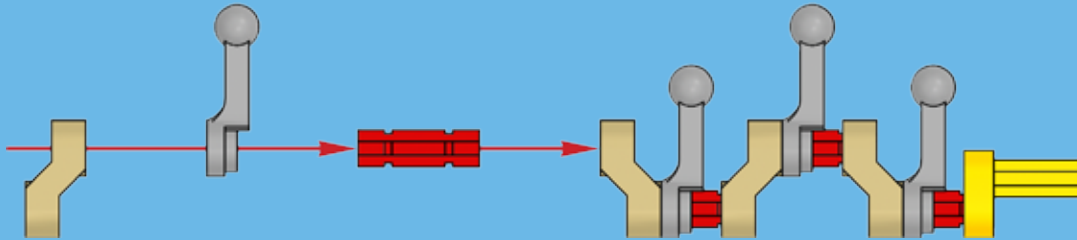


1x



1x

5



1x

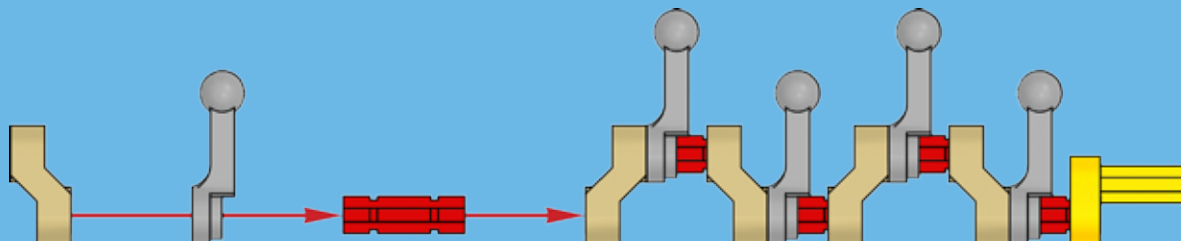


1x



1x

6



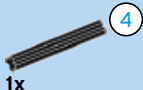
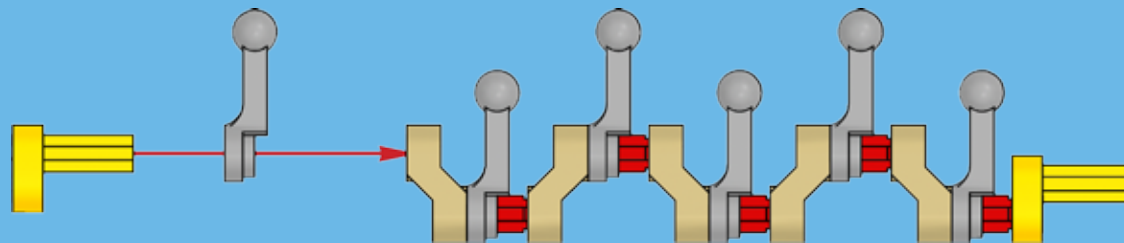


1x



1x

7

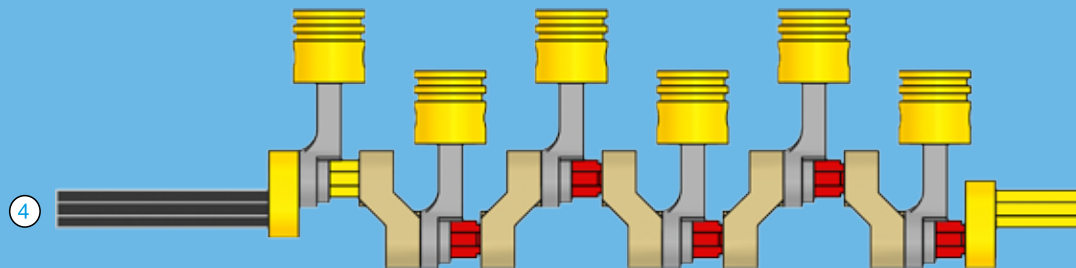


1x

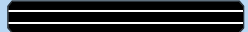
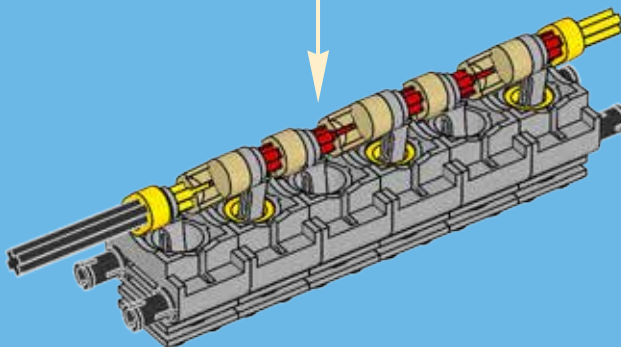


6x

8

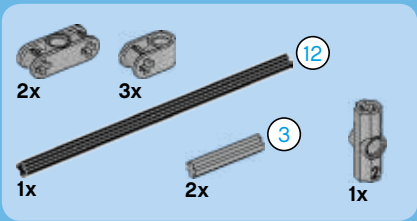


9

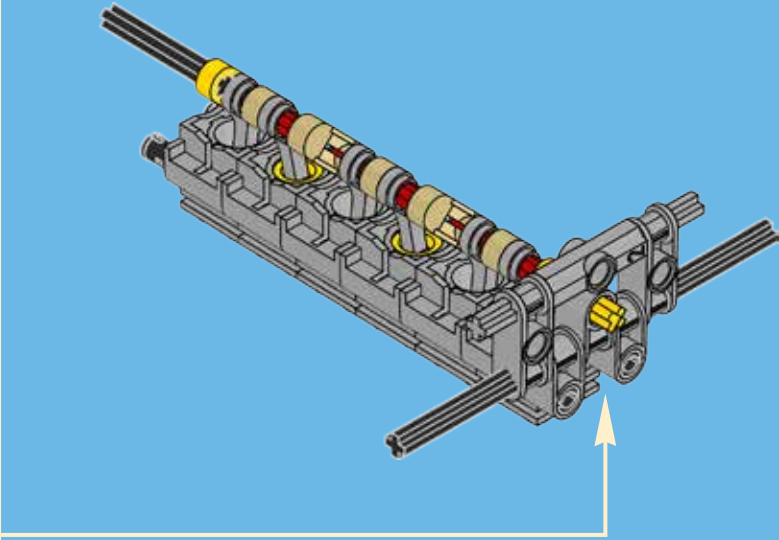
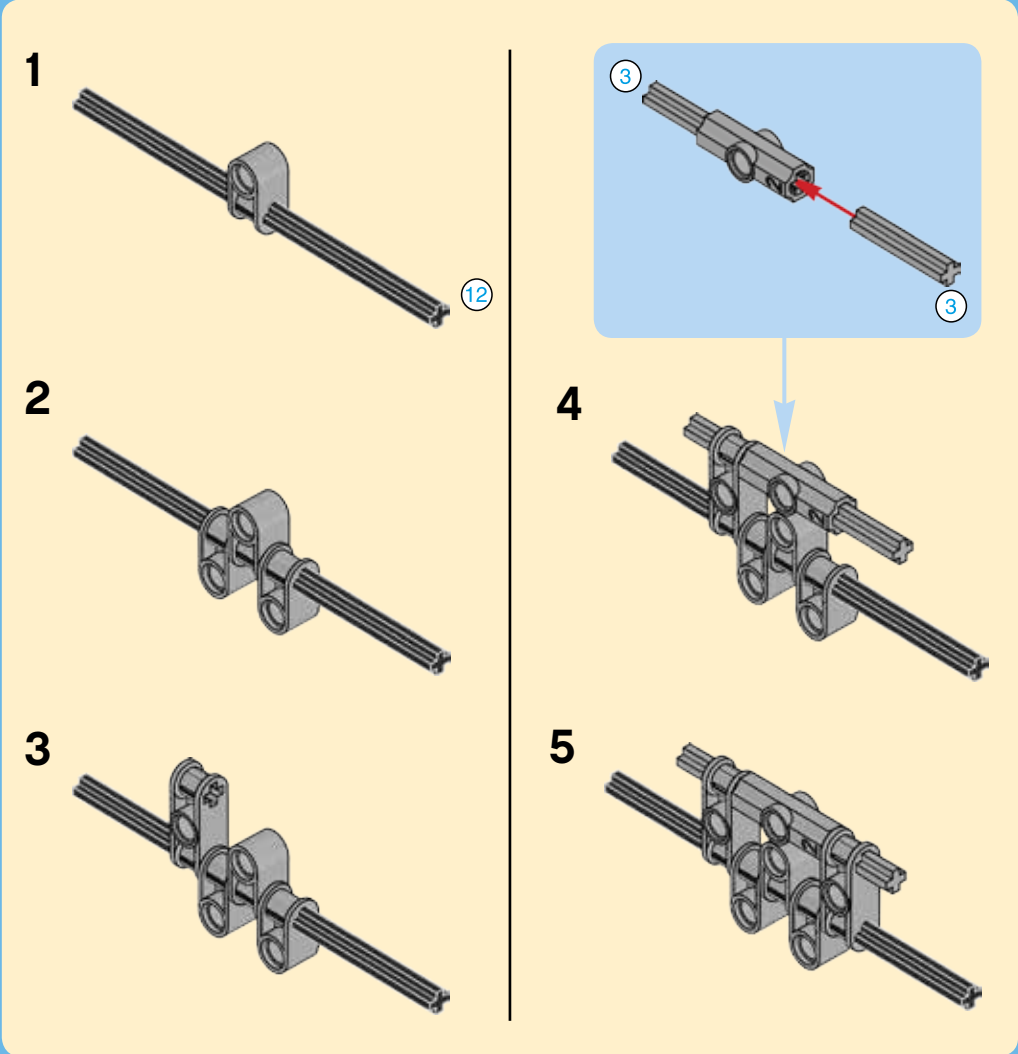


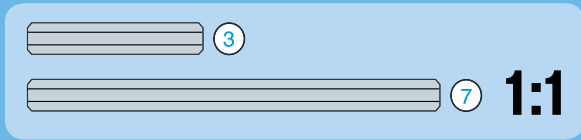
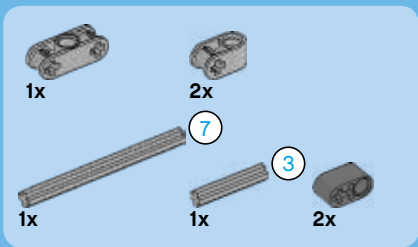
4

1:1

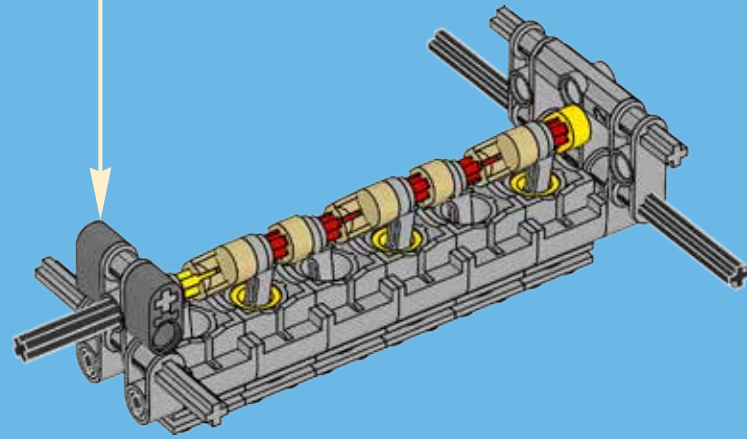
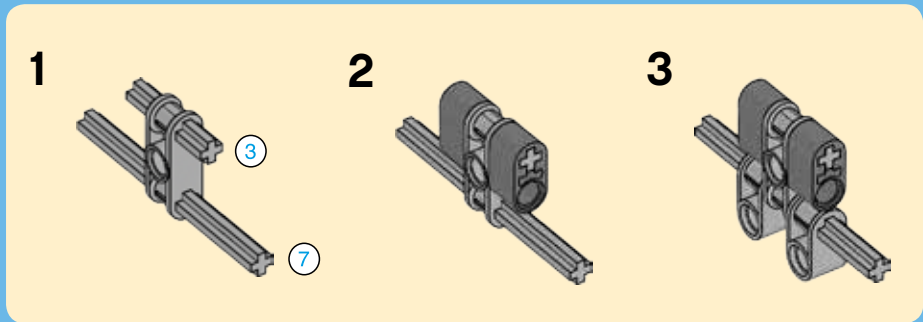


10





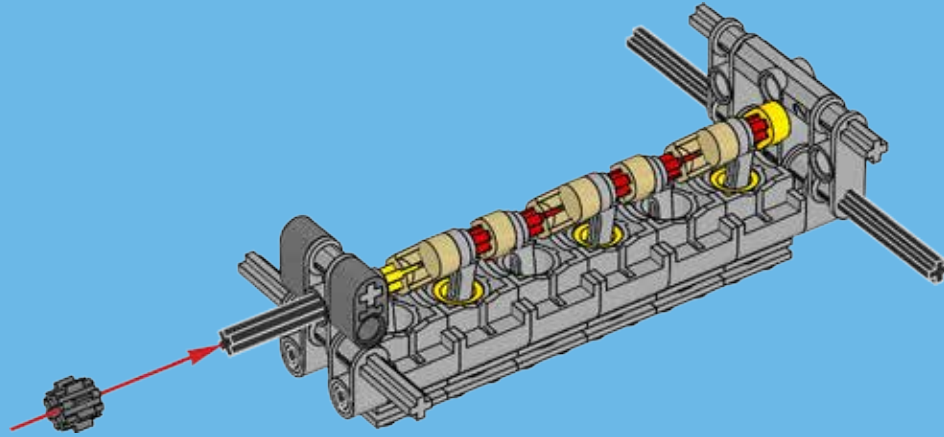
11





1x

12

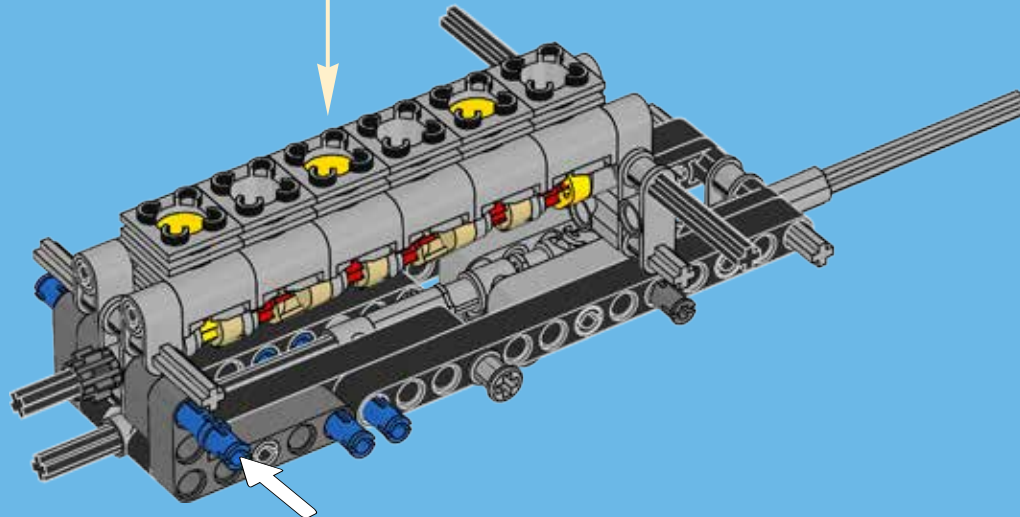


1x



1x

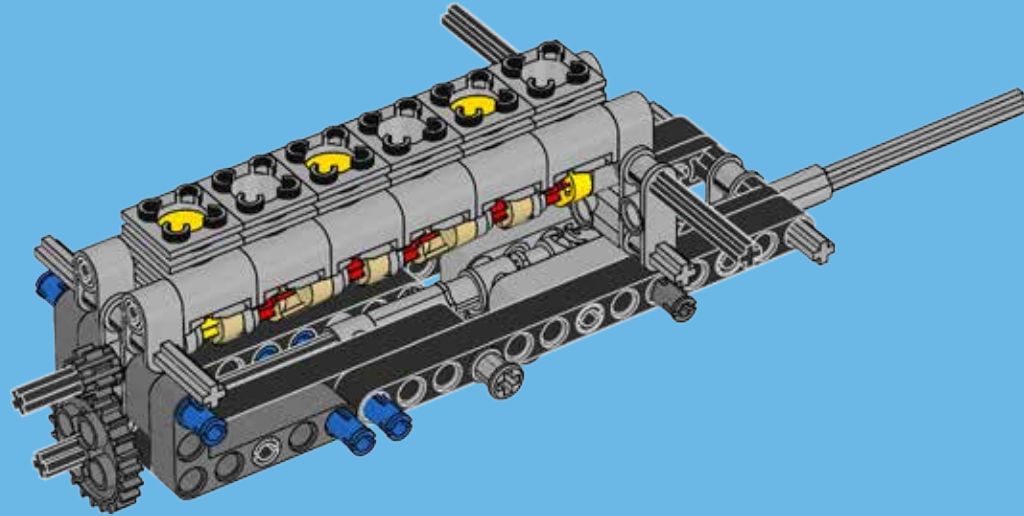
15





1x

16

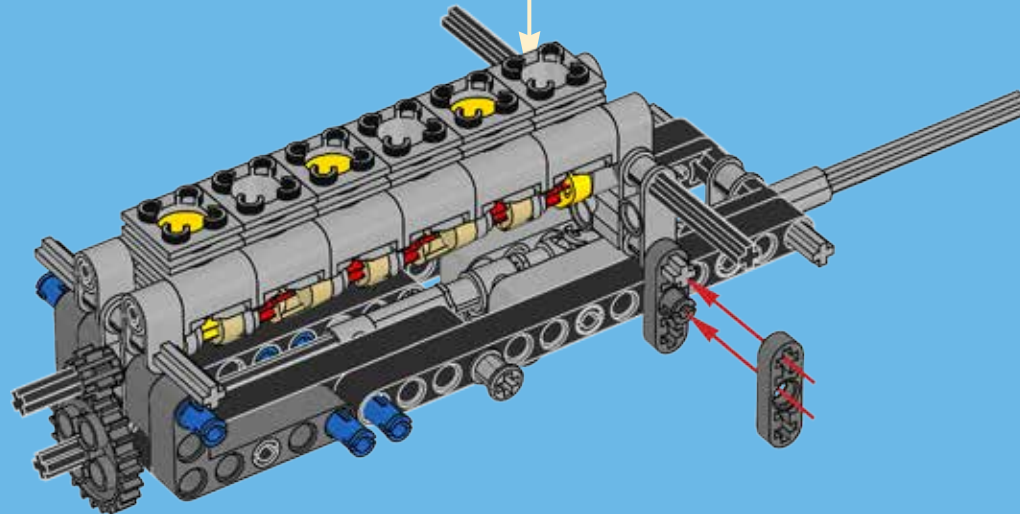


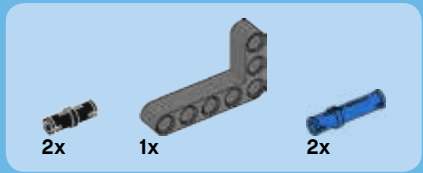
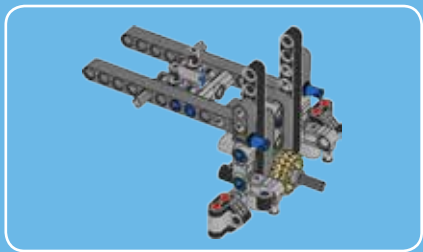
4x

17

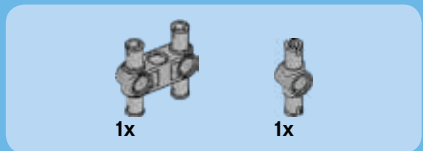
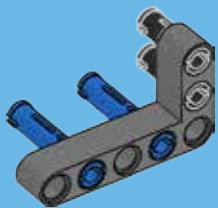


2x

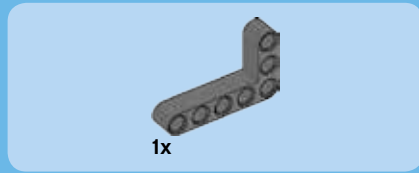
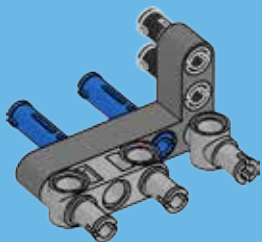




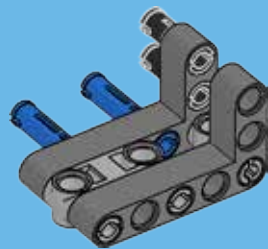
1



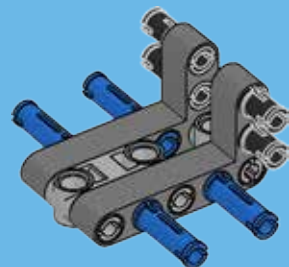
2

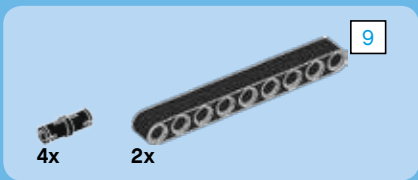


3

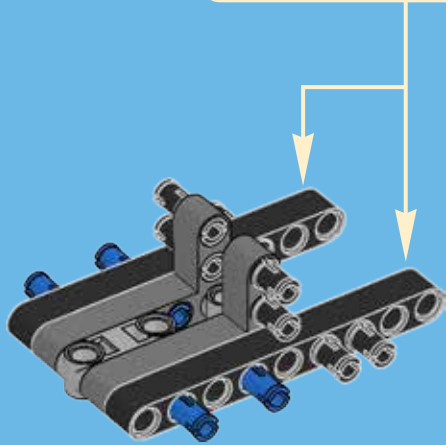
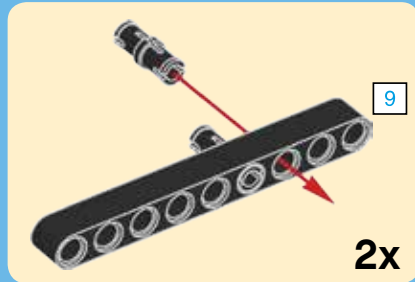


4

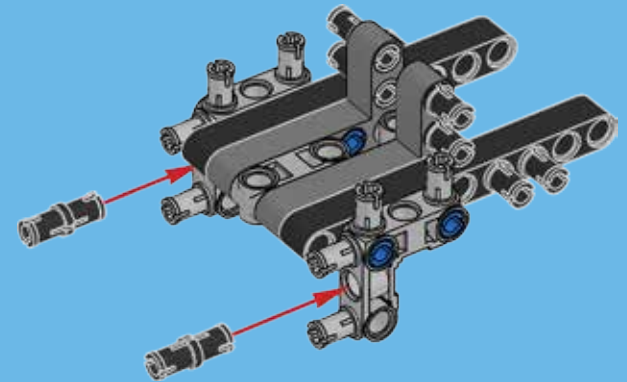


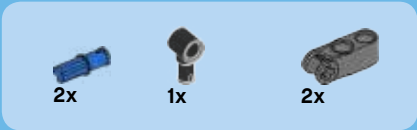


5

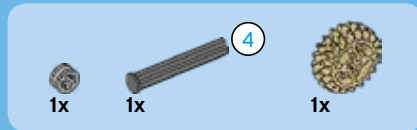
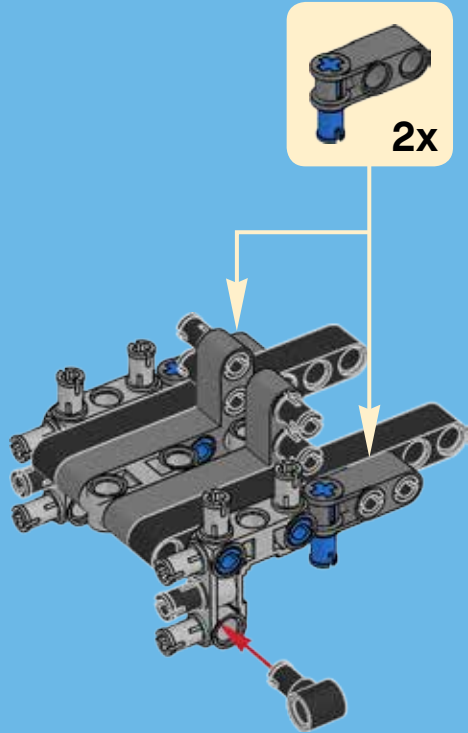


6

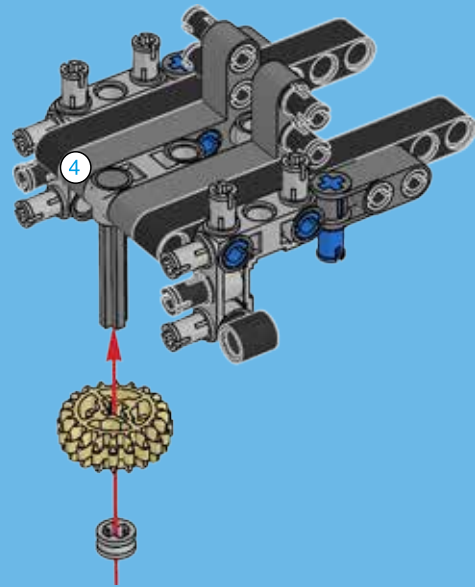


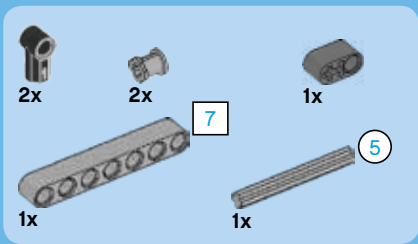


7

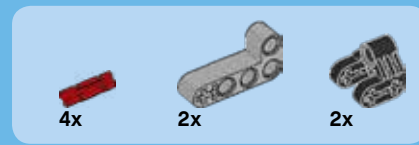
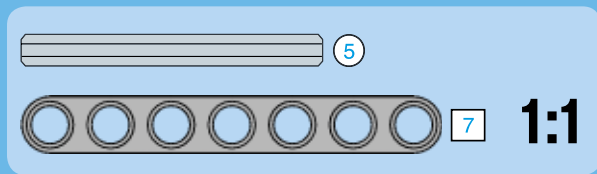
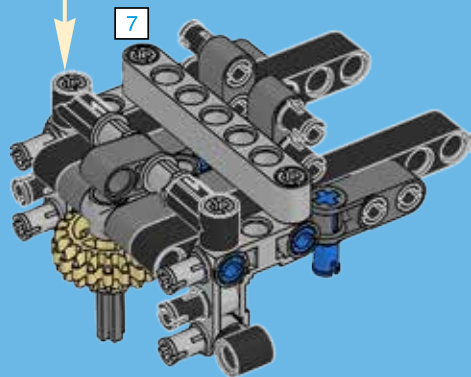


8

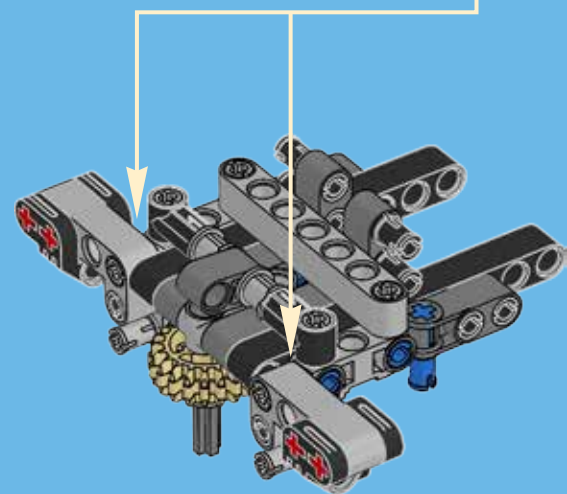
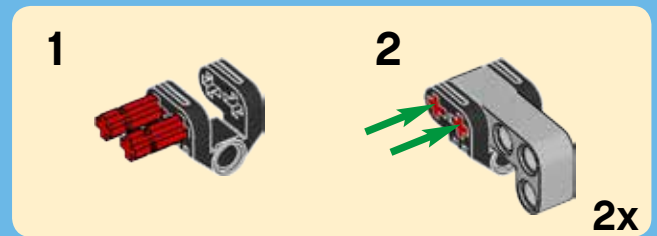


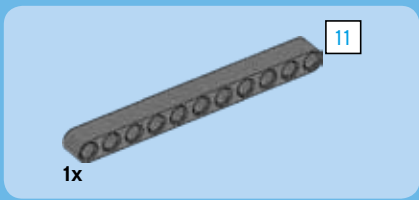


9

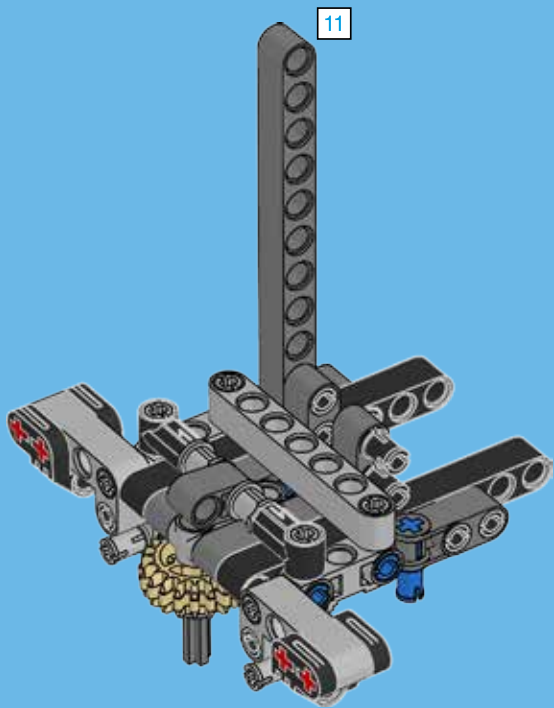


10

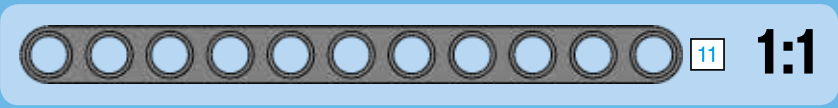
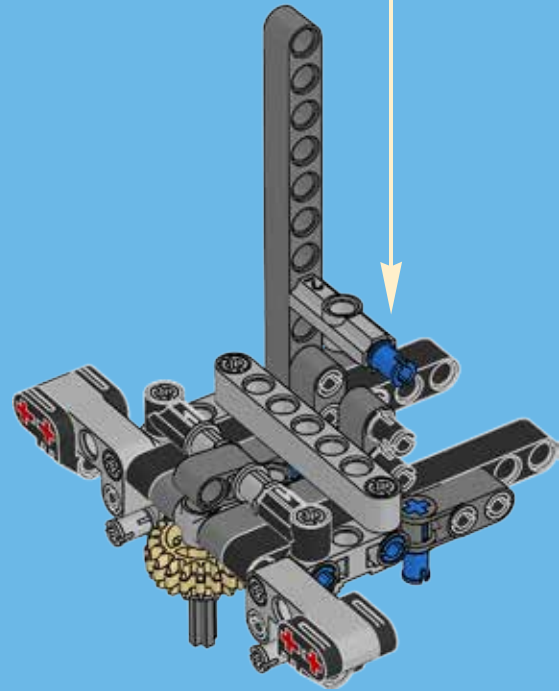
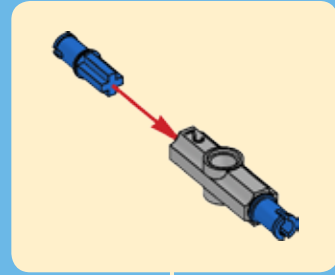


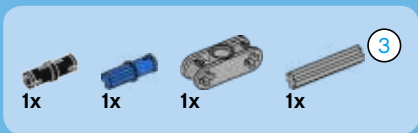


11

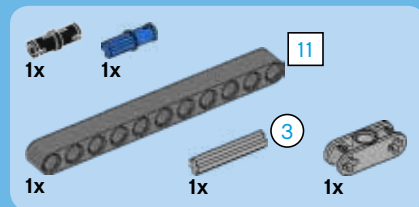
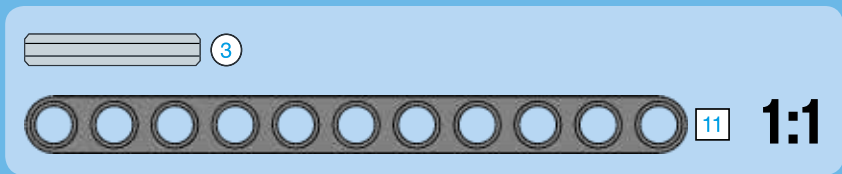
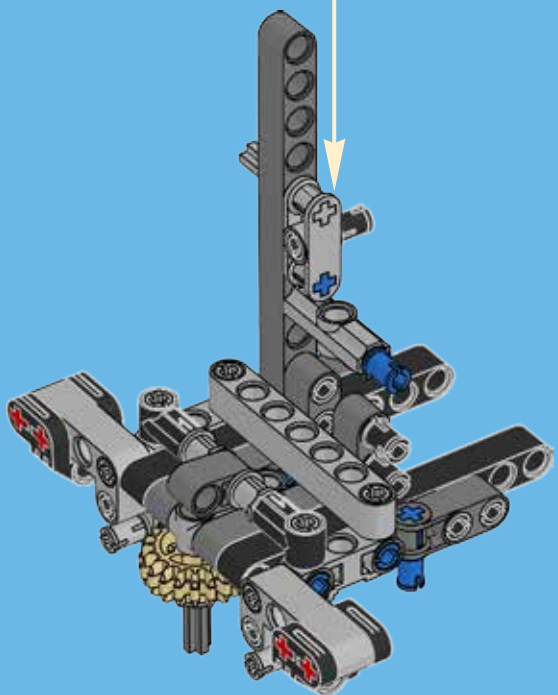
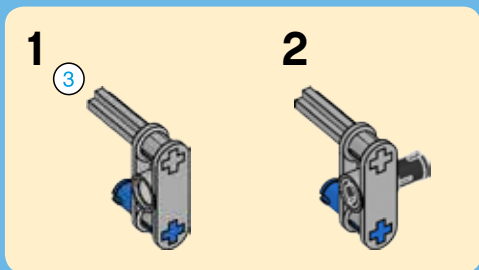


12

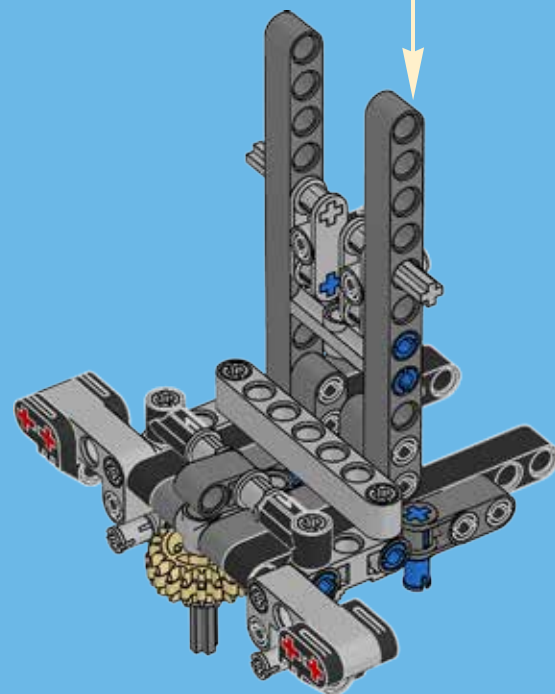
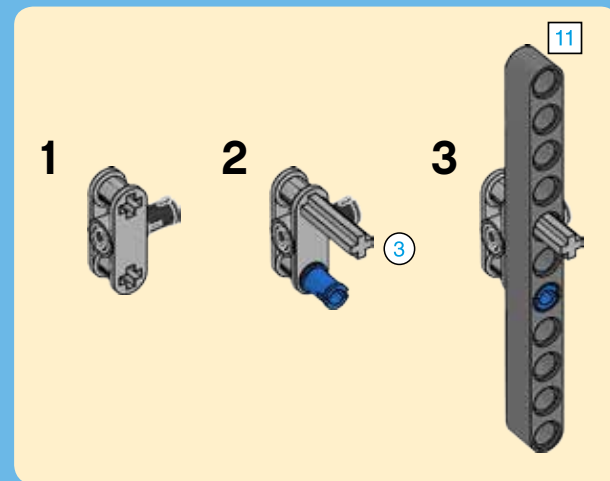




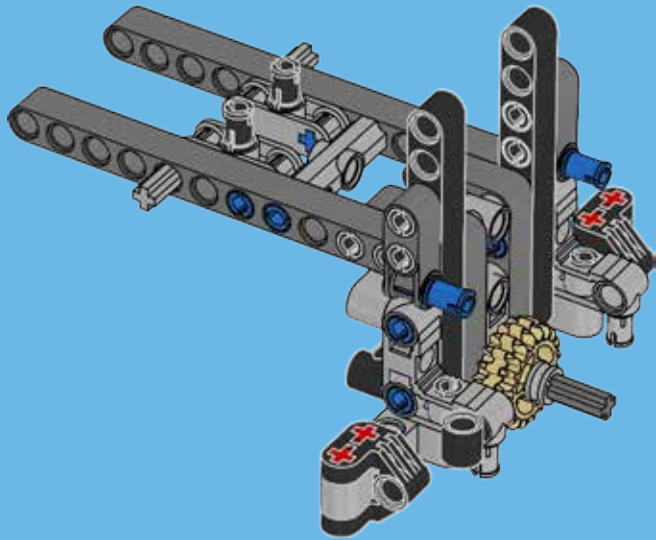
13



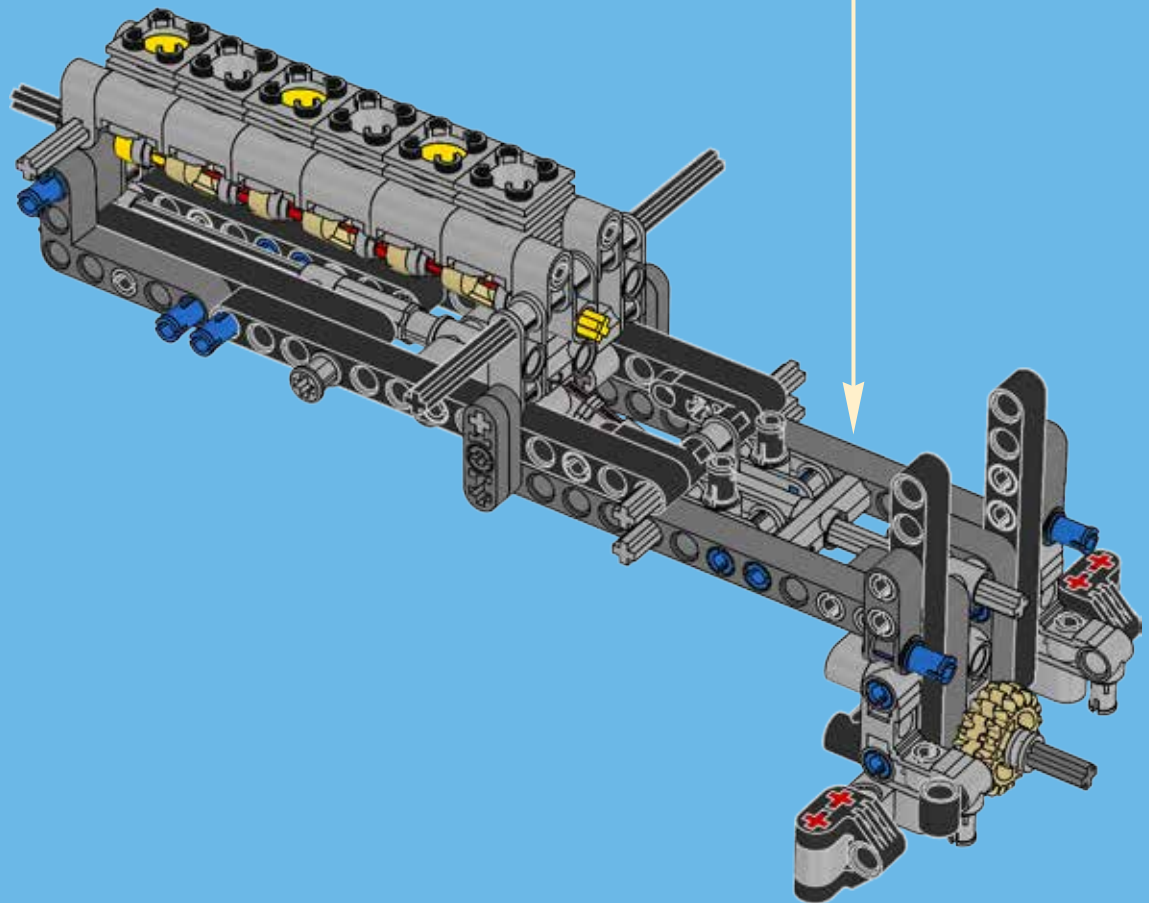
14



15



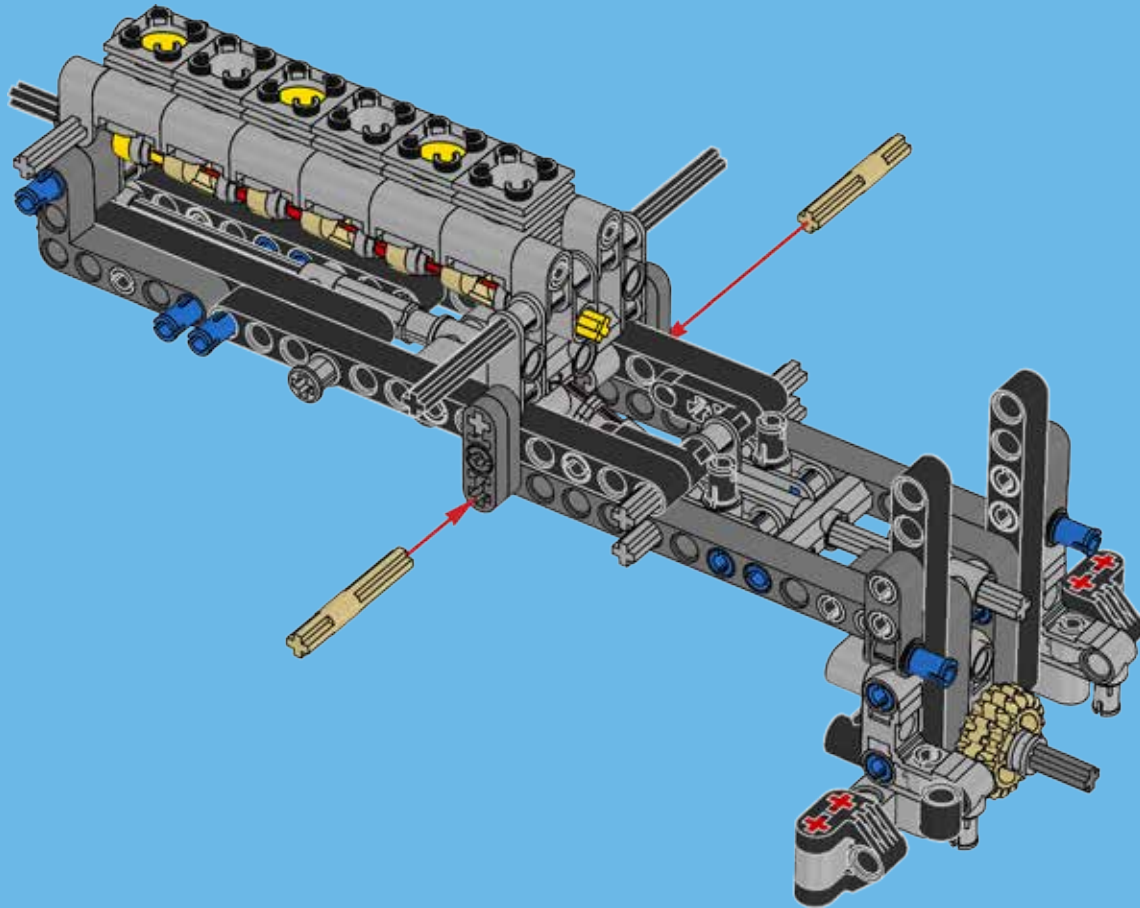
18

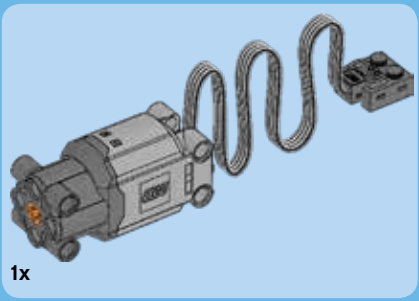




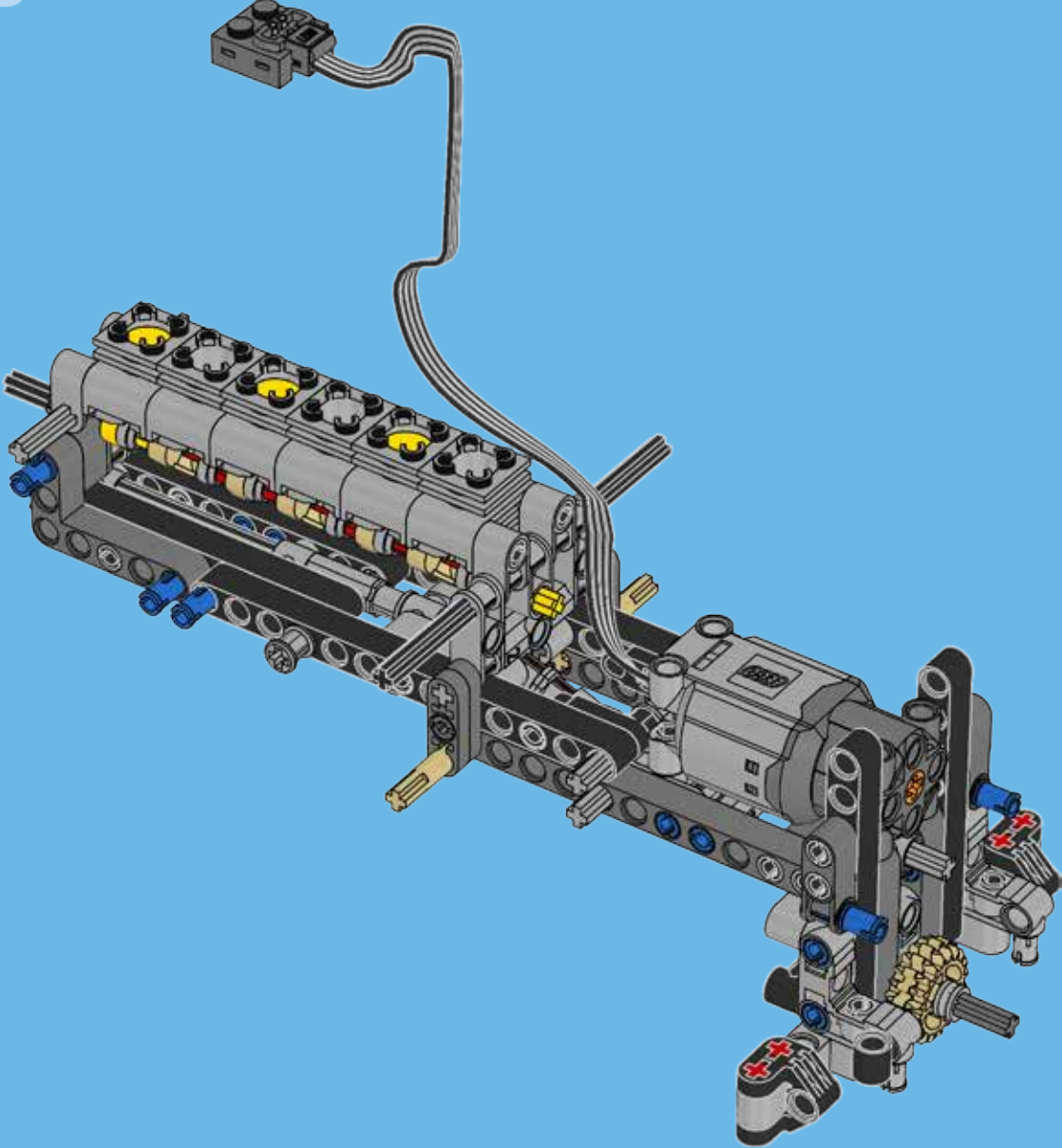
2x

19



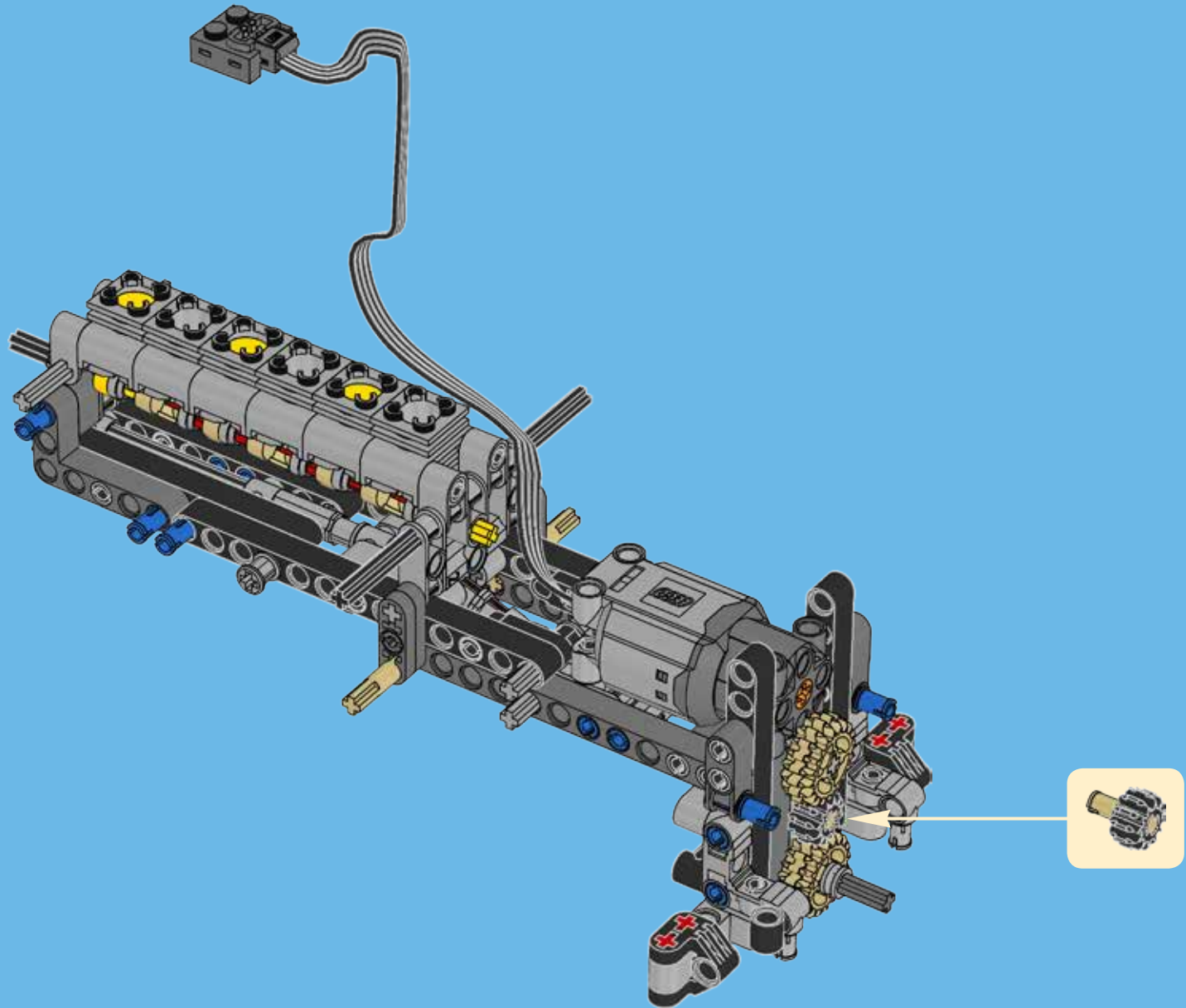


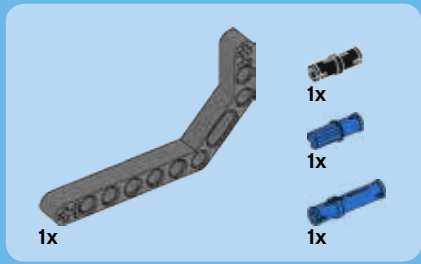
20



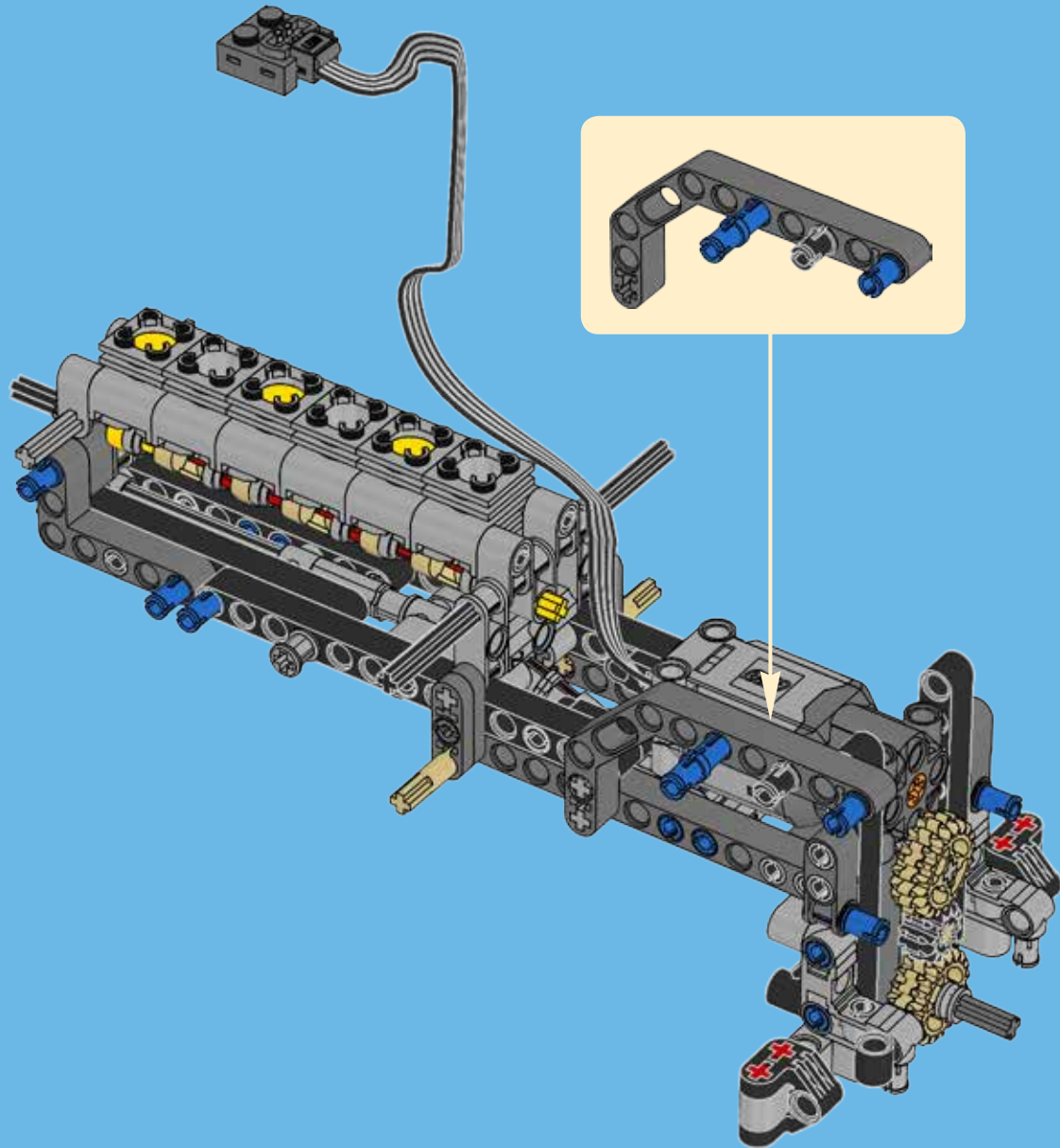


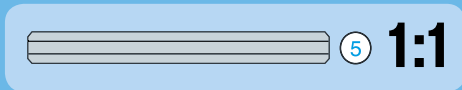
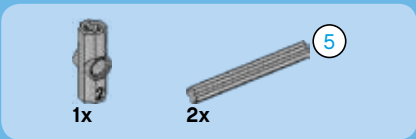
21



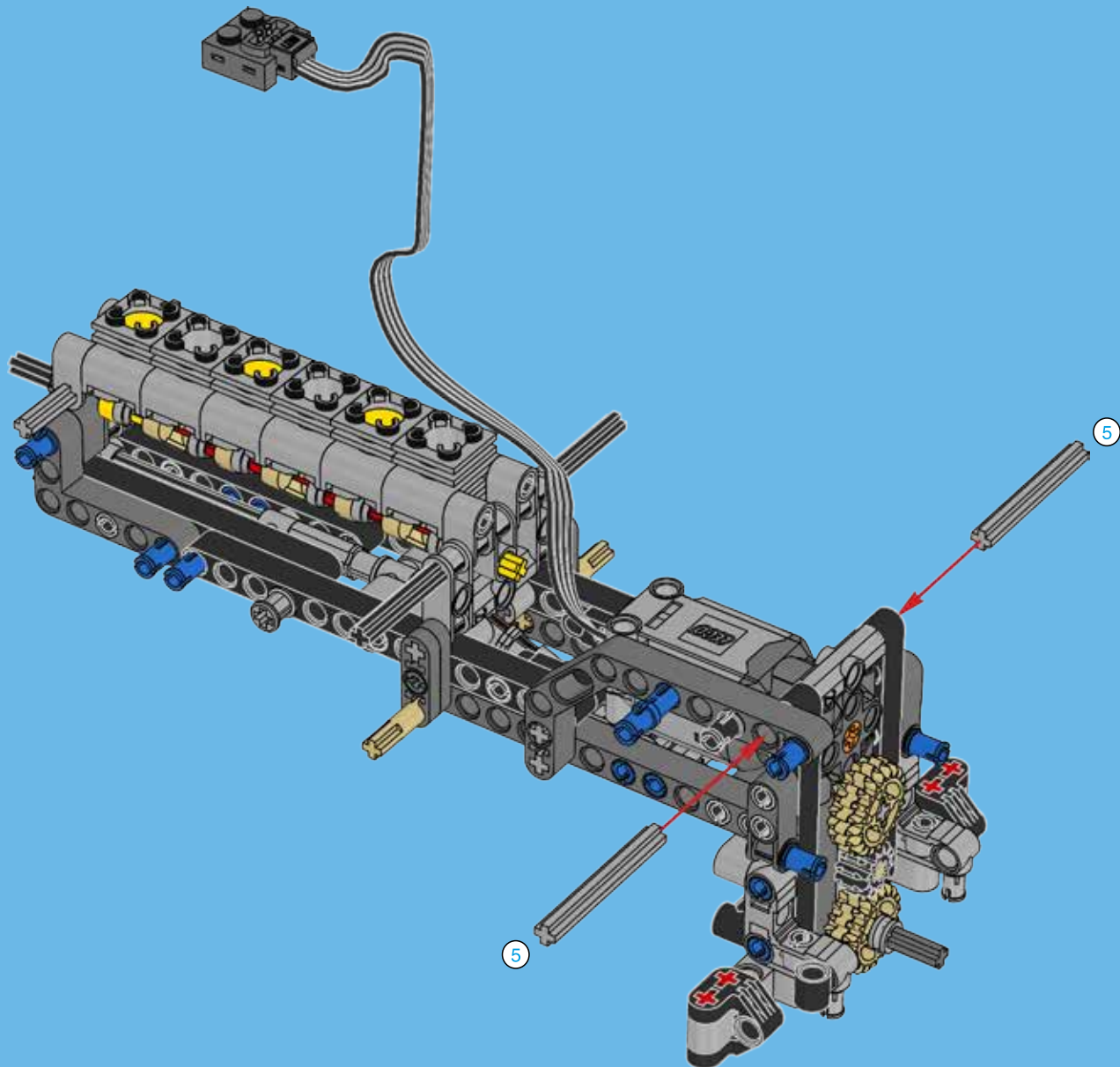


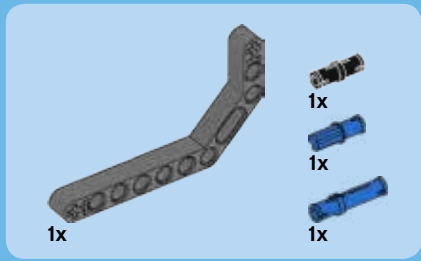
22



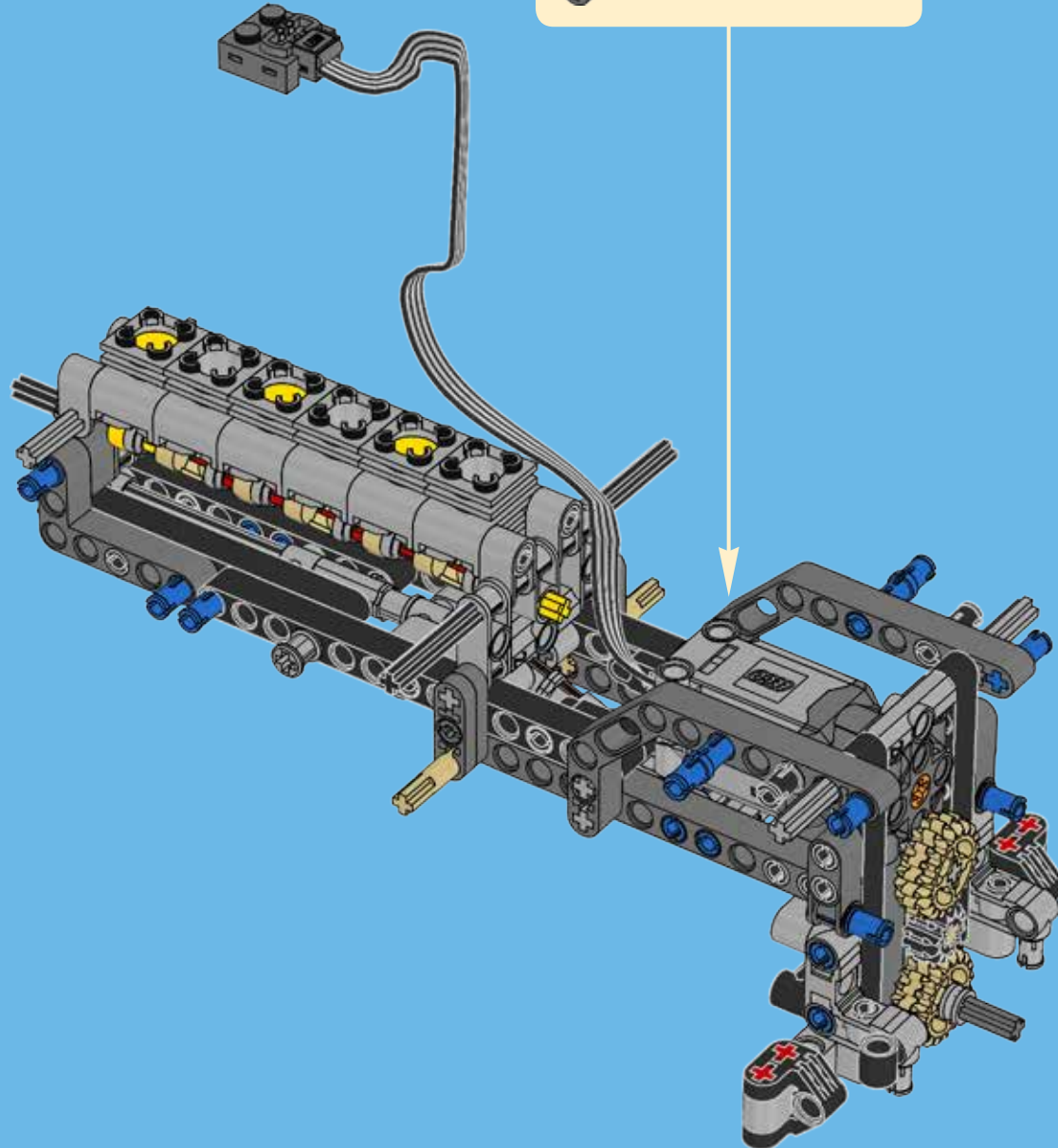
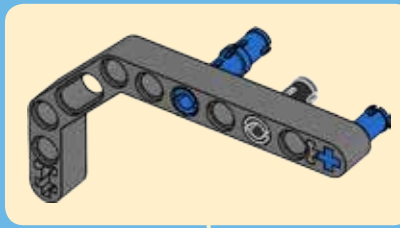


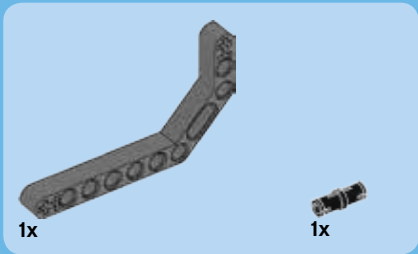
23



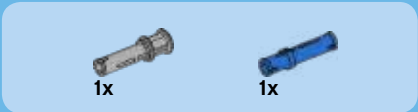
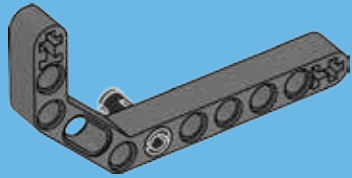


24

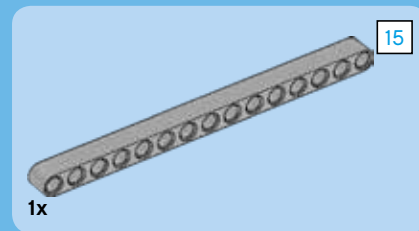
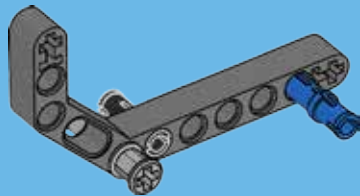




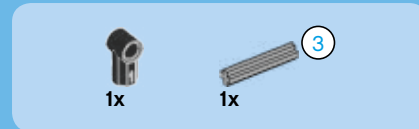
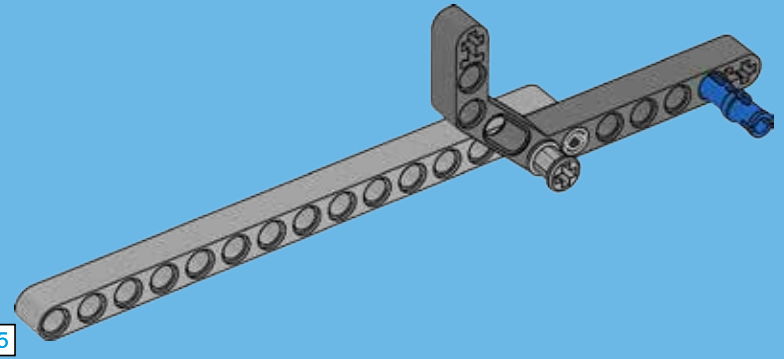
1



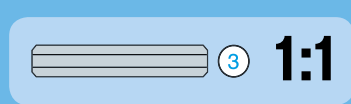
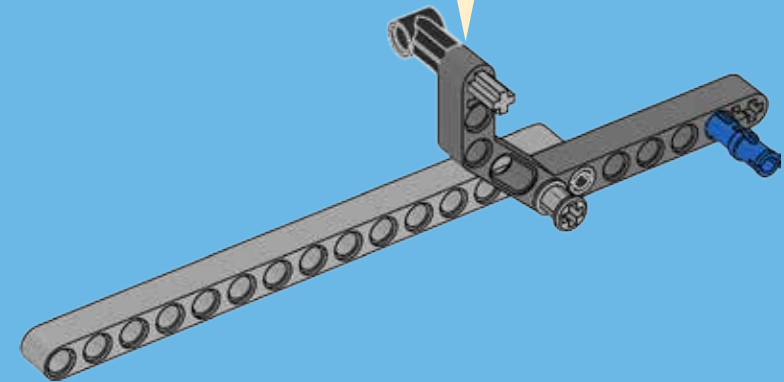
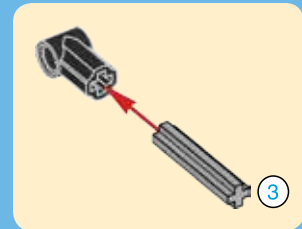
2



3



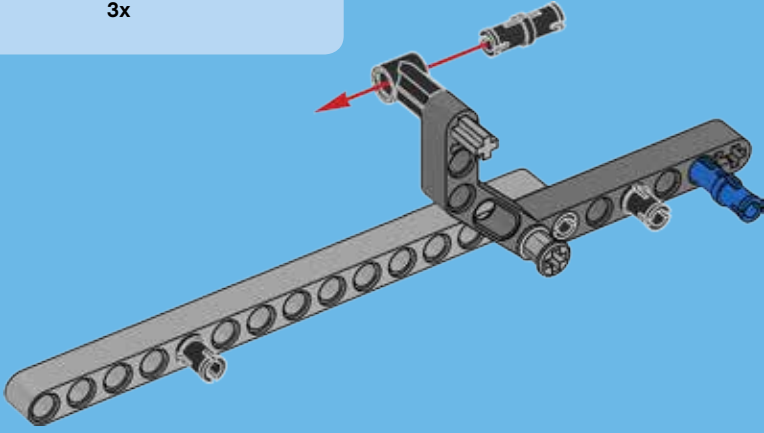
4



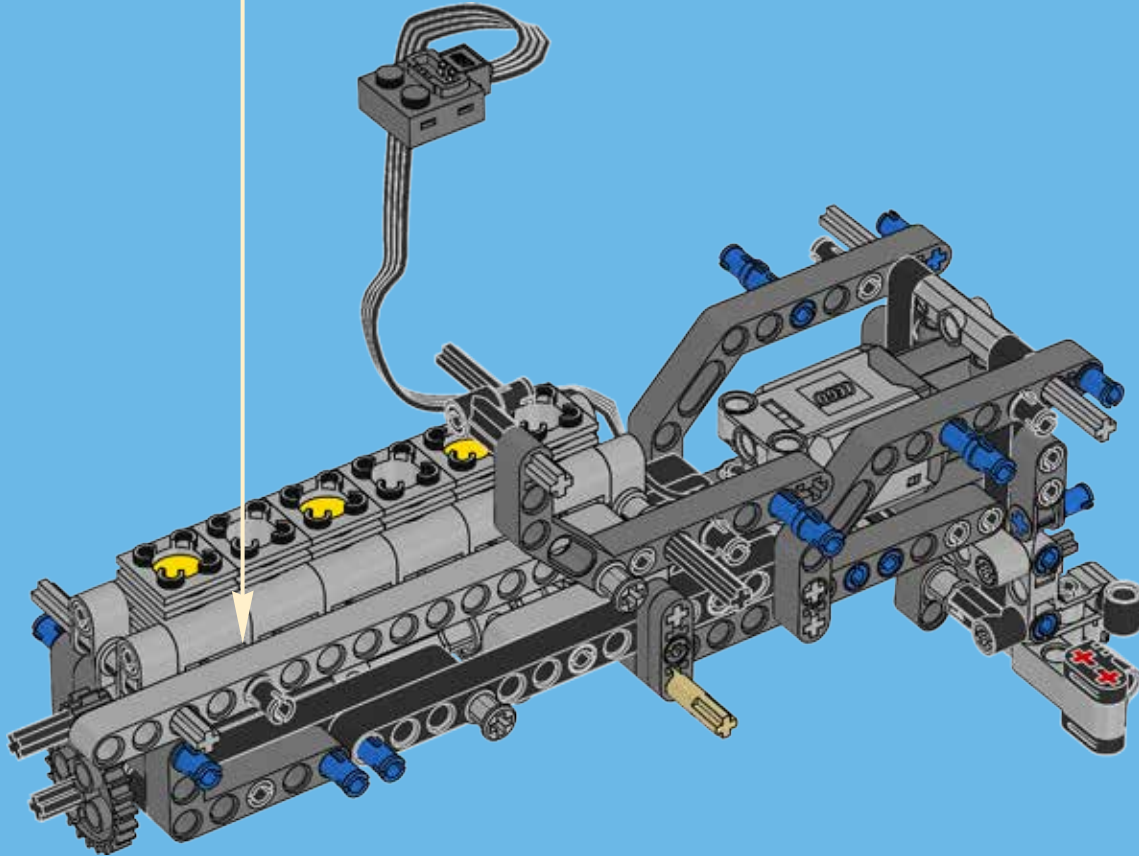


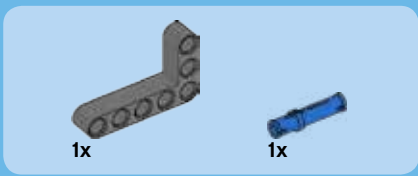
3x

5

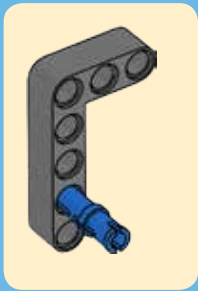
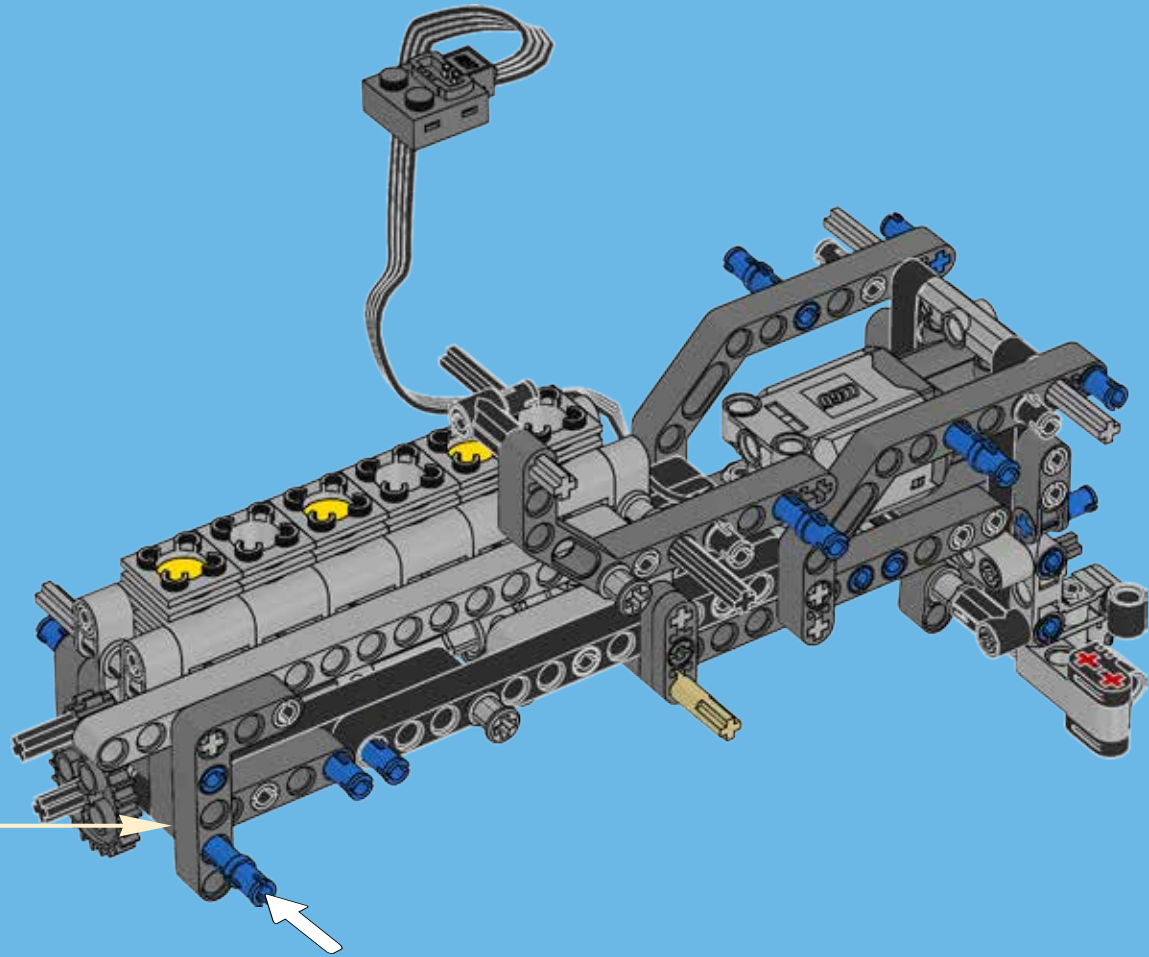


25





26



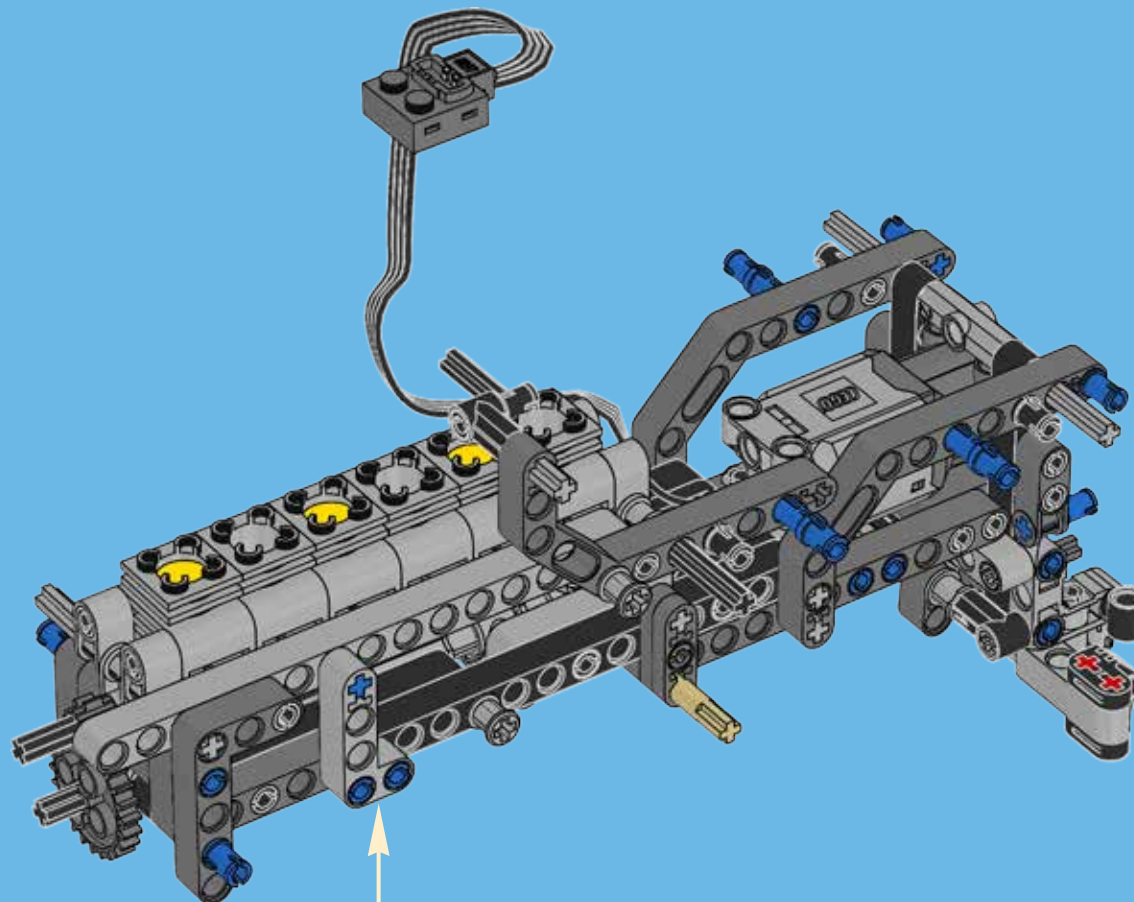


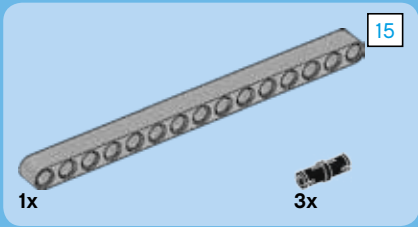
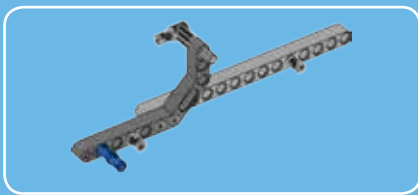
1x



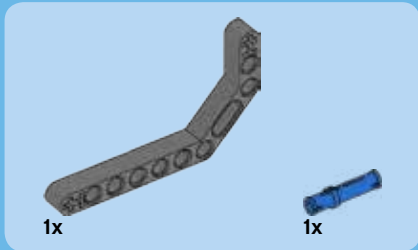
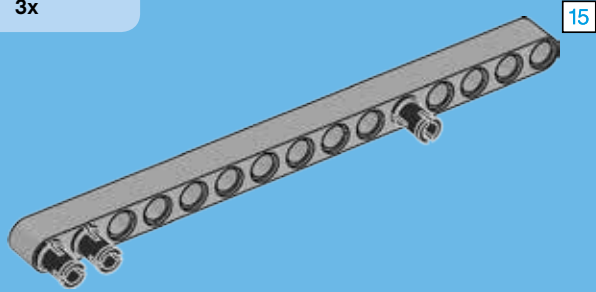
1x

27

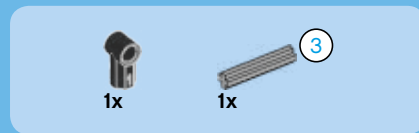
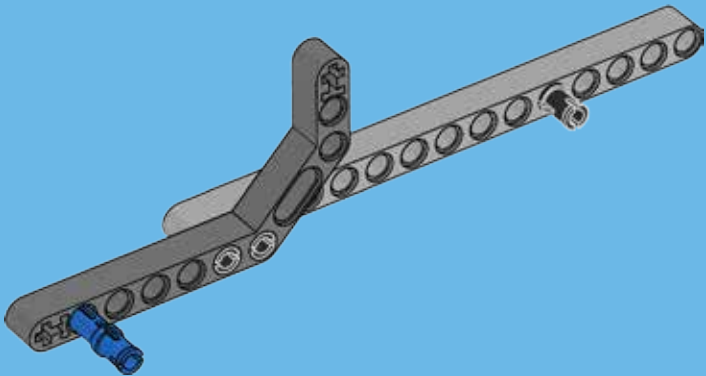




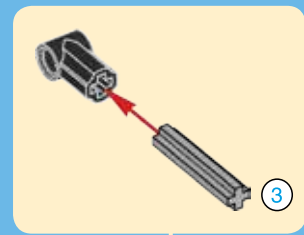
1



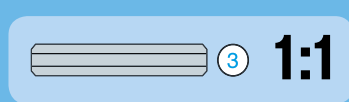
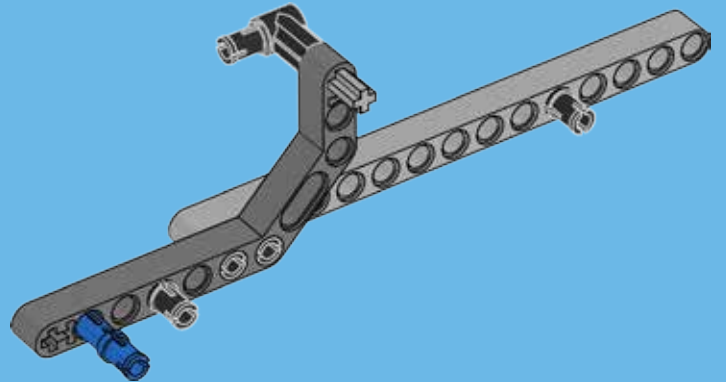
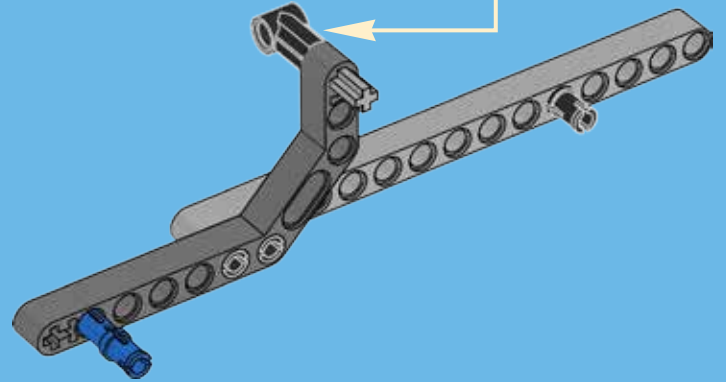
2



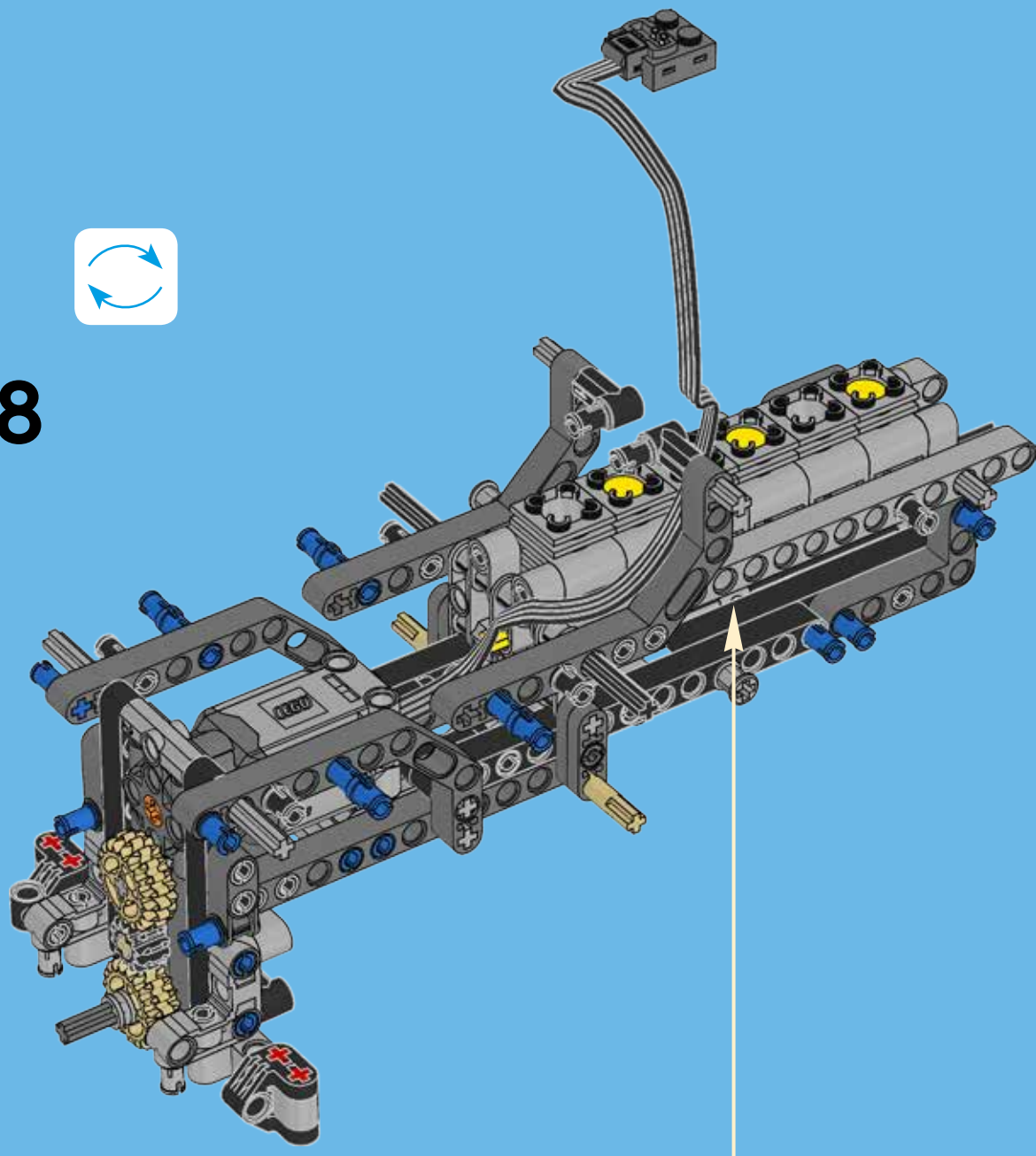
3

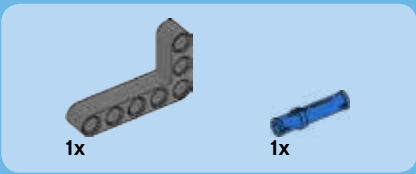


4

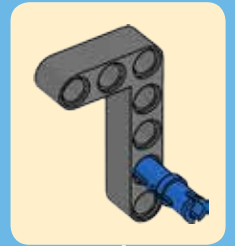
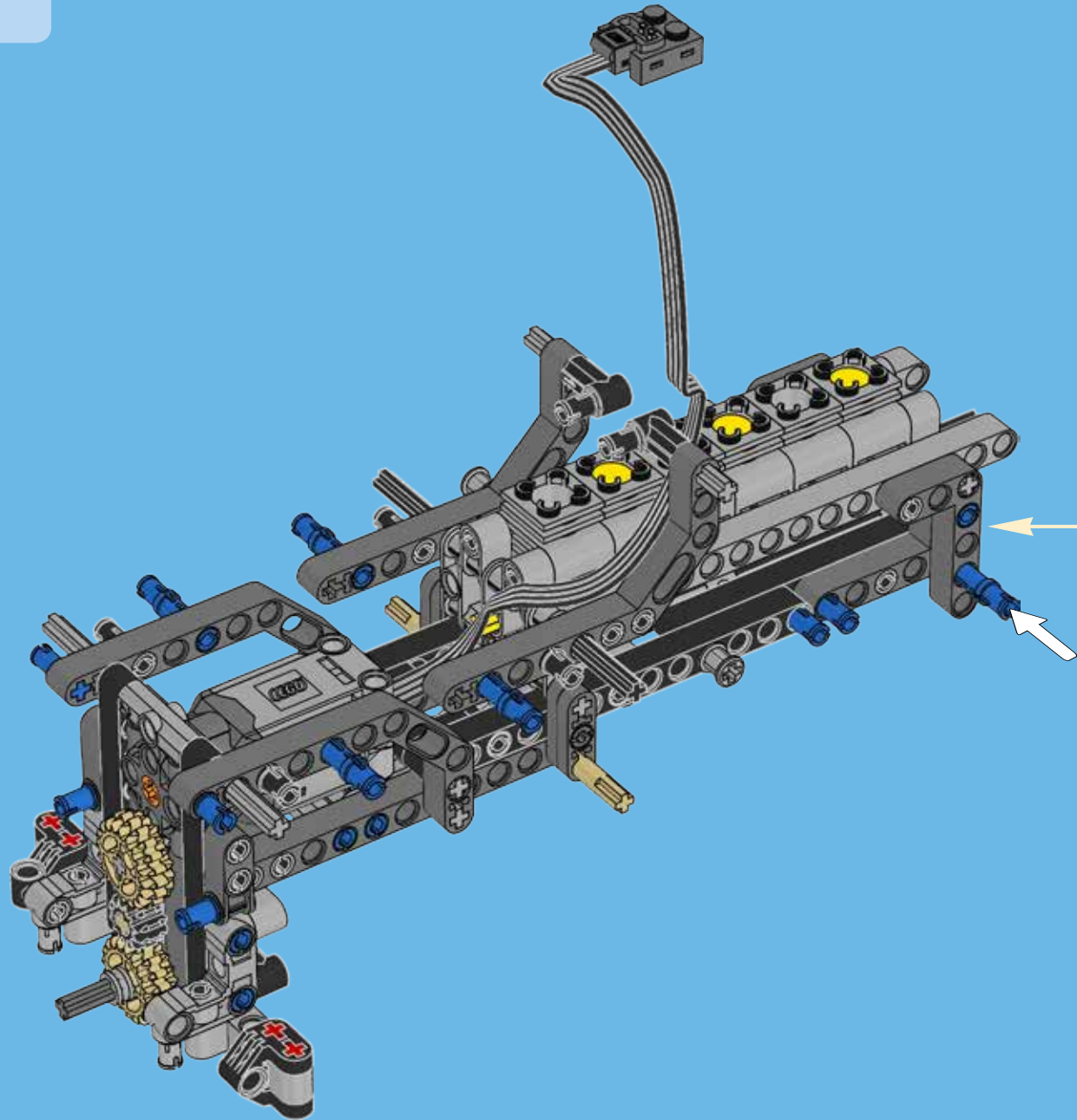


28





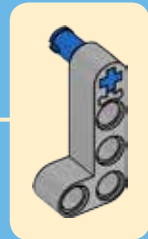
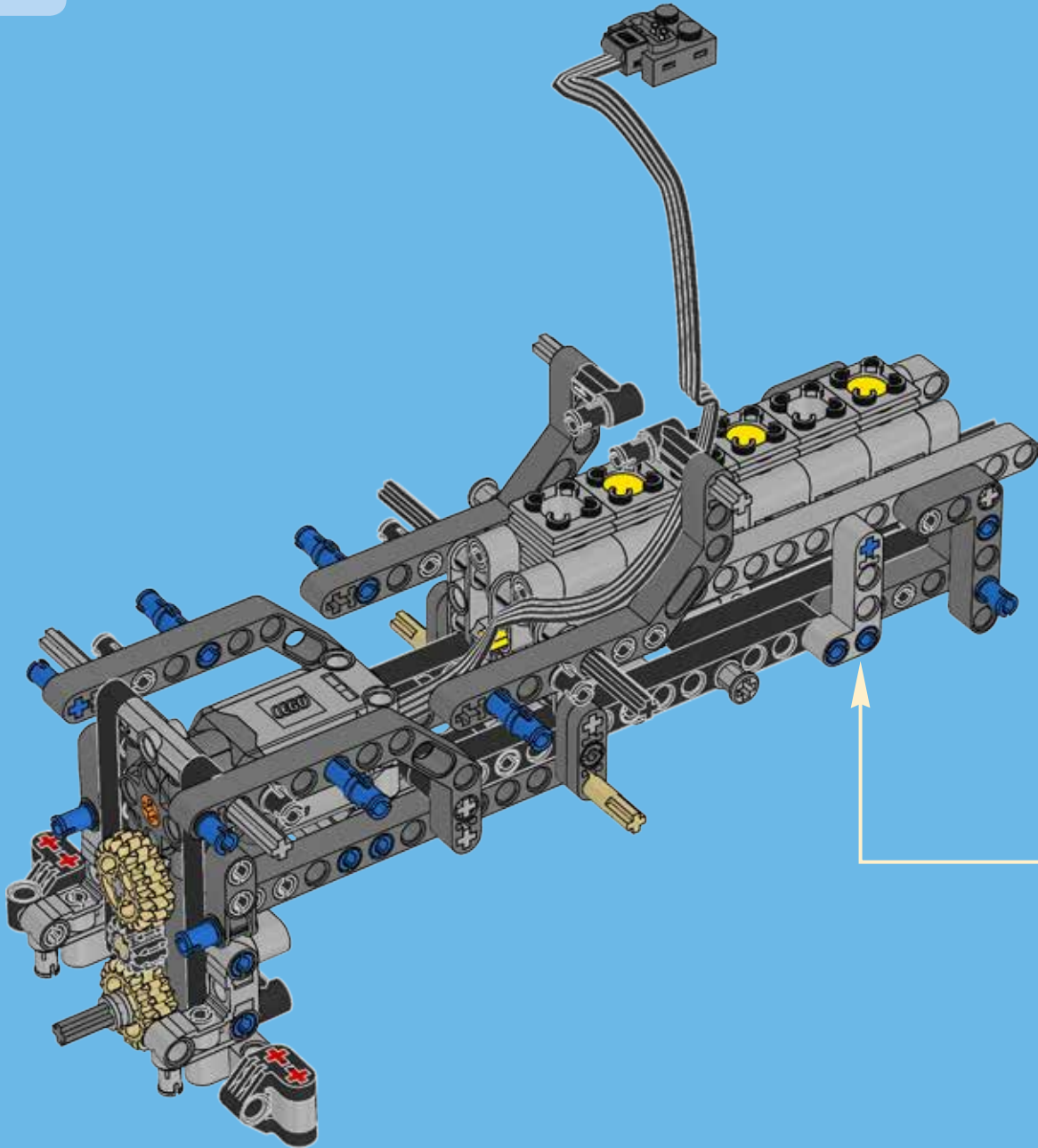
29

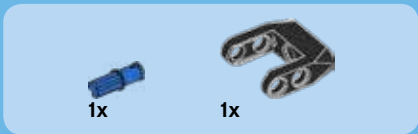


1x

1x

30

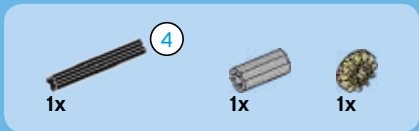




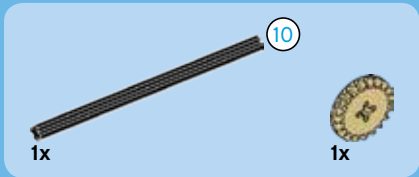
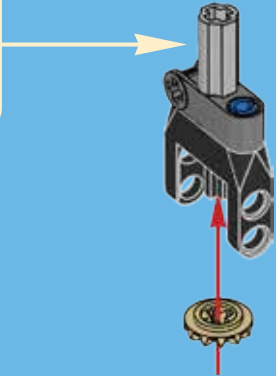
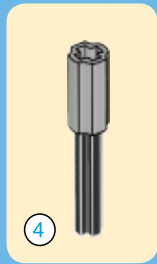
1



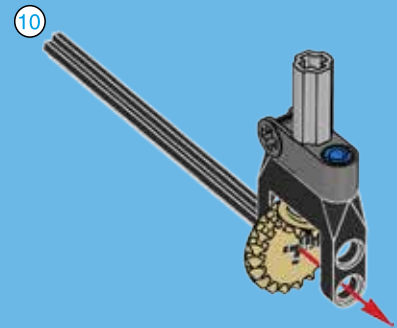
2



3

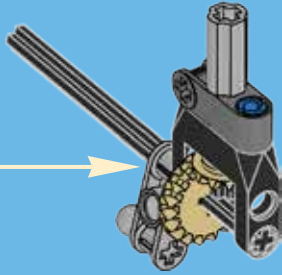
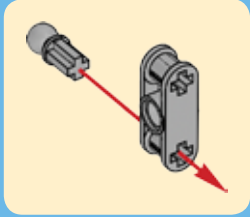


4

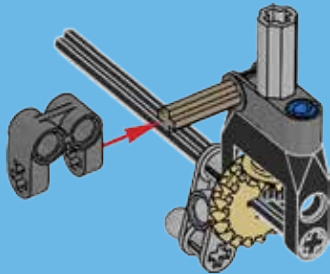




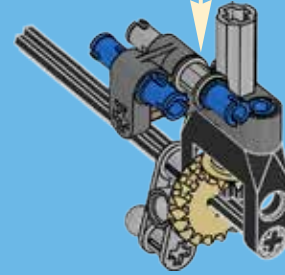
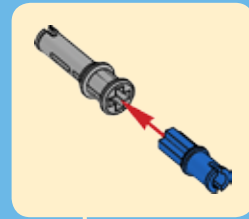
5



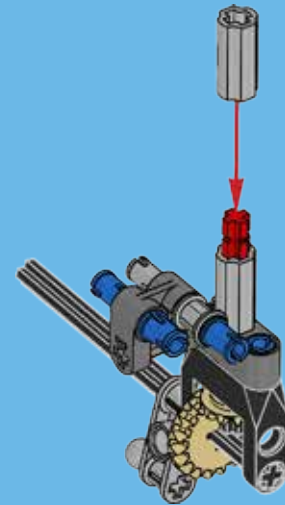
6



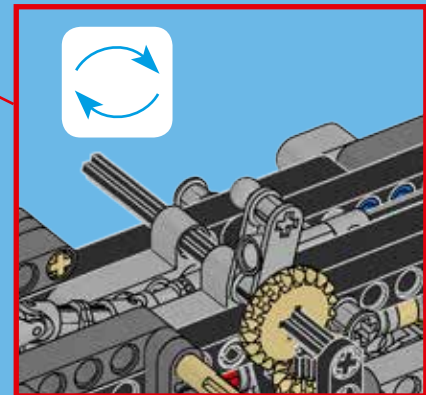
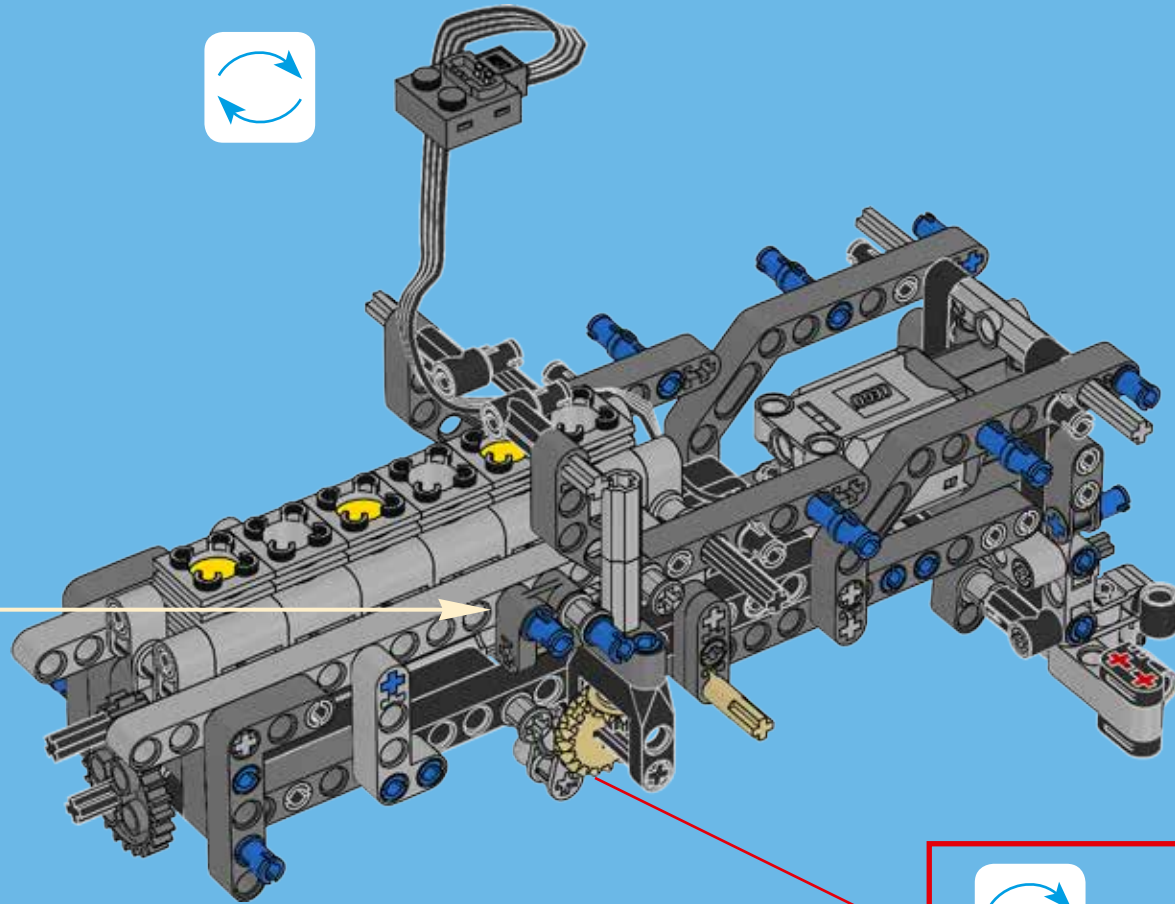
7



8

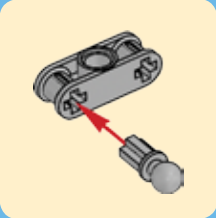
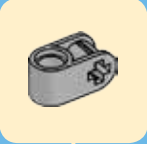
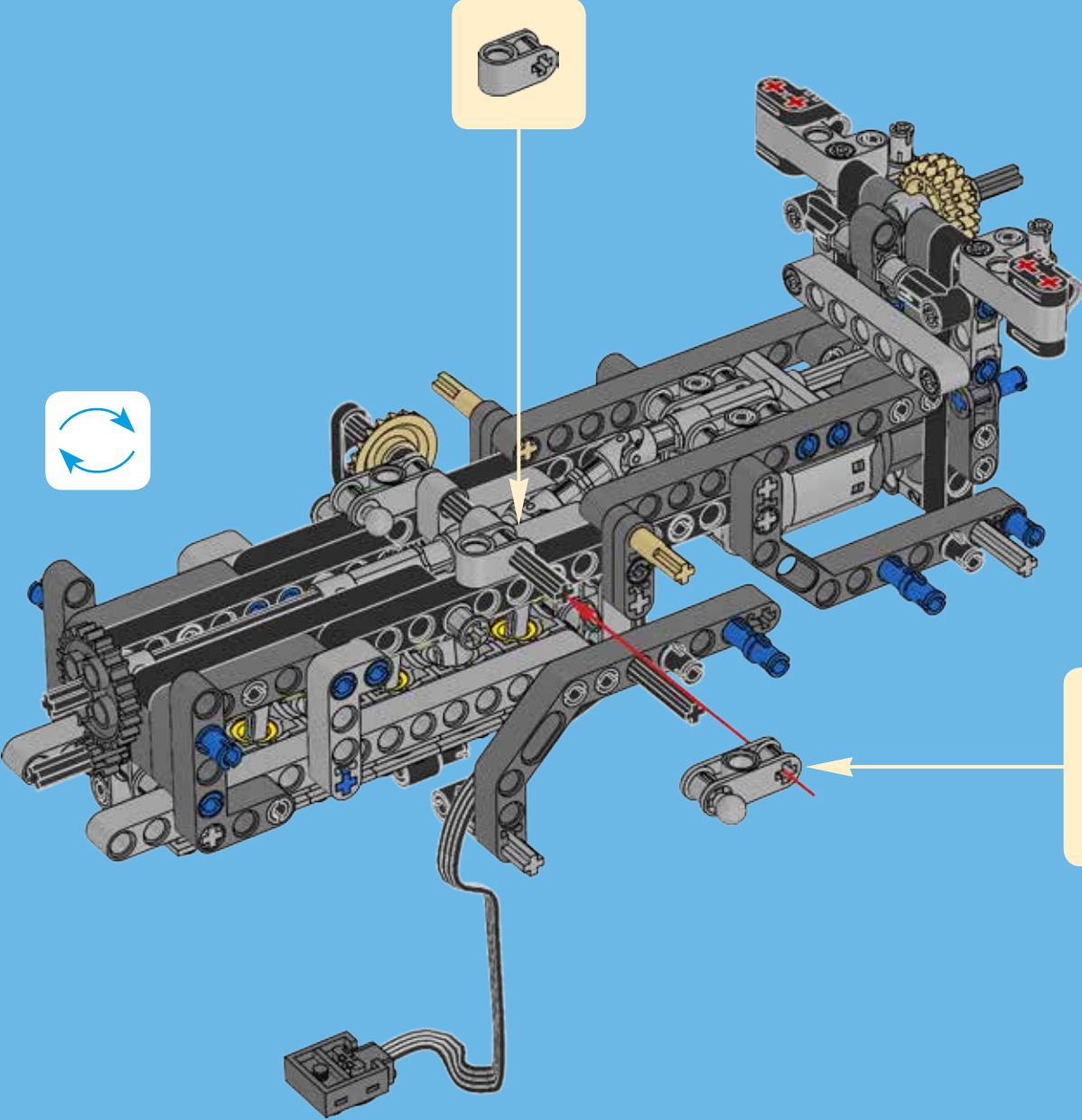


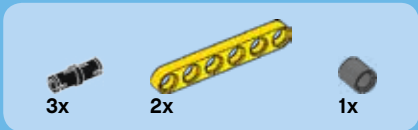
31



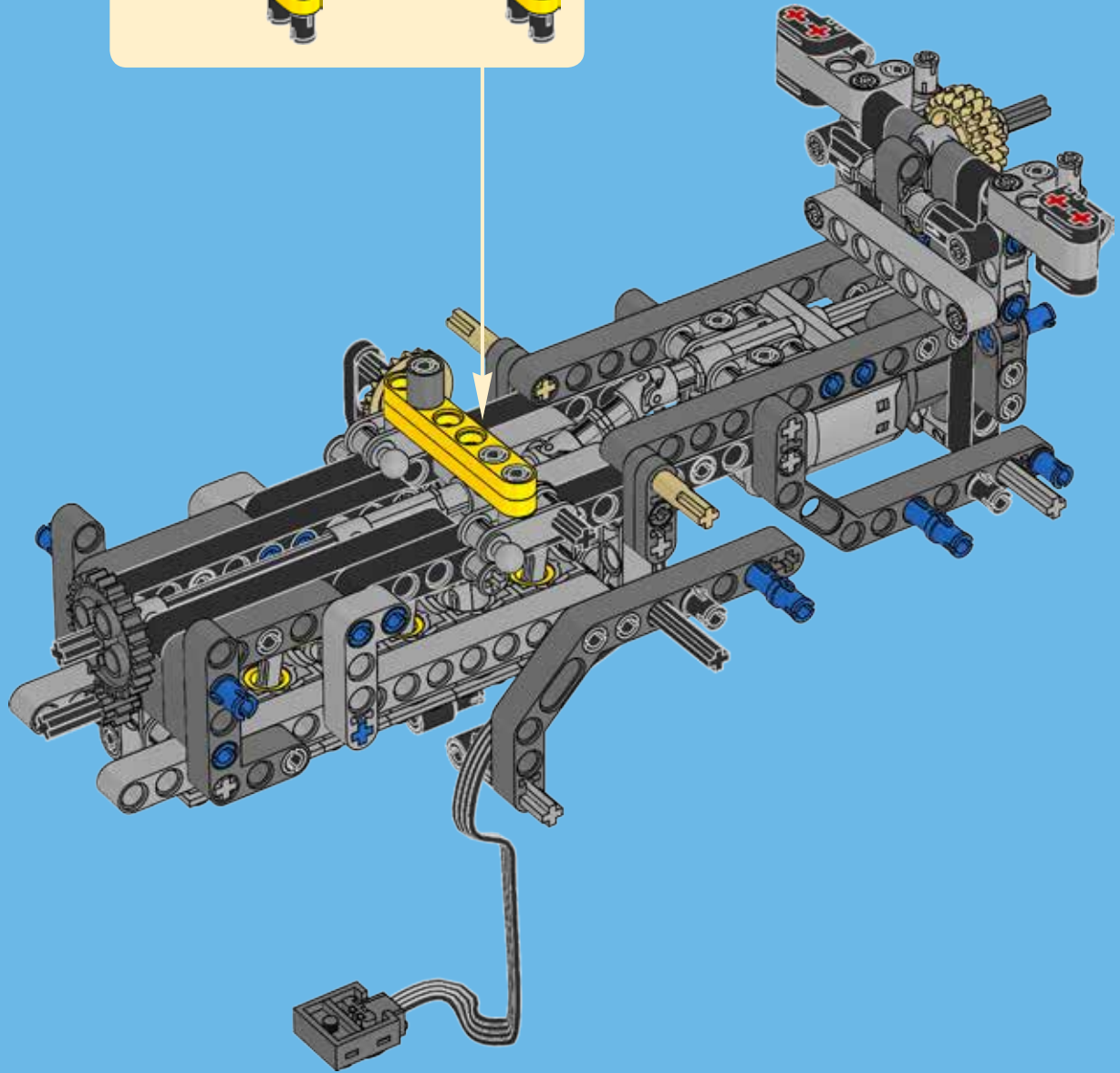
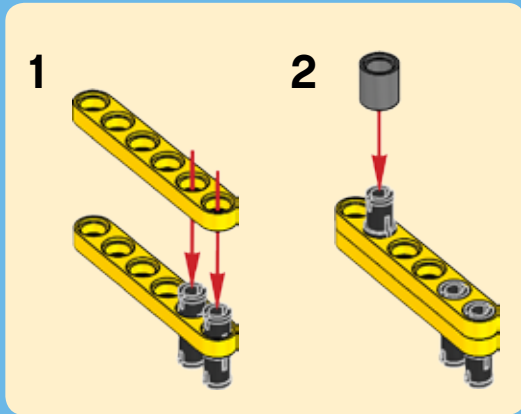


32





33



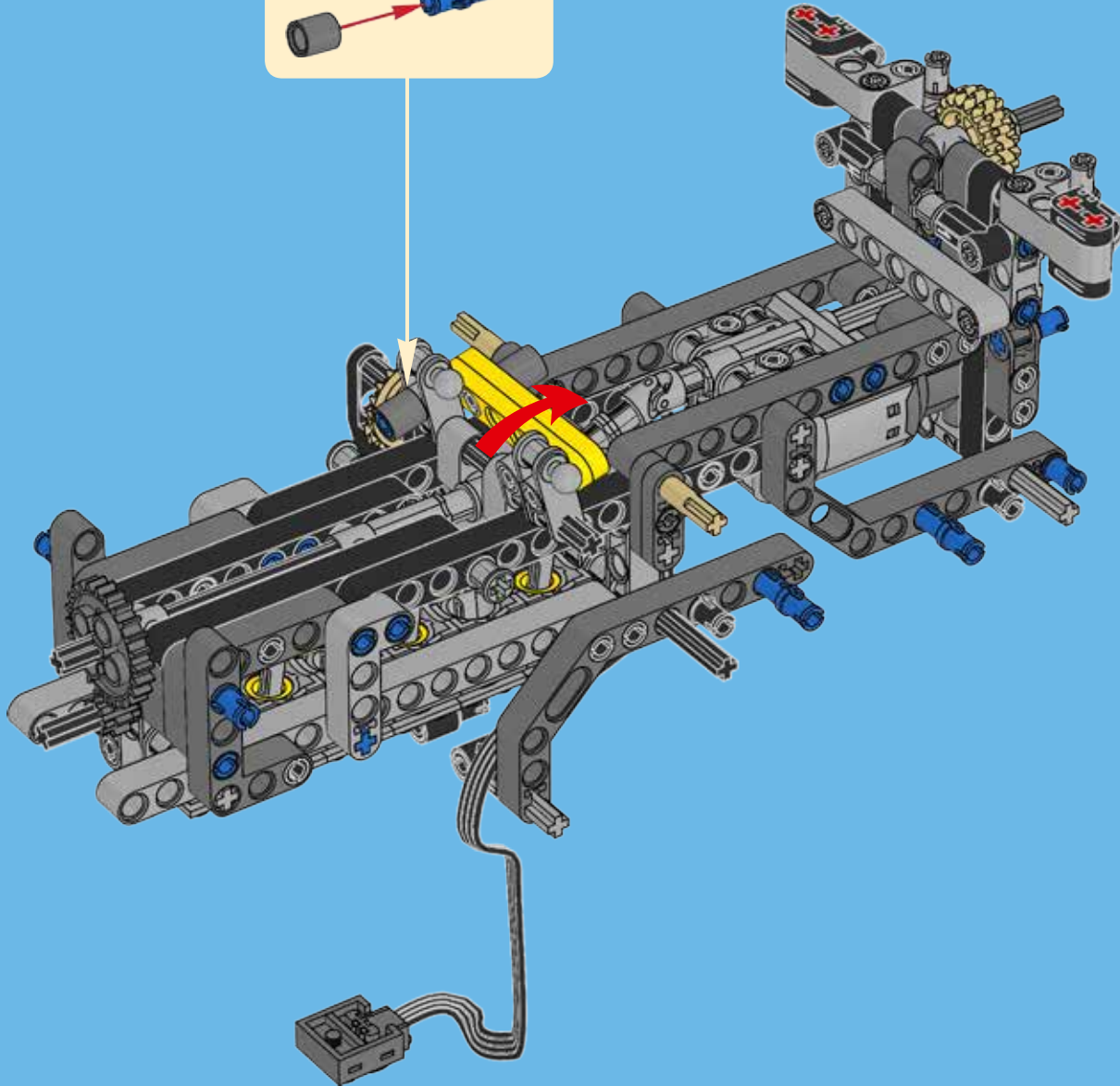
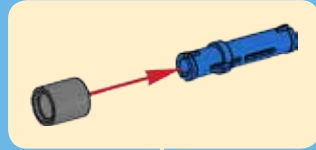


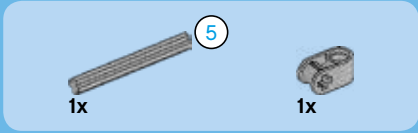
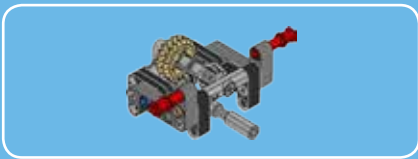
1x



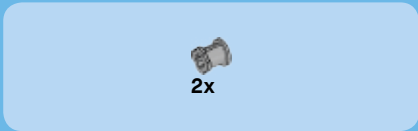
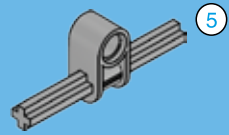
1x

34

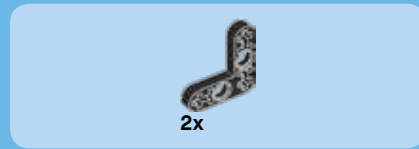
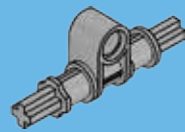




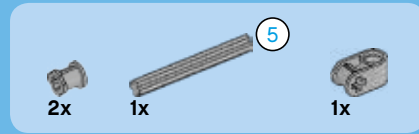
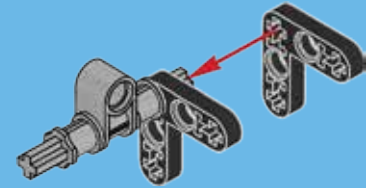
1



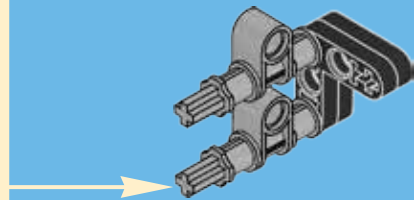
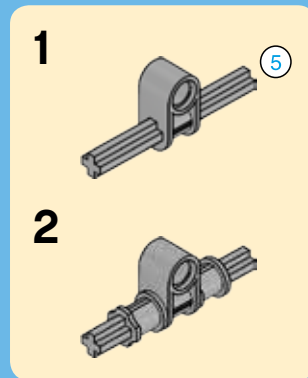
2

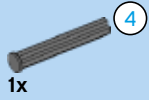


3

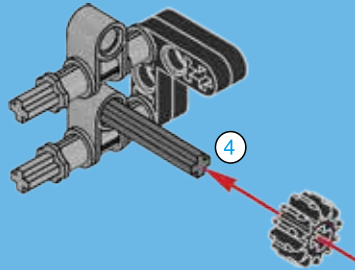


4

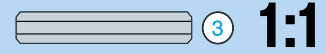
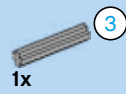
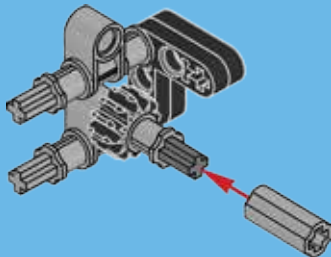




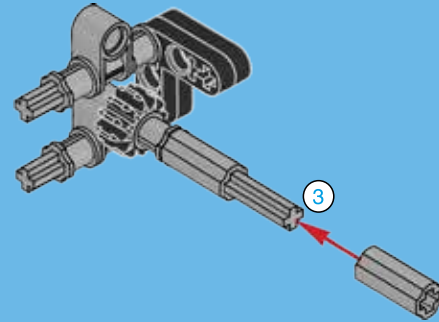
5



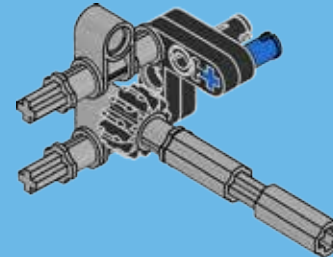
6

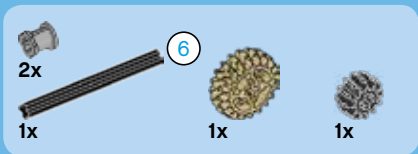


7

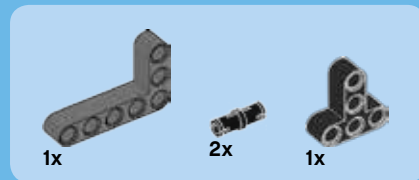
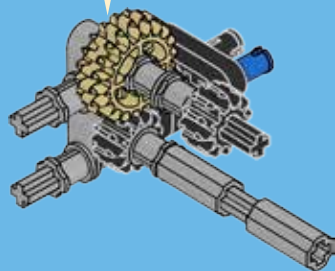
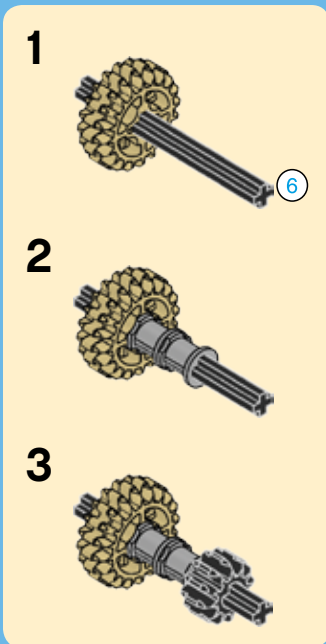


8

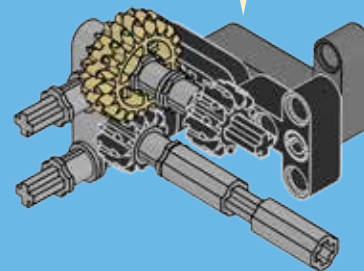
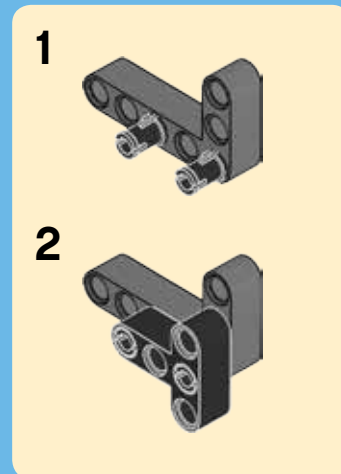


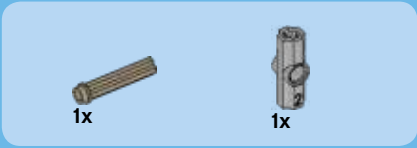


9

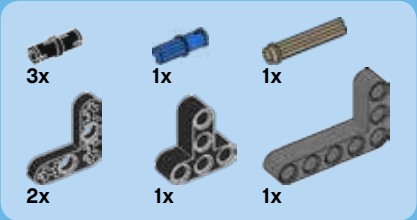
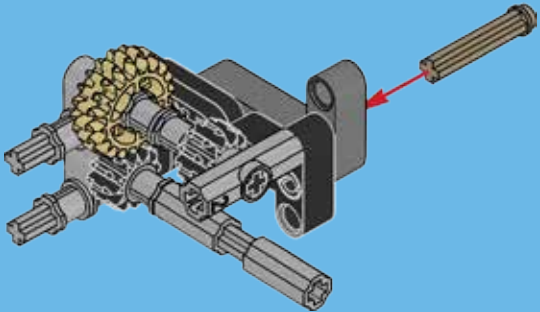


10

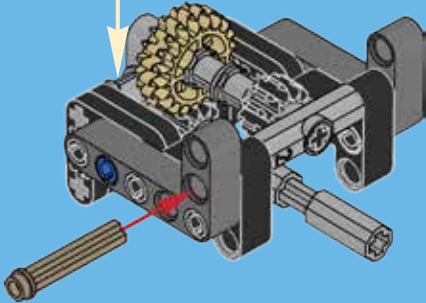
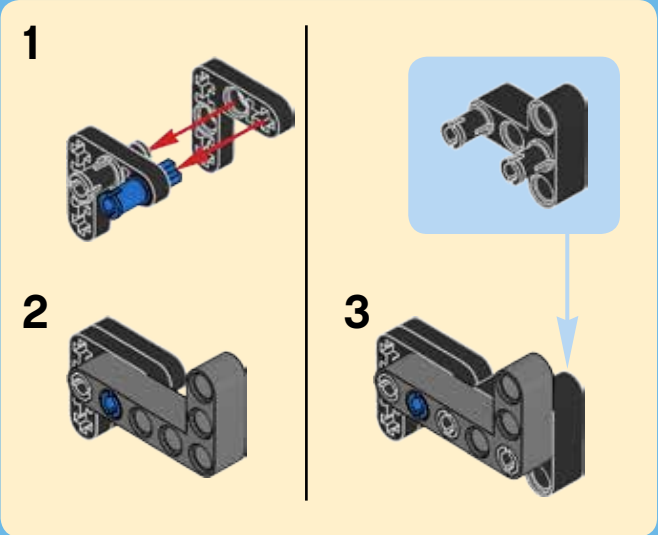




11

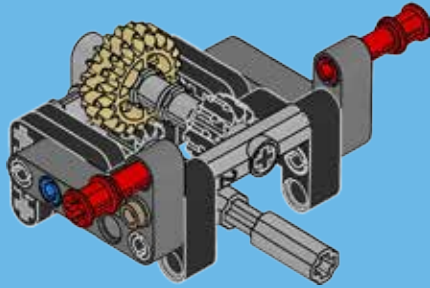


12

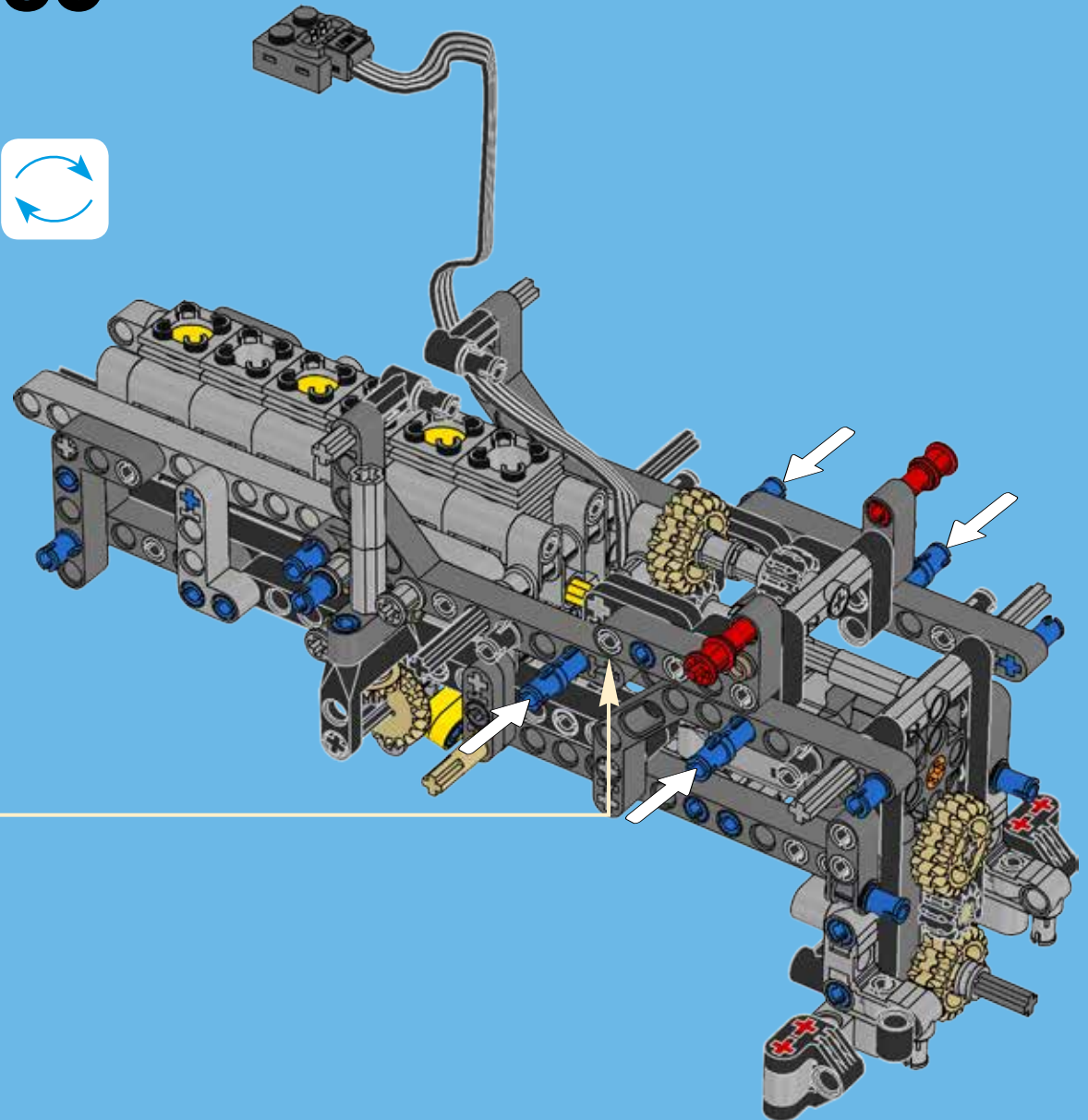


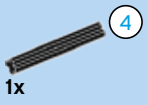


13

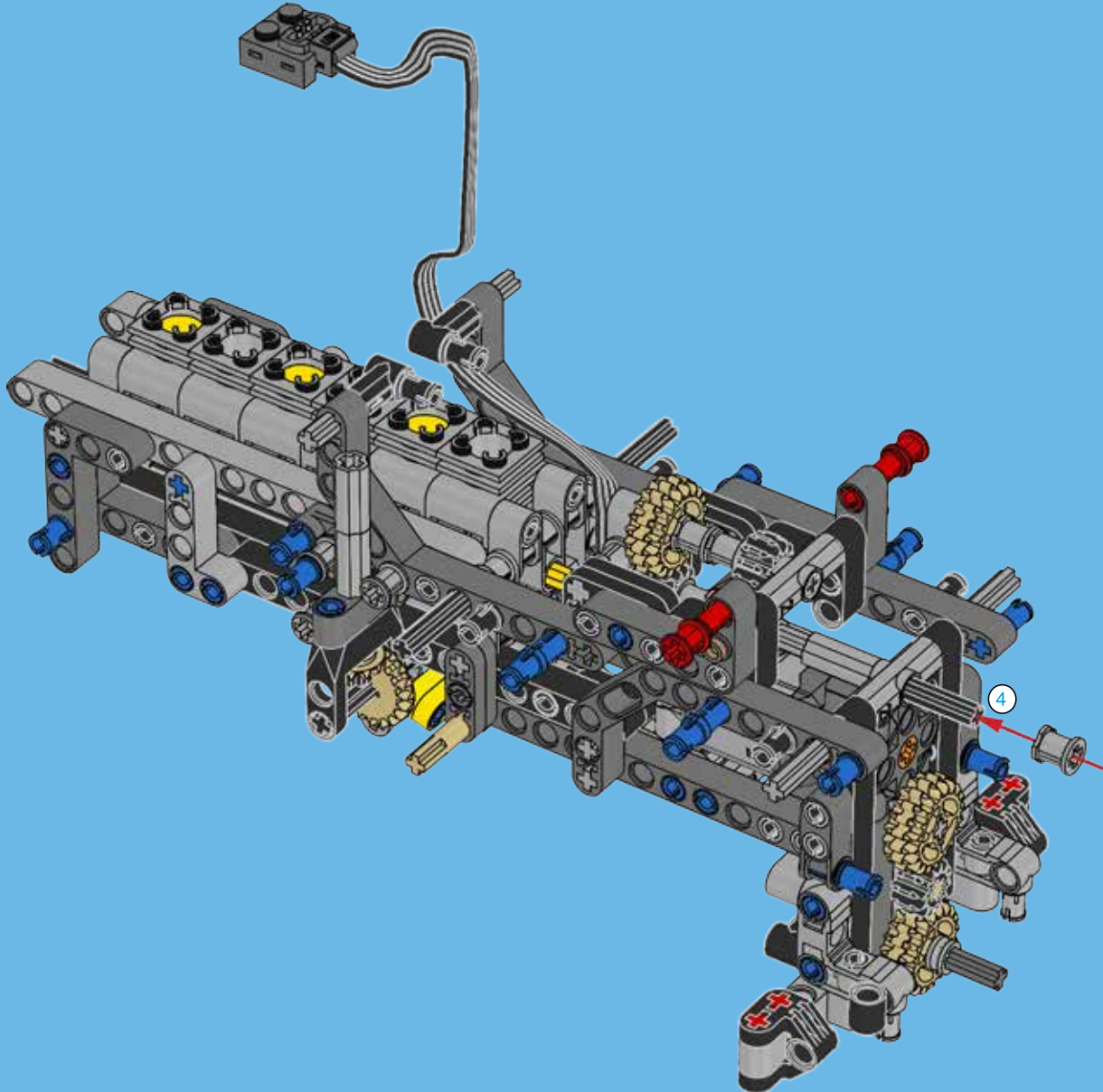


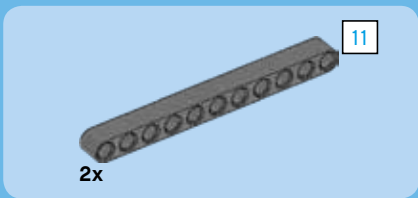
35



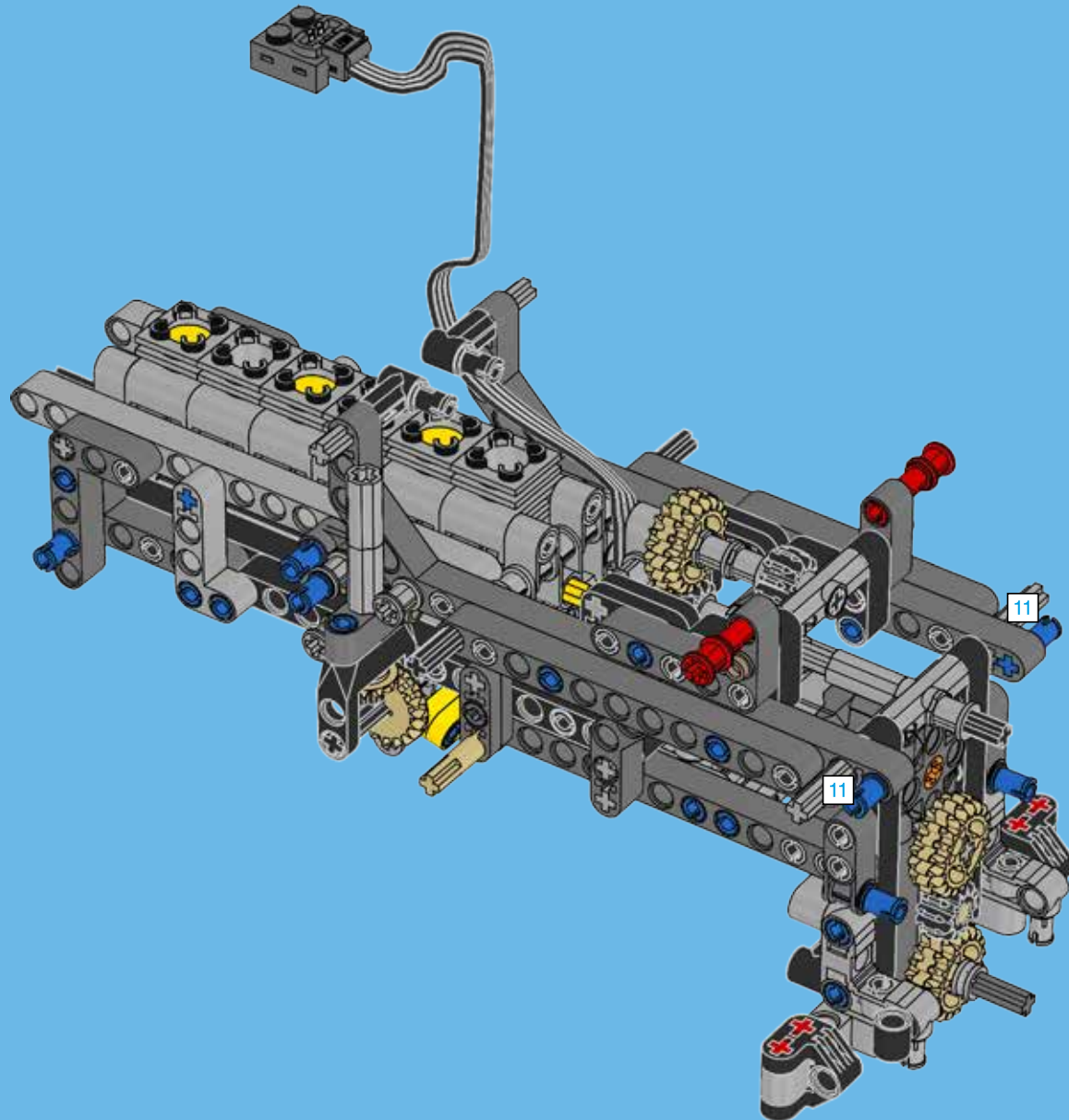


36





37

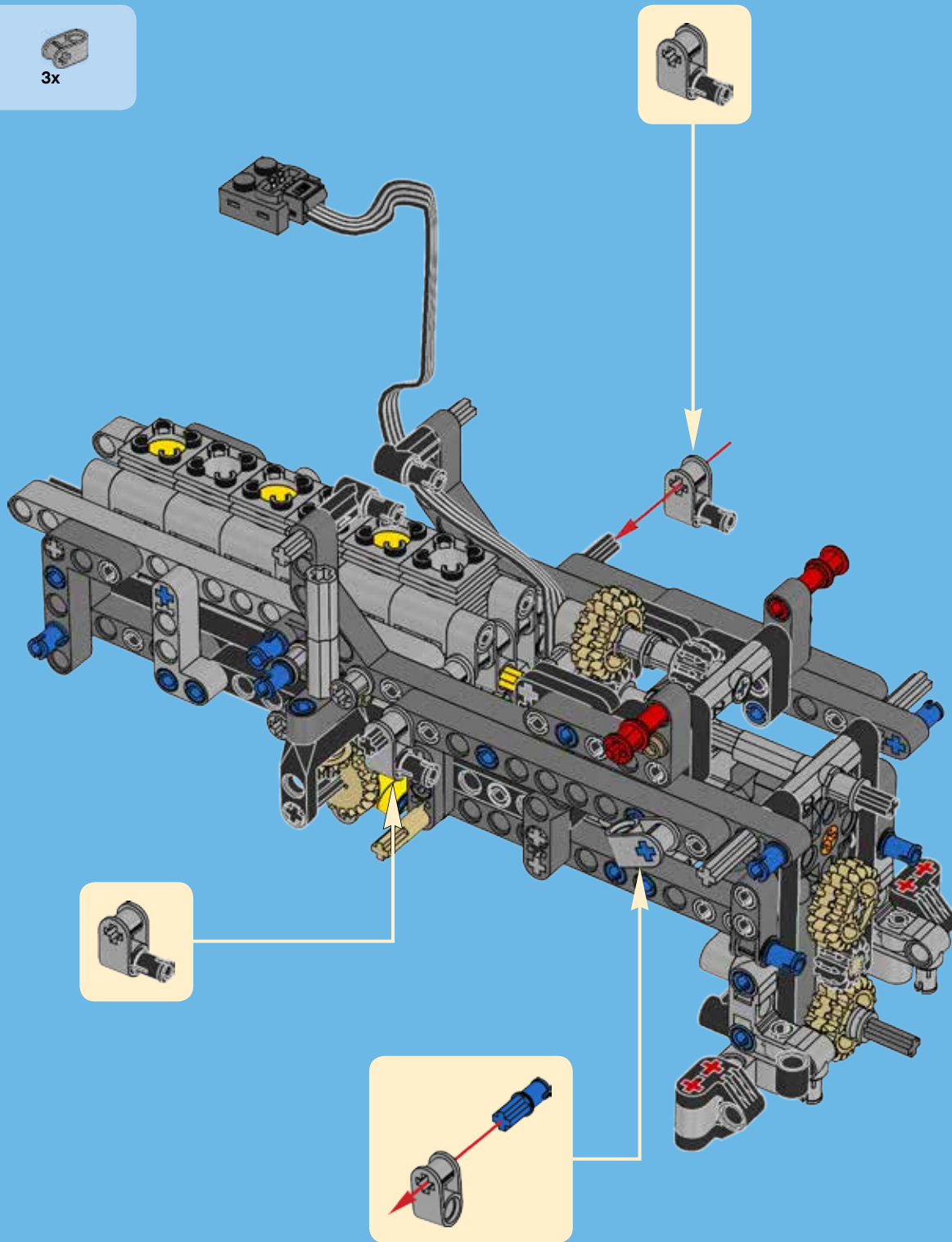


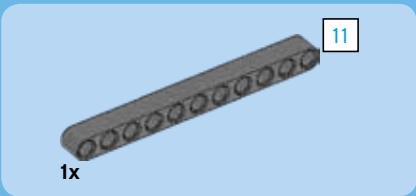
2x

1x

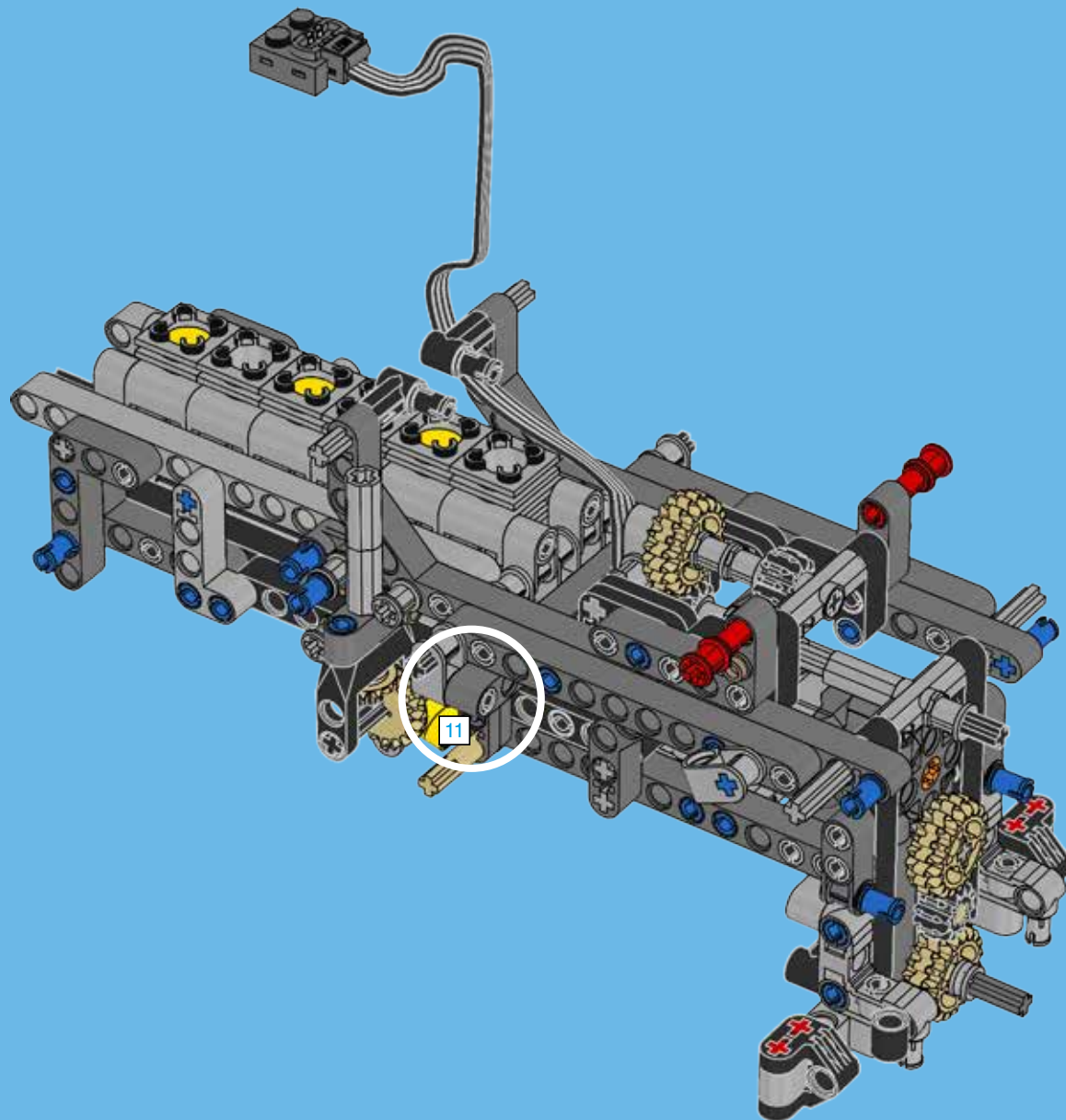
3x

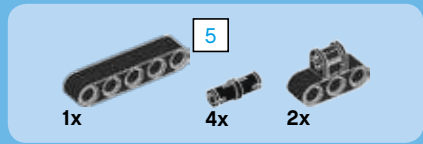
38



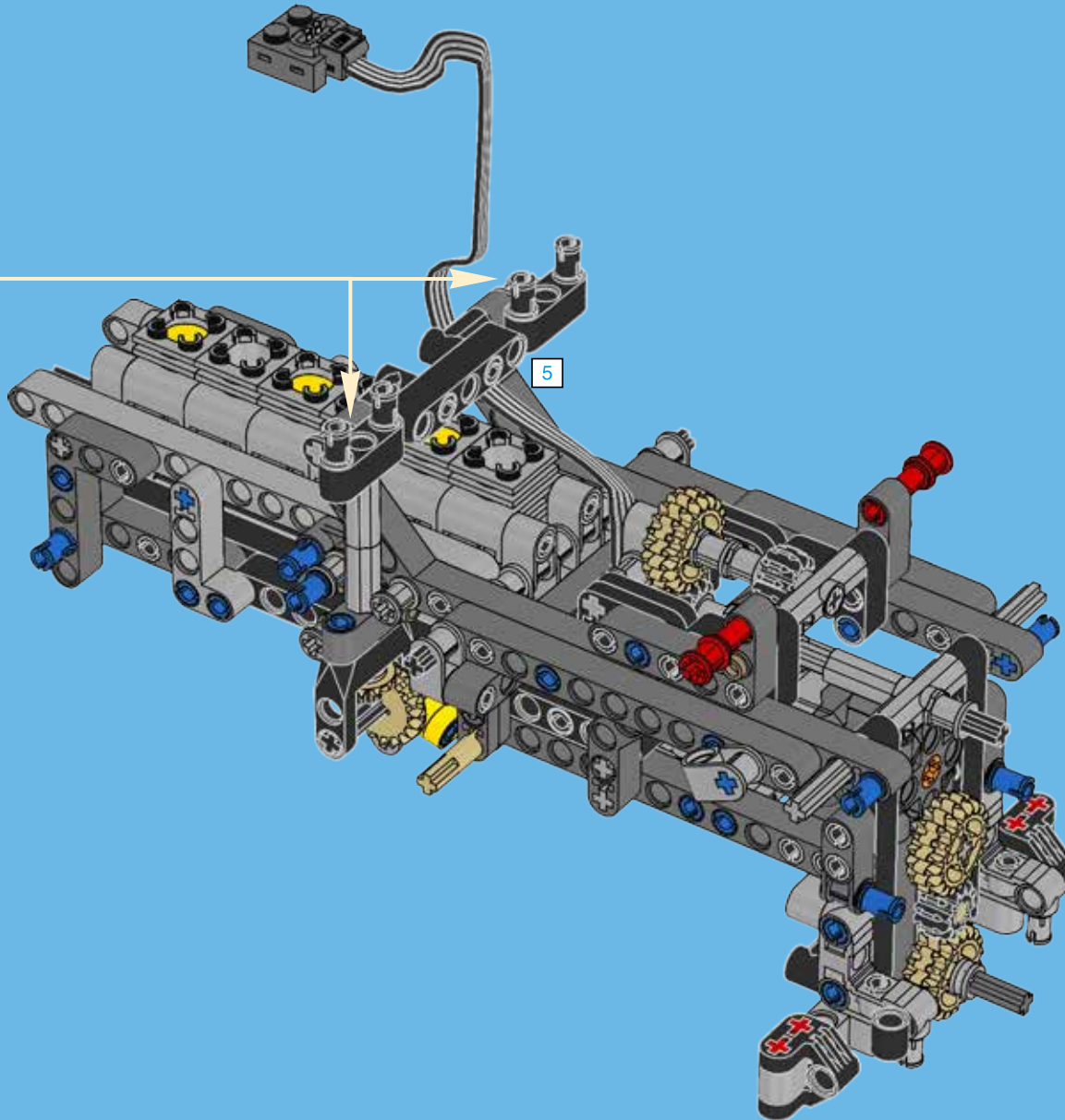
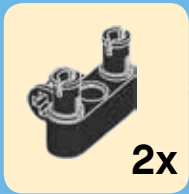


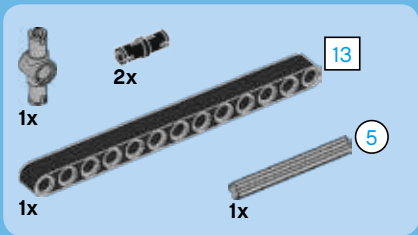
39



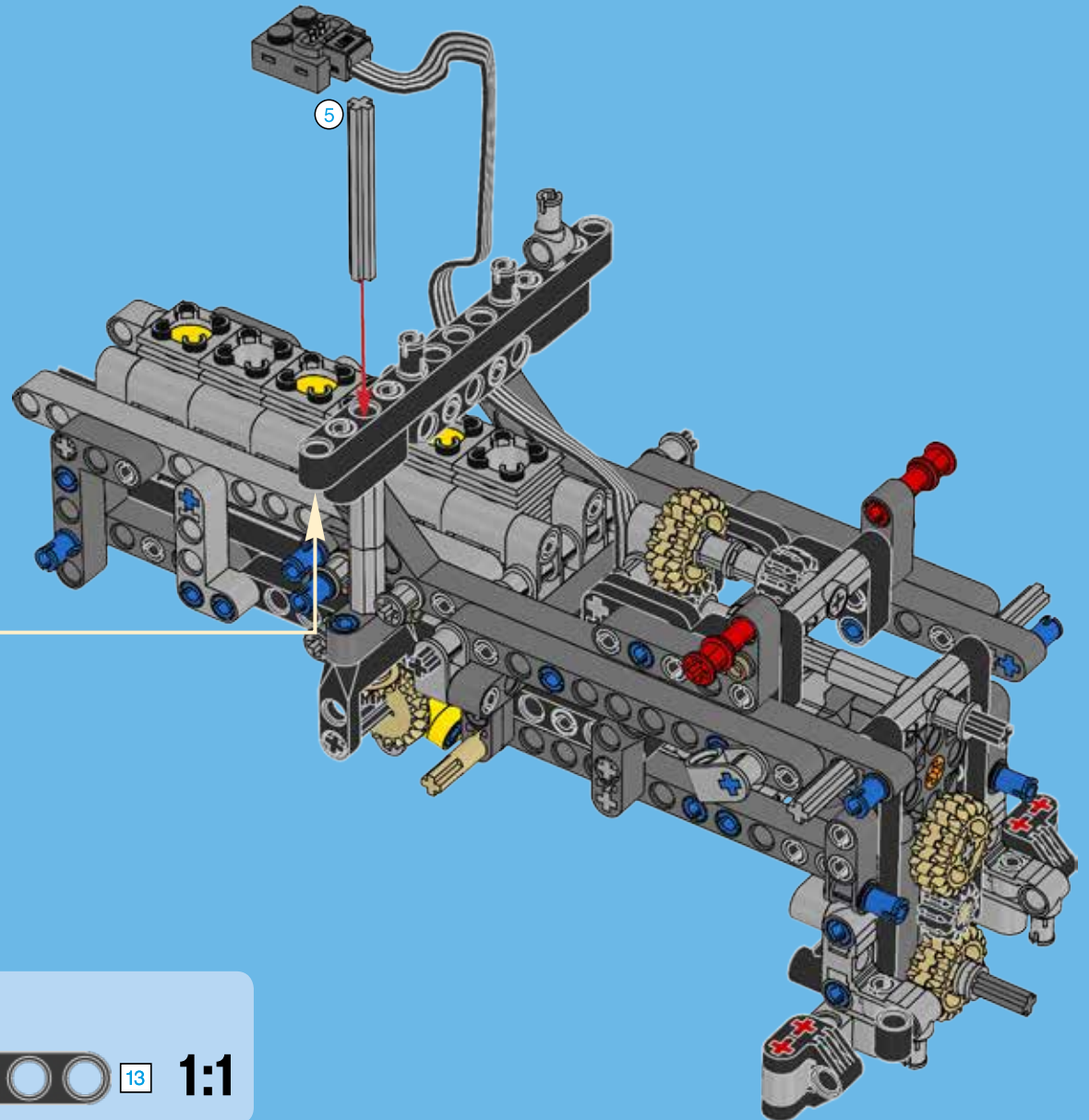
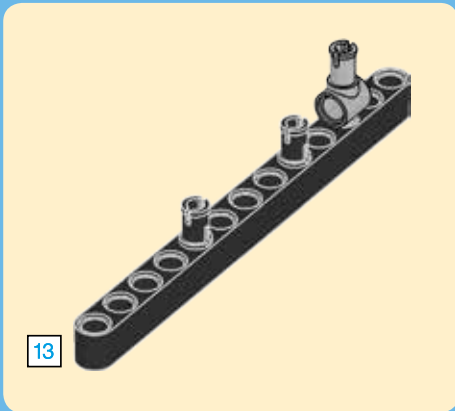


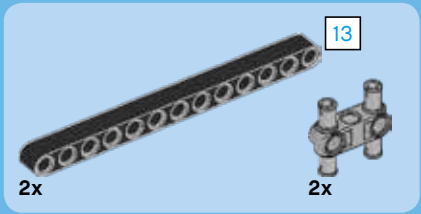
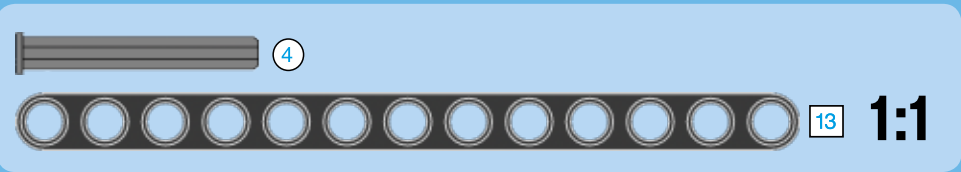
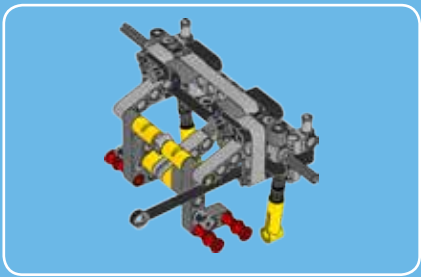
40



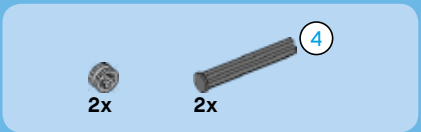
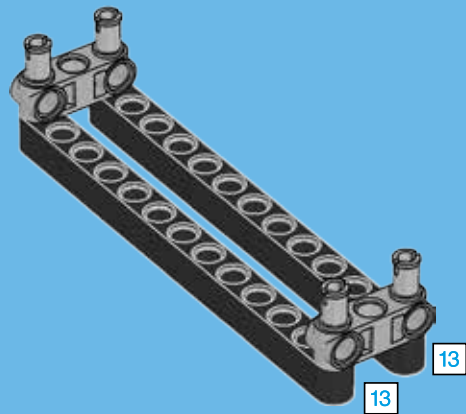


41

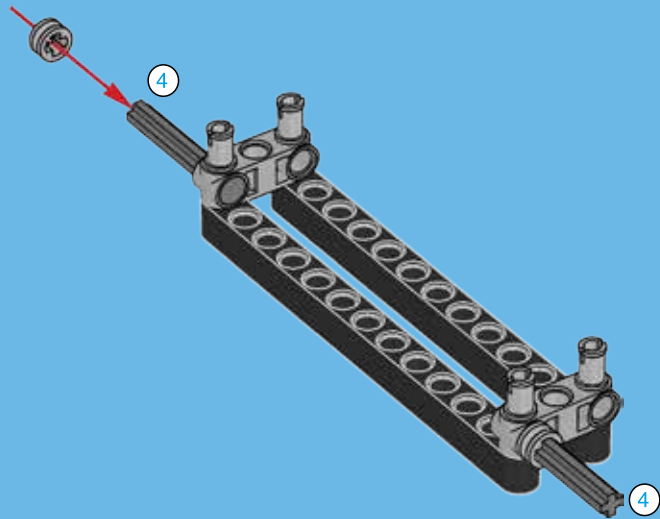




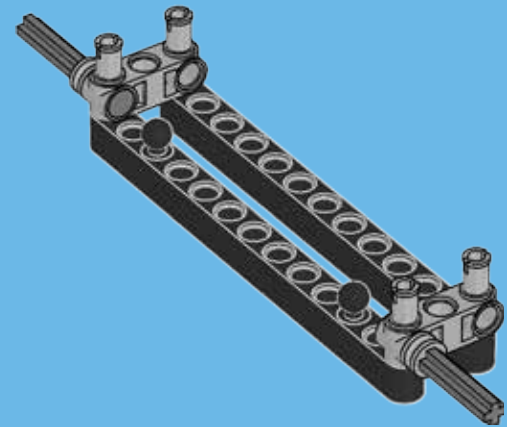
1



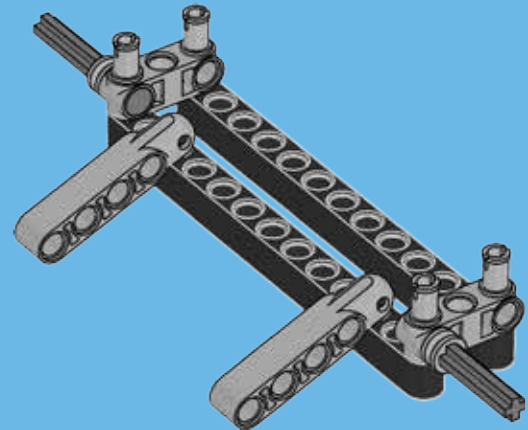
2

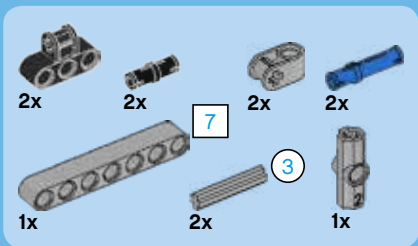


3

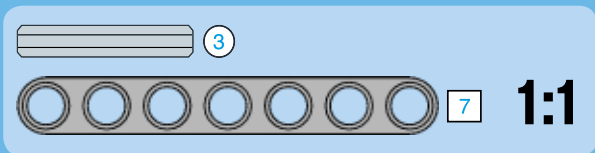
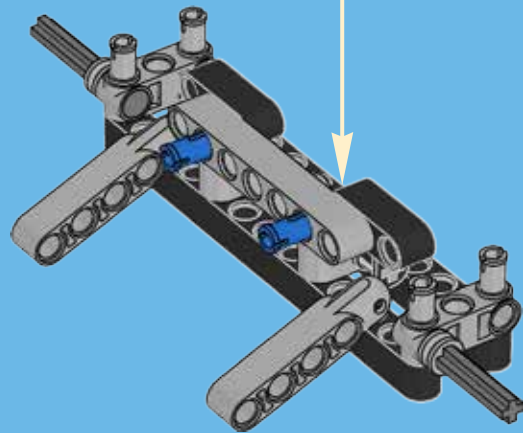
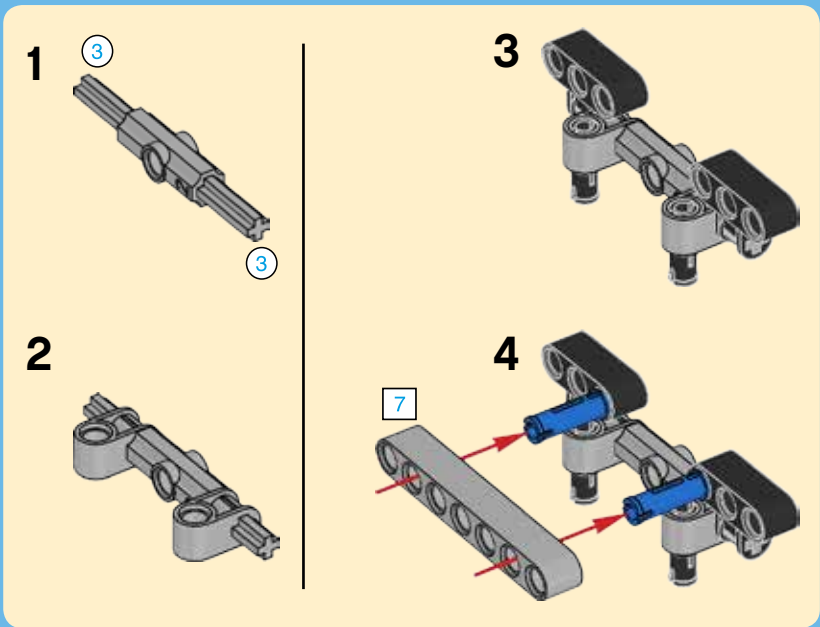


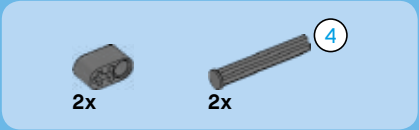
4



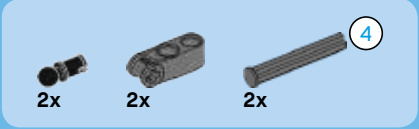
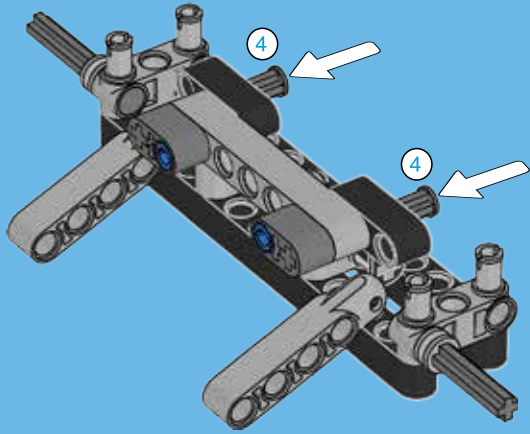


5

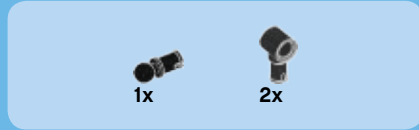
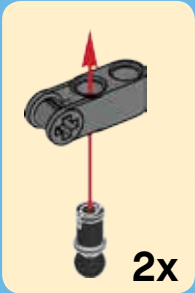
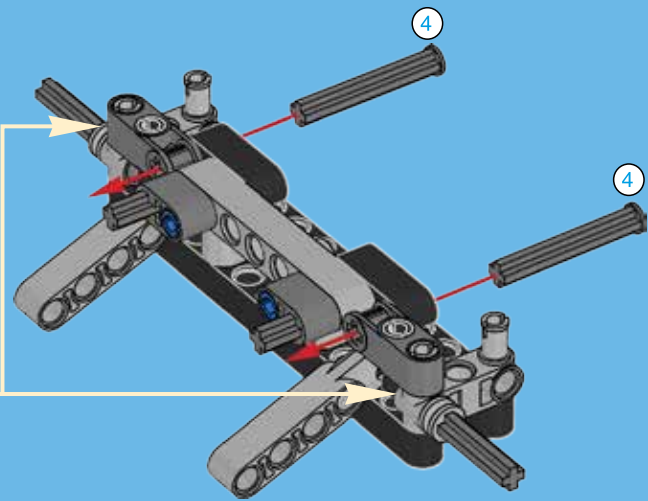




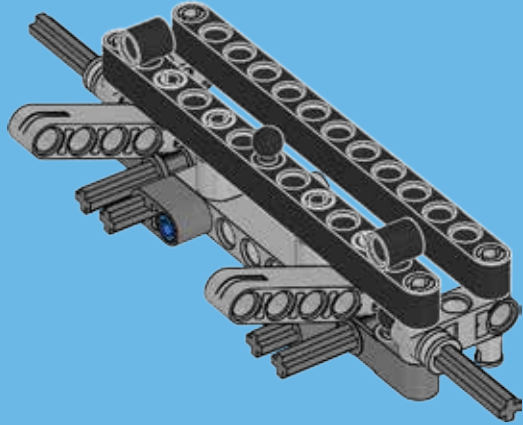
6

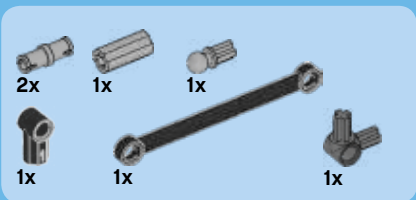


7

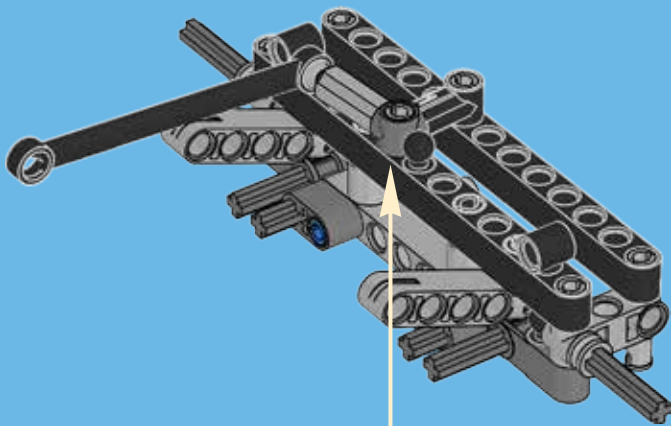
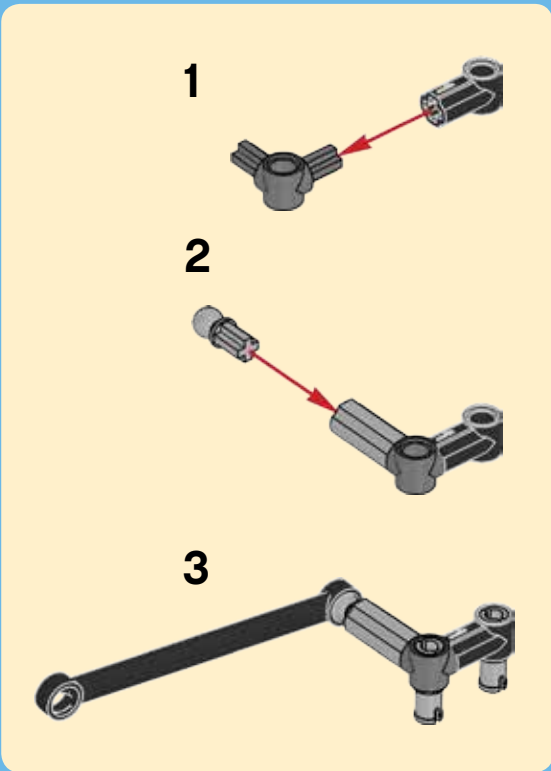


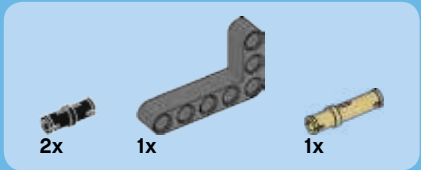
8



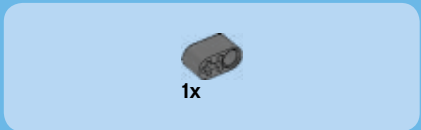


9

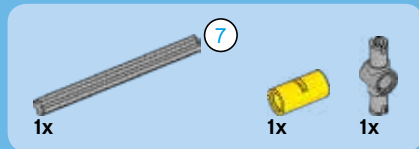




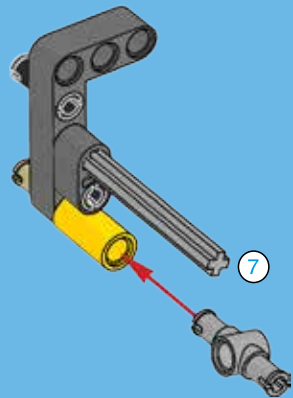
1



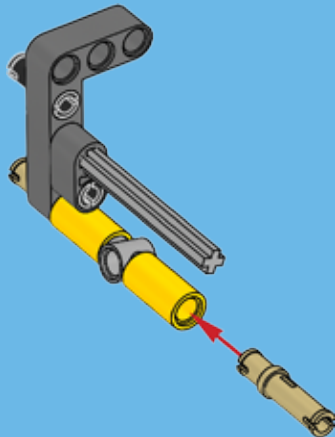
2

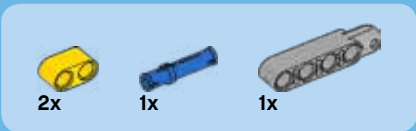


3

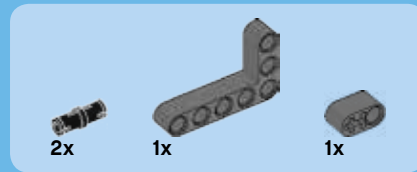
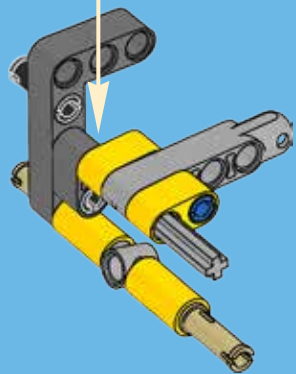
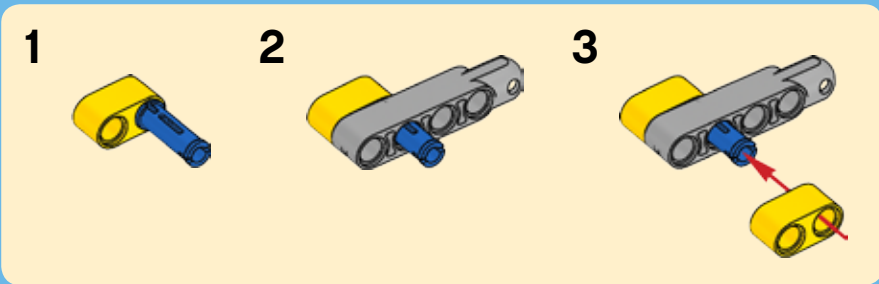


4

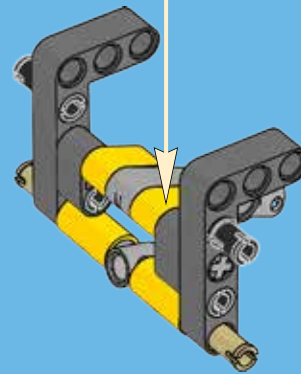
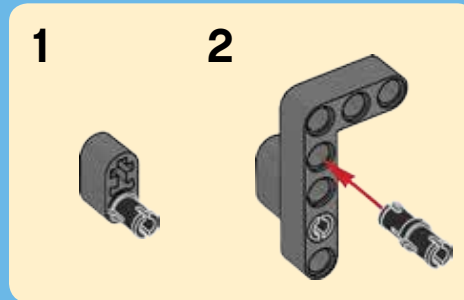




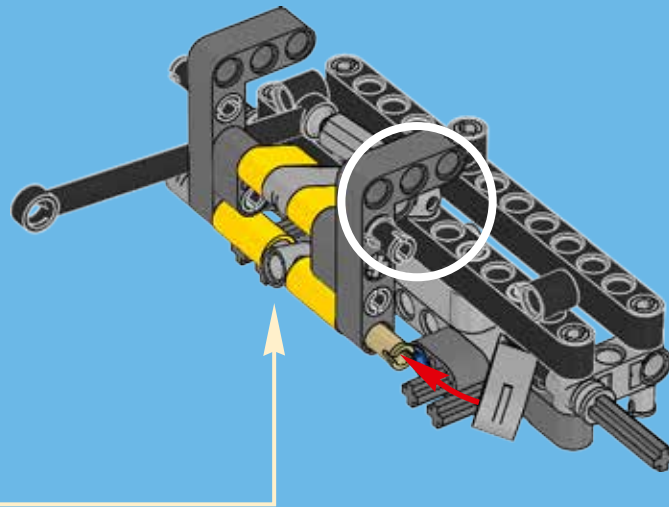
5

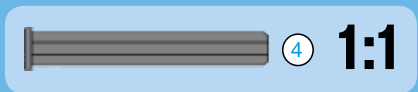
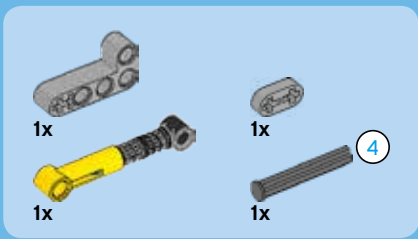


6

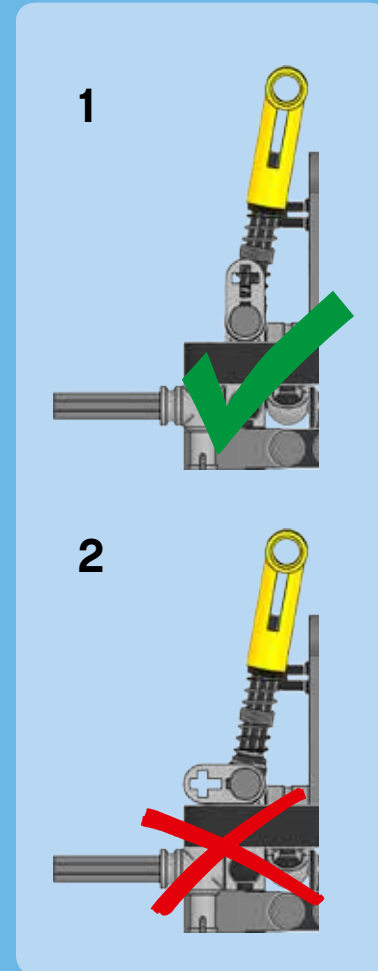
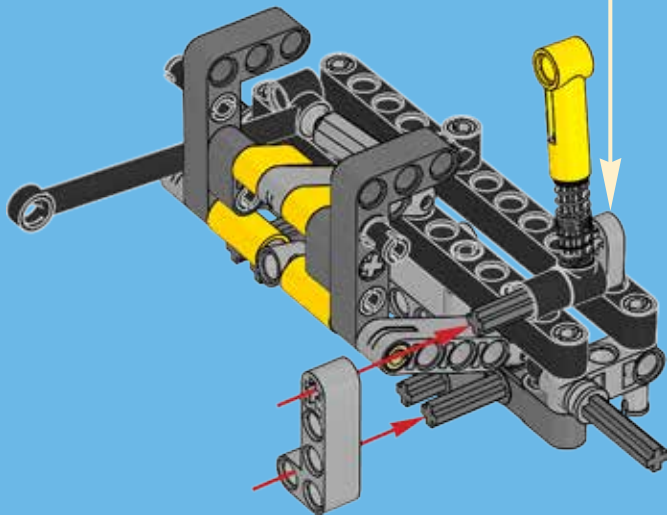
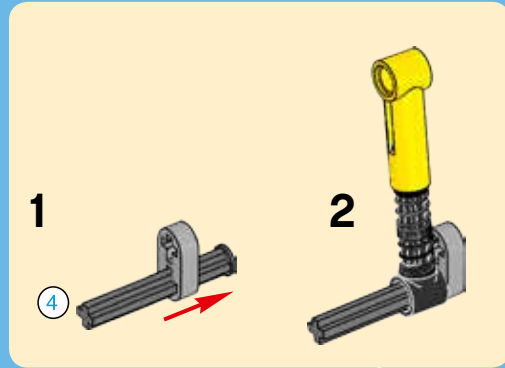


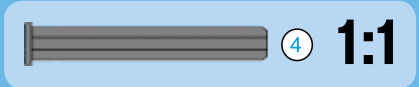
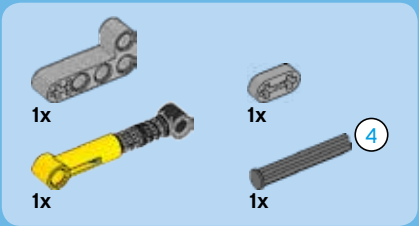
10



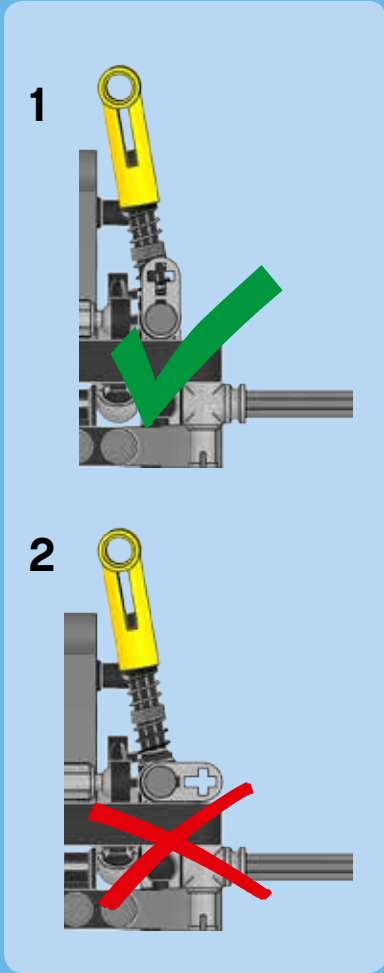
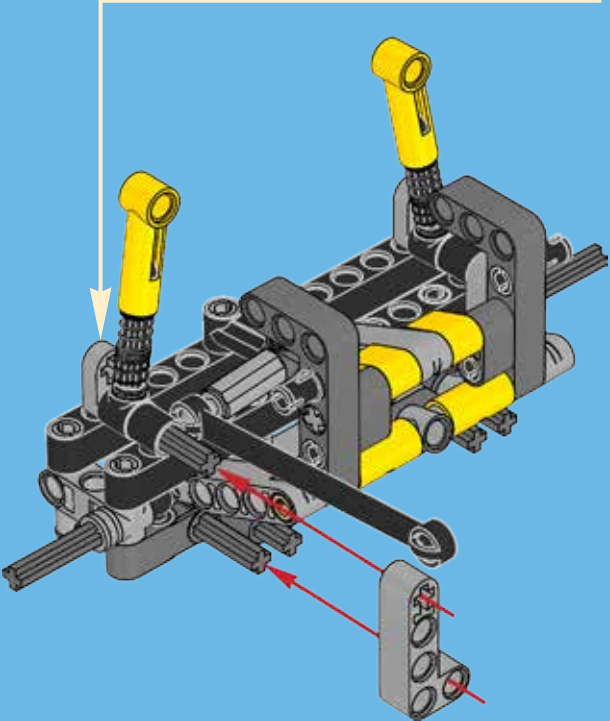
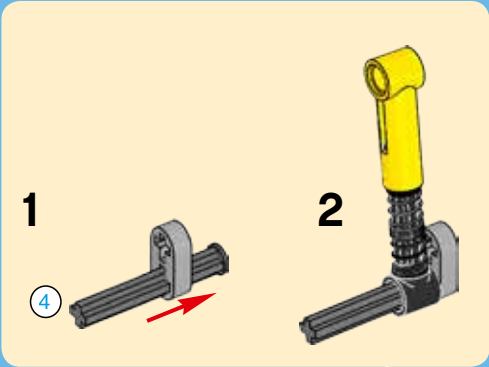


11



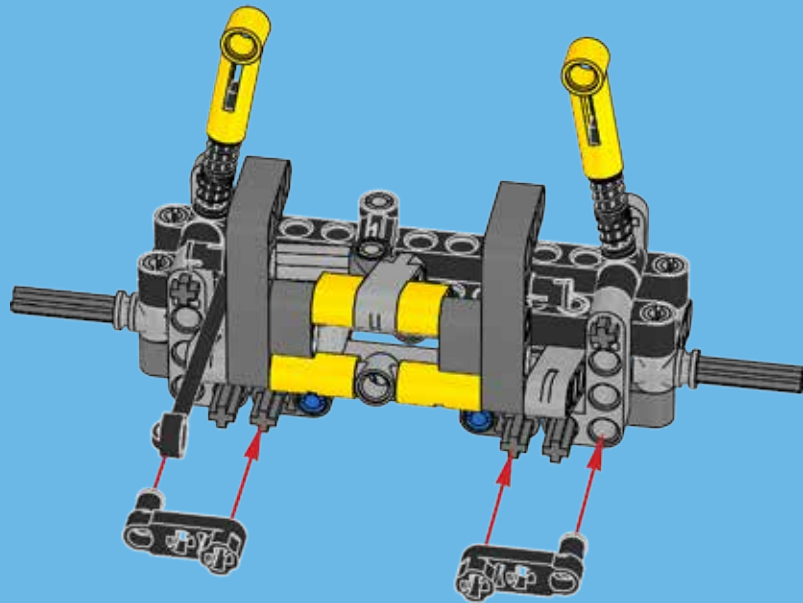


12

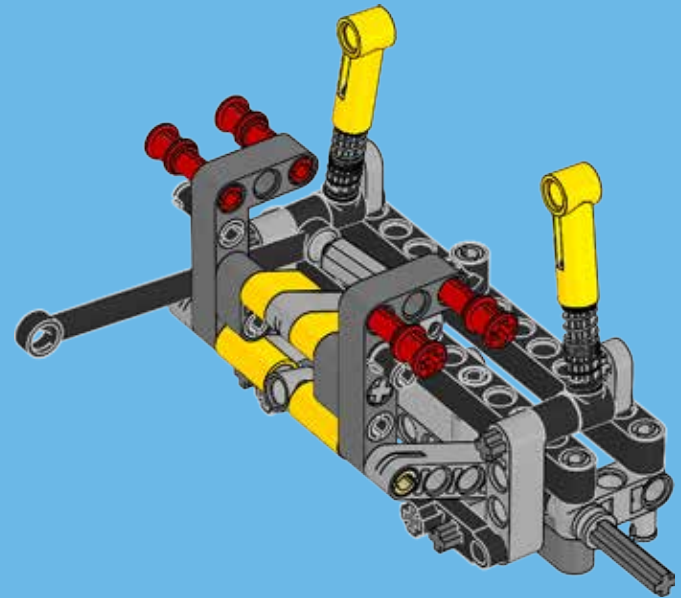




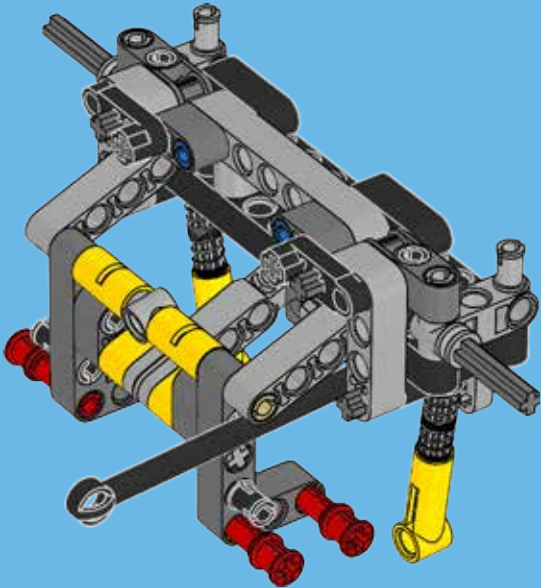
13



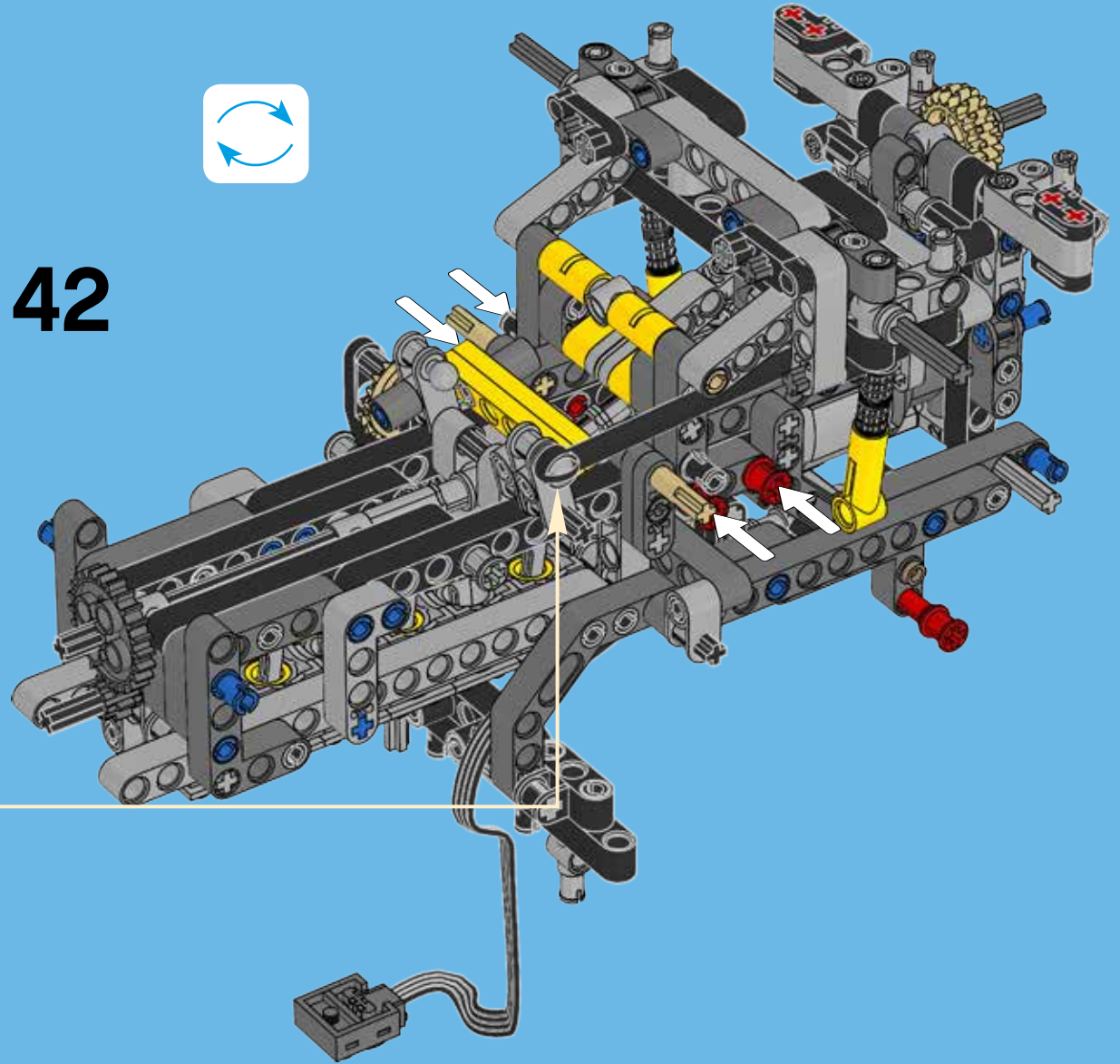
14

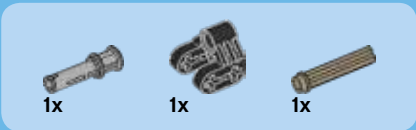


15

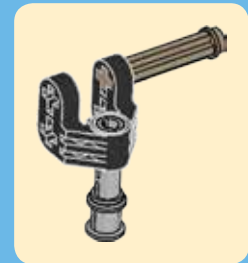
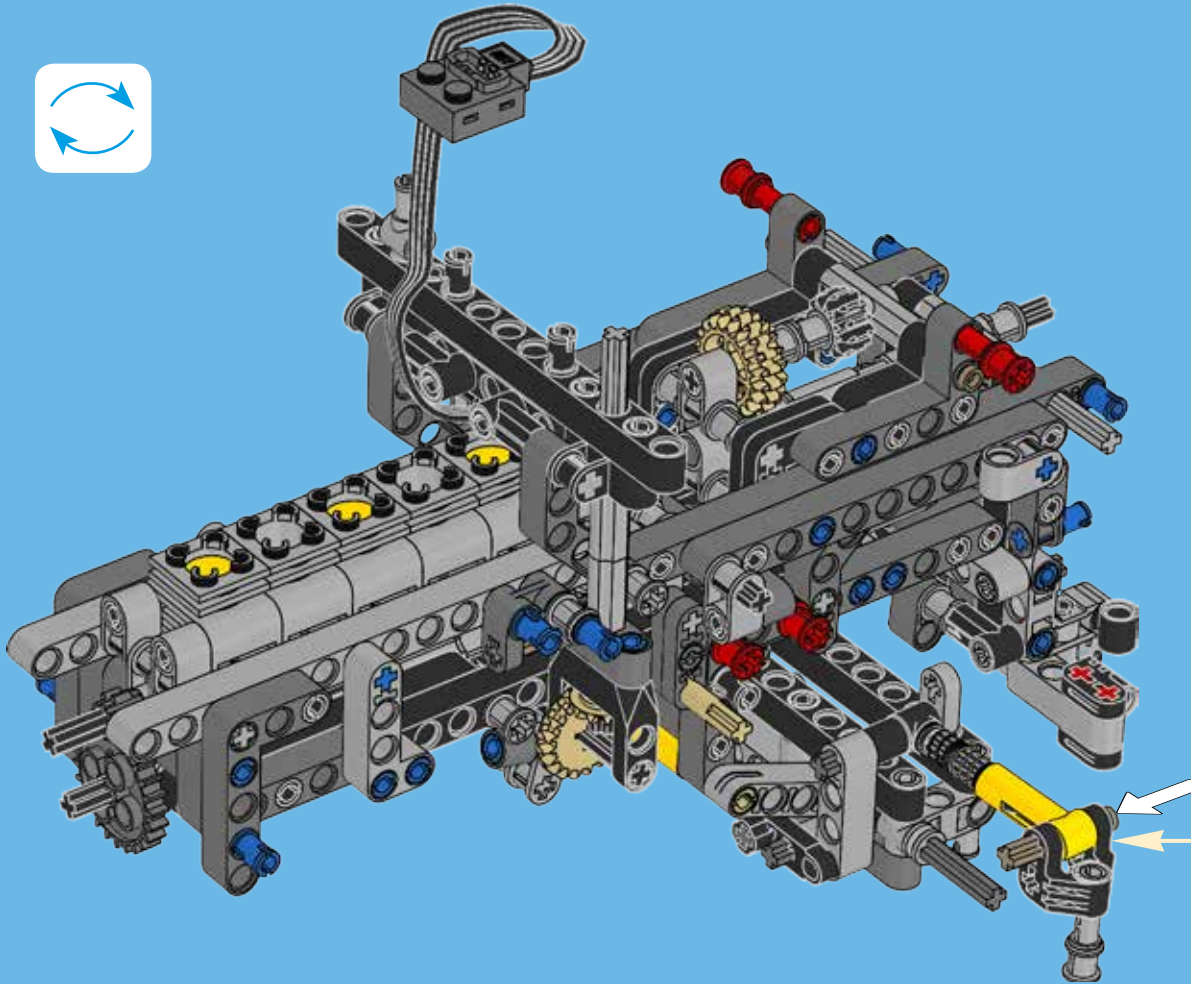


42

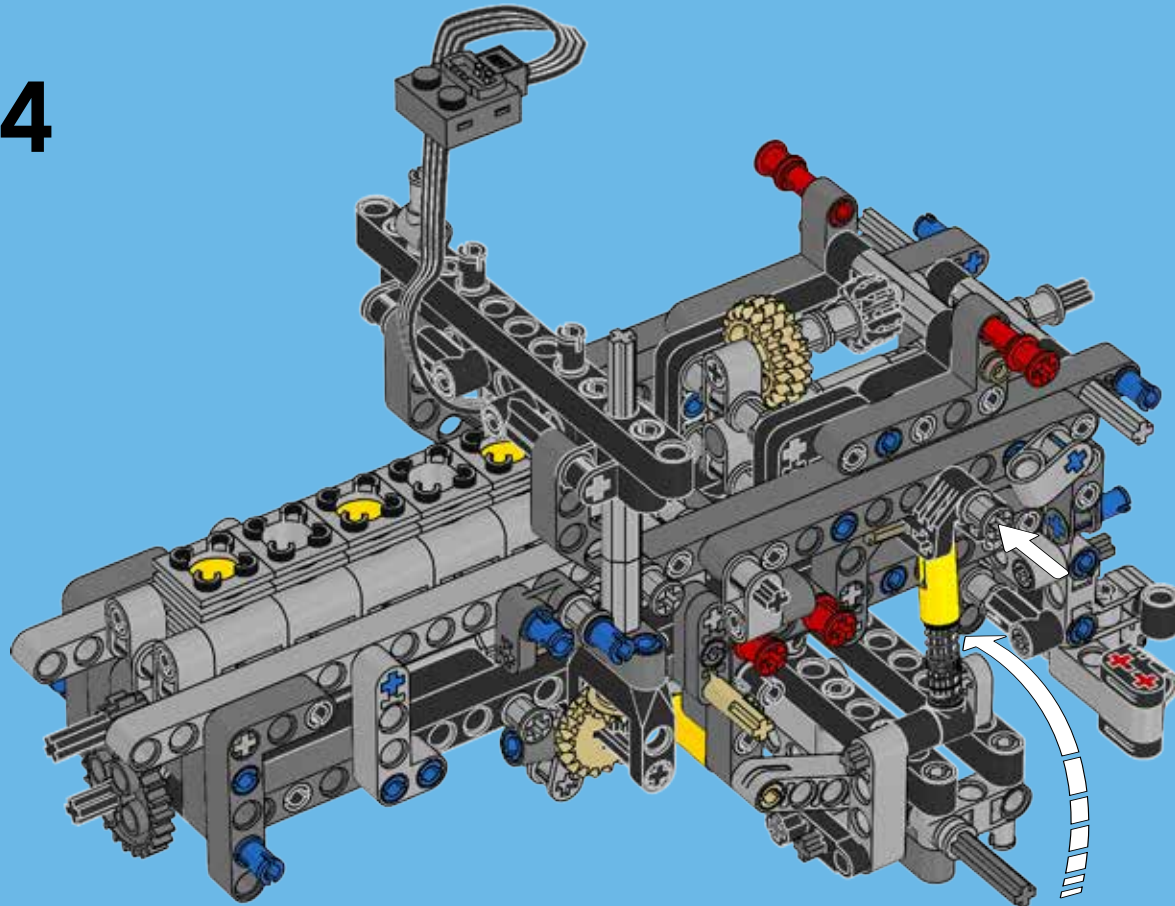




43

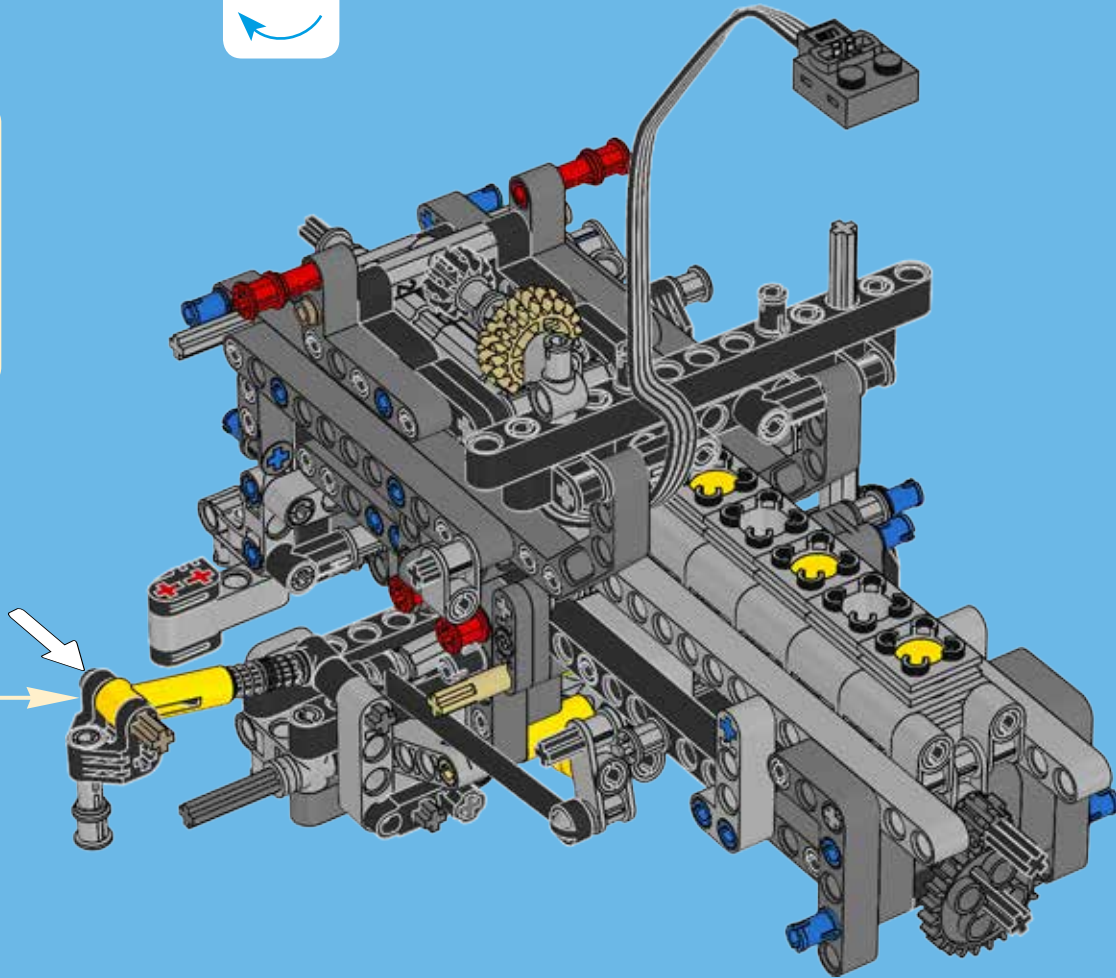
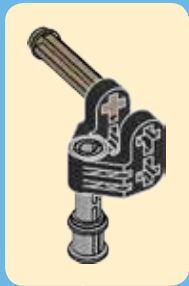


44

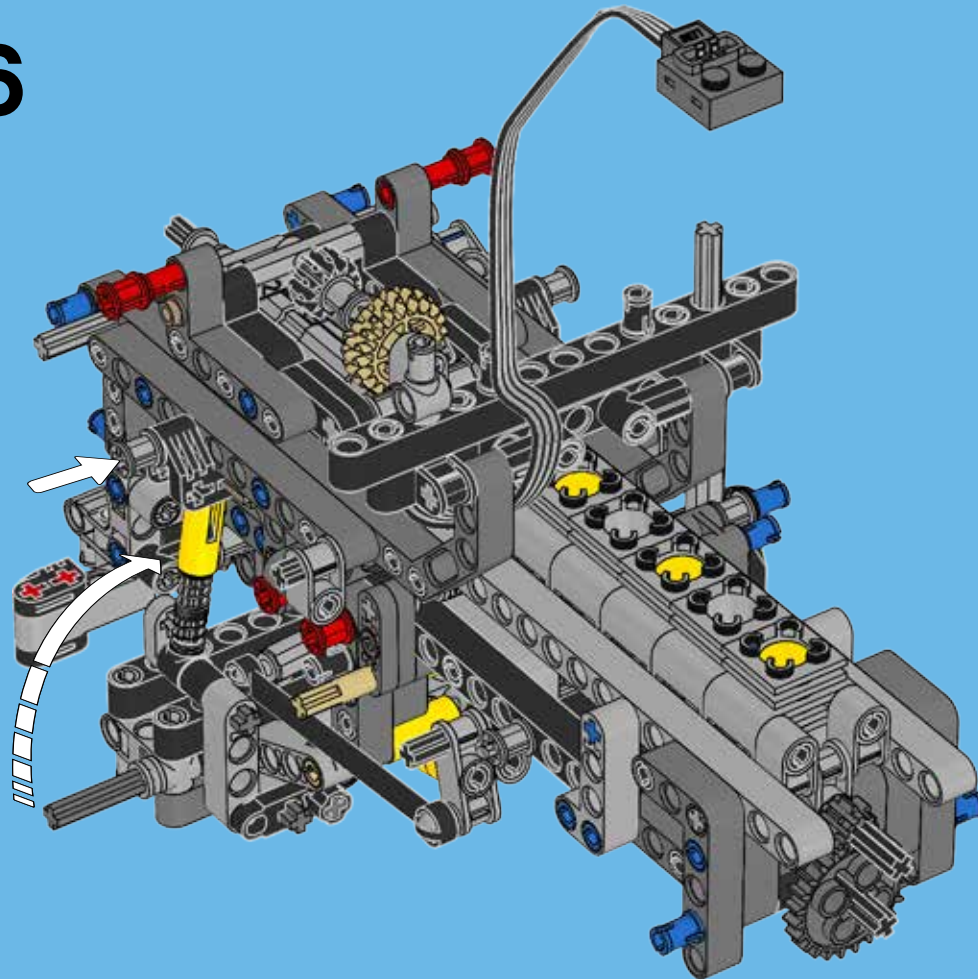


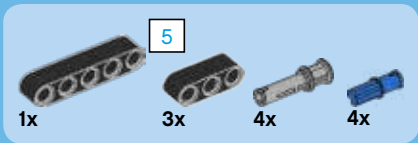


45

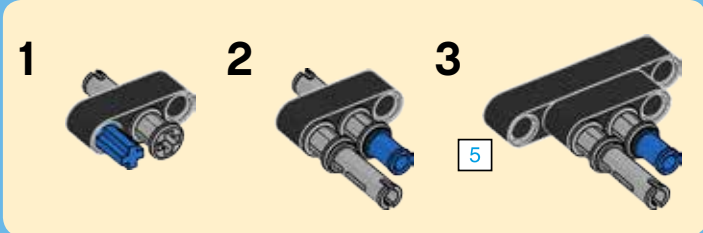
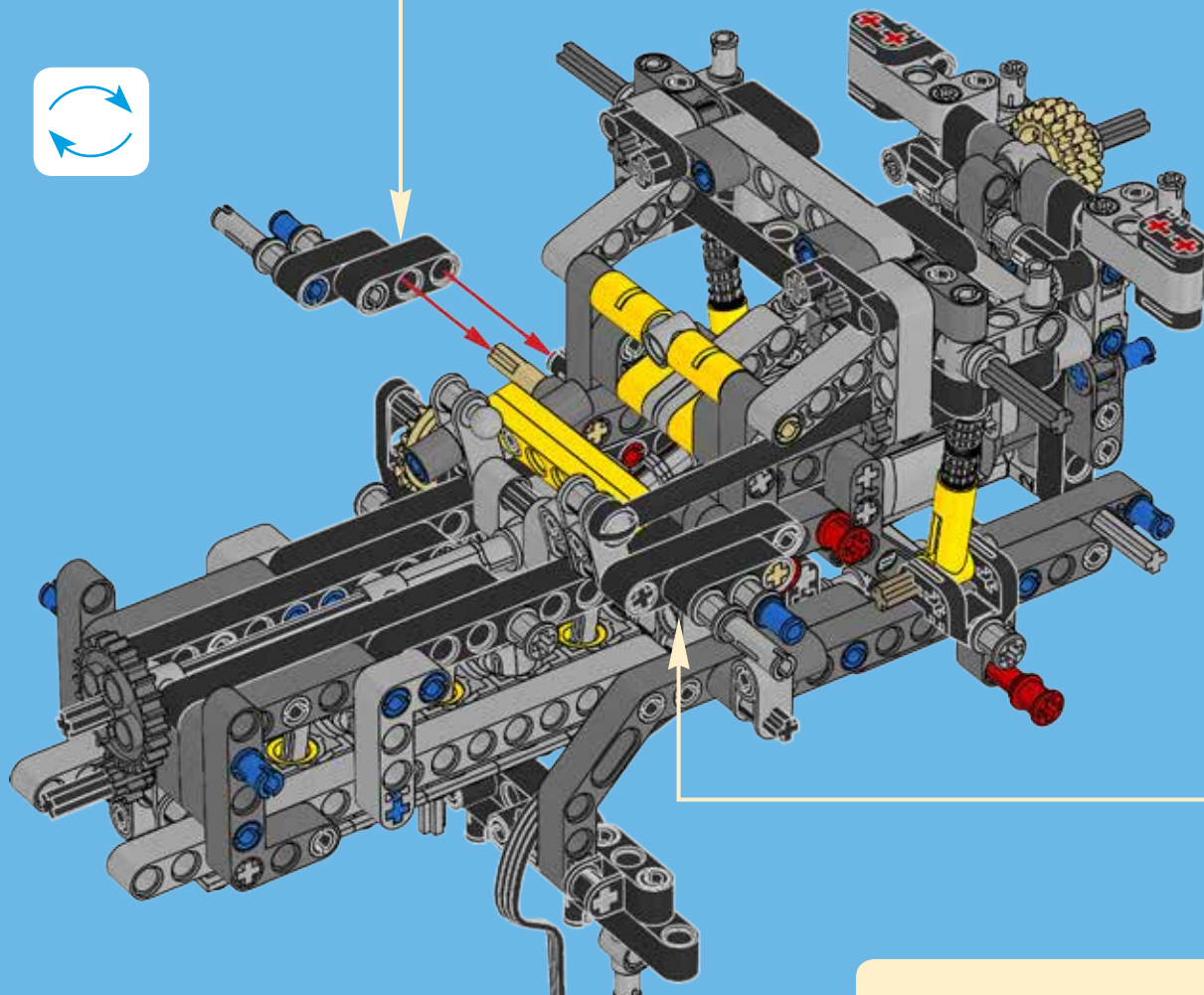


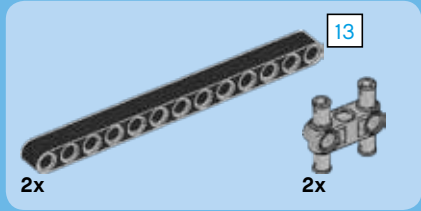
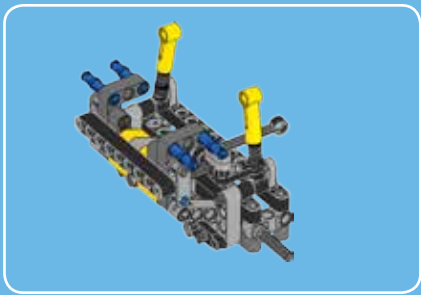
46



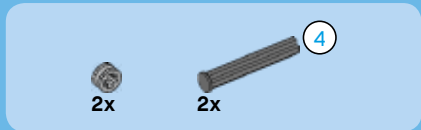
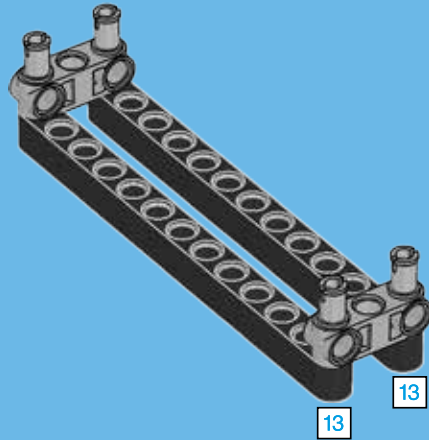


47

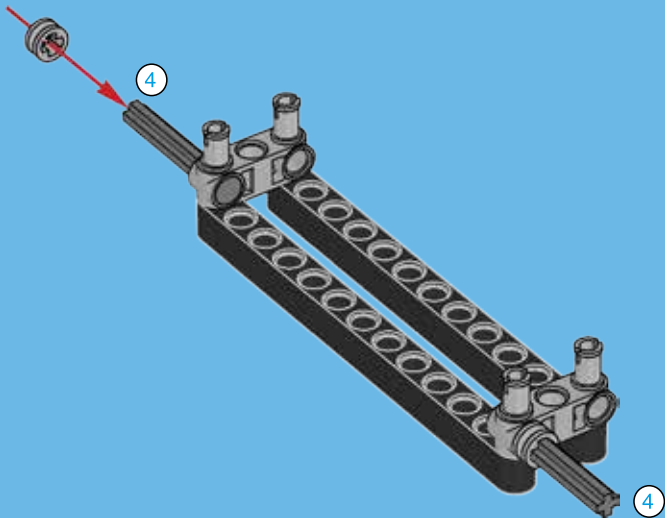




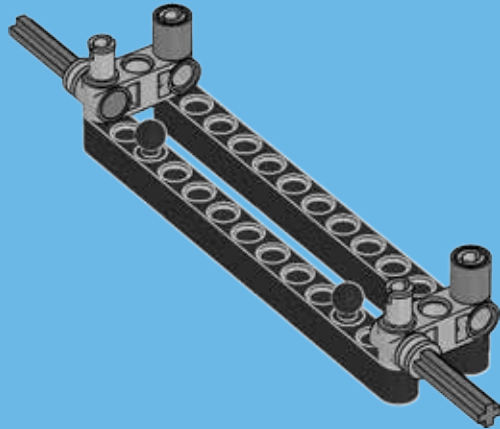
1



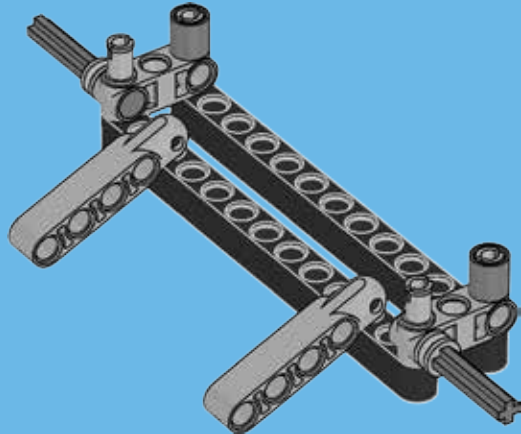
2



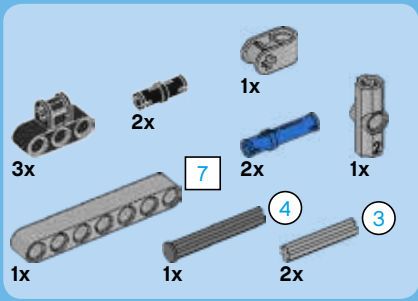
3



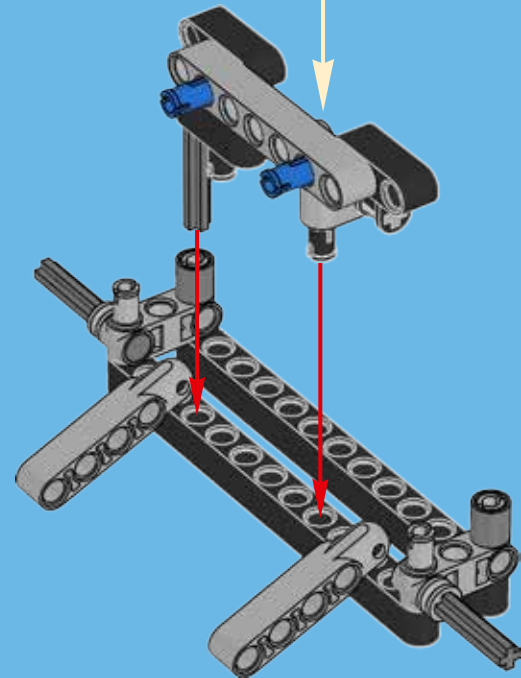
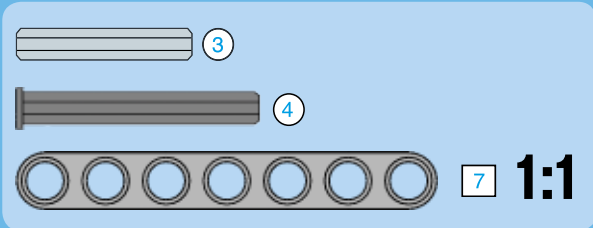
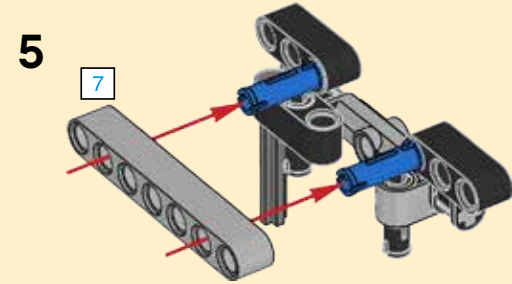
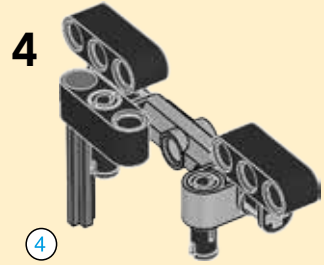
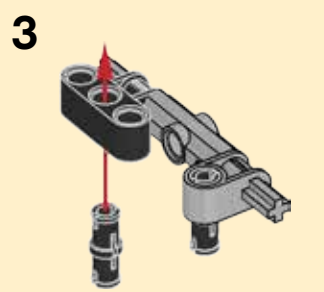
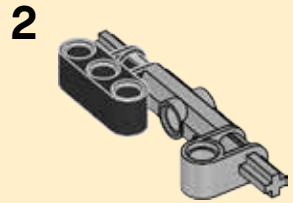
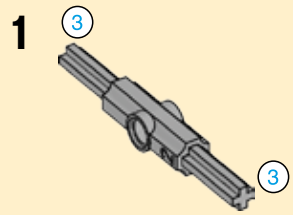
4

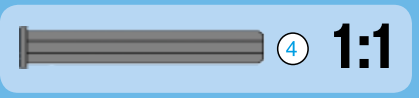
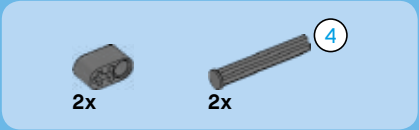


1:1

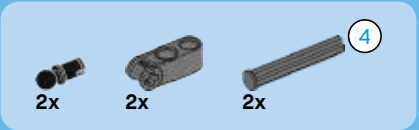
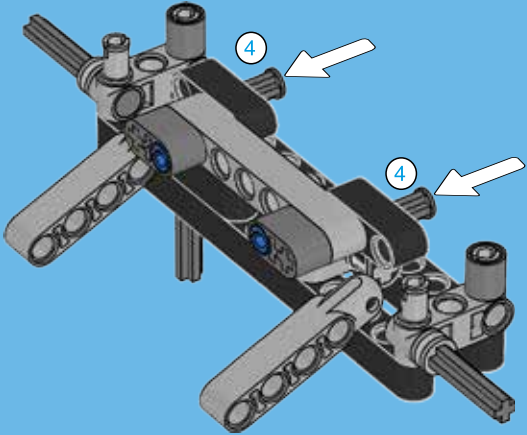


5

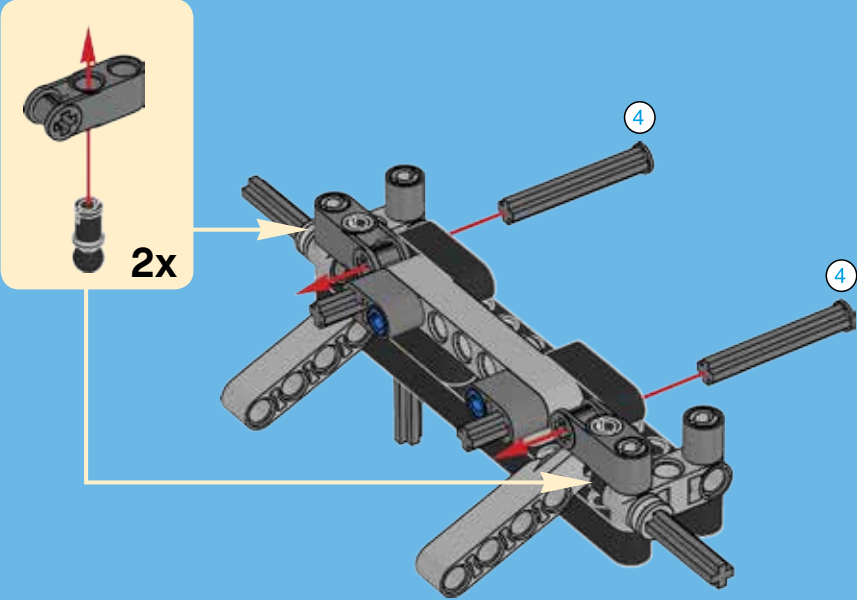




6

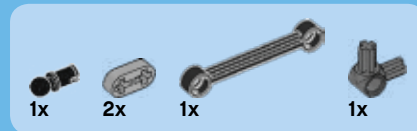
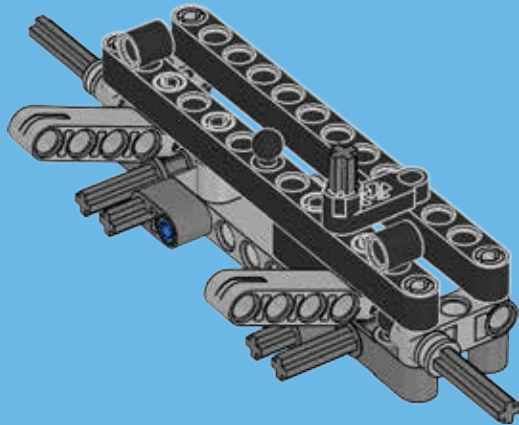


7

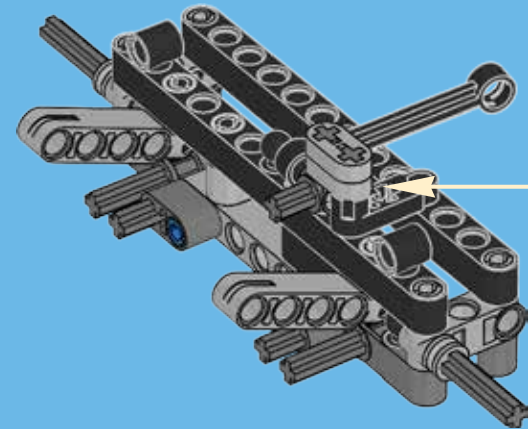
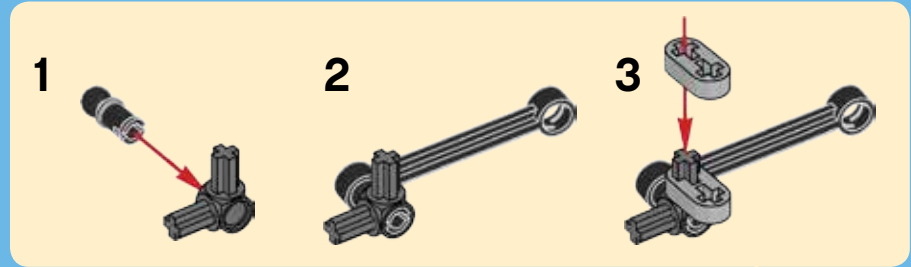


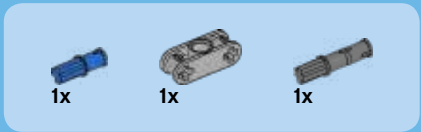
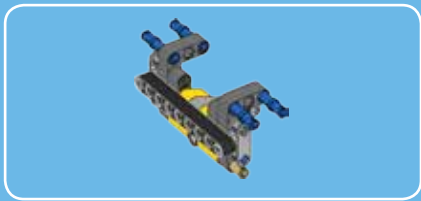


8

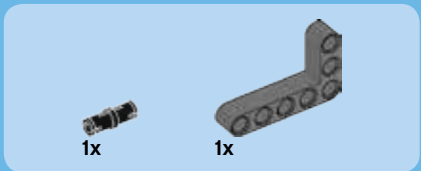


9

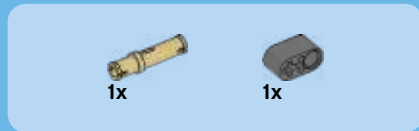
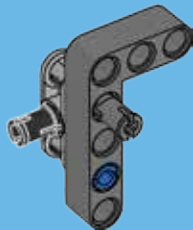




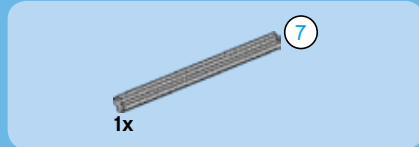
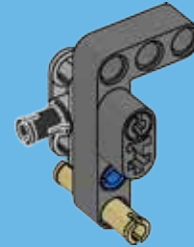
1



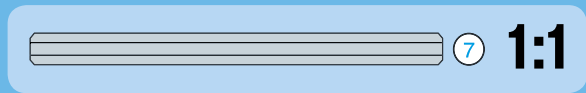
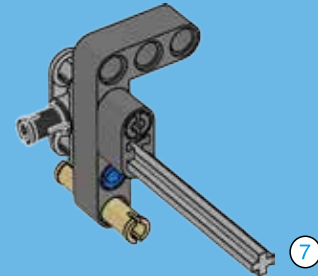
2



3



4

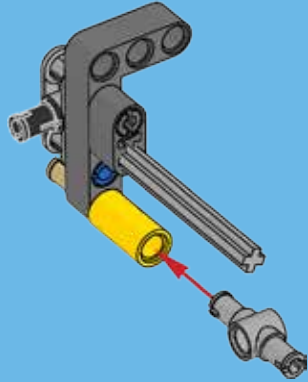


1x



1x

5



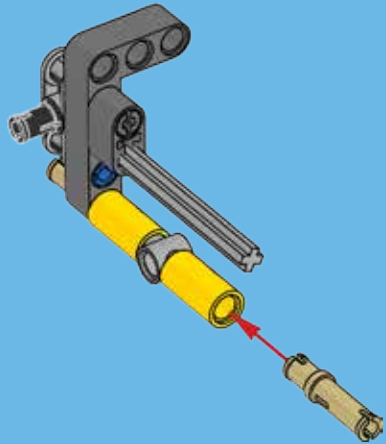
1x



1x



6



2x



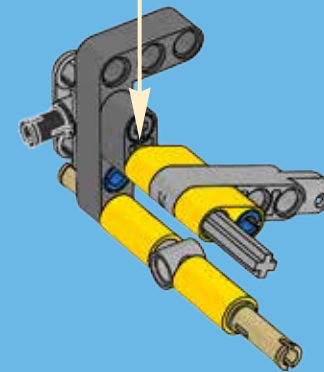
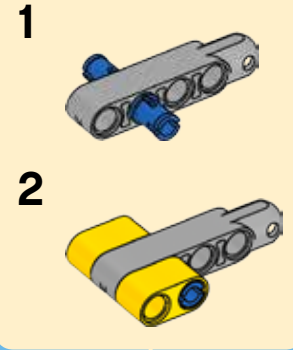
1x



1x

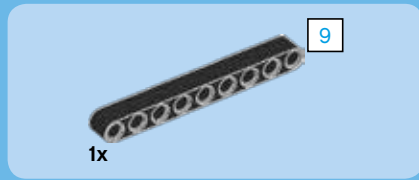
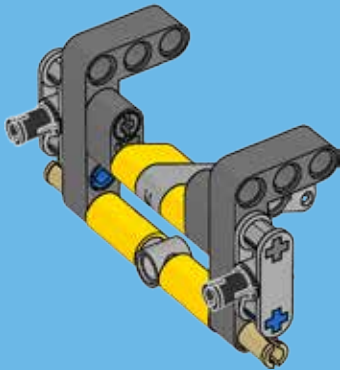
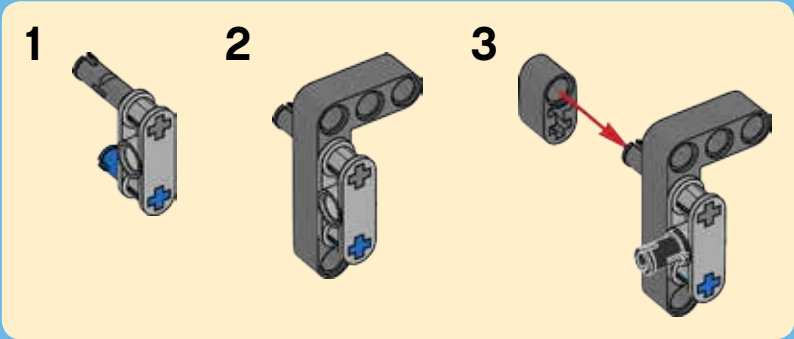


7

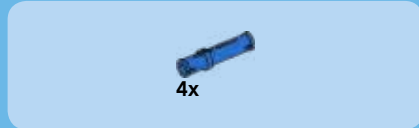
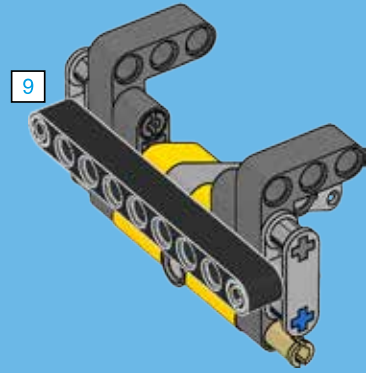




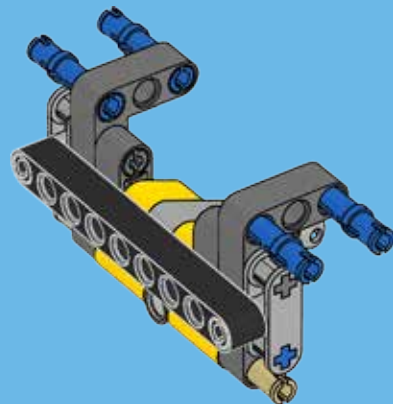
8



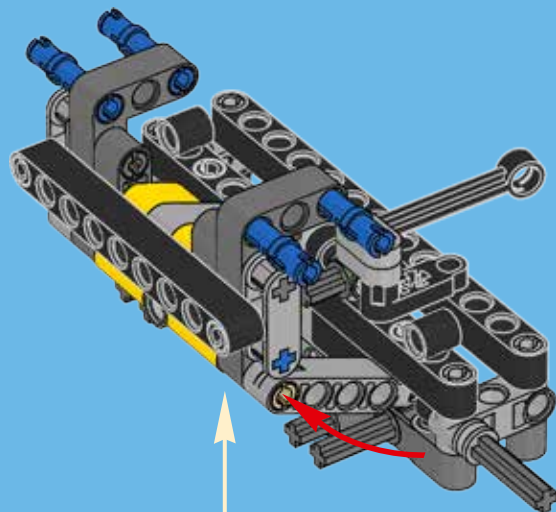
9



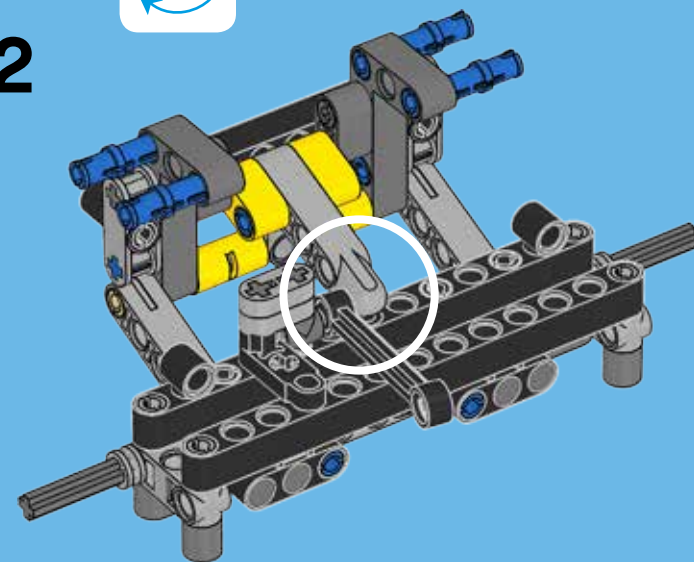
10

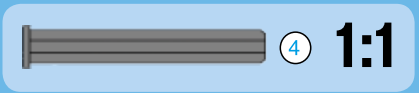
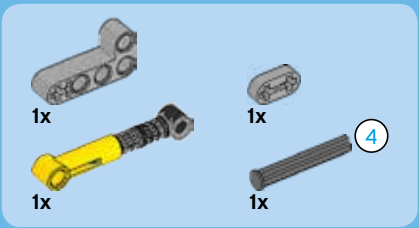


11

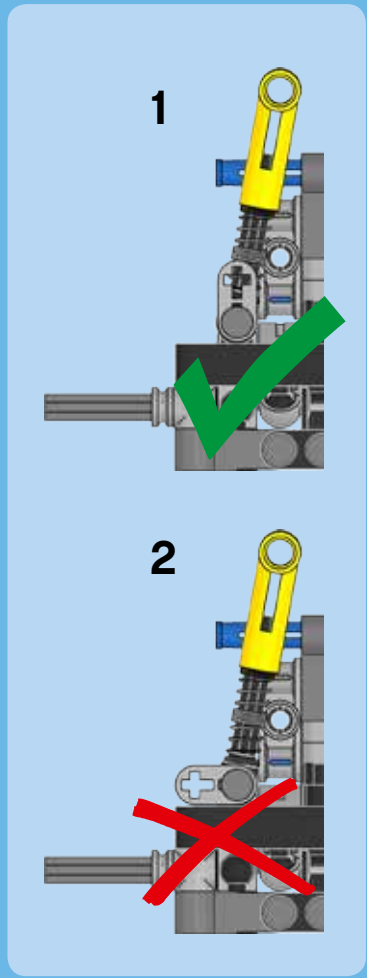
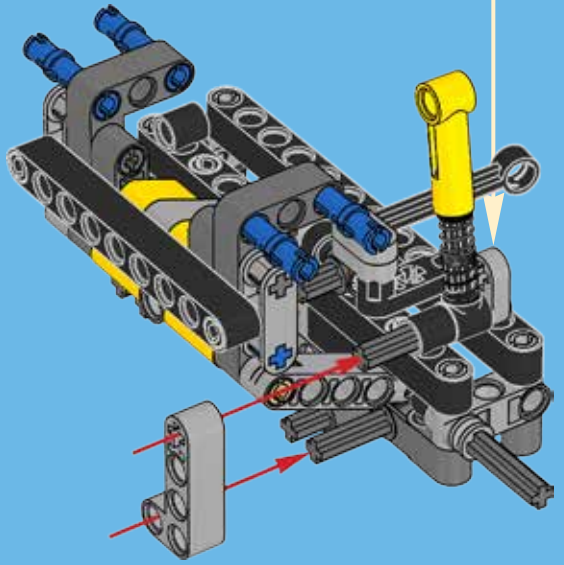
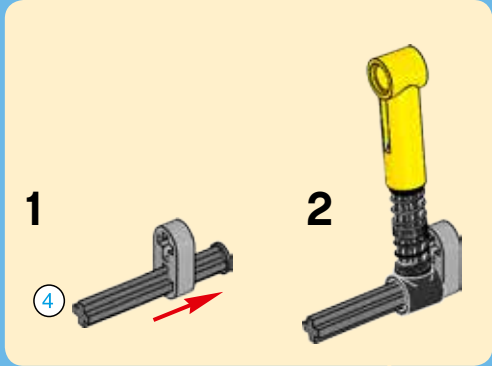


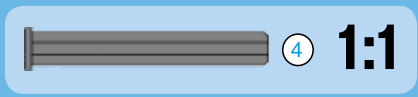
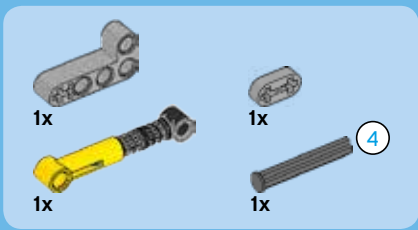
12



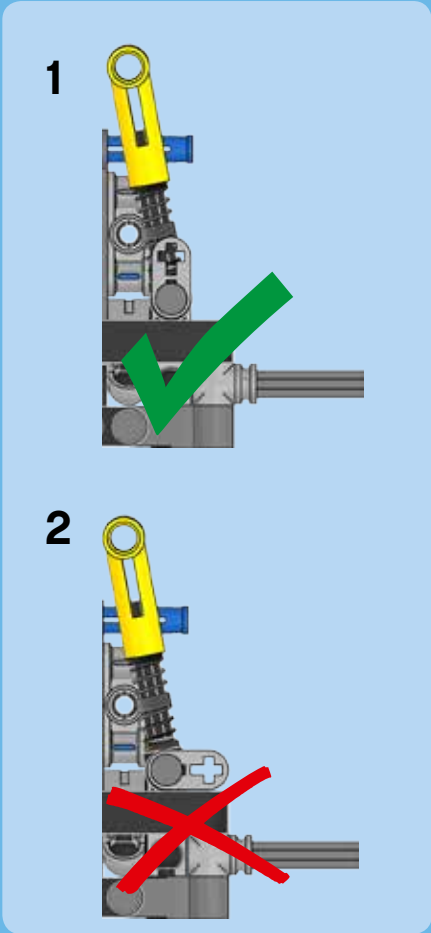
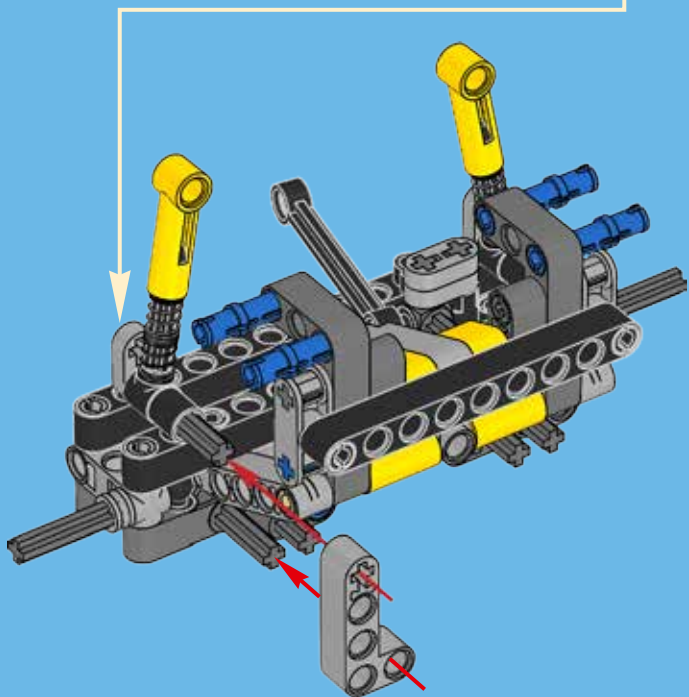
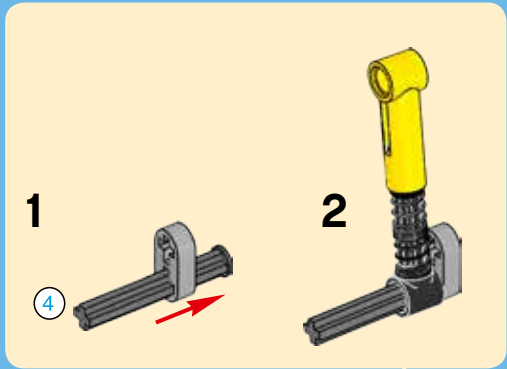


13





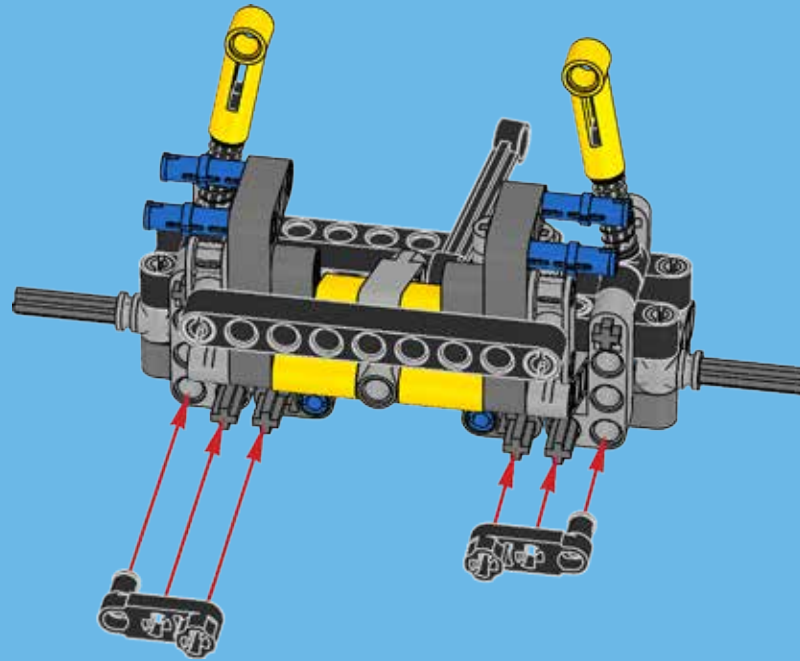
14



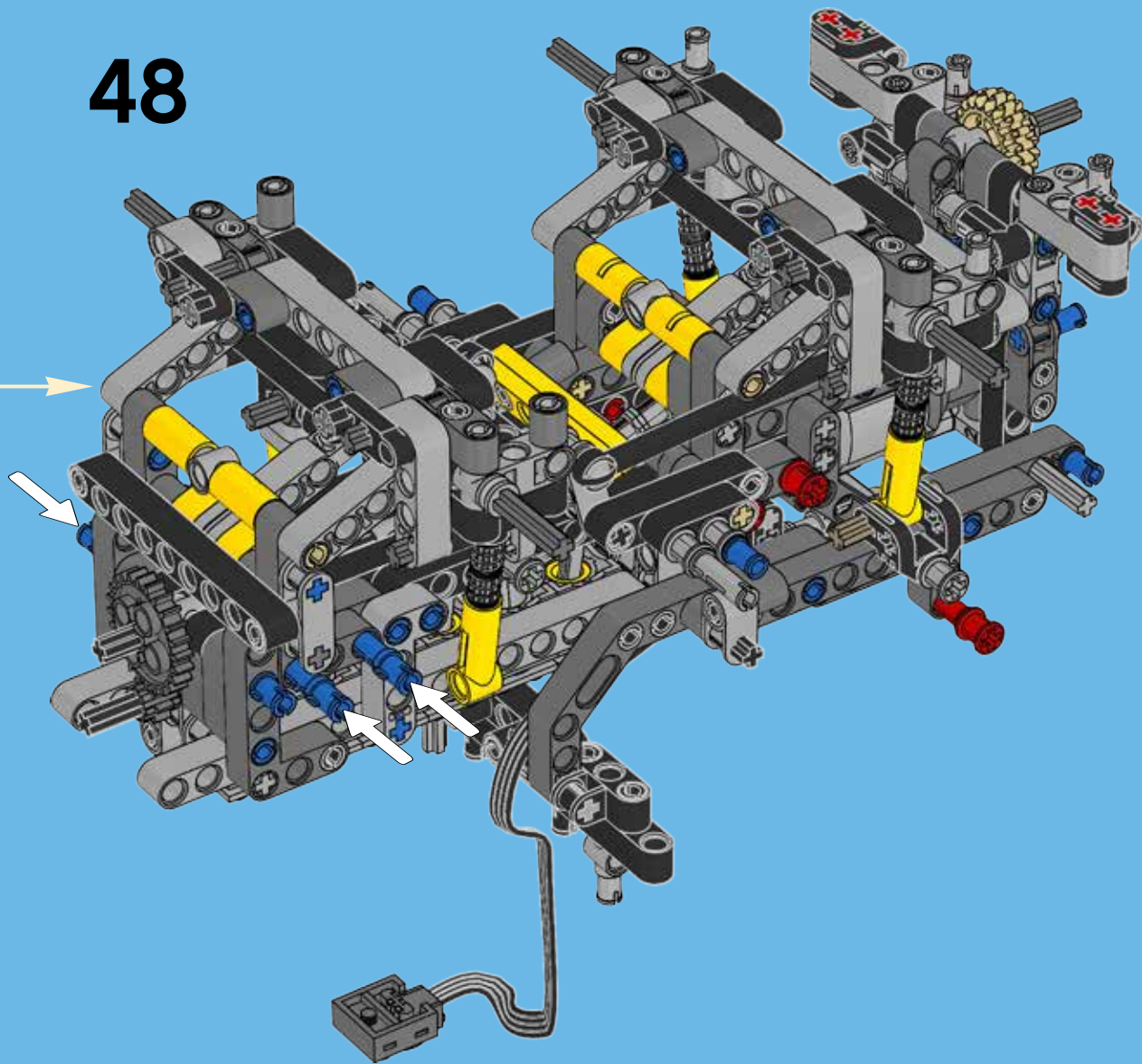


2x

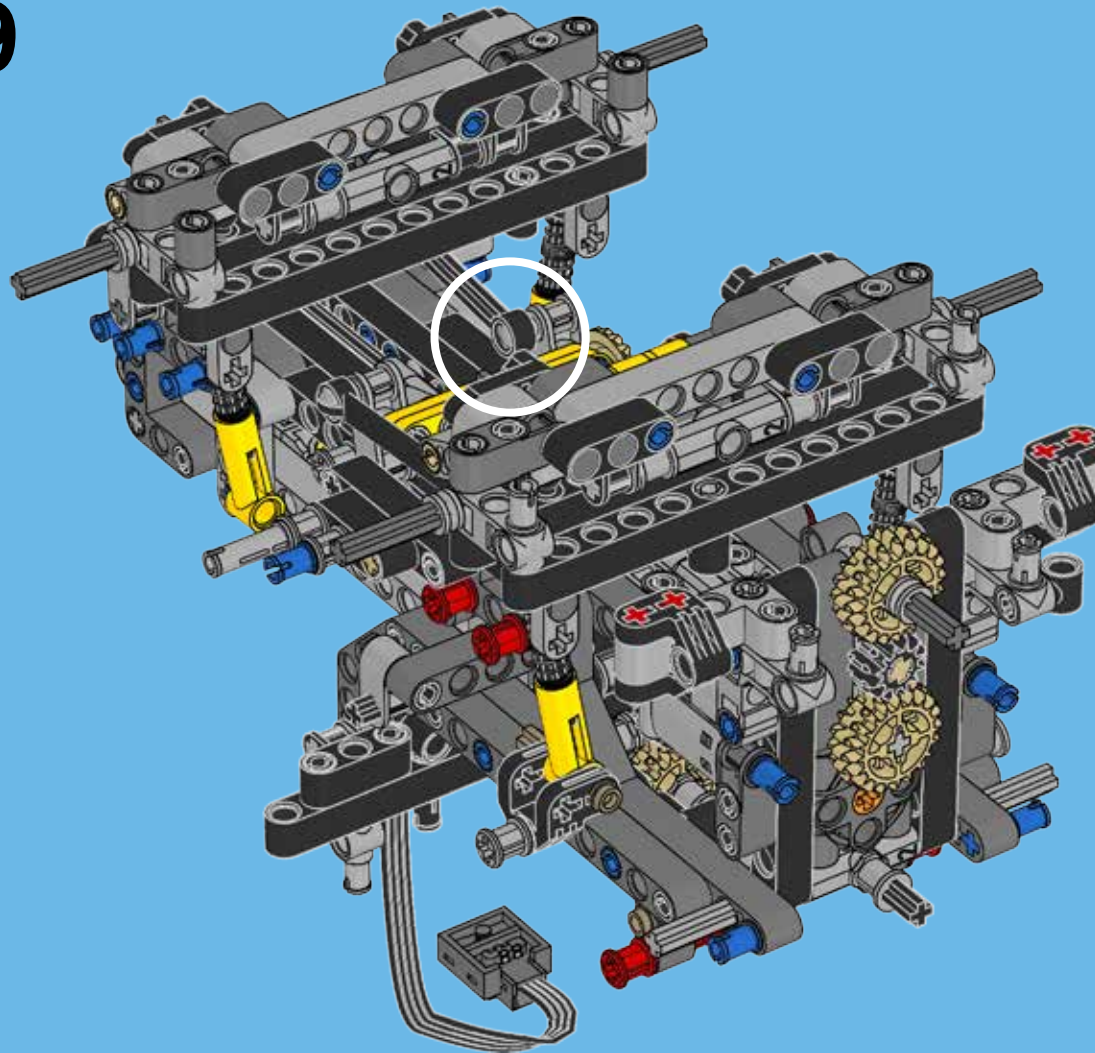
15

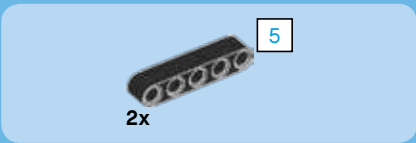


48

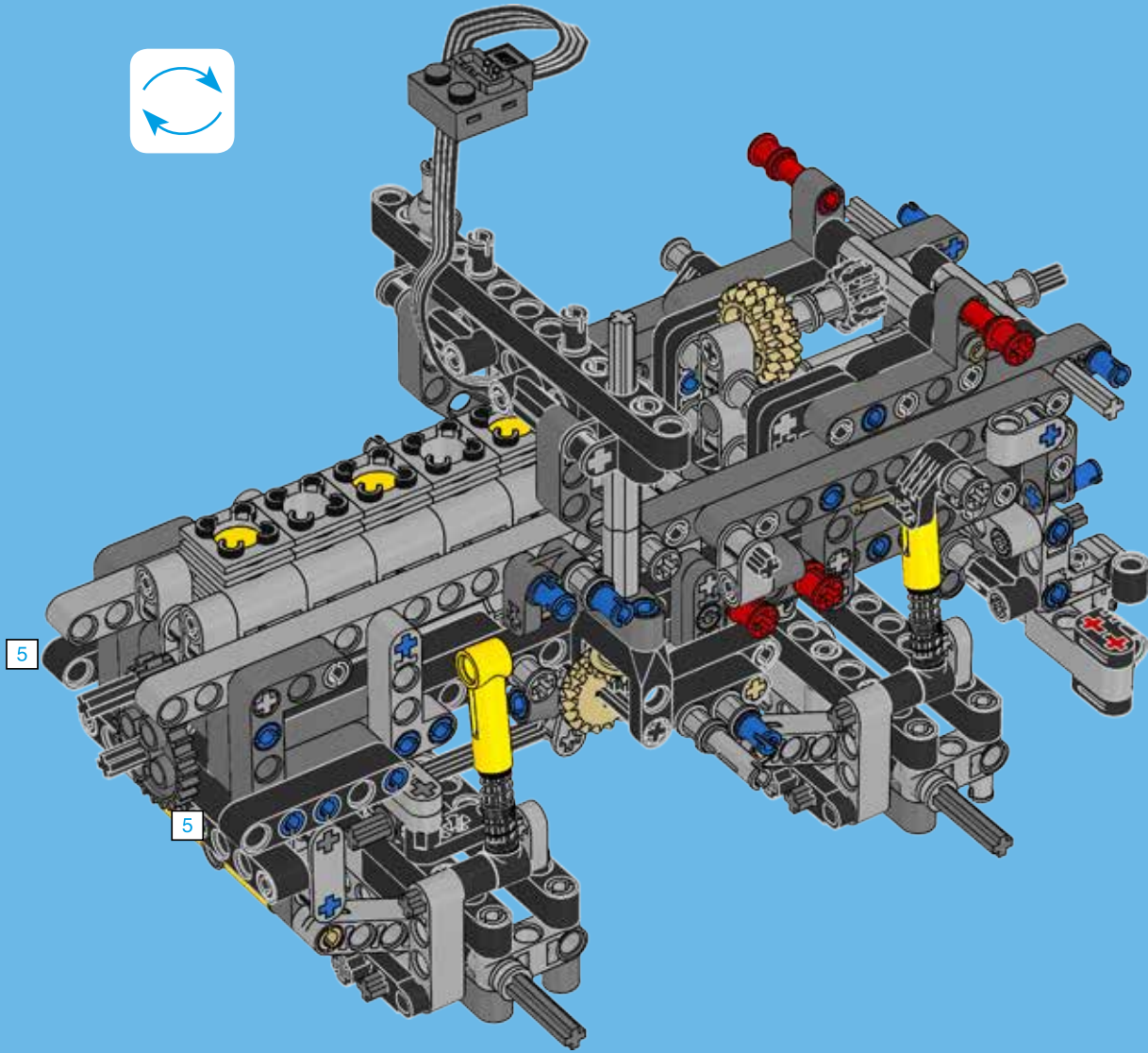


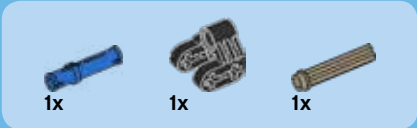
49



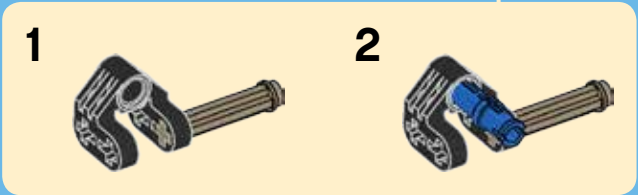
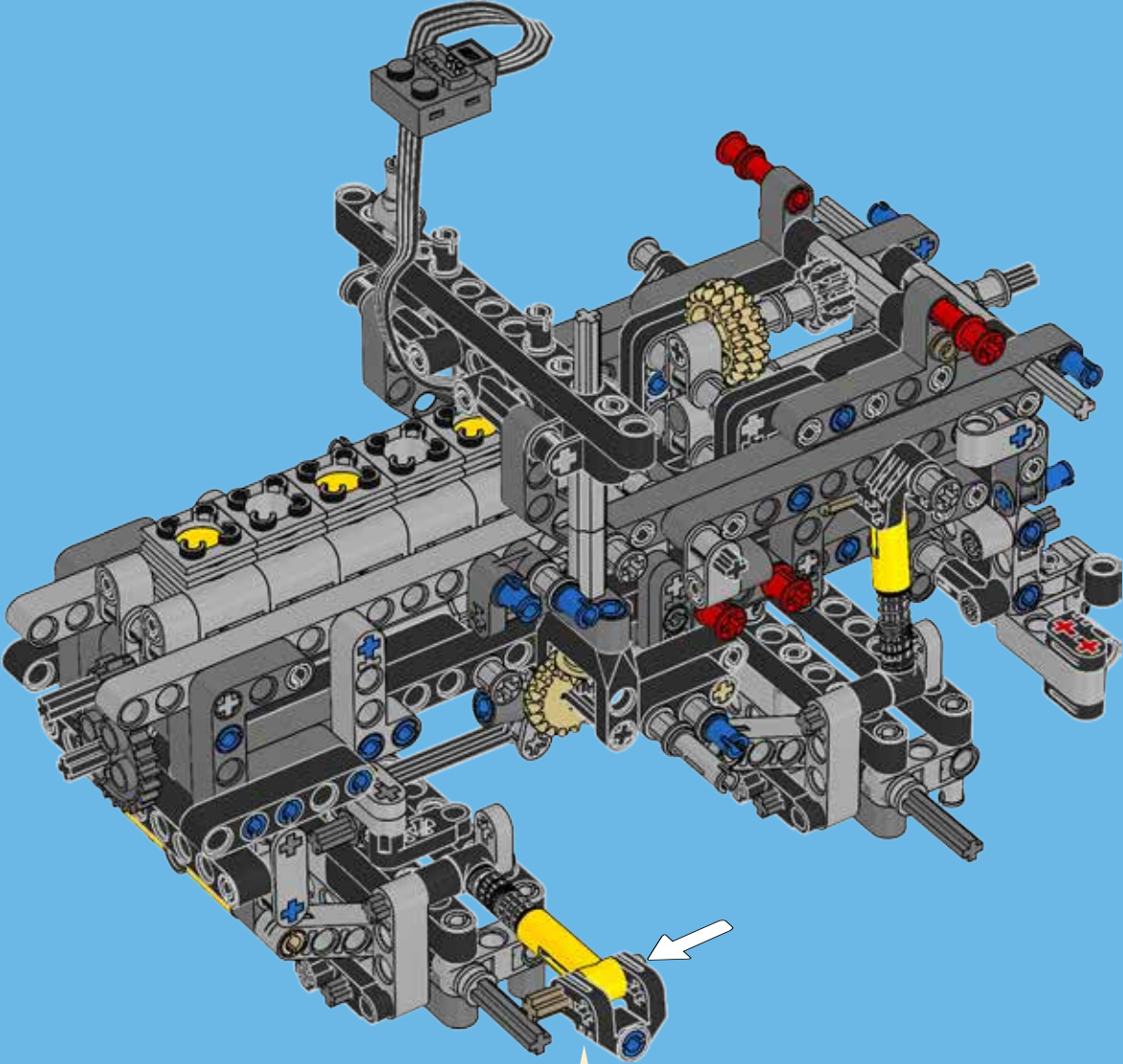


50

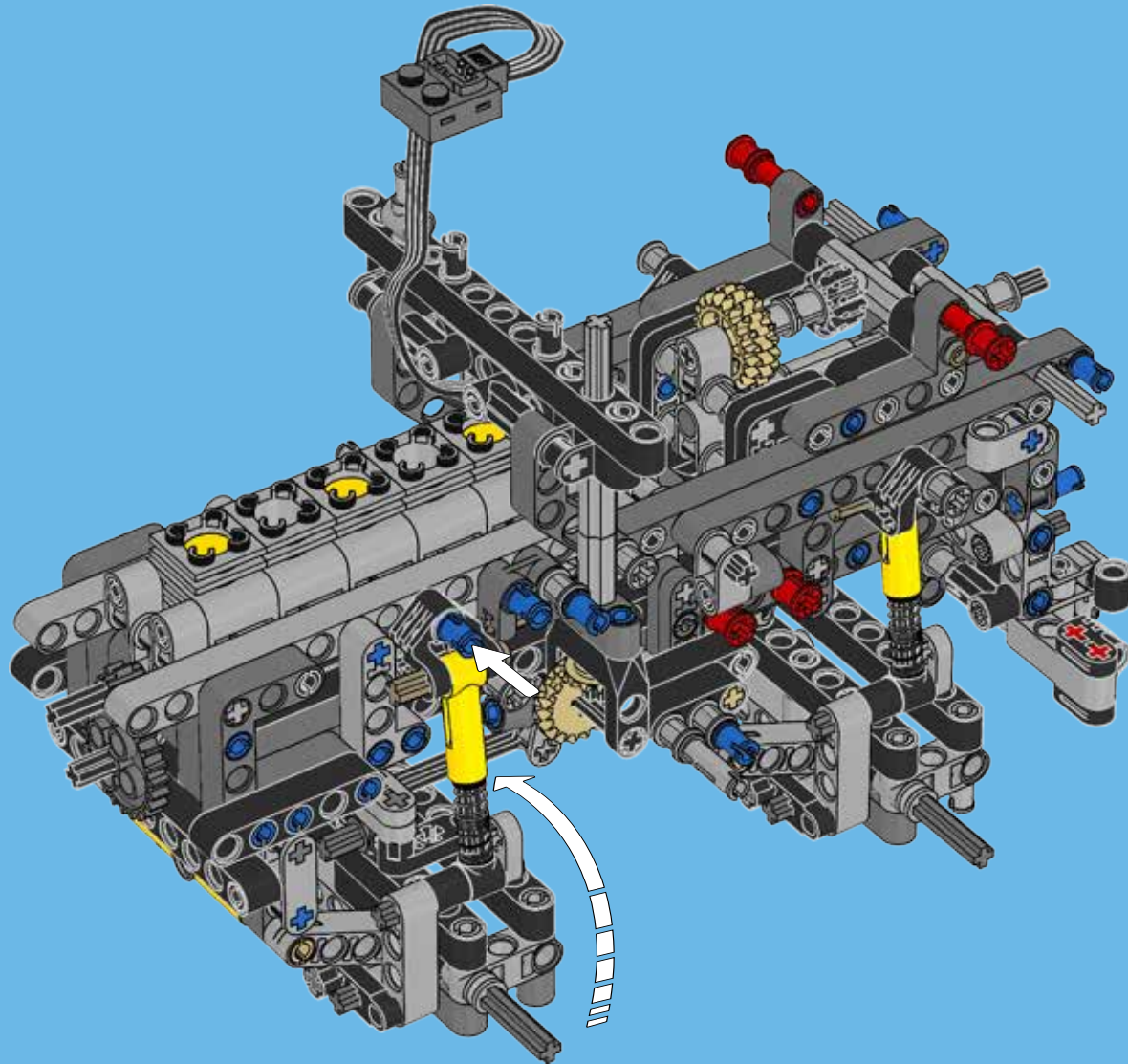


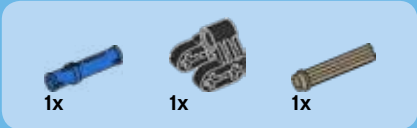


51

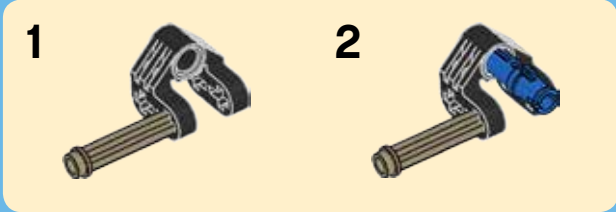
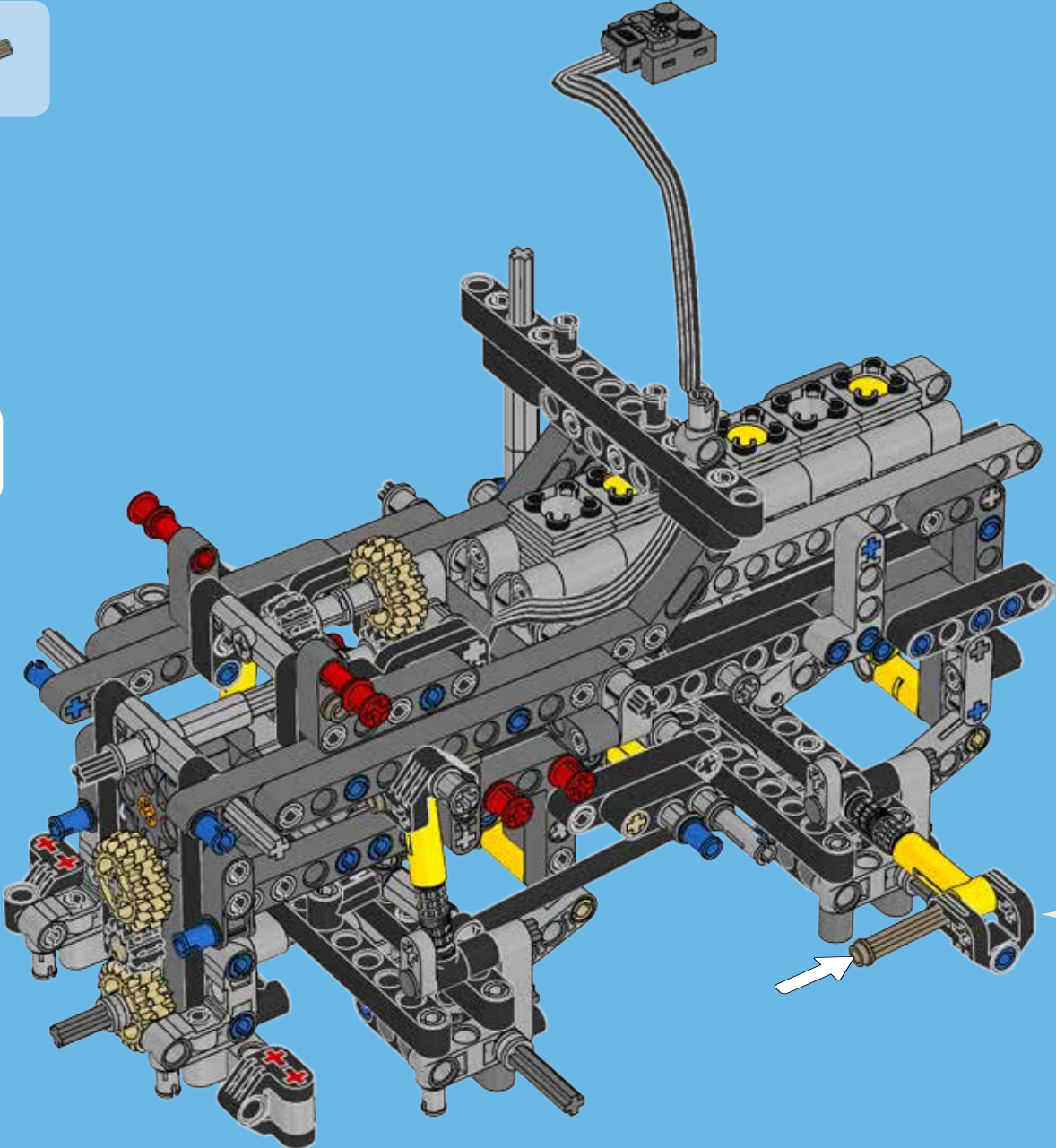


52

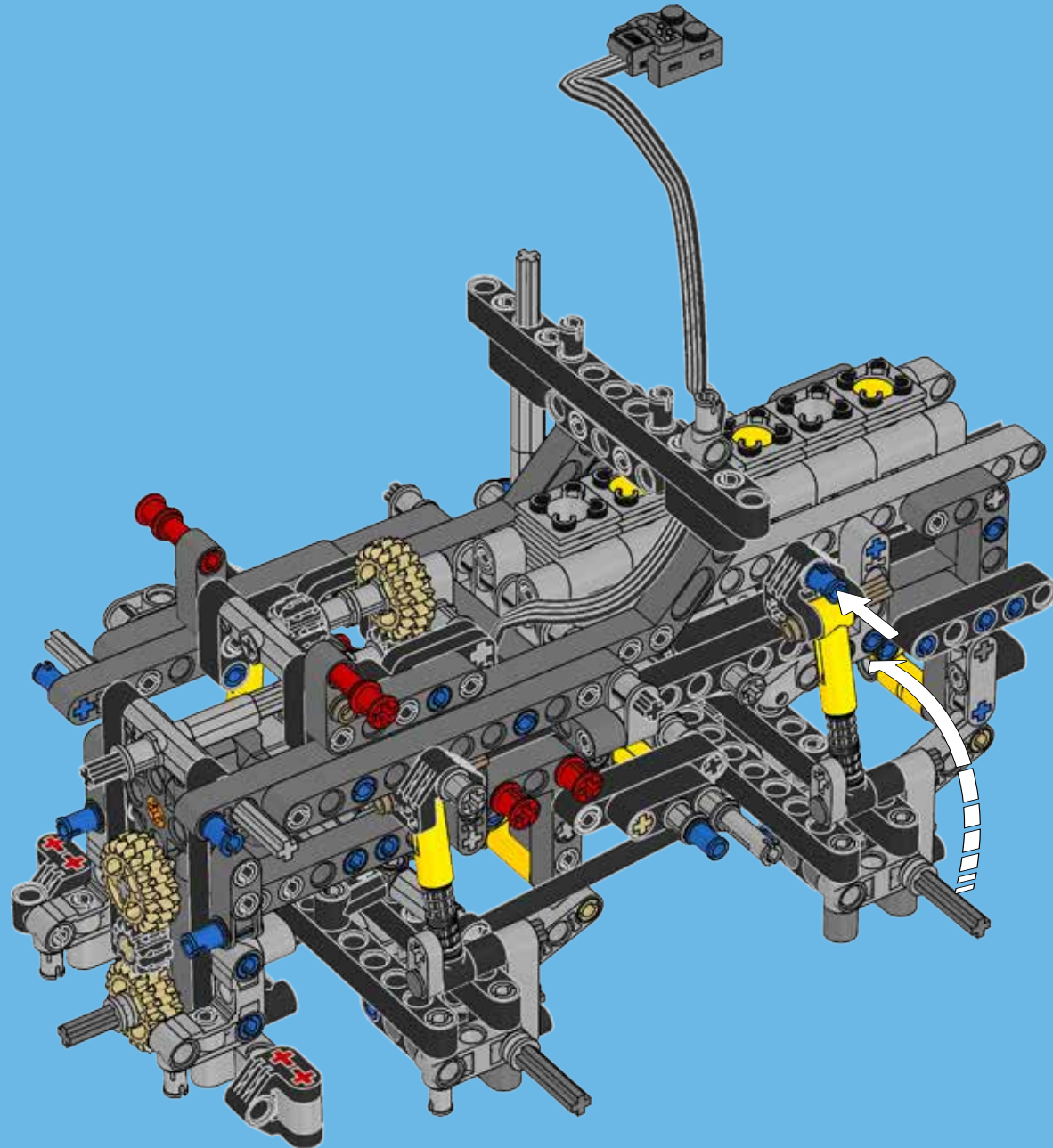


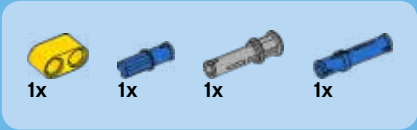


53

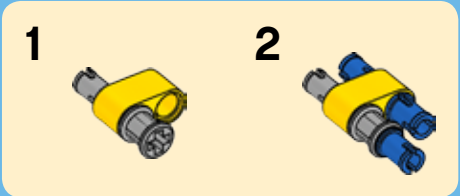
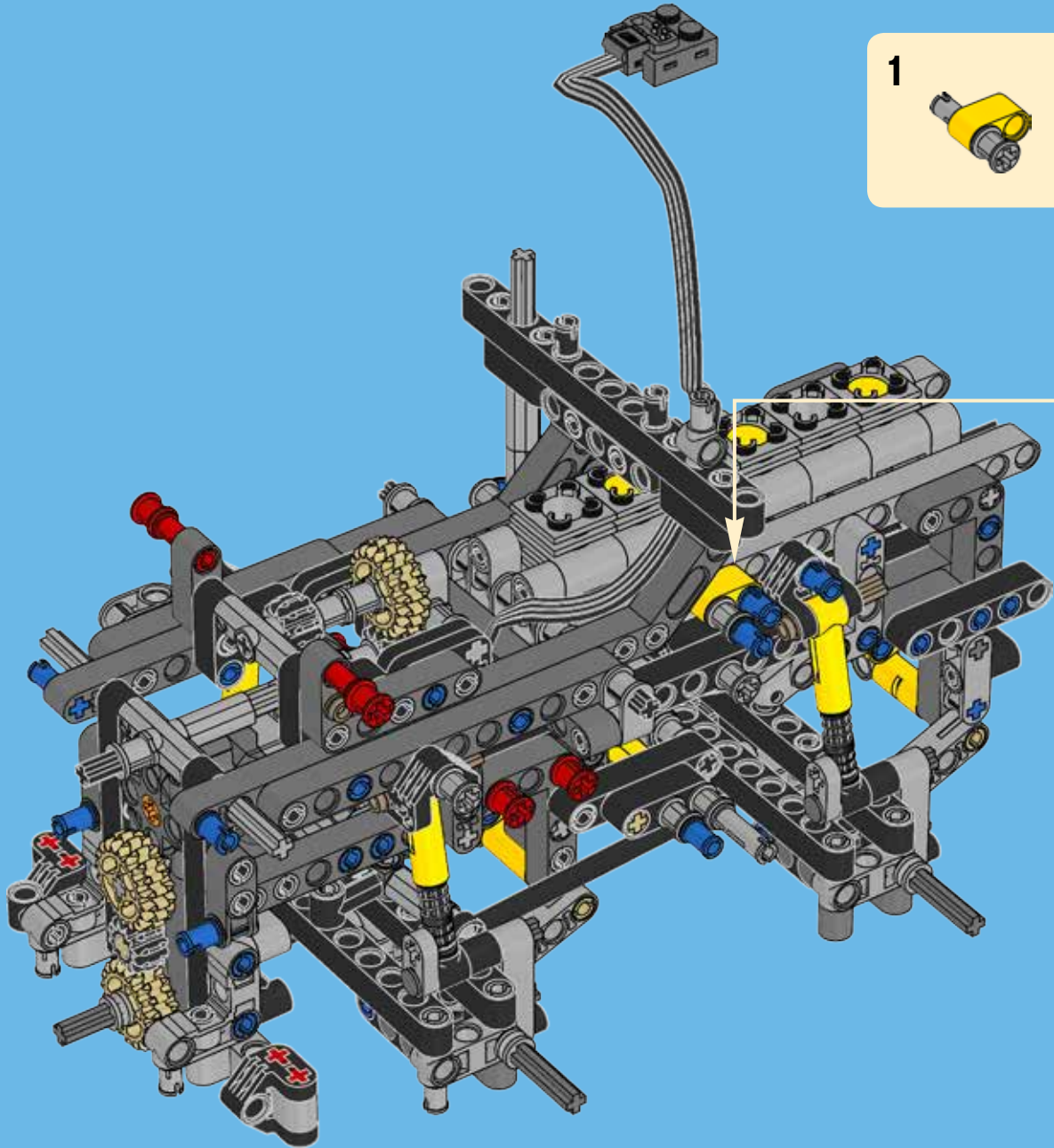


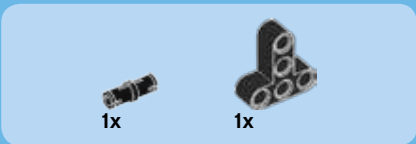
54



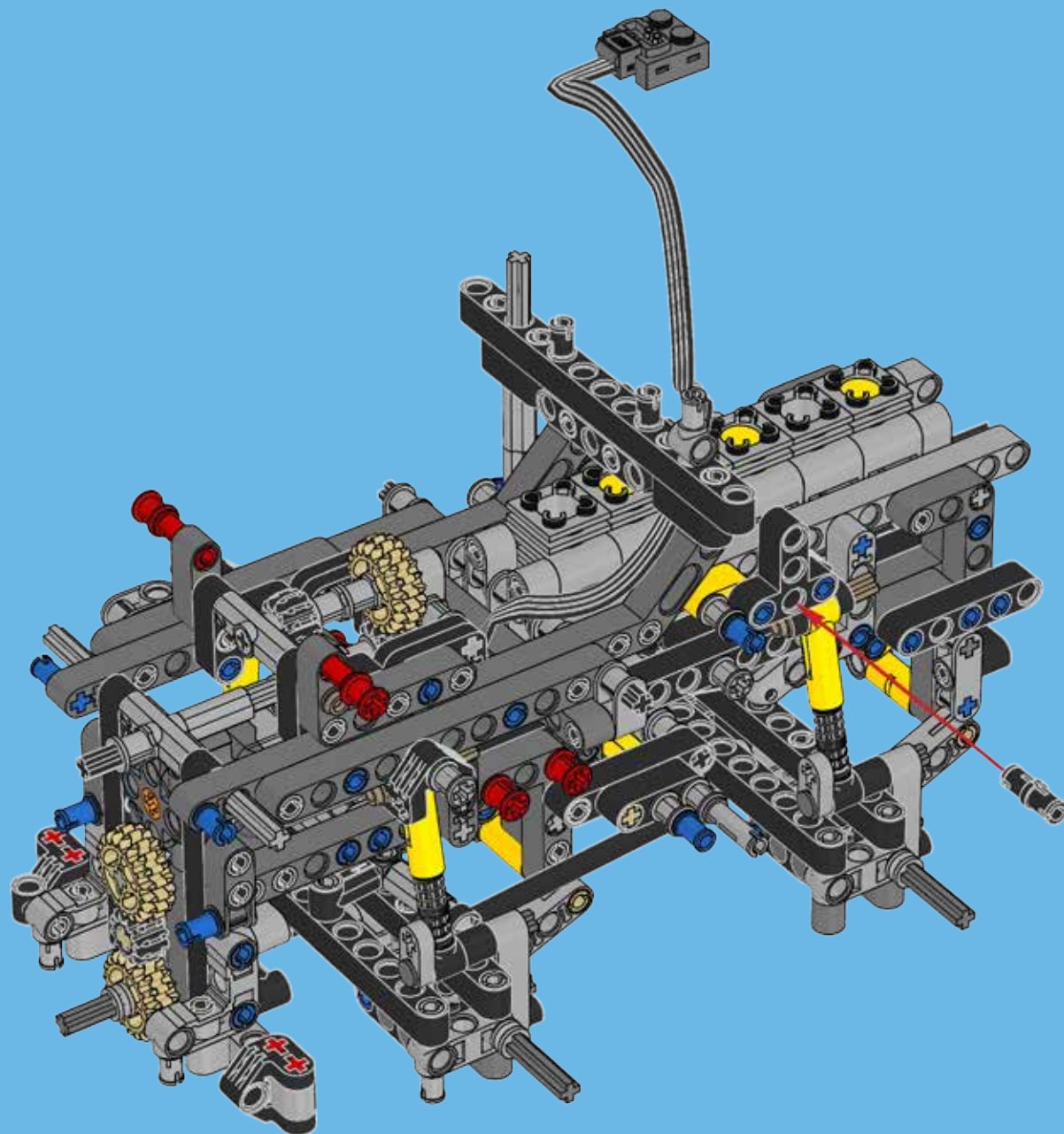


55





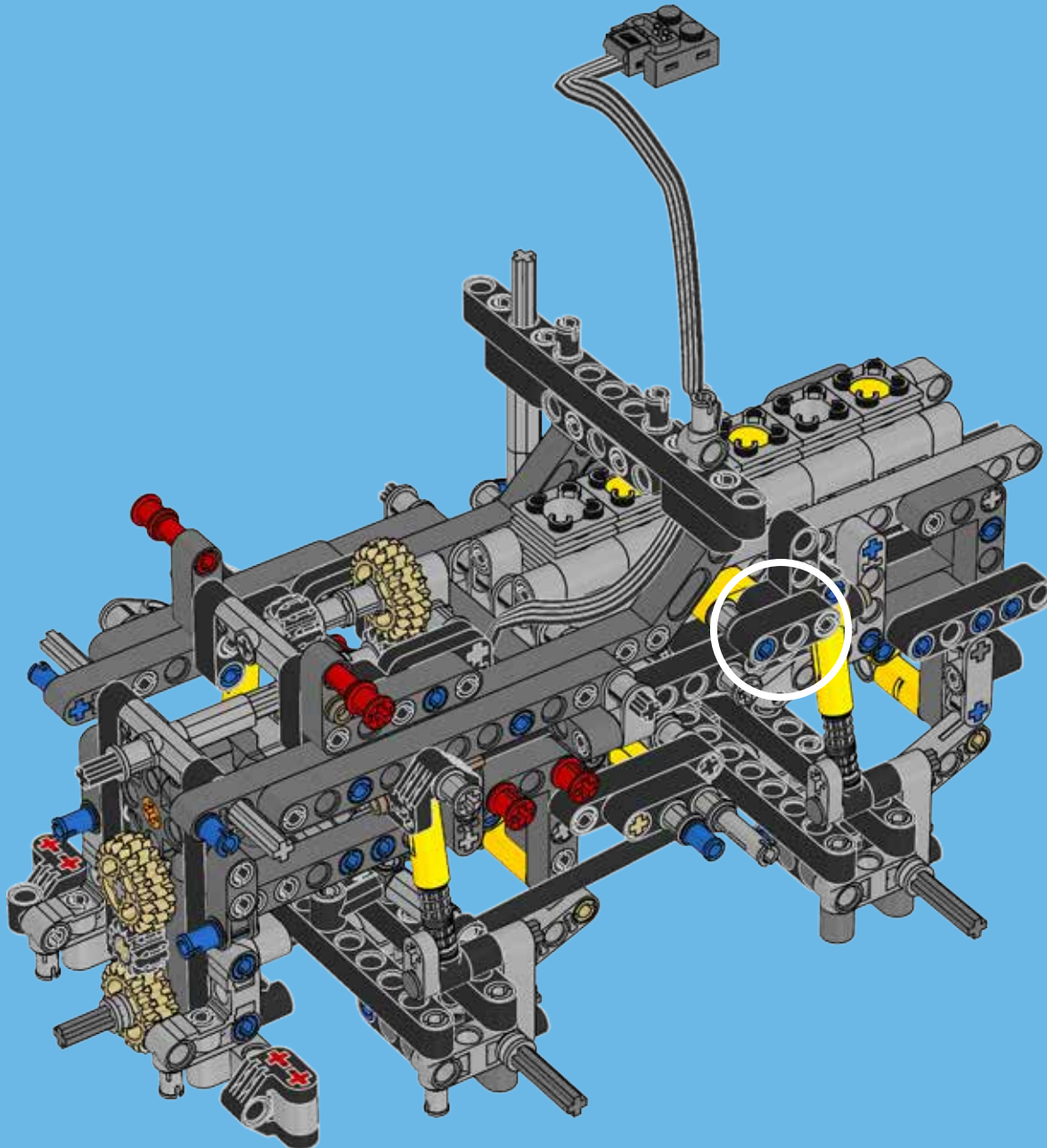
56

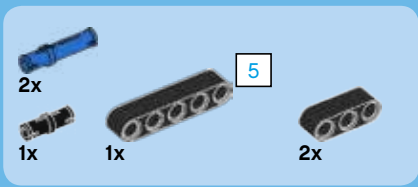




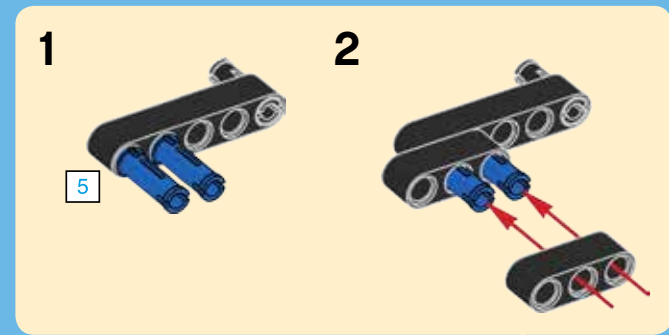
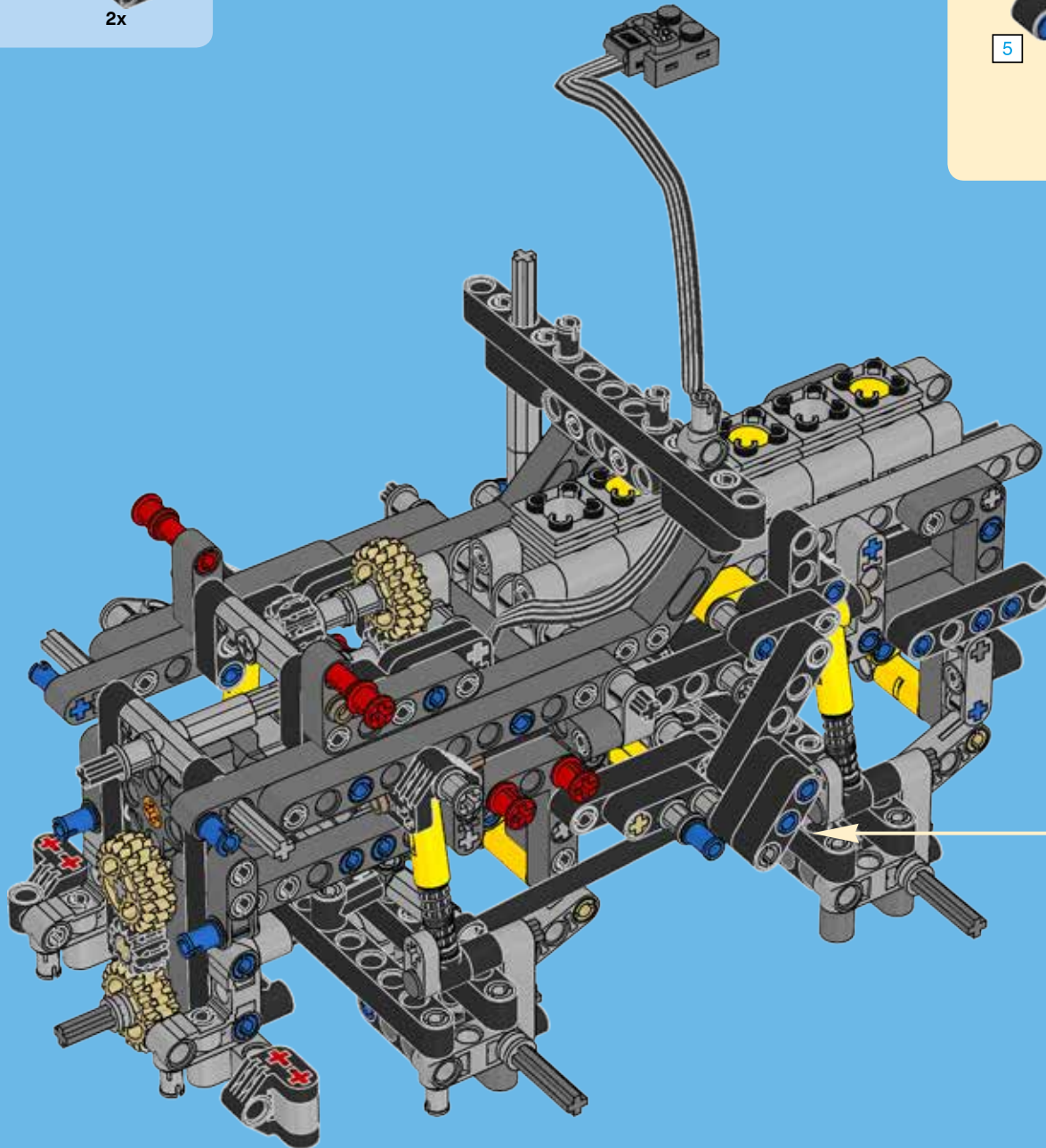
1x

57





58



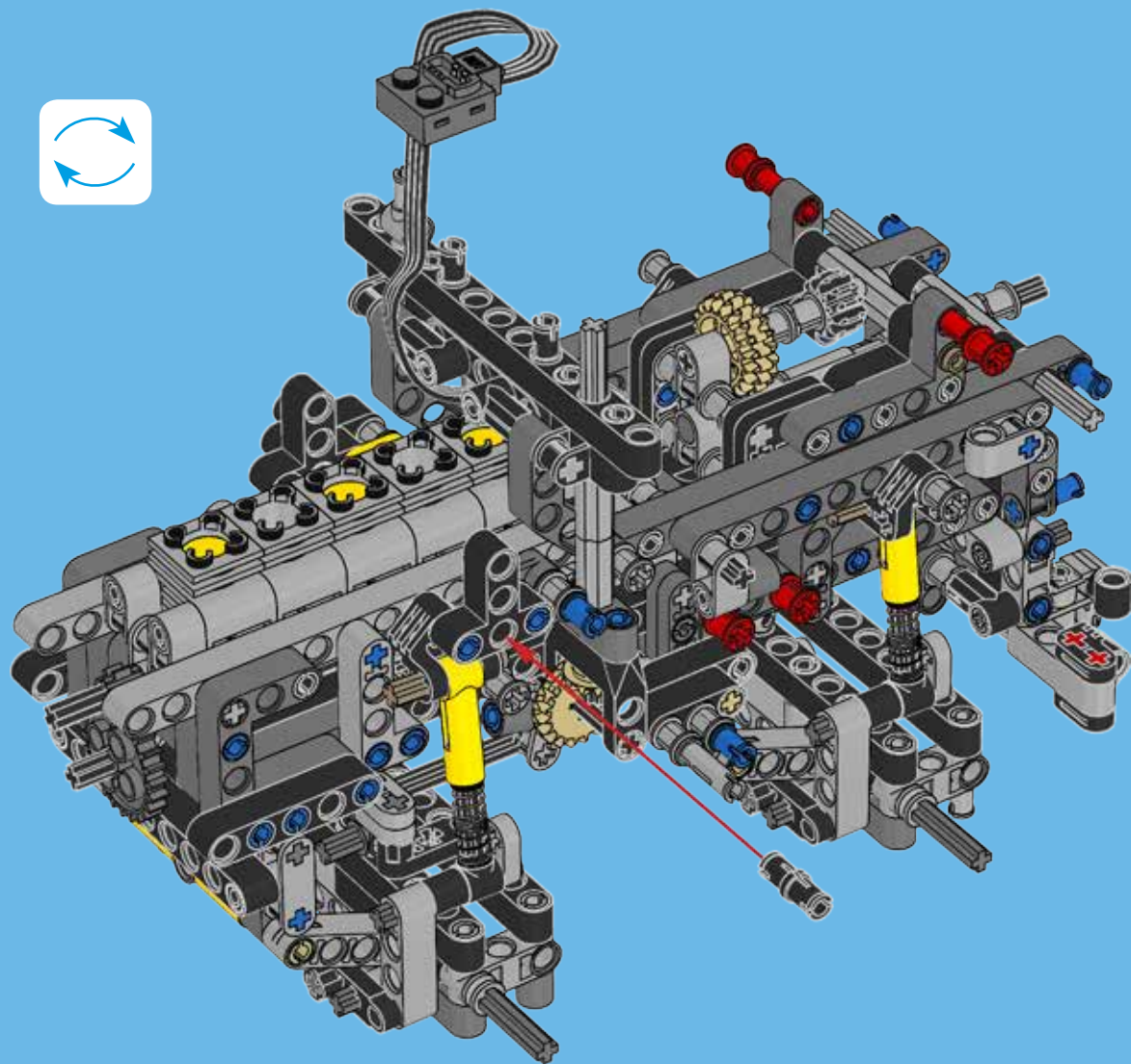


1x



1x

59



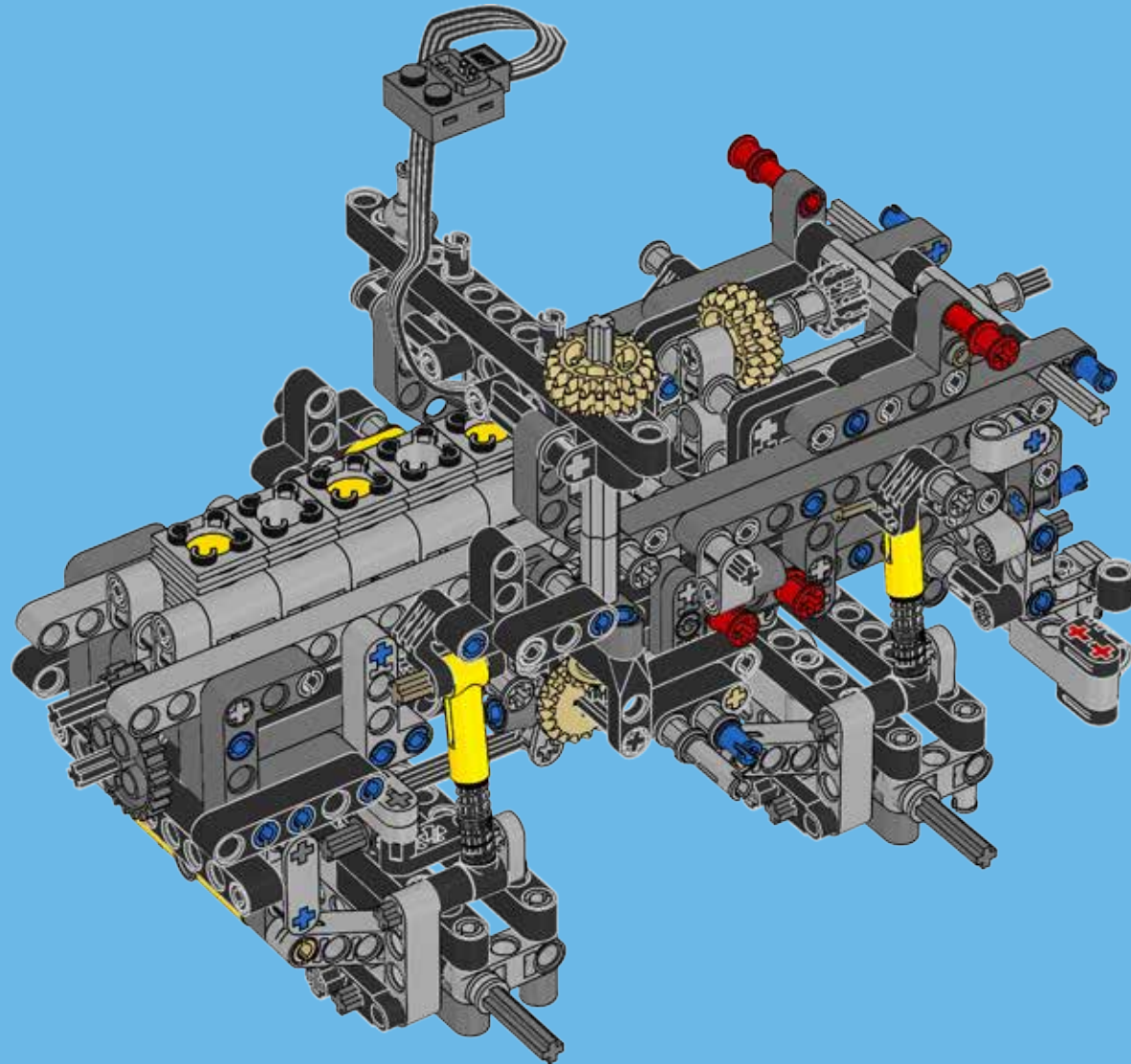


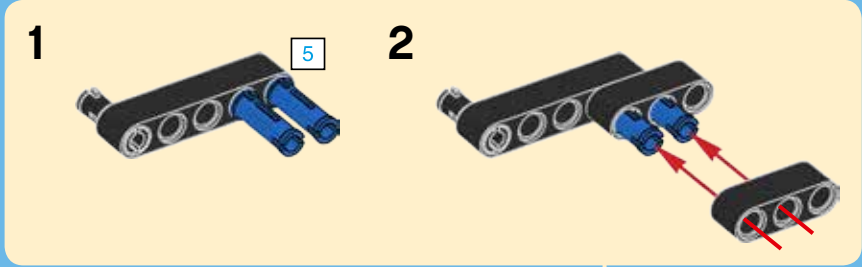
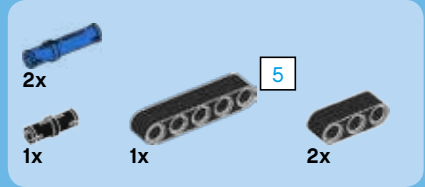
1x



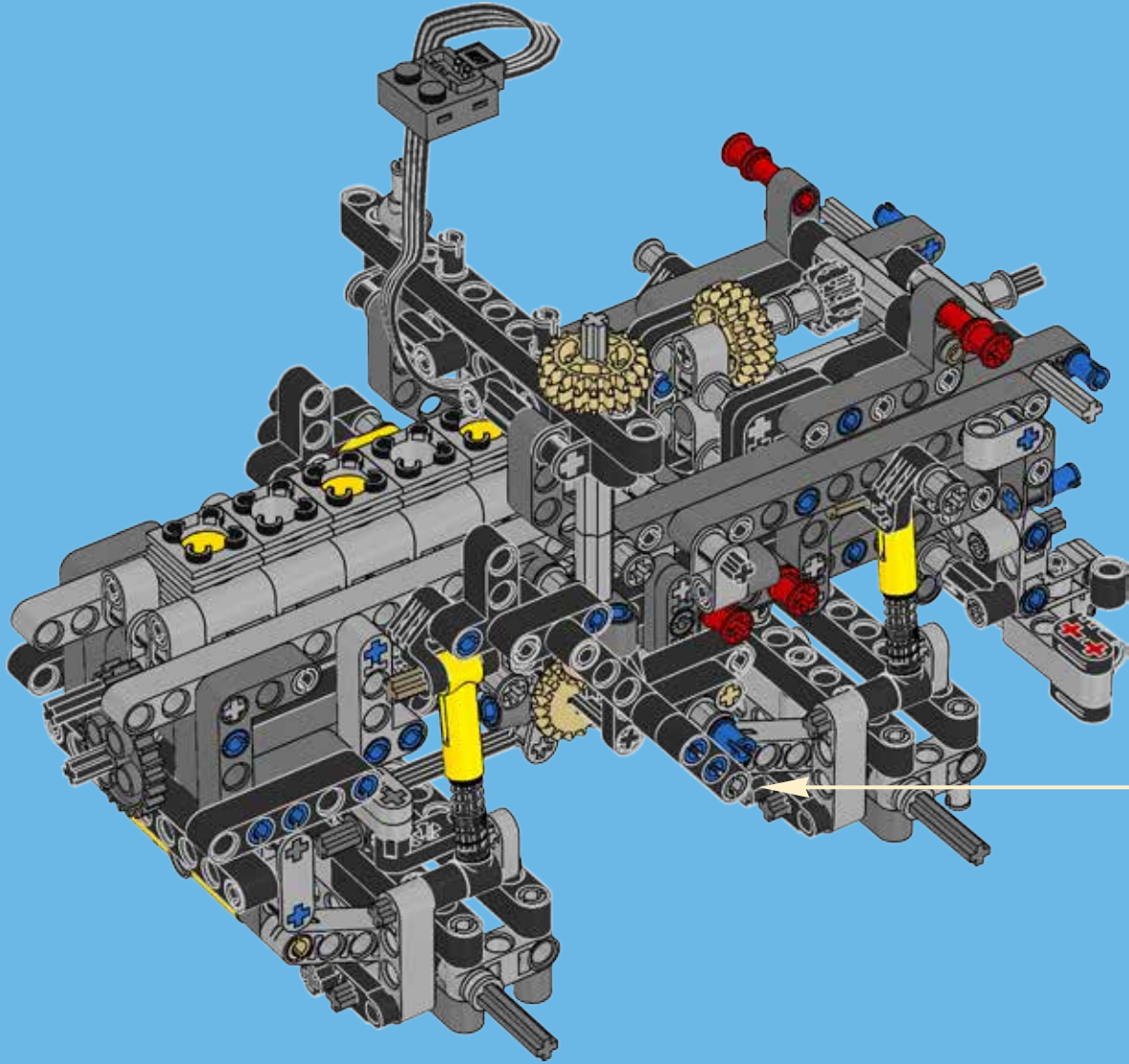
1x

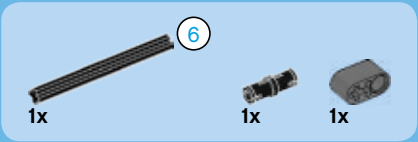
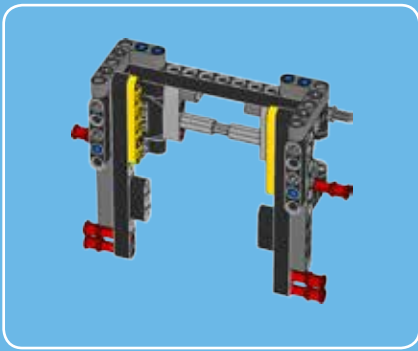
60



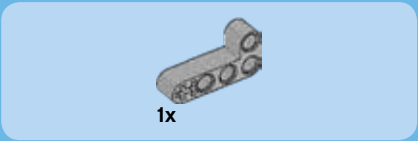
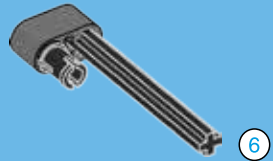


61

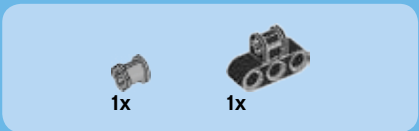
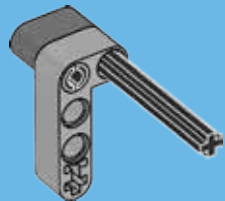




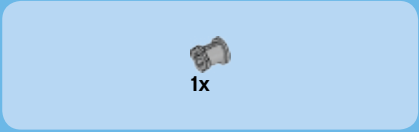
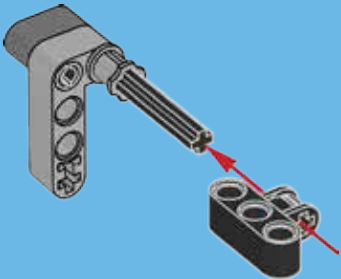
1



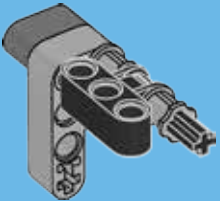
2

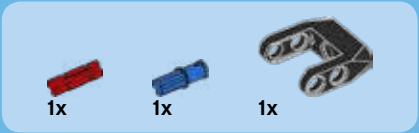


3

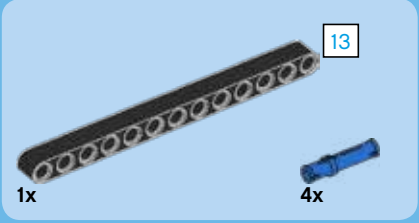
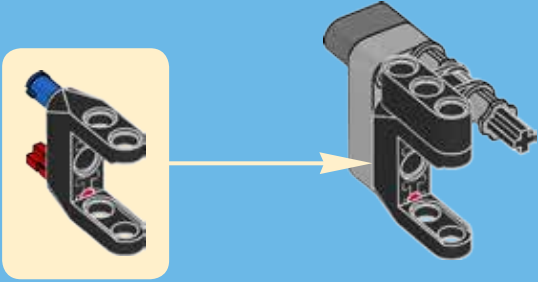


4

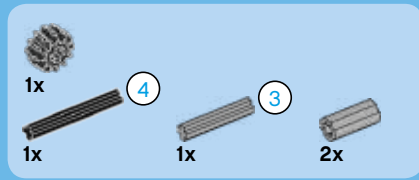
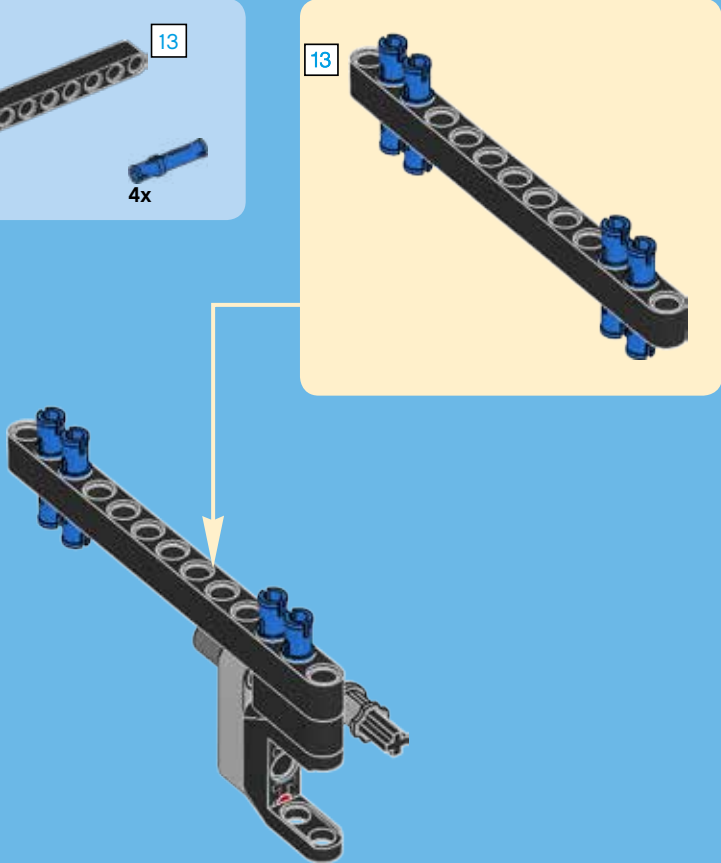




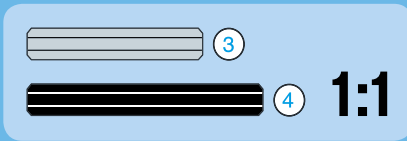
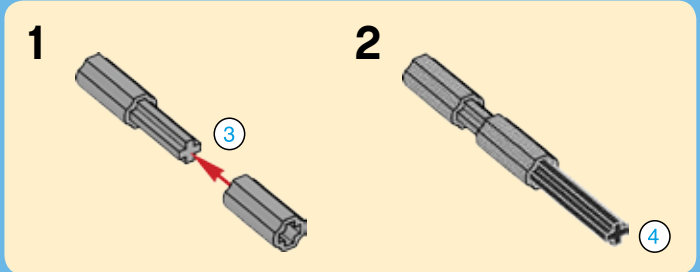
5

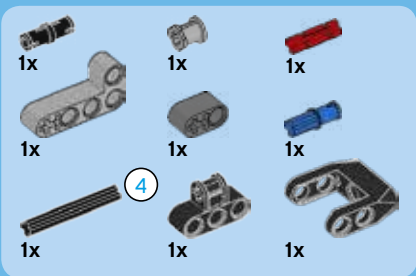


6

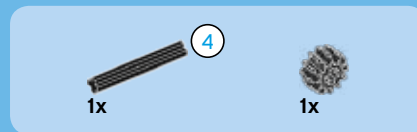
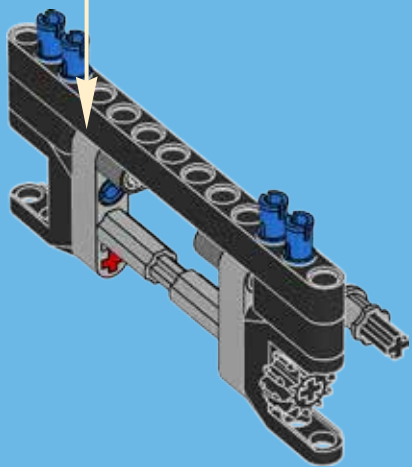
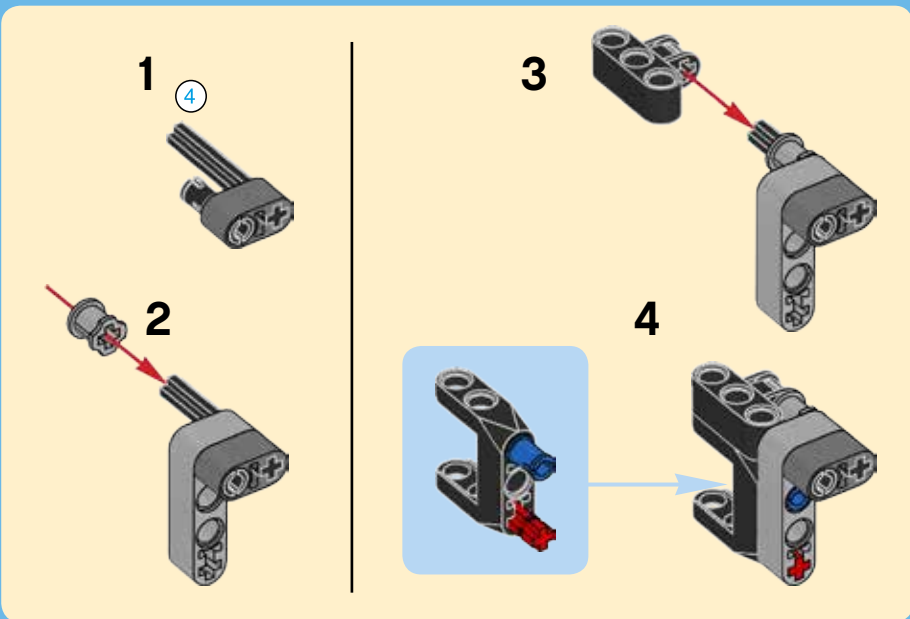


7

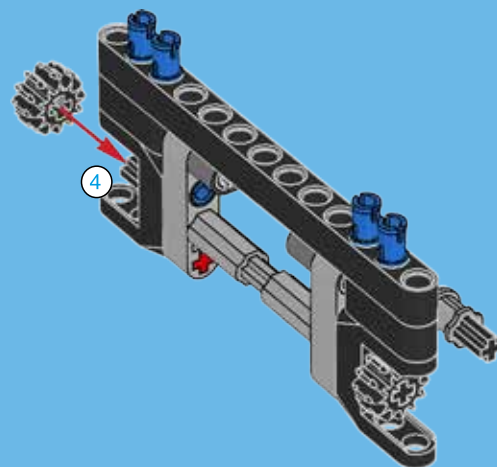




8

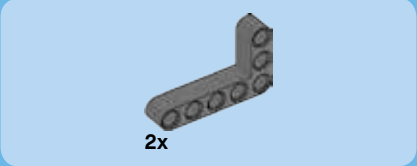
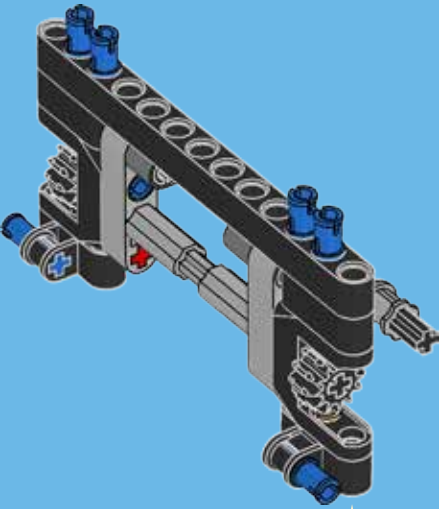


9

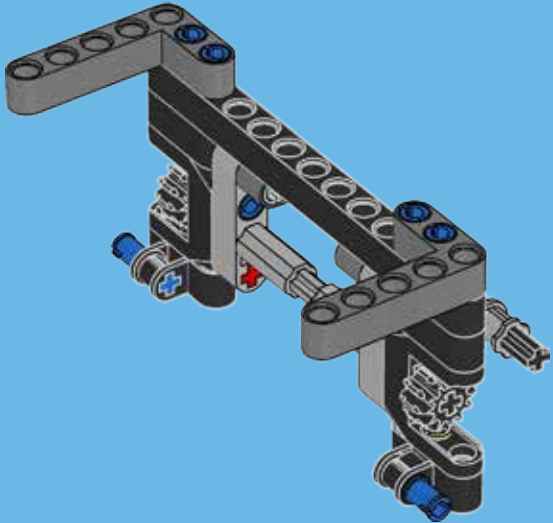


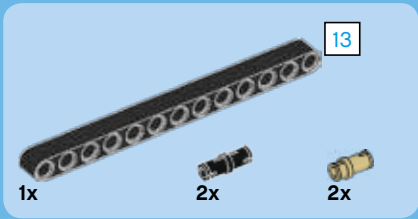
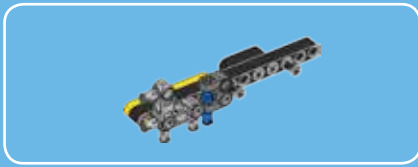


10

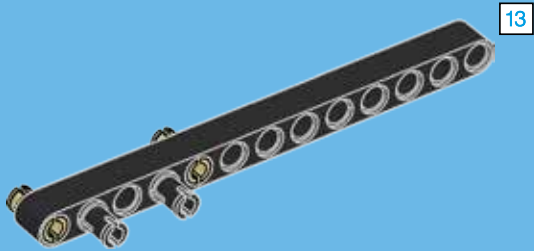


11

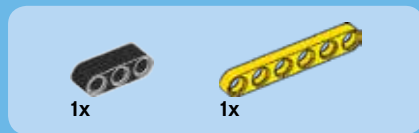
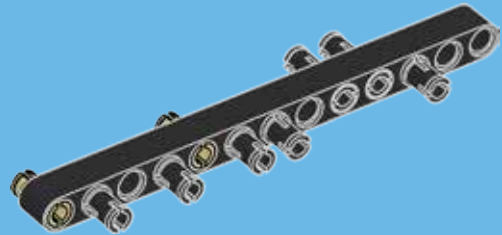




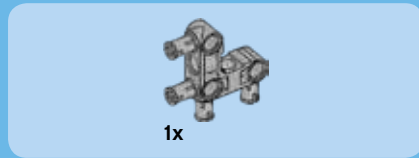
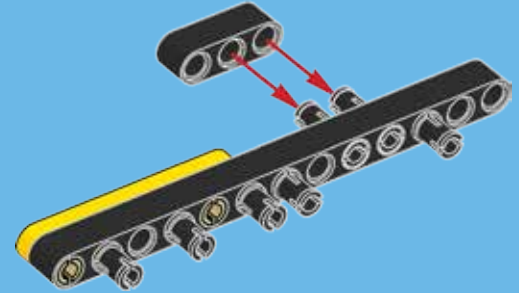
1



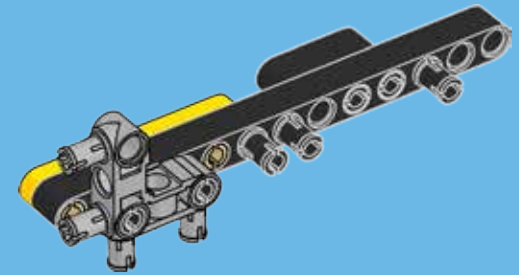
2



3



4



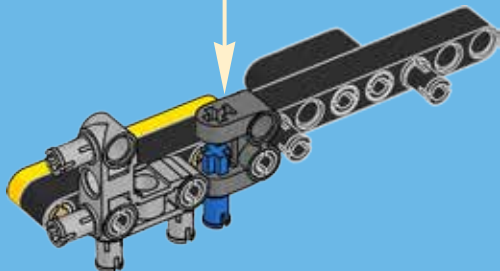
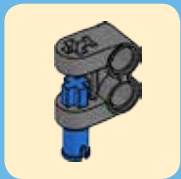
1x



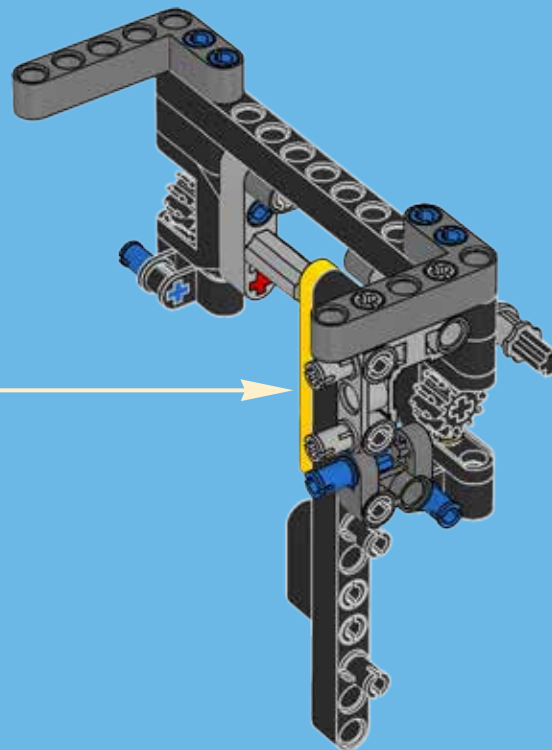
1x

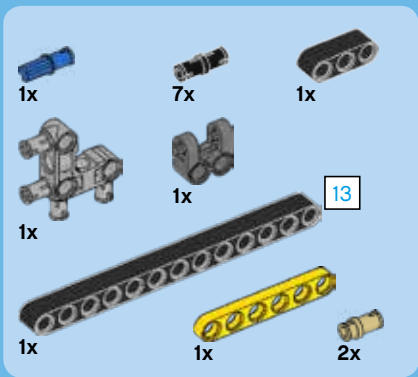


5

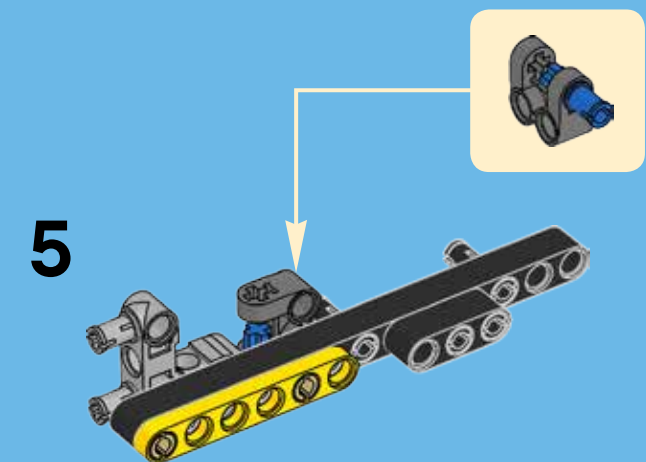
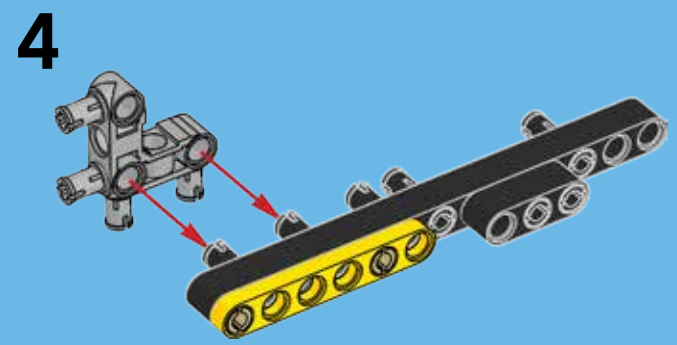
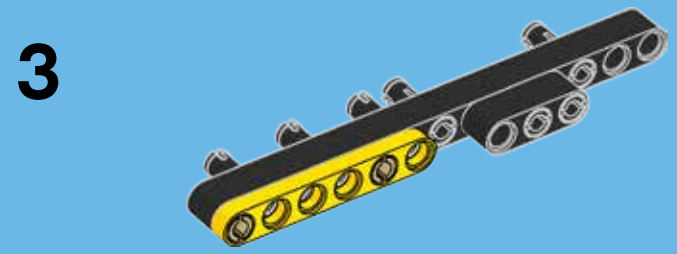
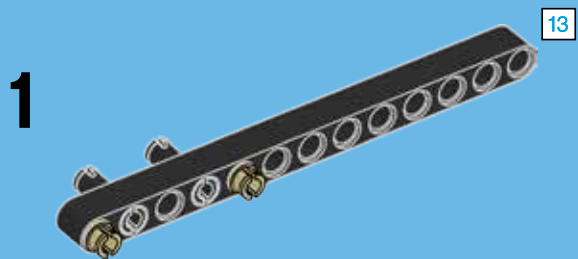


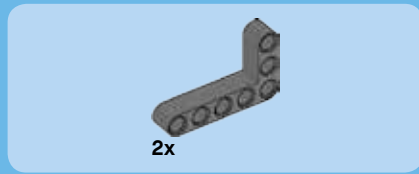
12



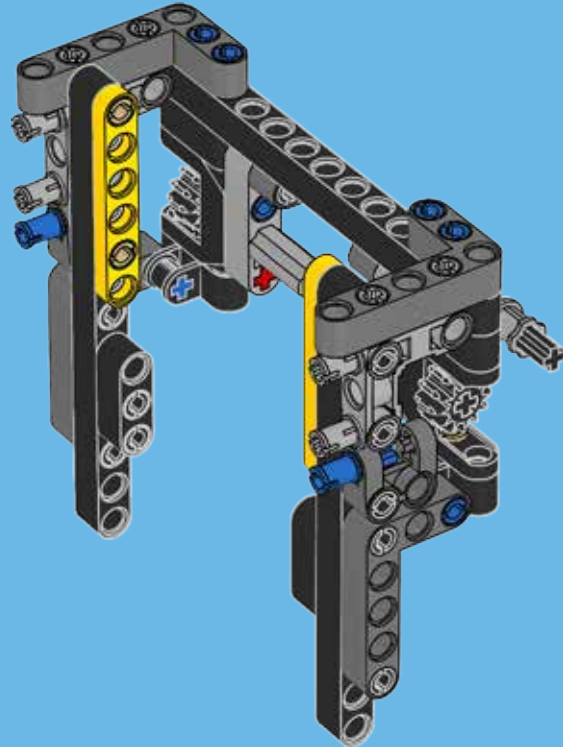
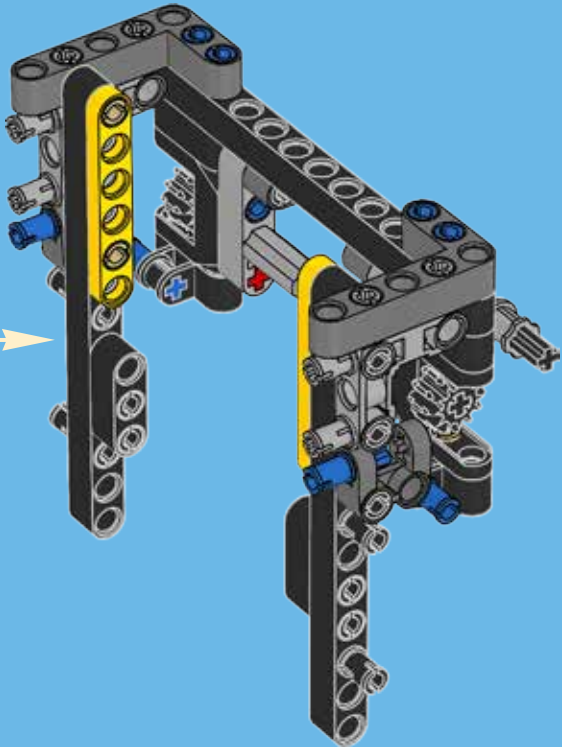


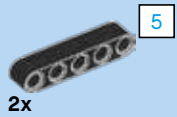
13



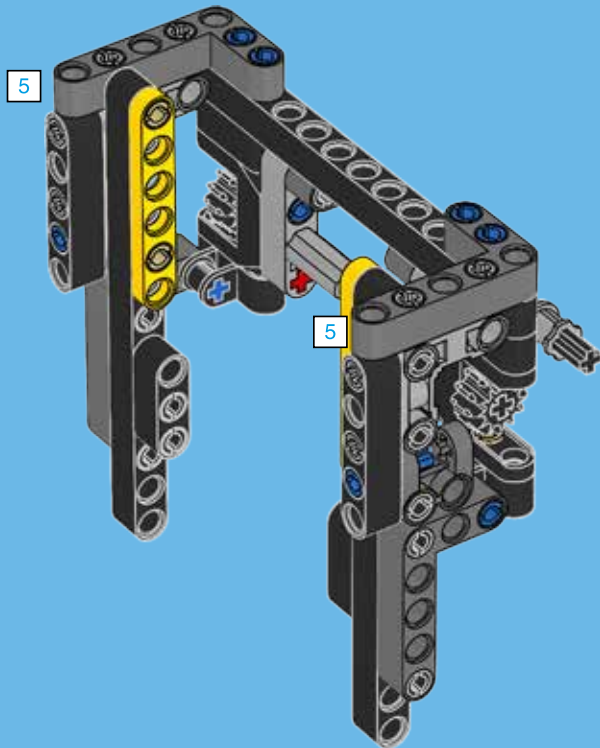


14

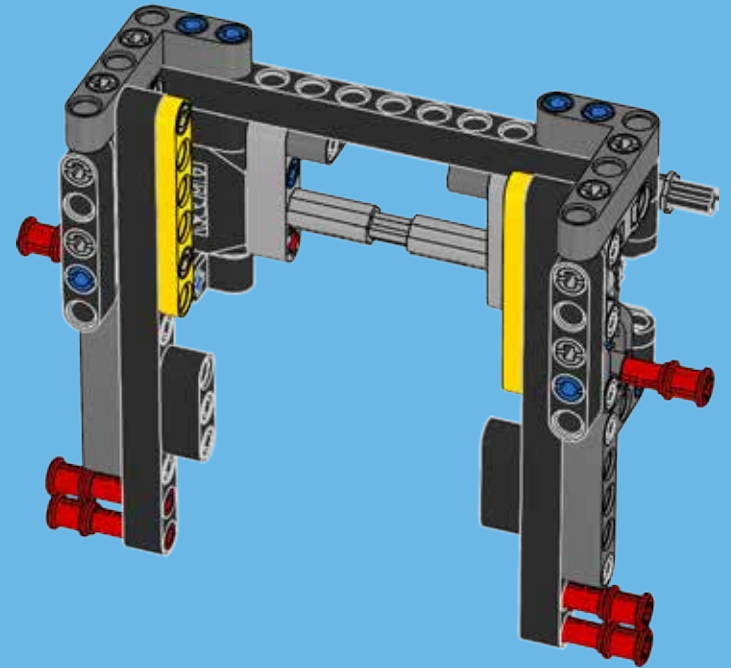




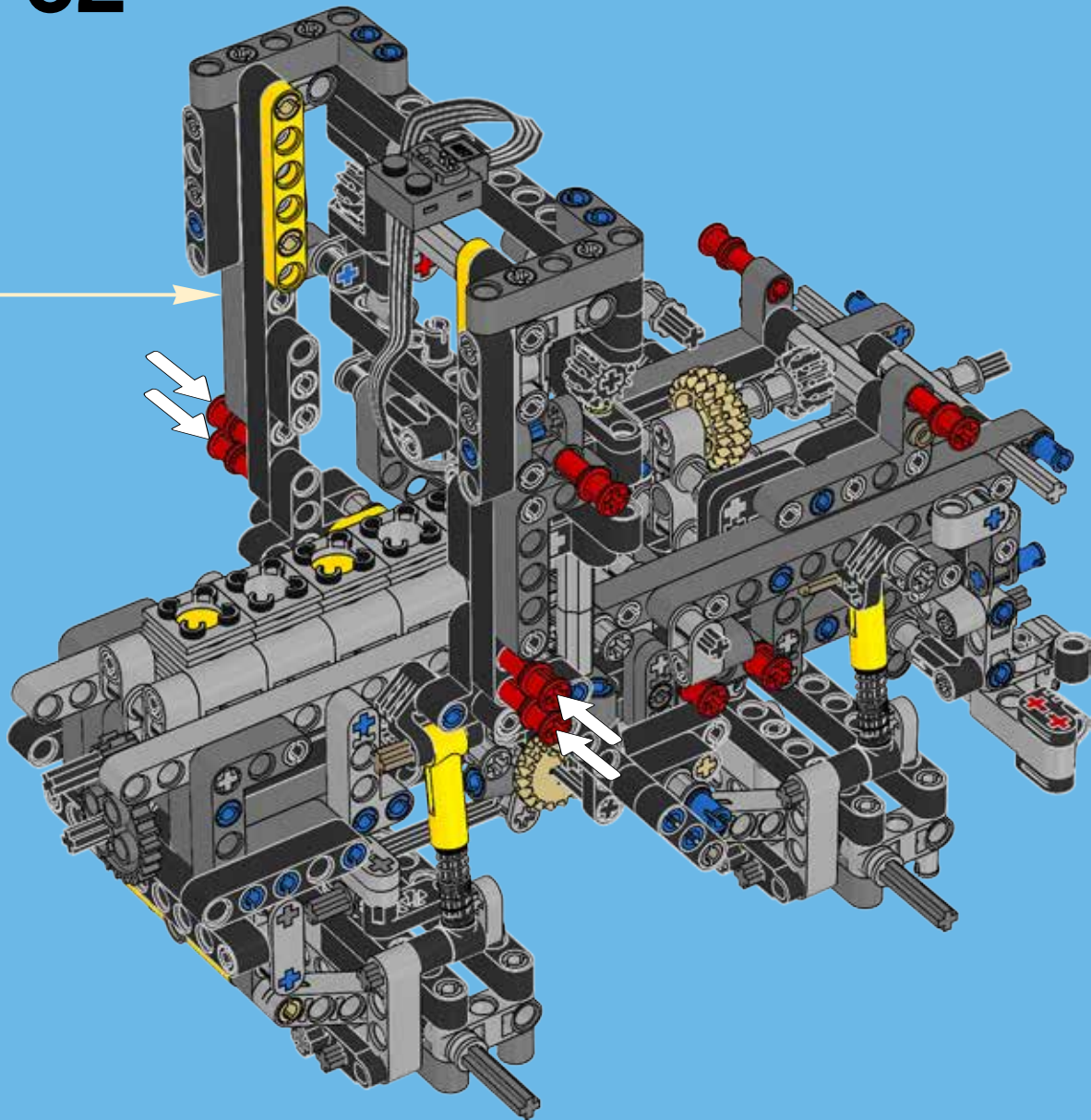
15

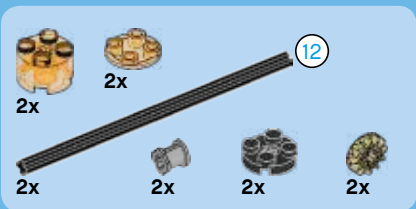


16

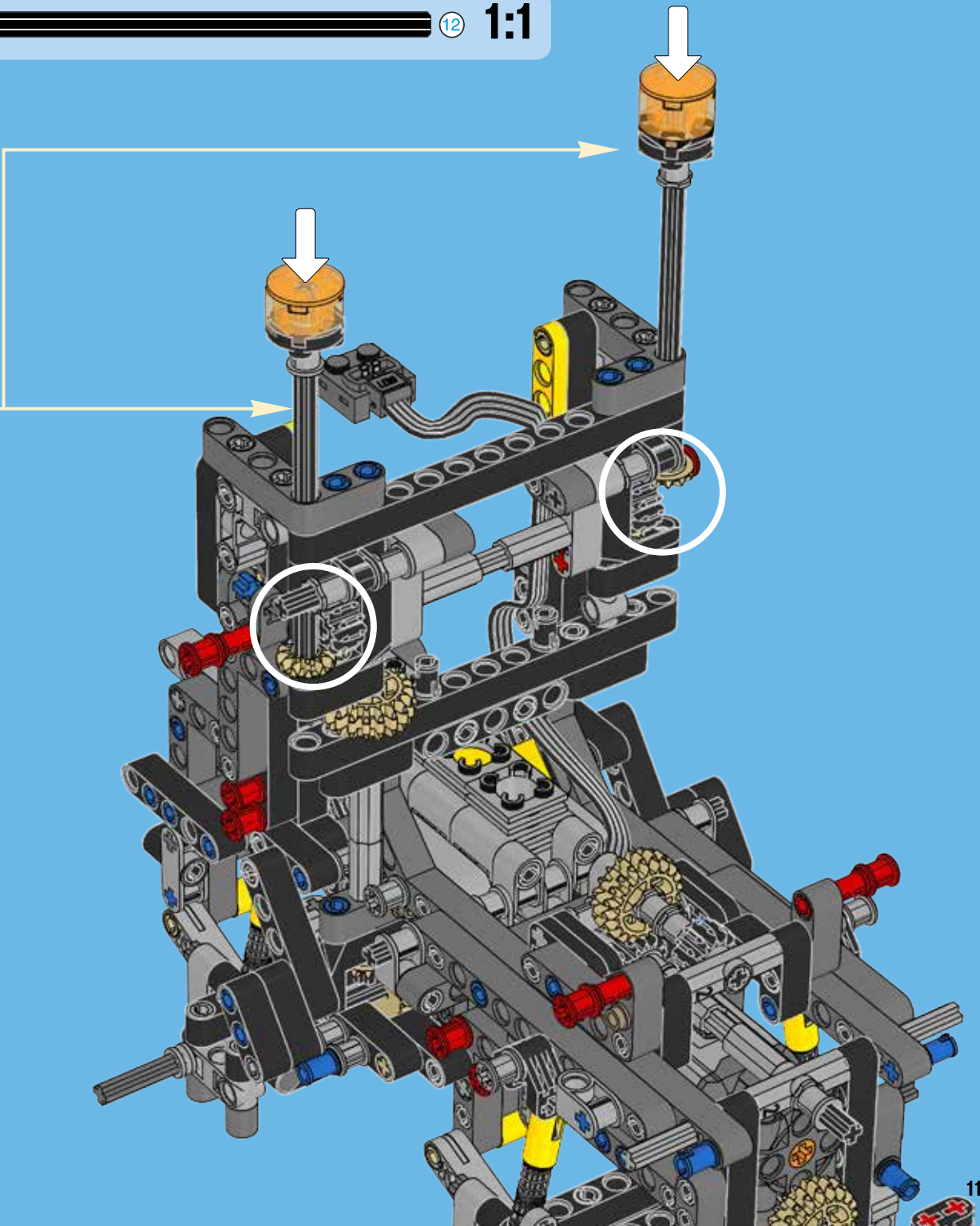
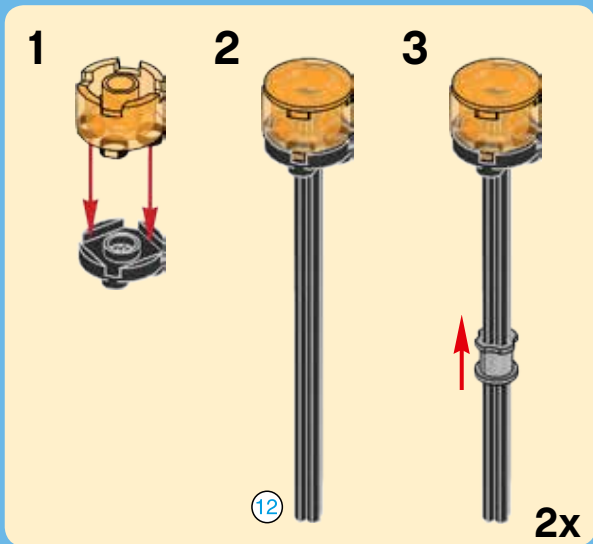


62





63



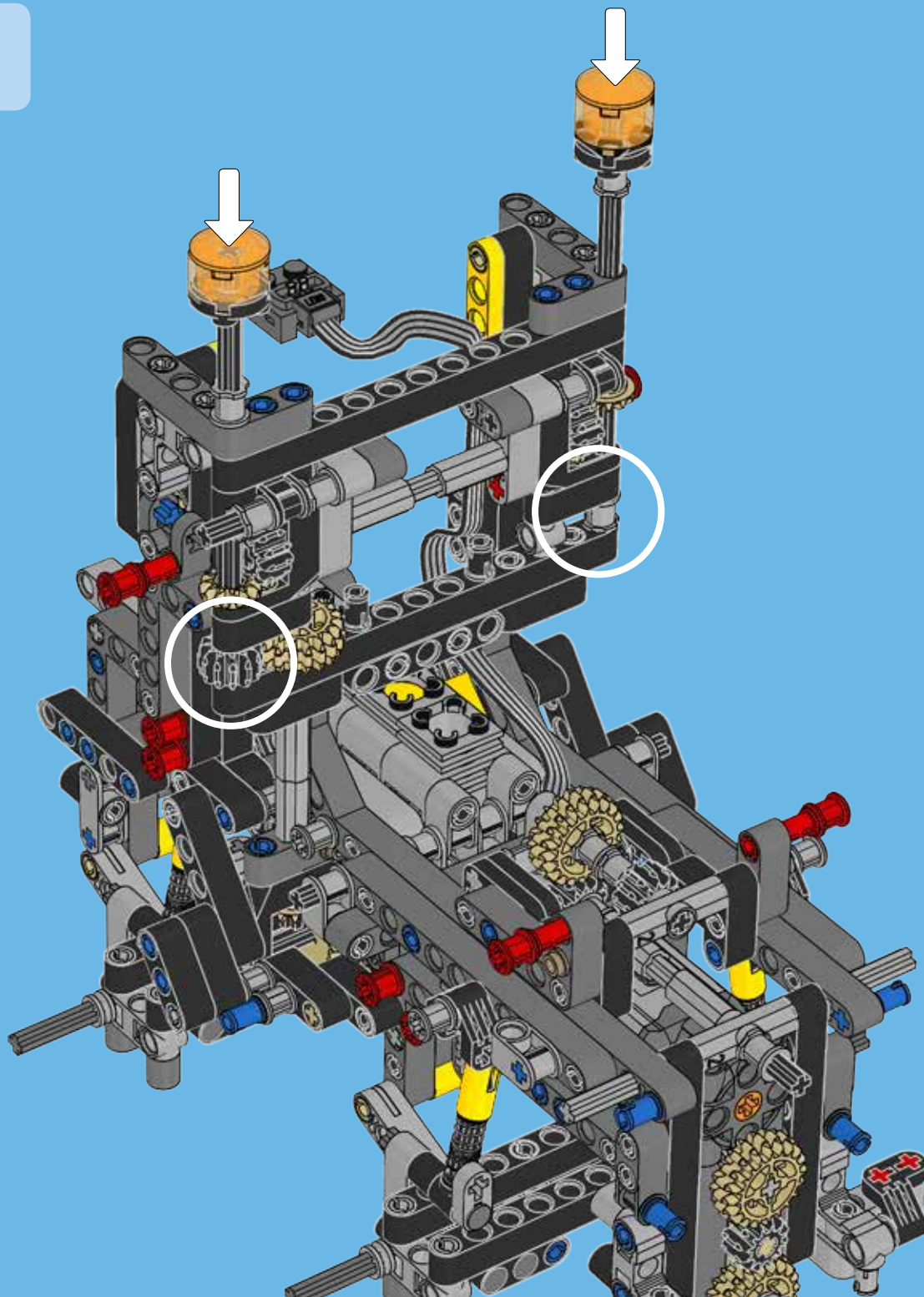


1x



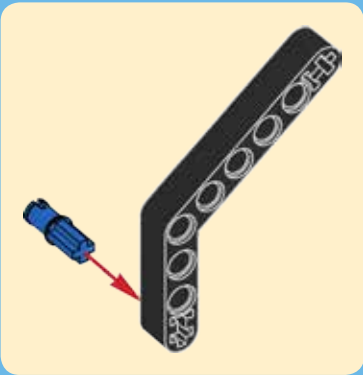
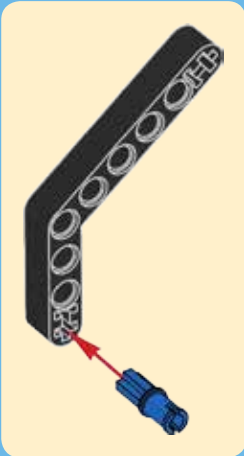
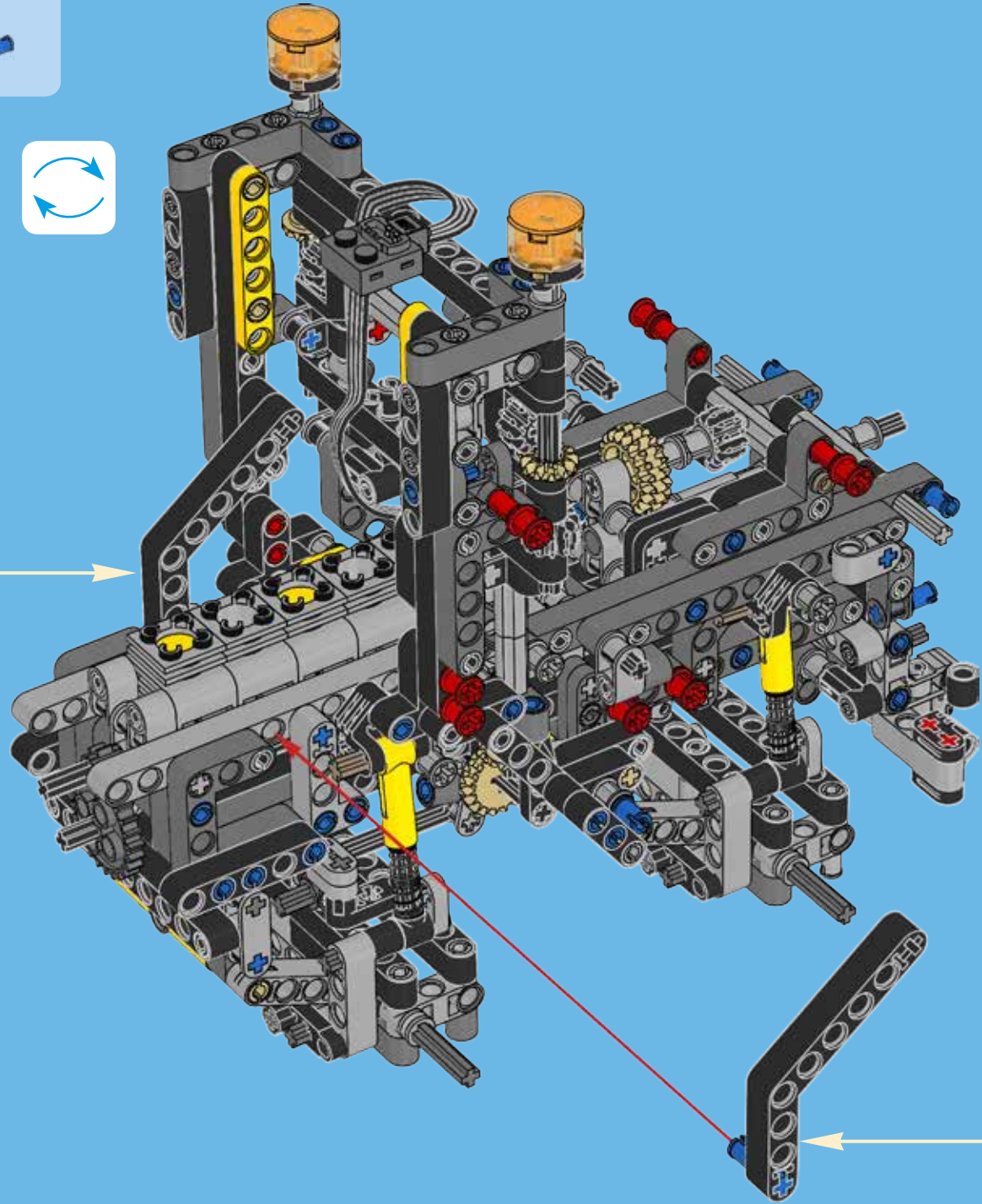
1x

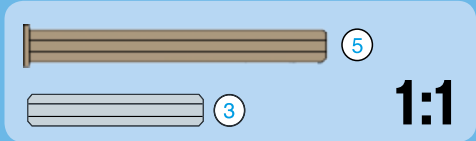
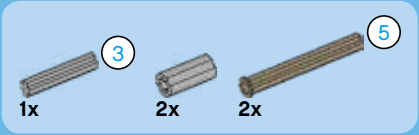
64



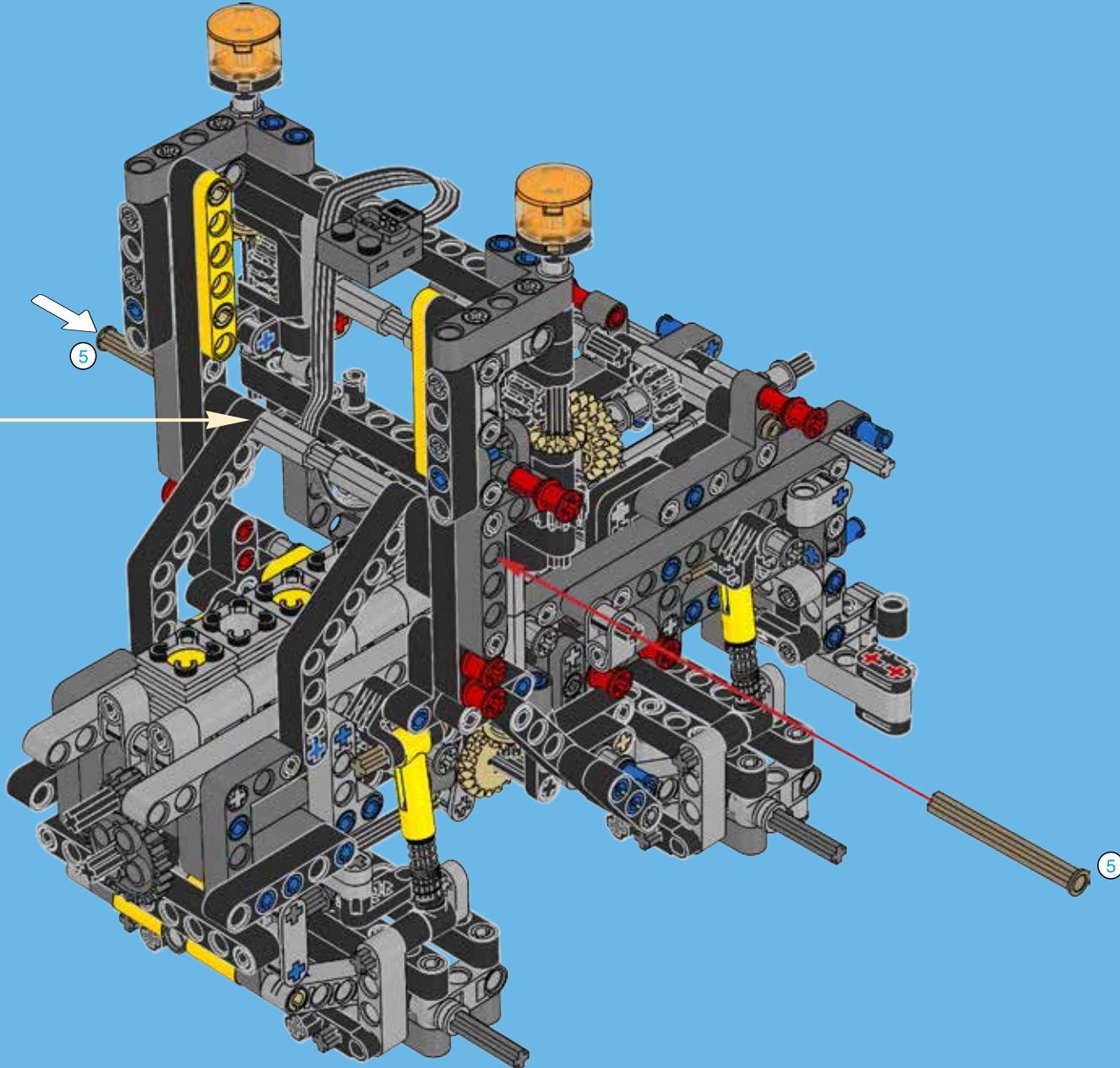
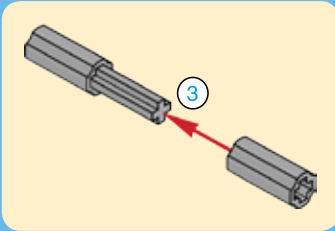


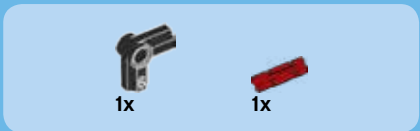
65



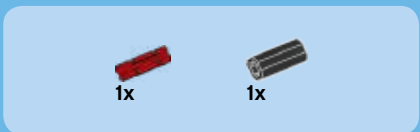
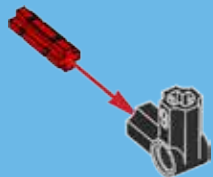


66

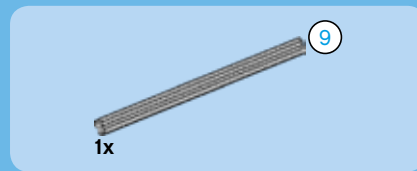
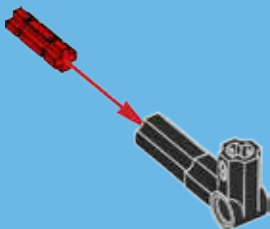




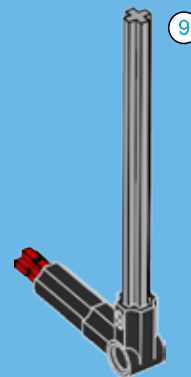
1



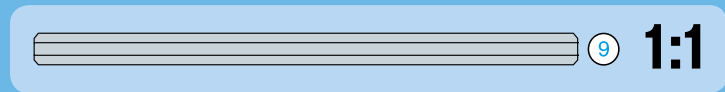
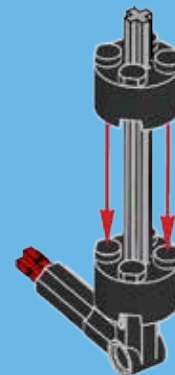
2



3



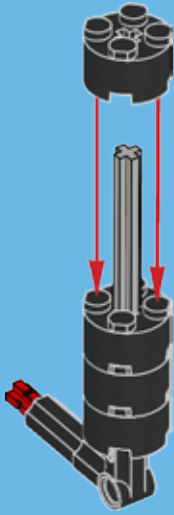
4





2x

5

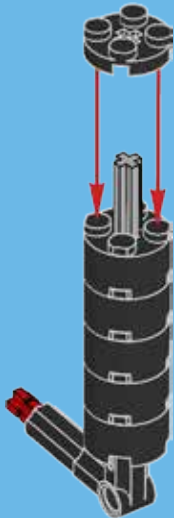


1x



1x

6

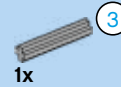


1x



1x

7



1x



3

1:1

8





1x

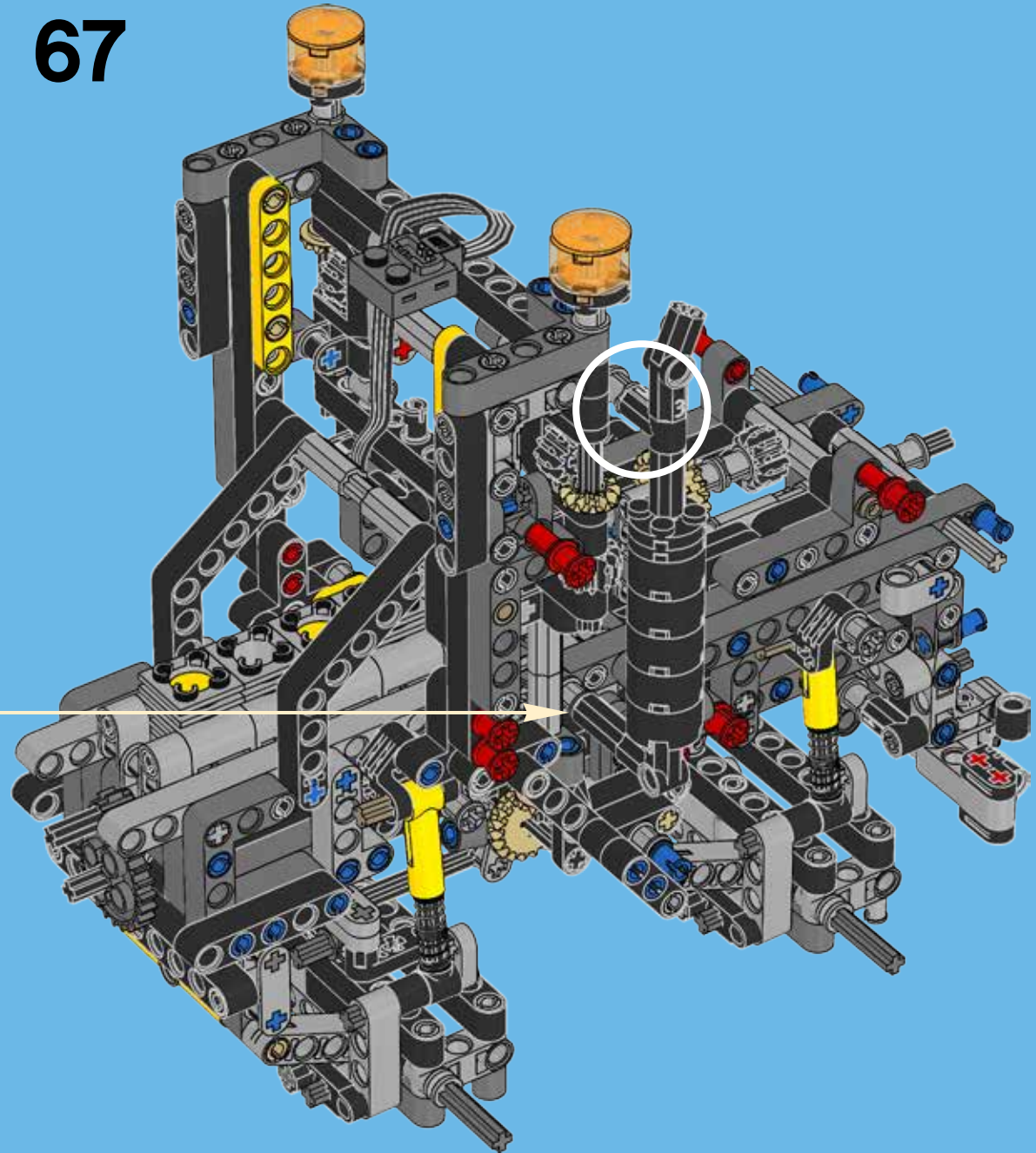


1x

9



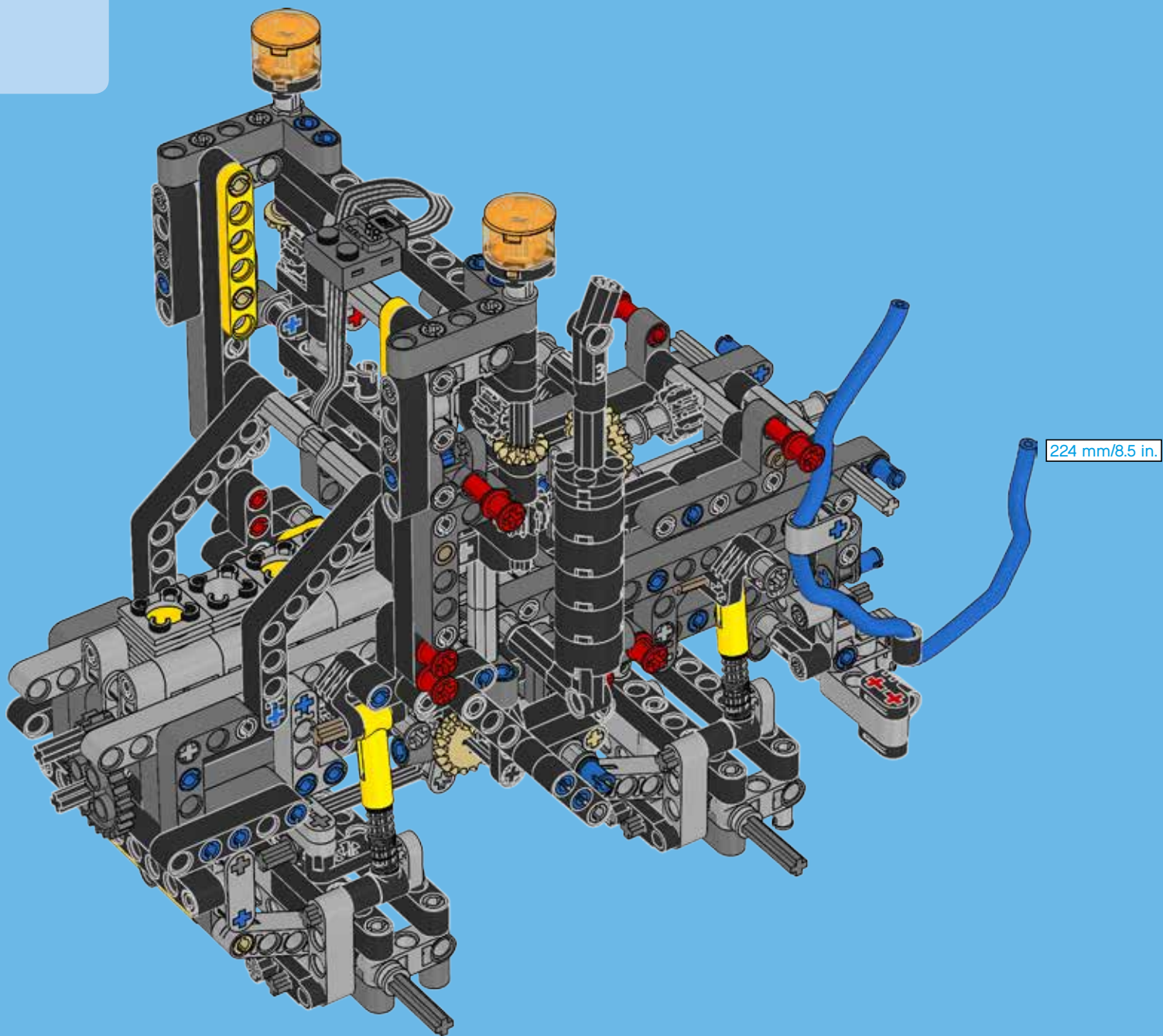
67

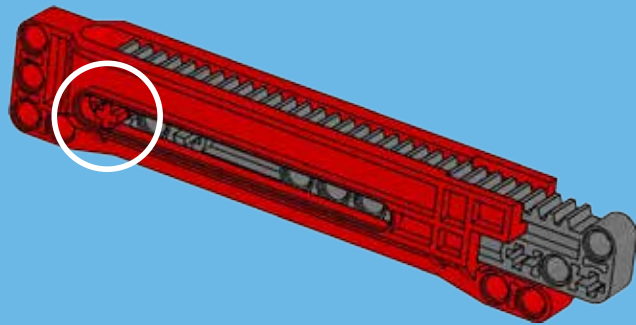
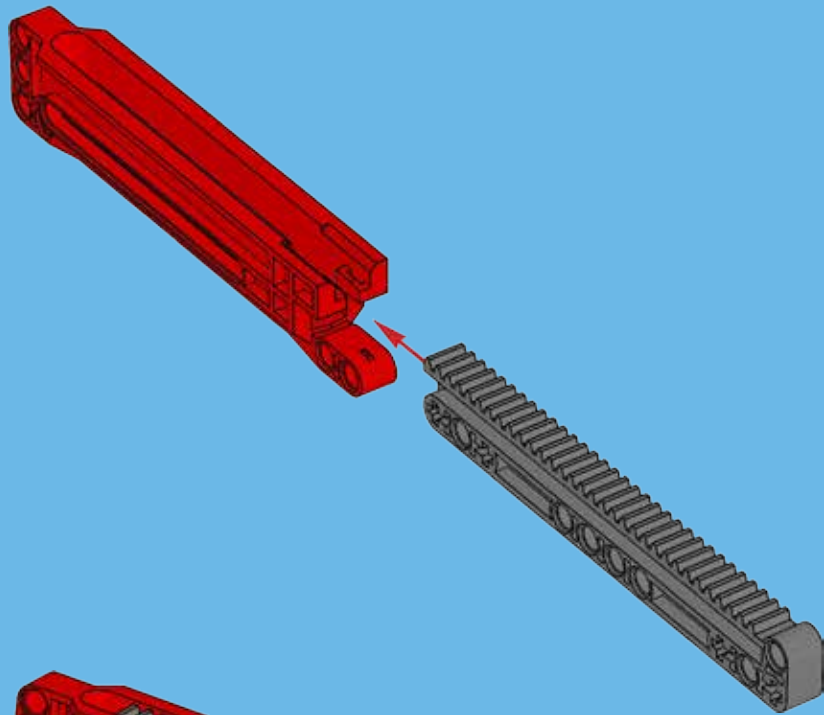
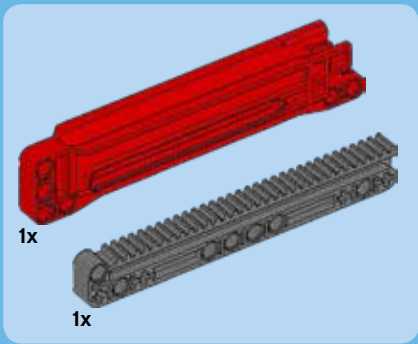
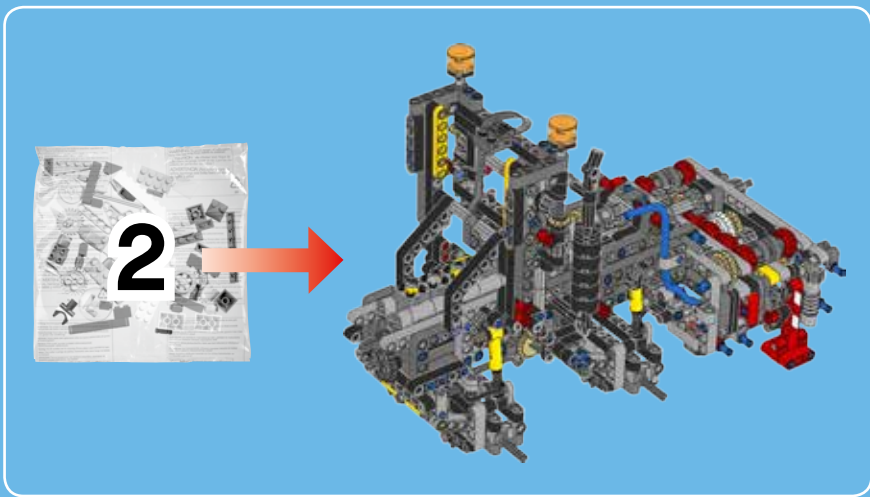


224 mm/8.5 in.

1x

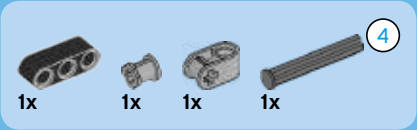
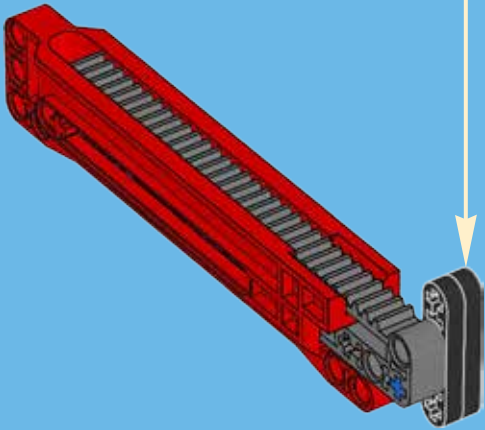
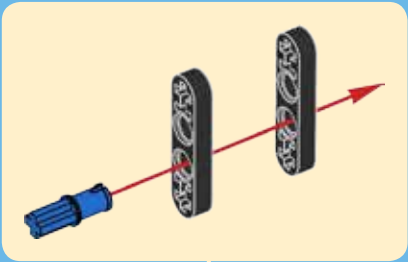
68



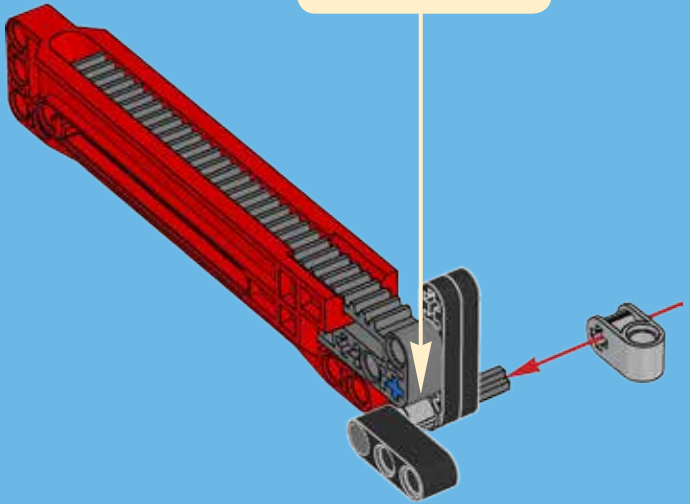
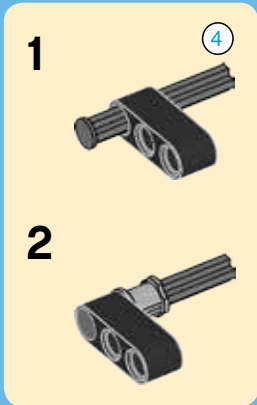


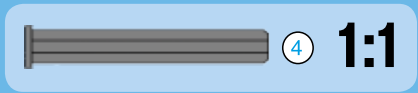
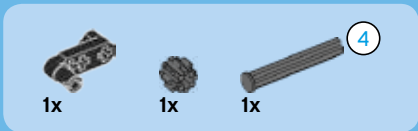


3

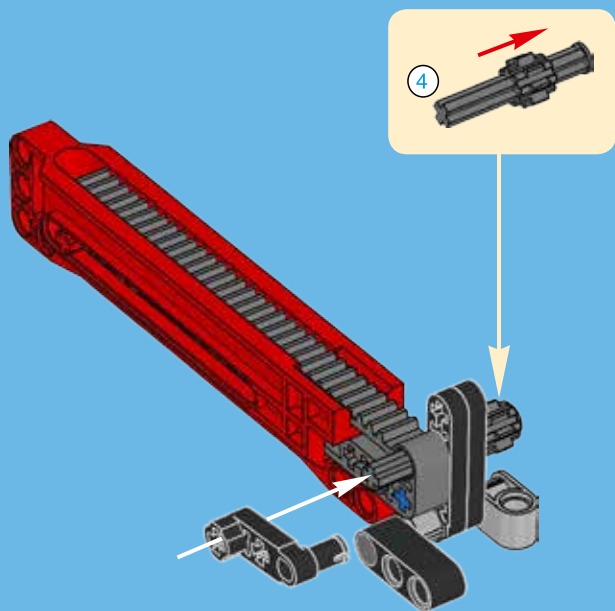


4

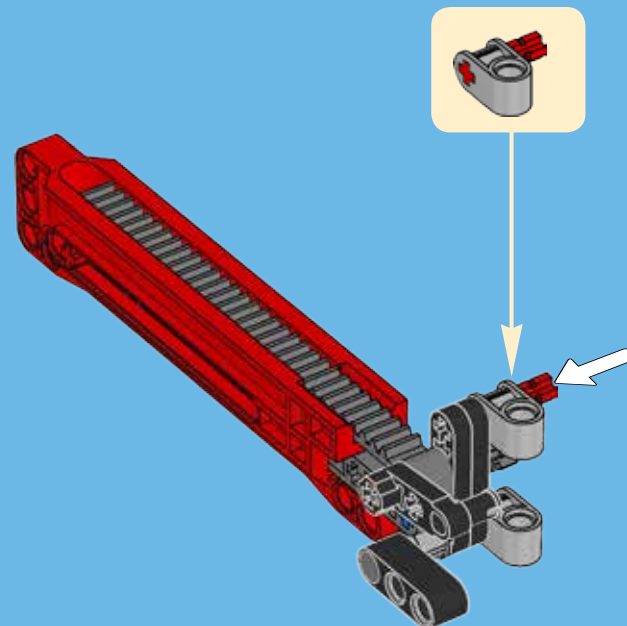


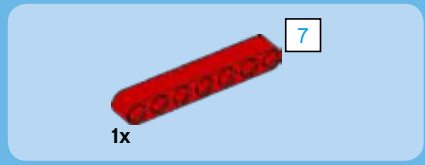


5

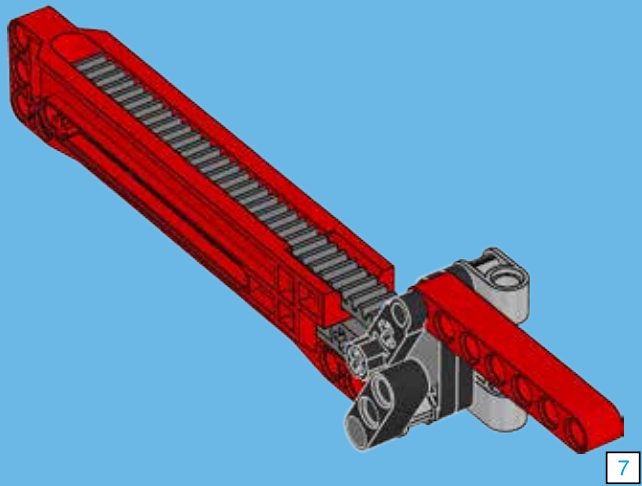


6

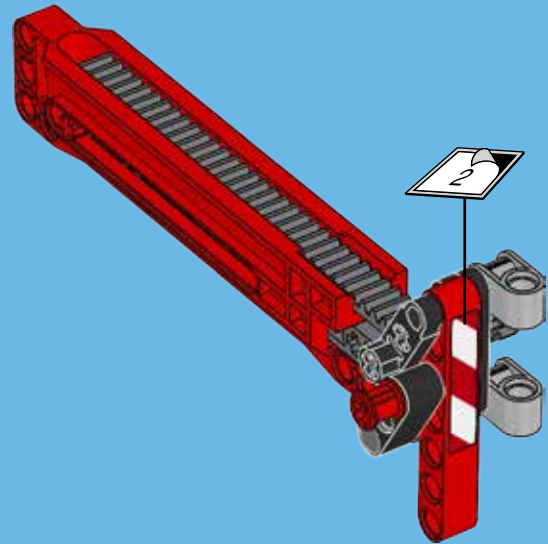


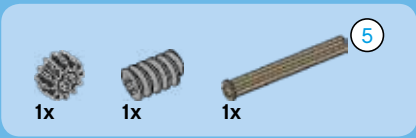


7

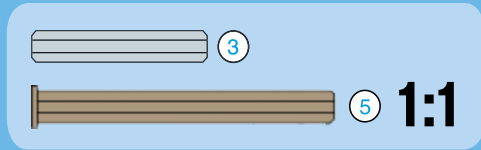
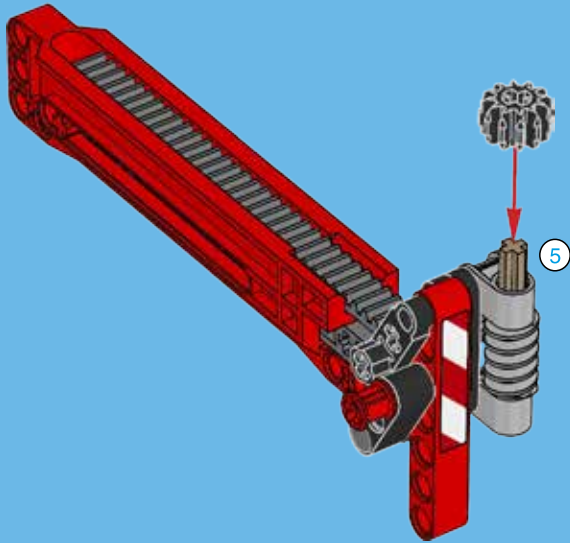


8

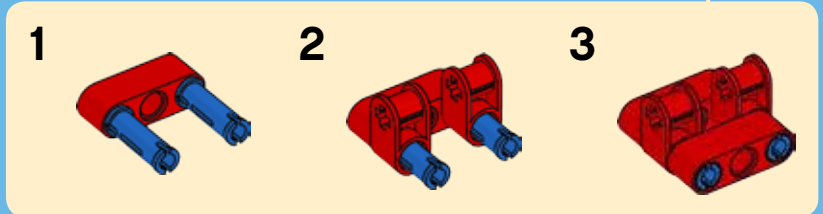
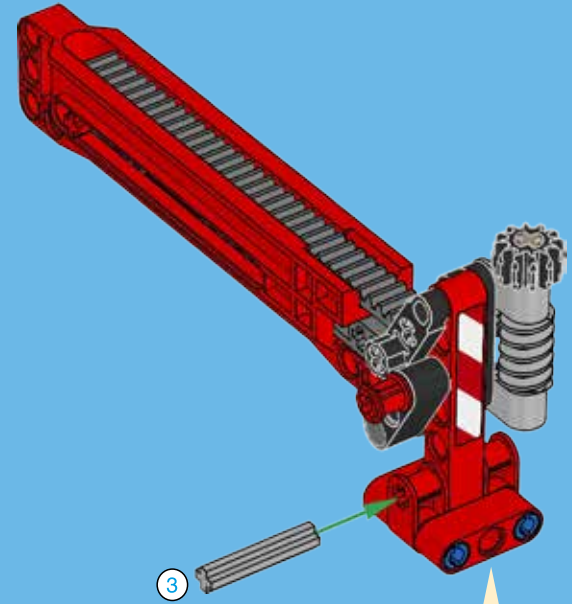




9



10



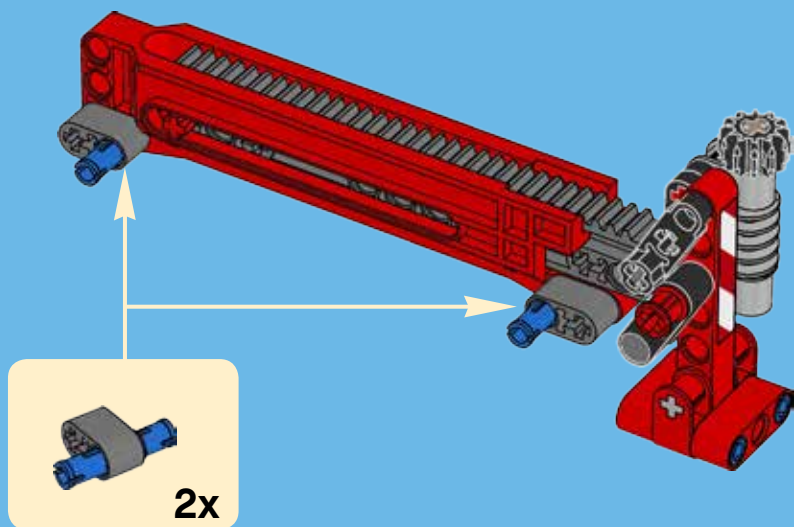


2x



2x

11



1x



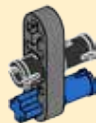
1x



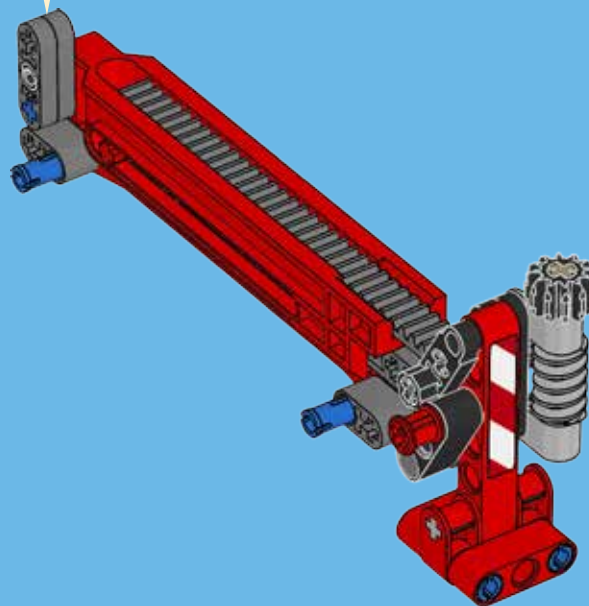
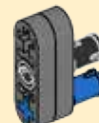
2x

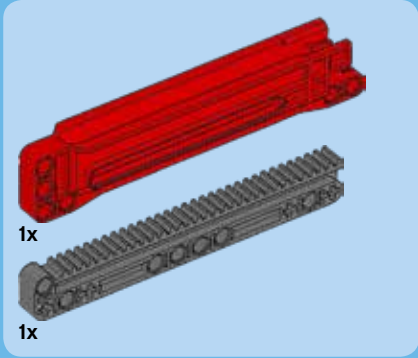
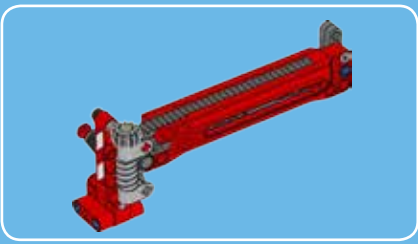
12

1

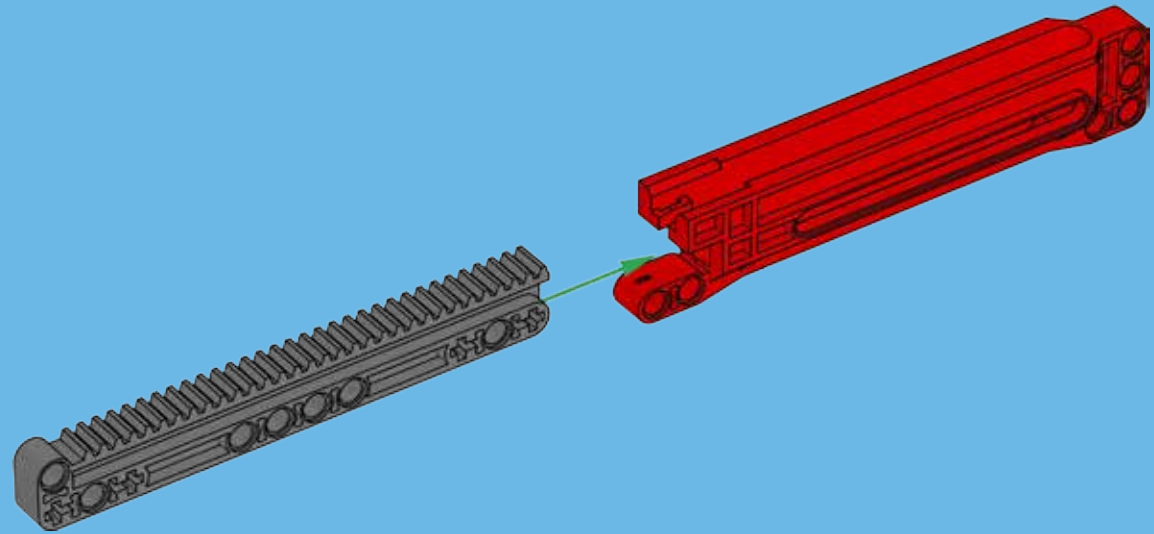


2

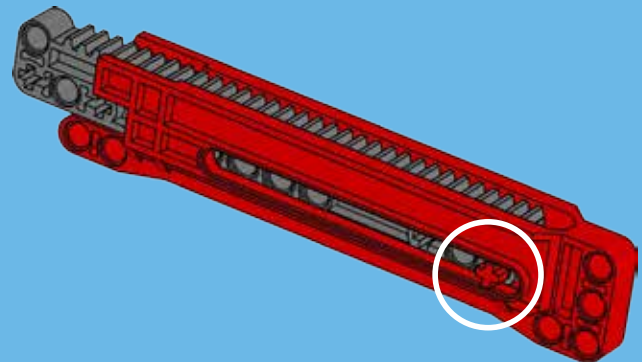




1

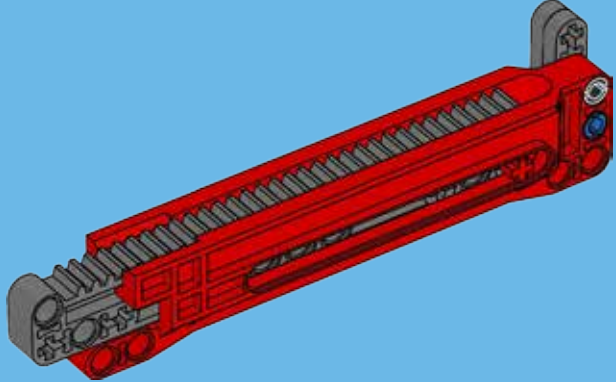
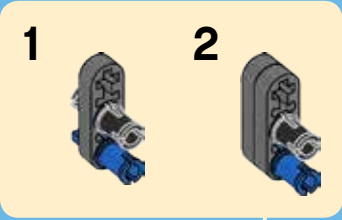


2

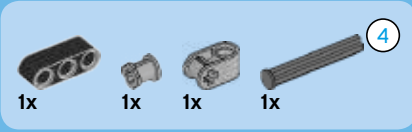
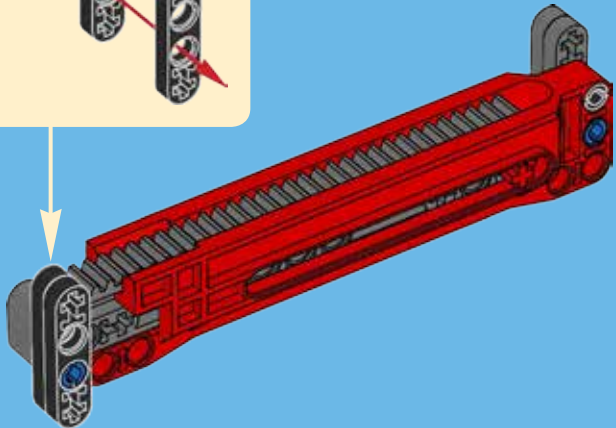
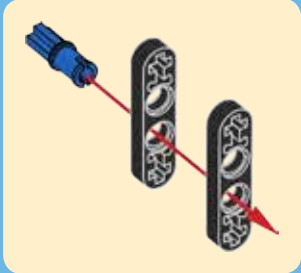




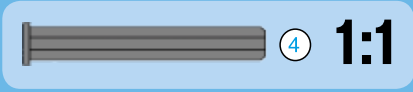
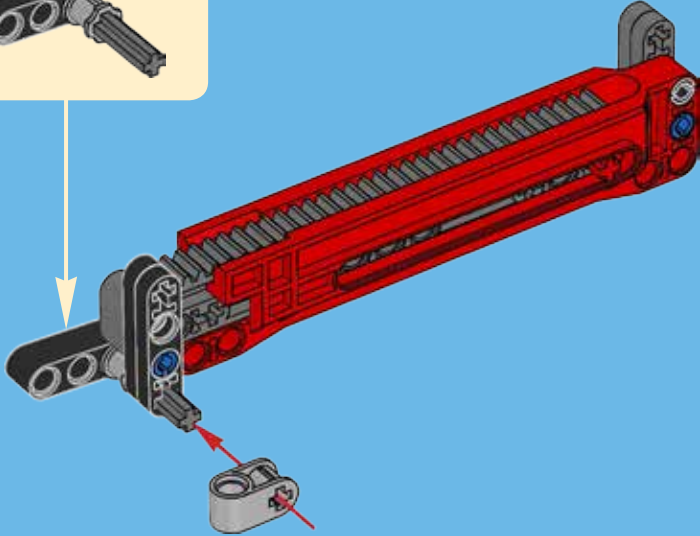
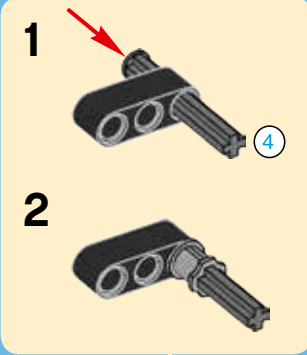
3

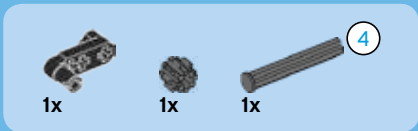


4

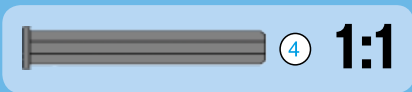
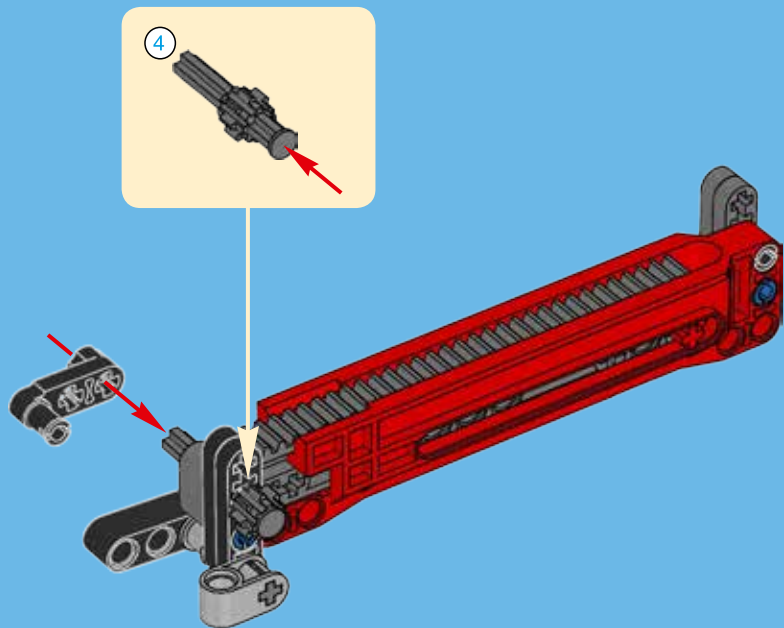


5

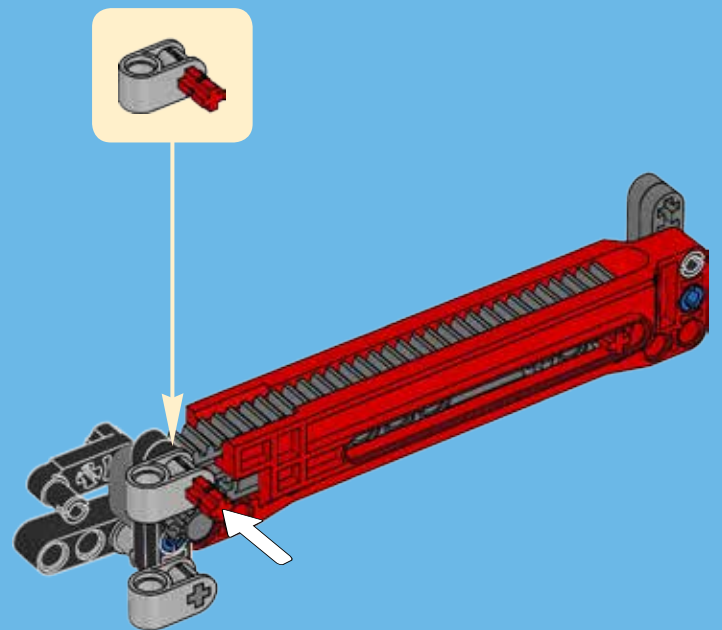


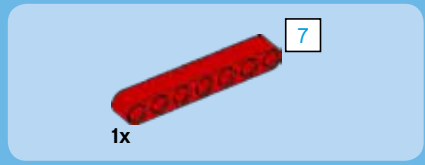


6

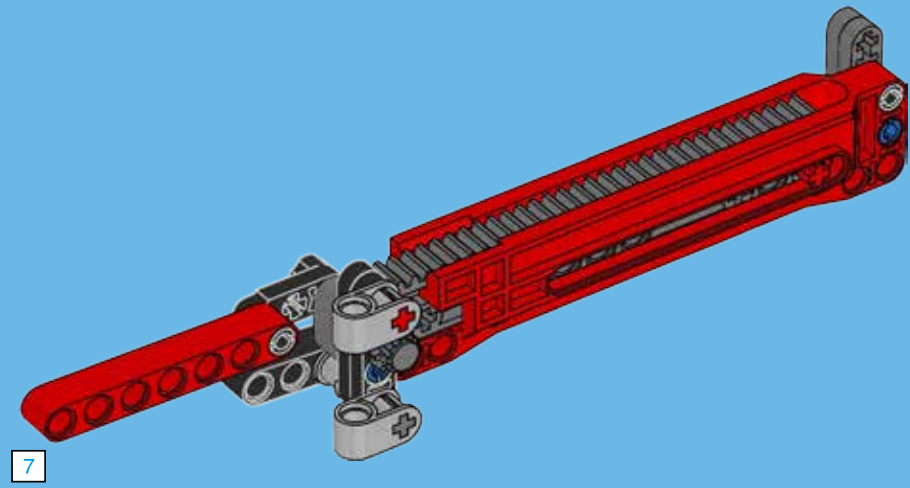


7

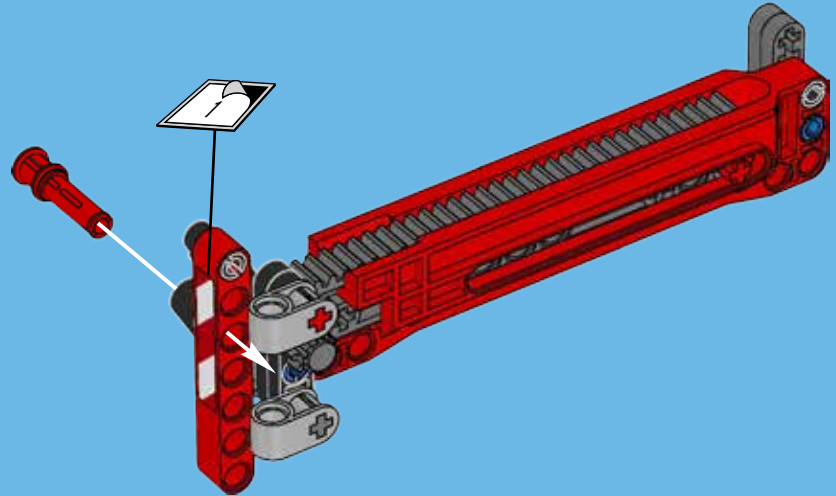


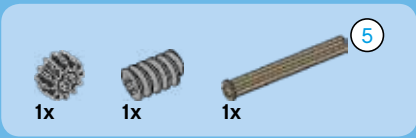


8

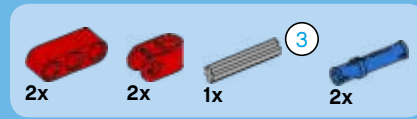
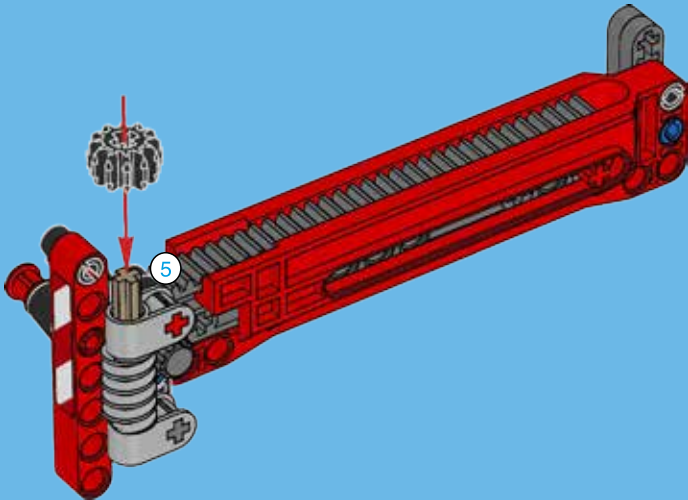


9

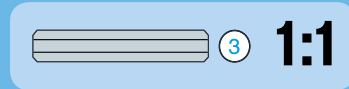
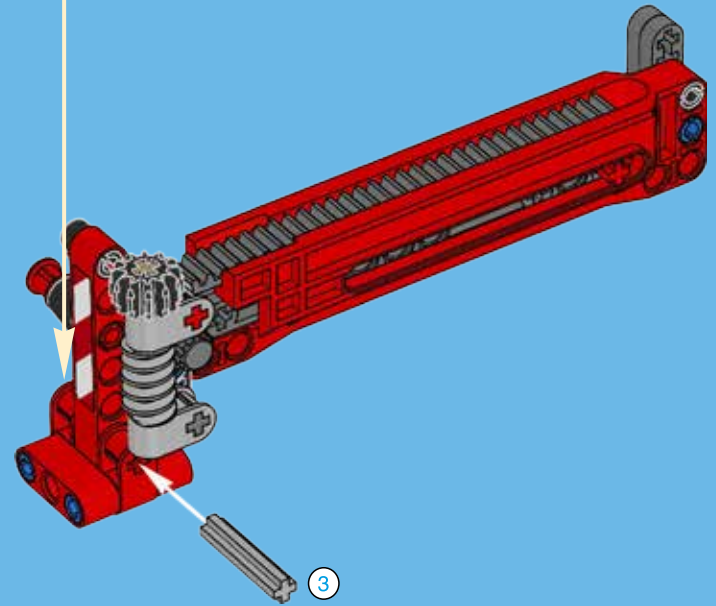
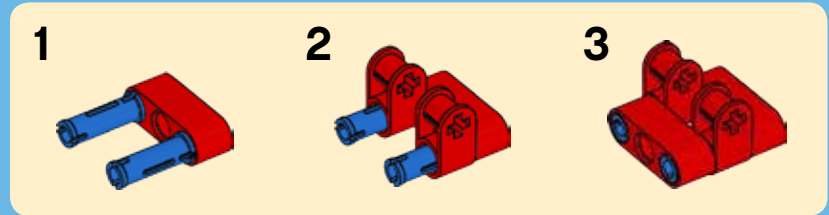




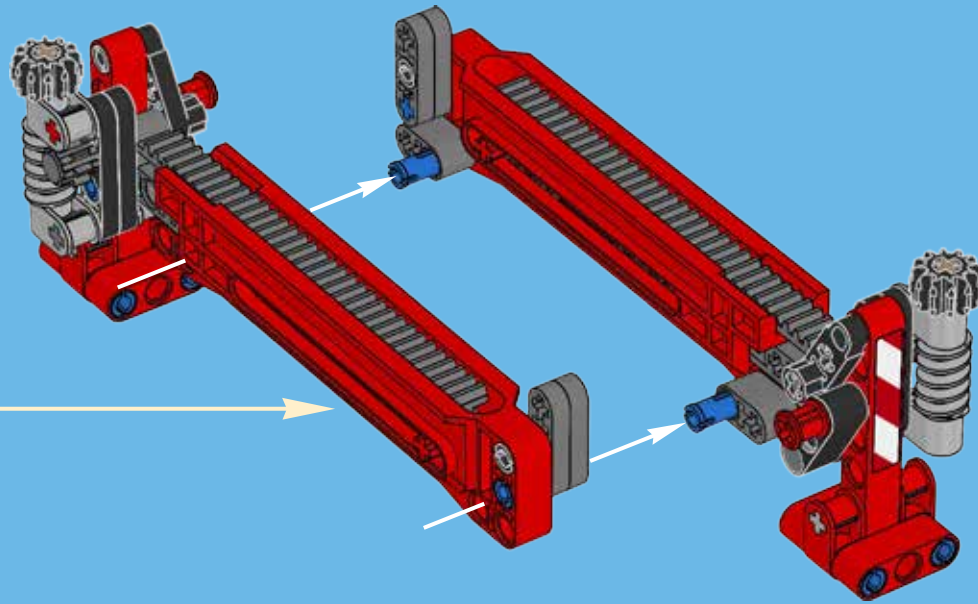
10

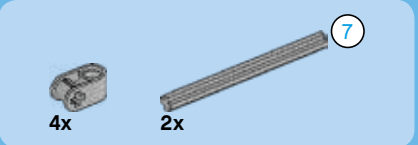


11

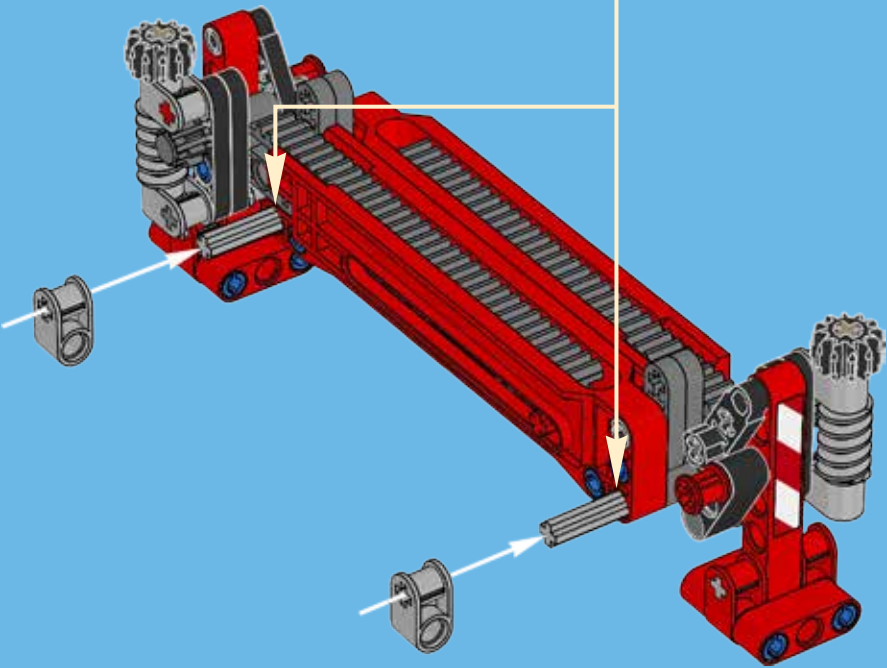
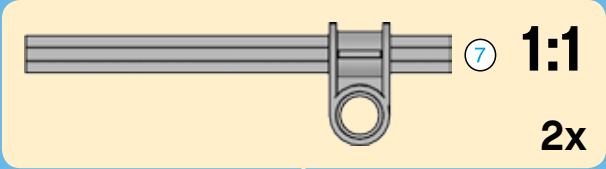


12



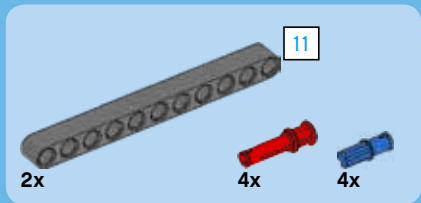
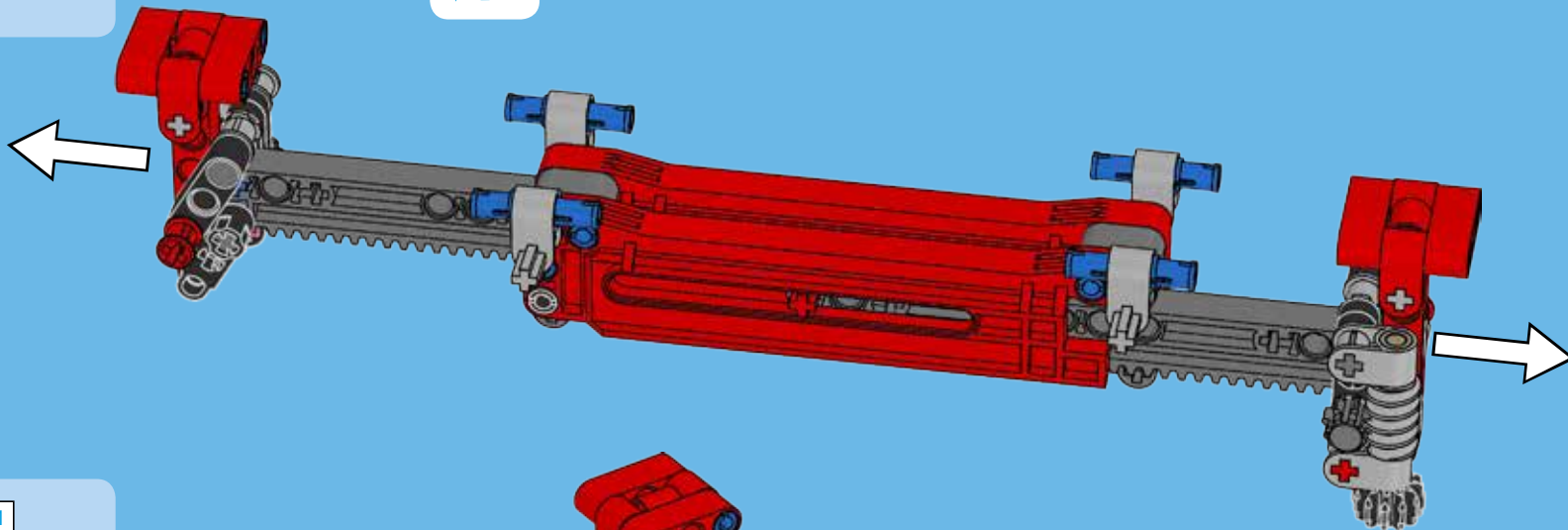


13

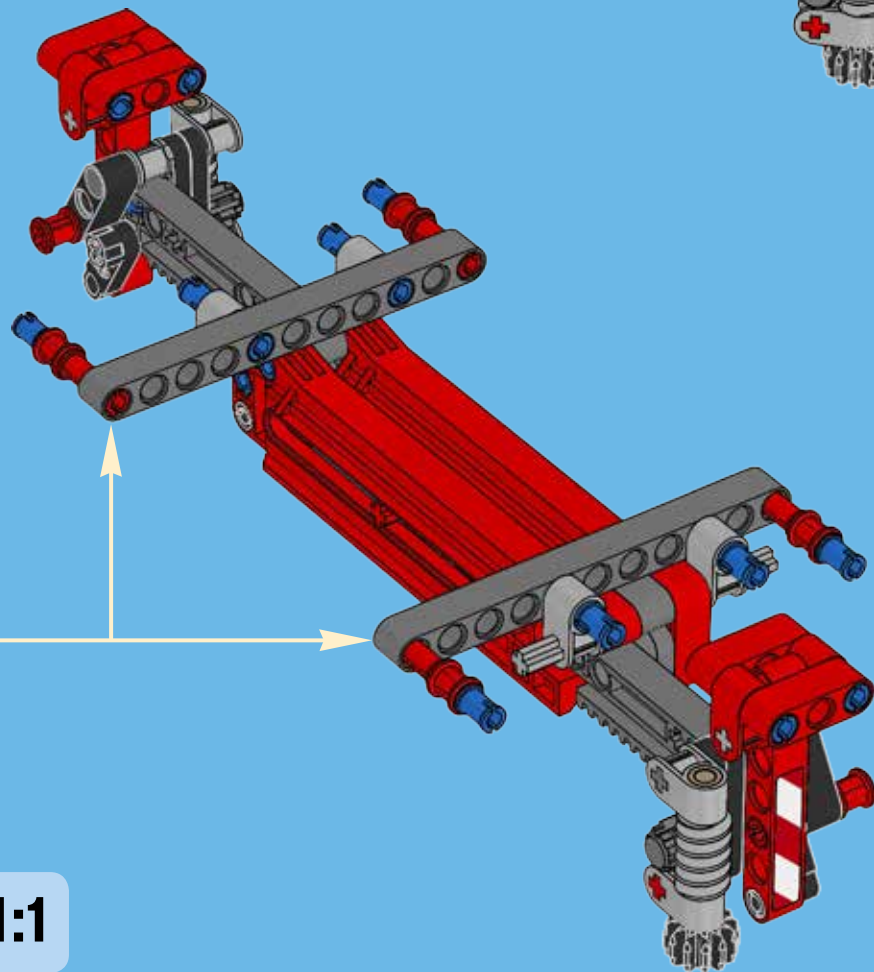
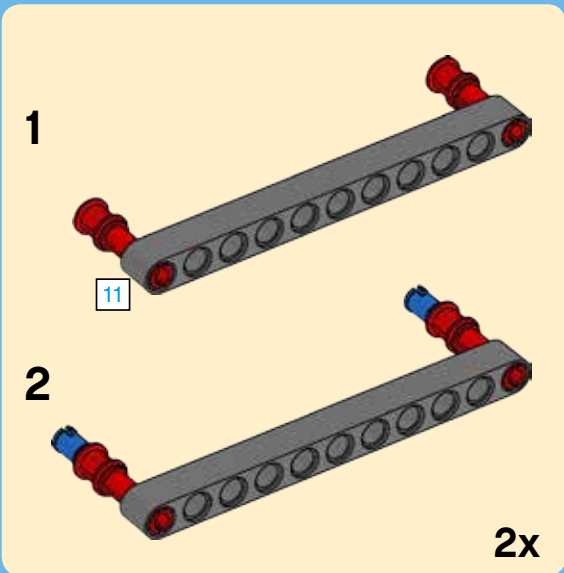


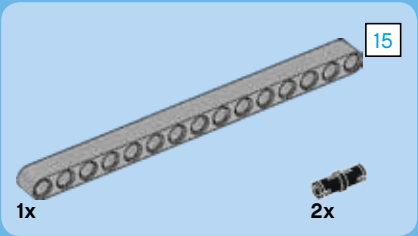
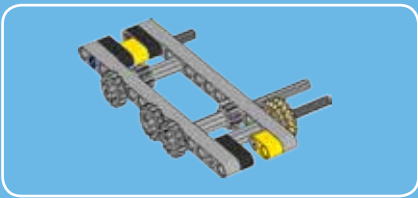


14

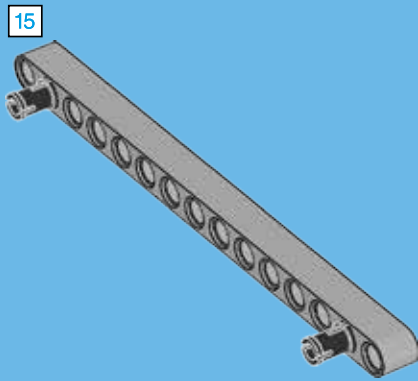


15

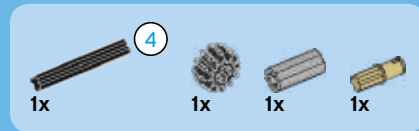
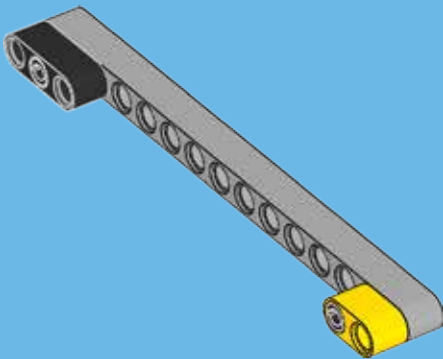




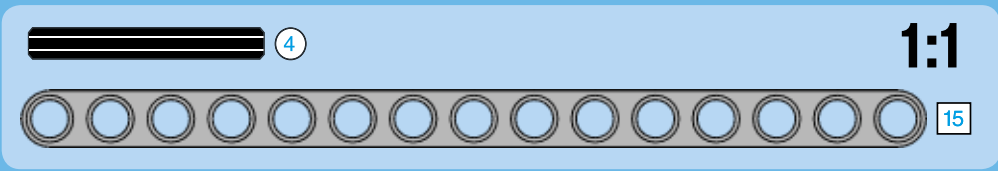
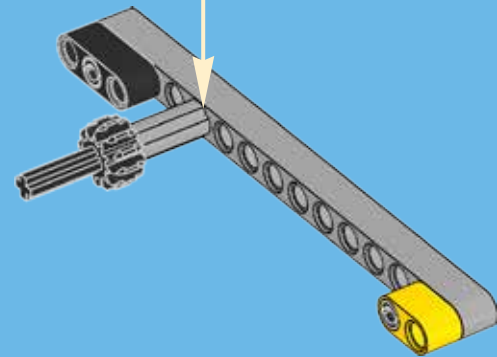
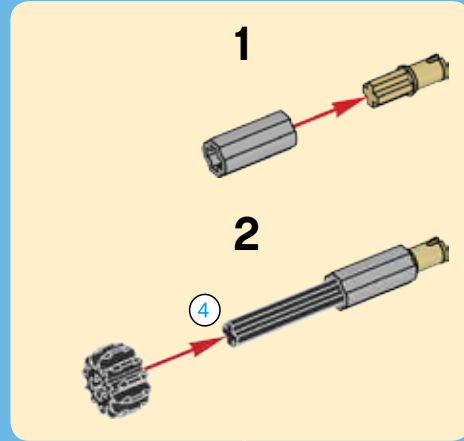
1

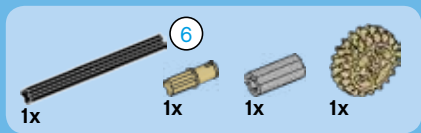


2

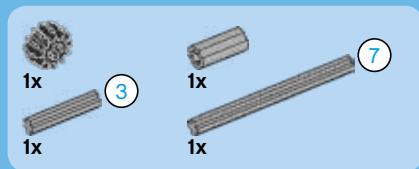
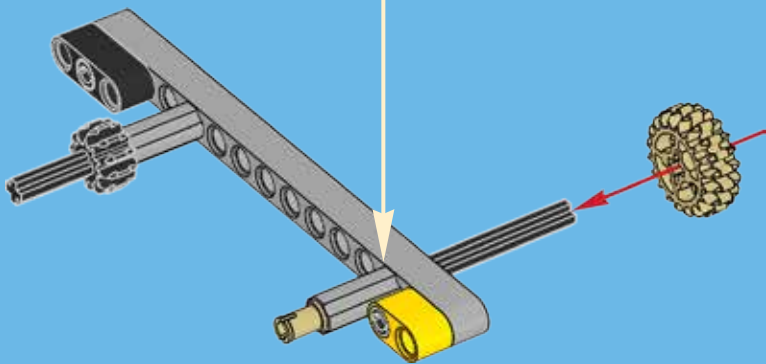
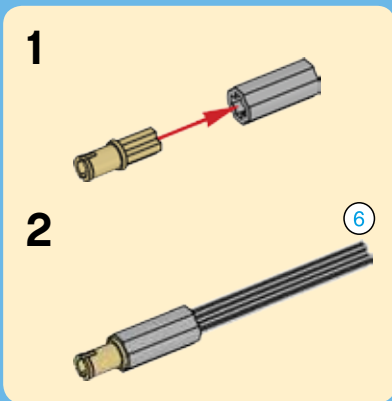


3

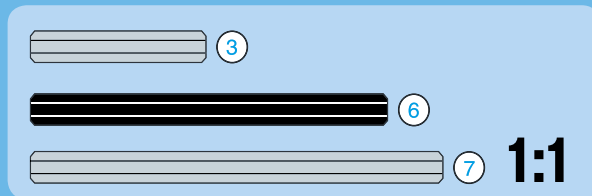
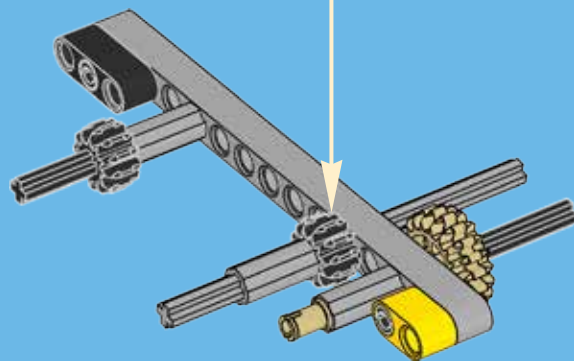
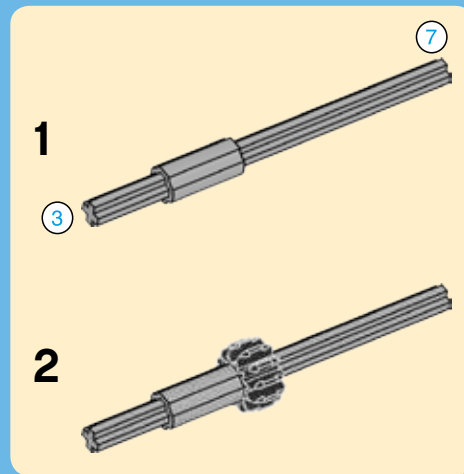


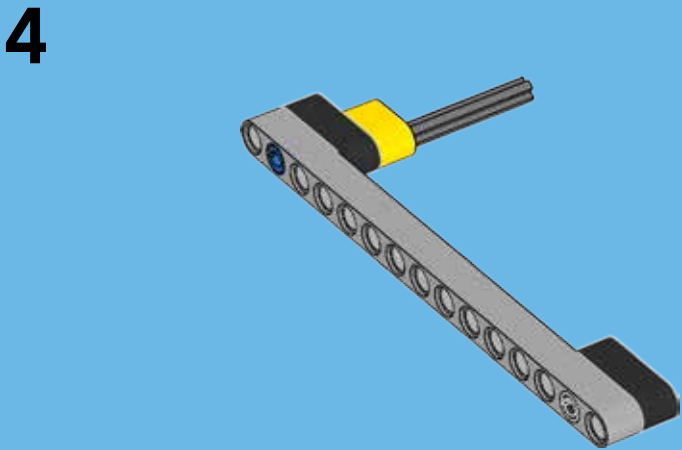
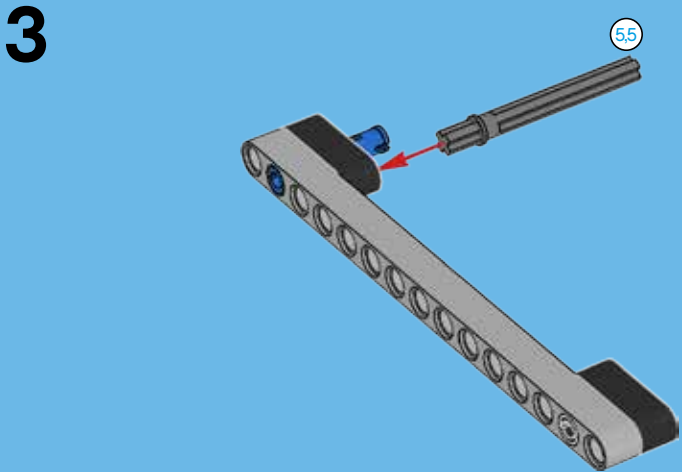
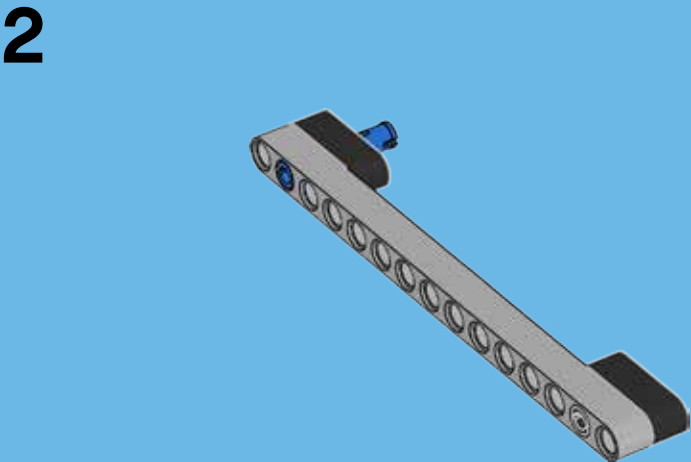
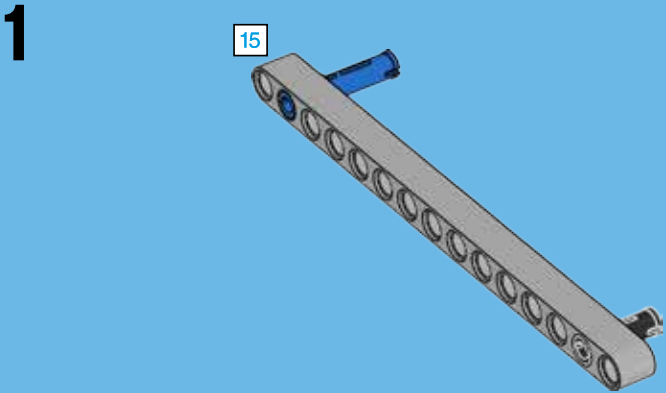
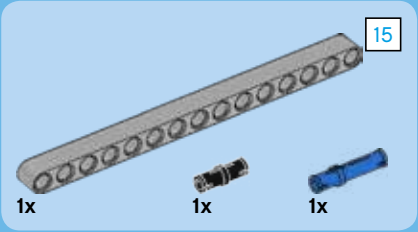
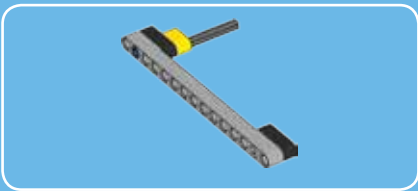


4



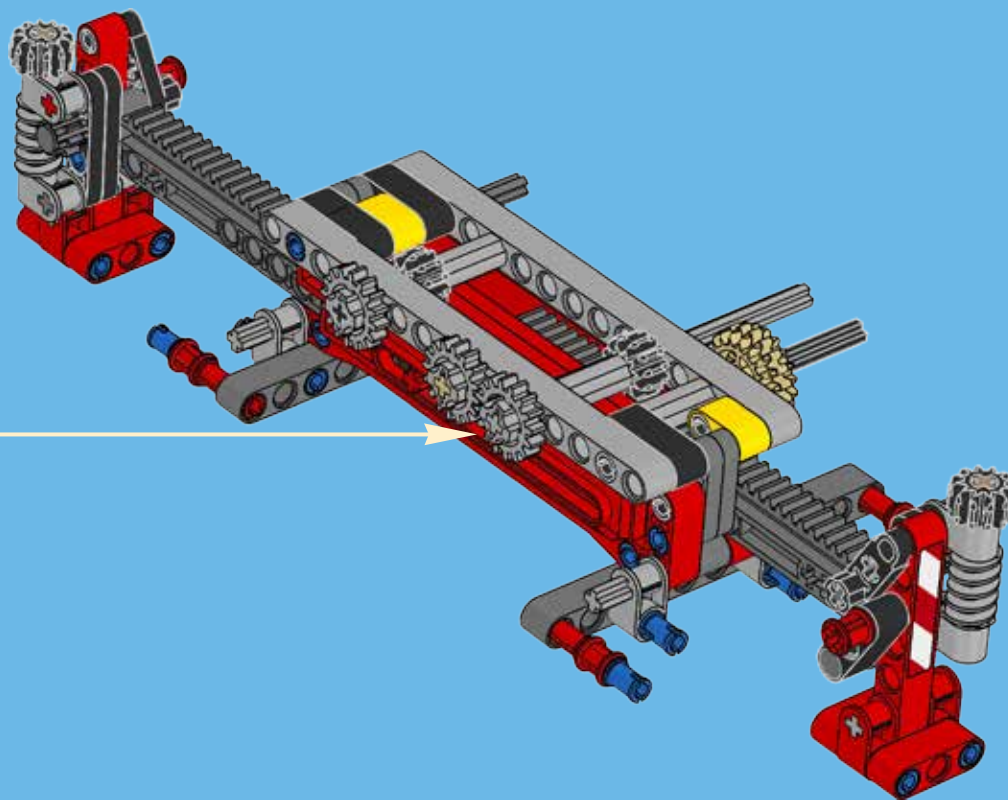
5

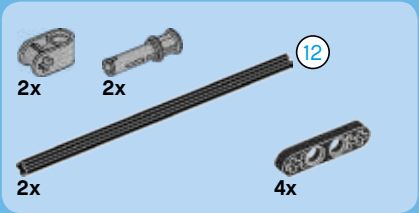




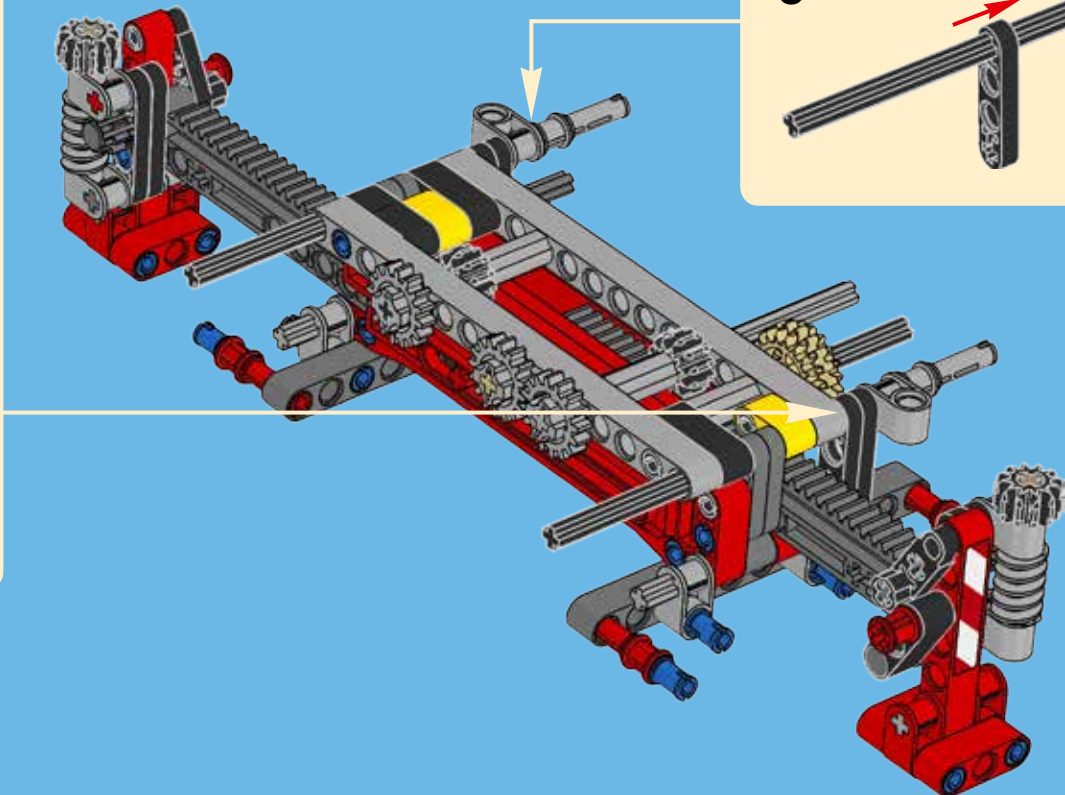
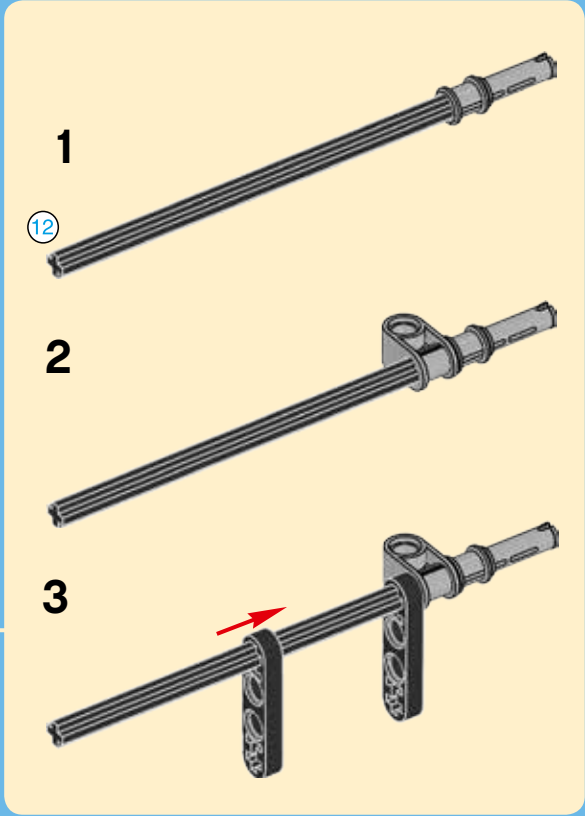
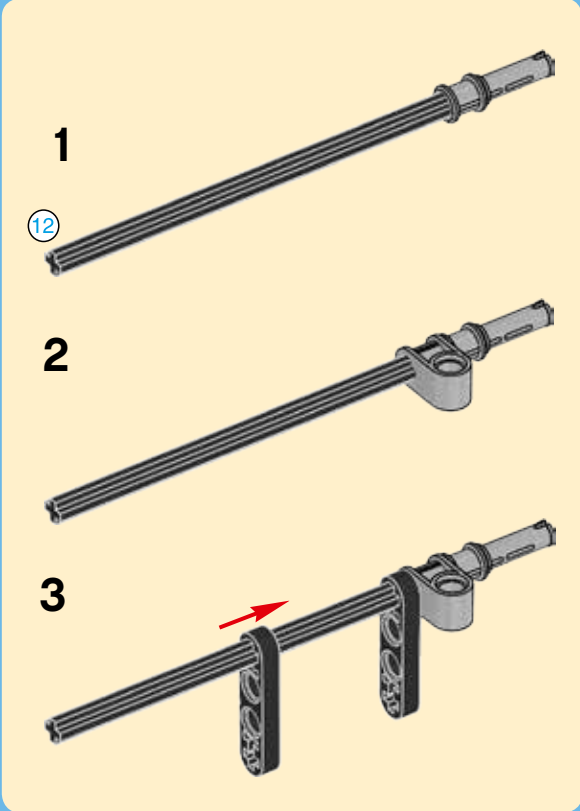
1:1

16





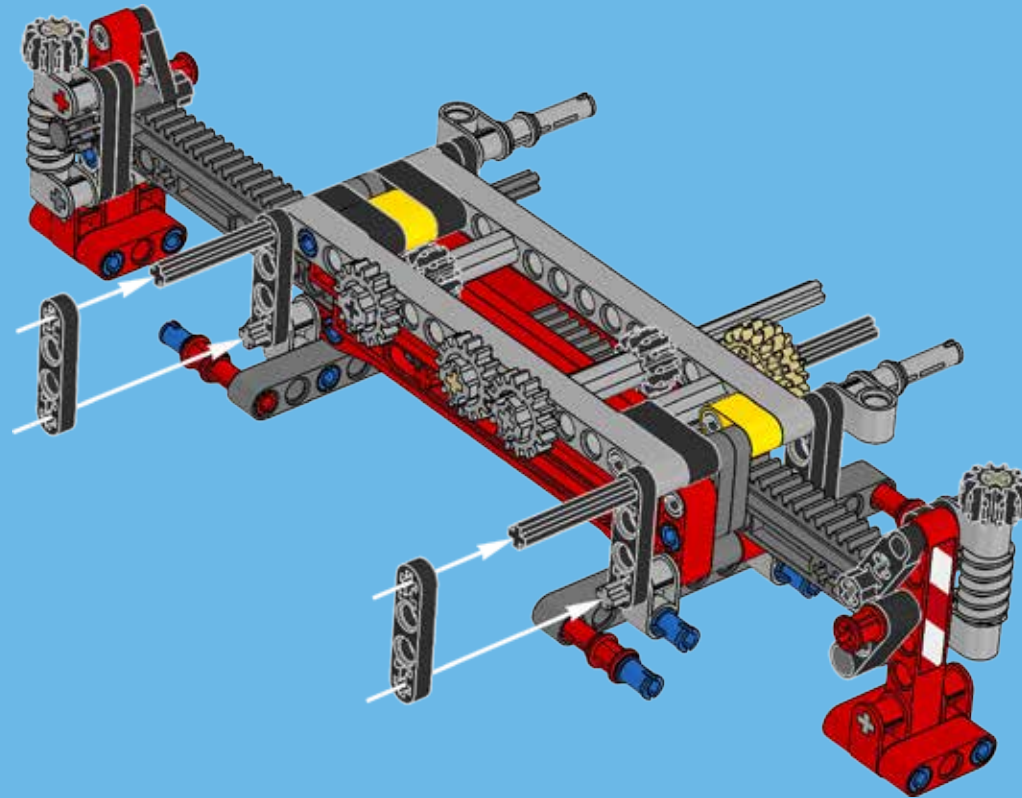
17

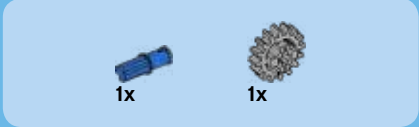
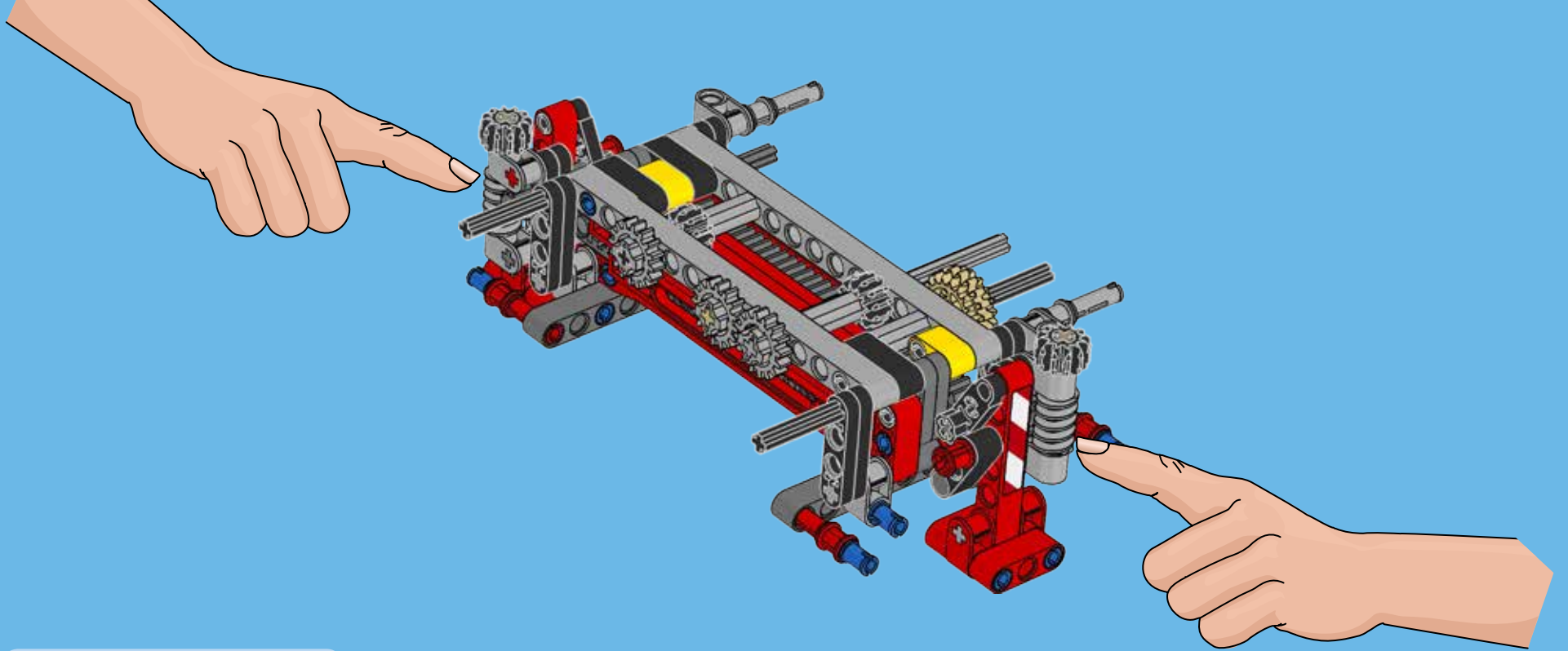




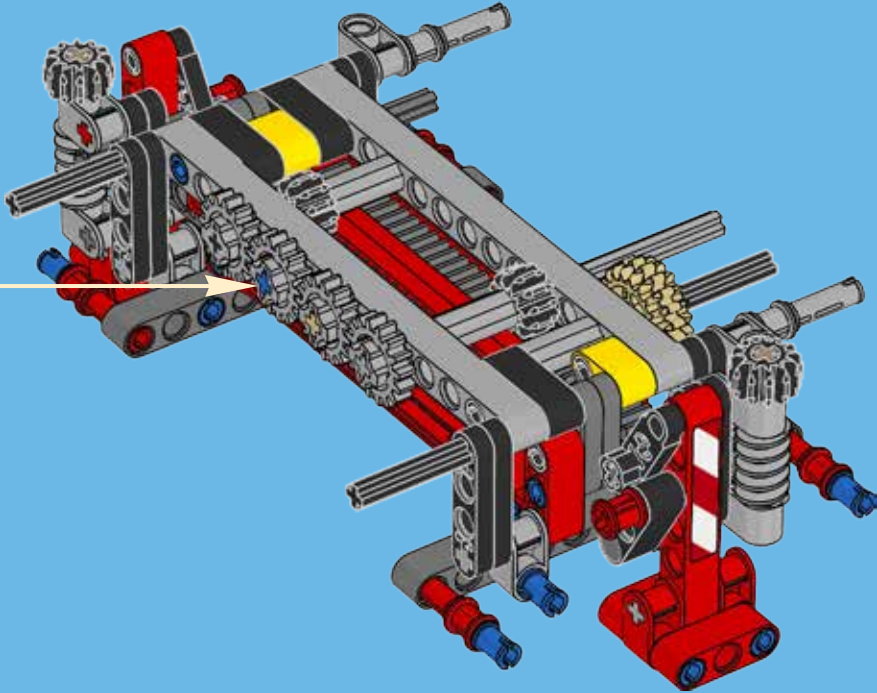
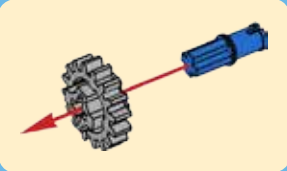
4x

18





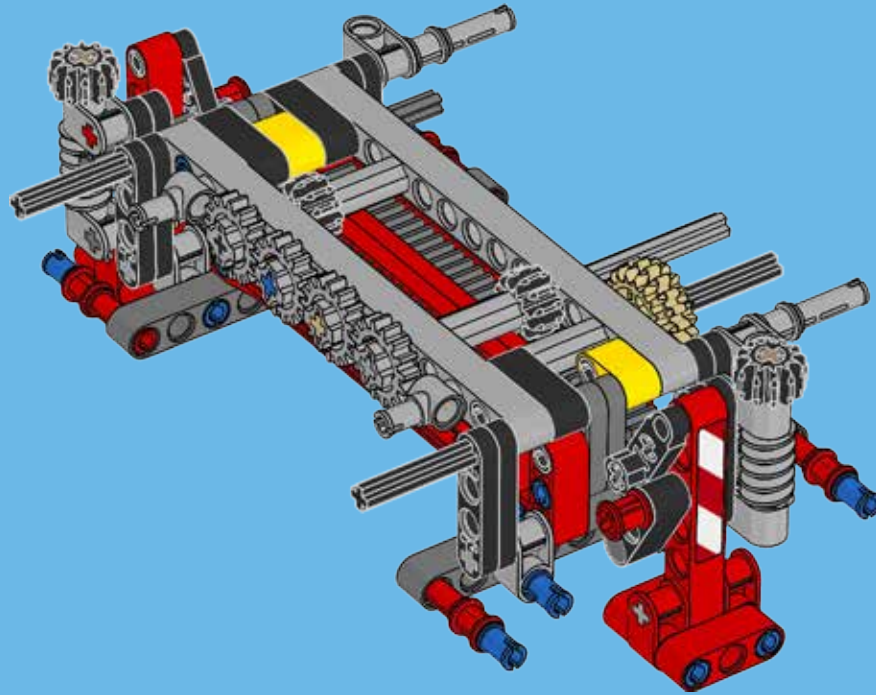
19

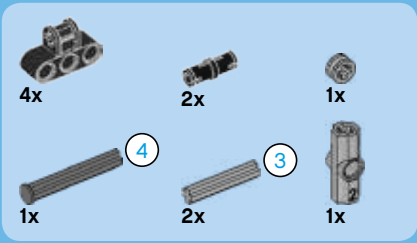




2x

20





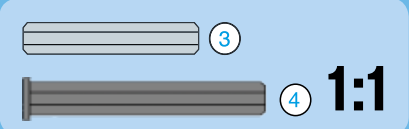
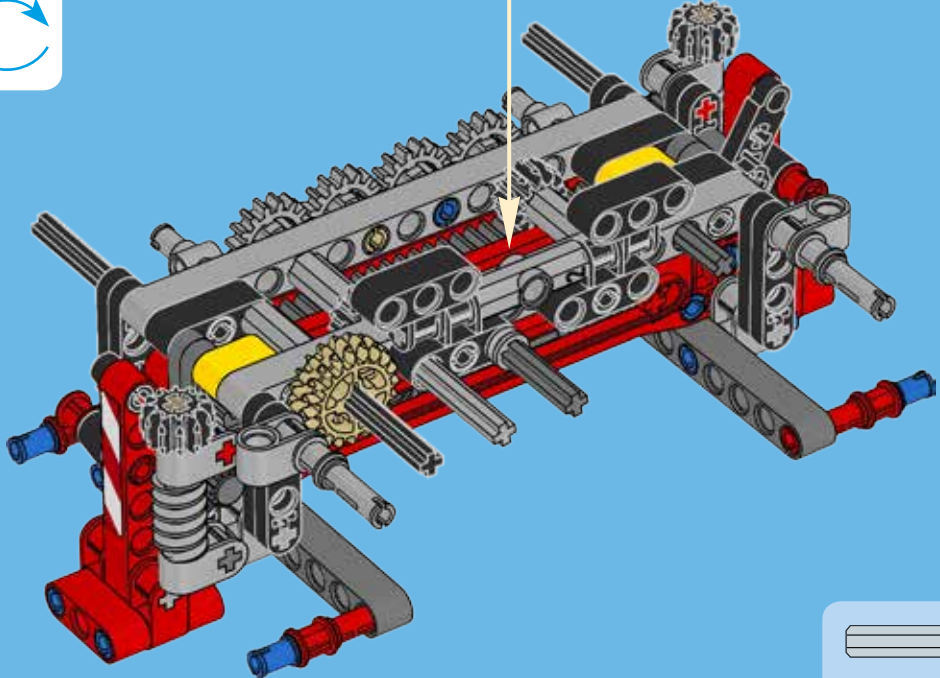
21

1

2

3

4



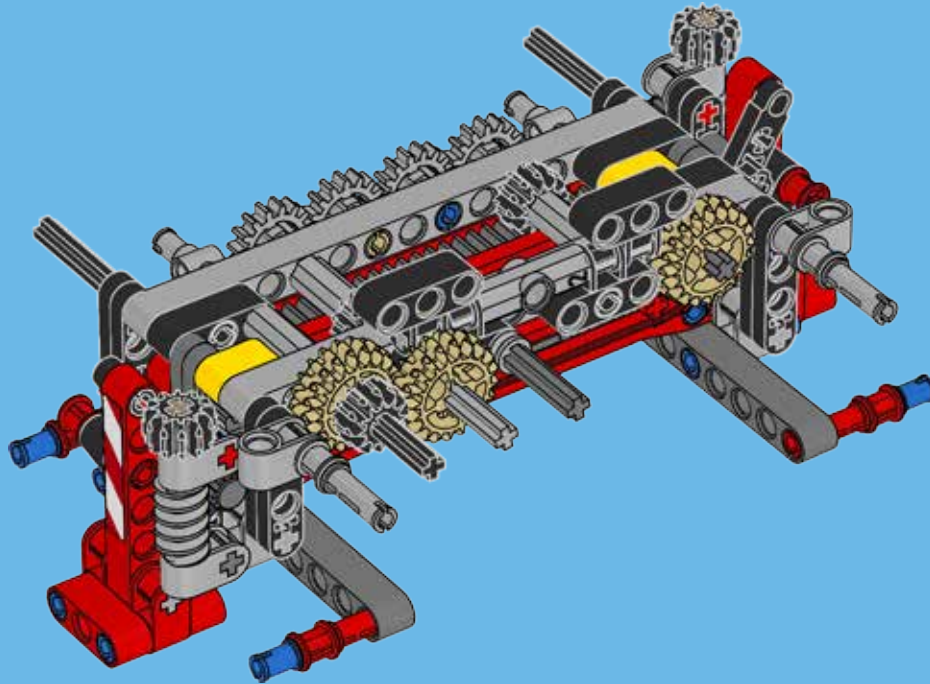


1x



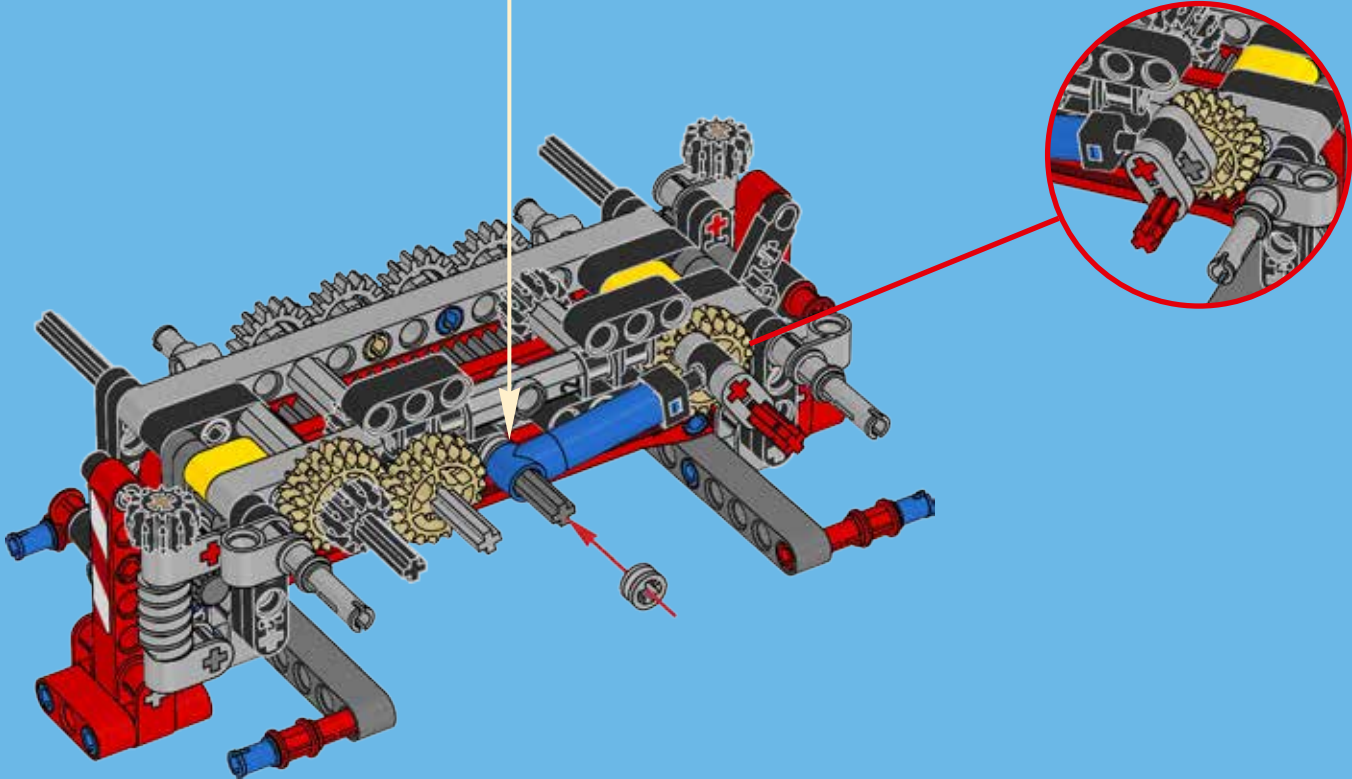
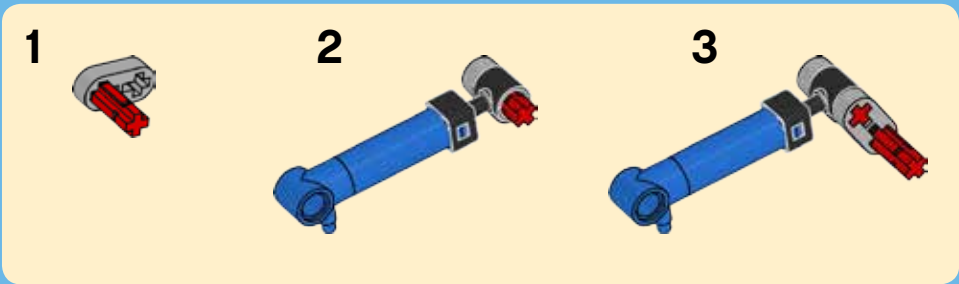
2x

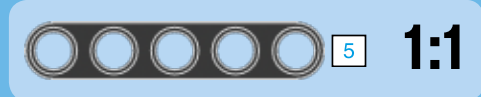
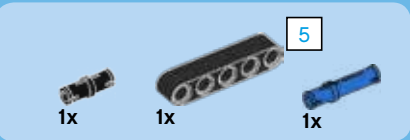
22



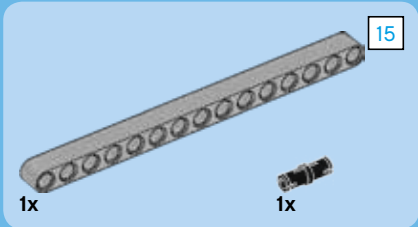
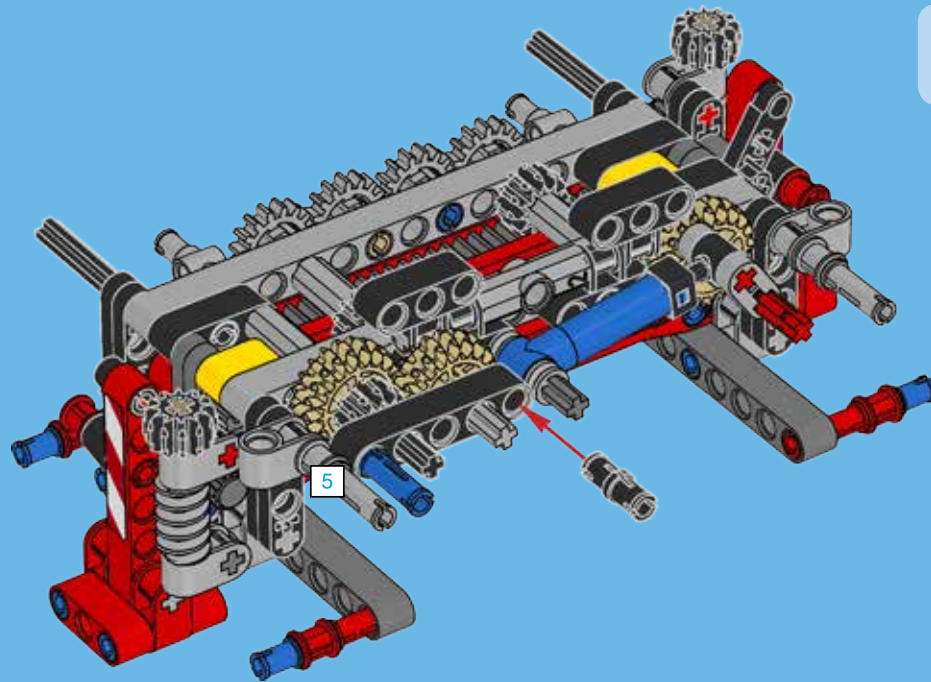


23

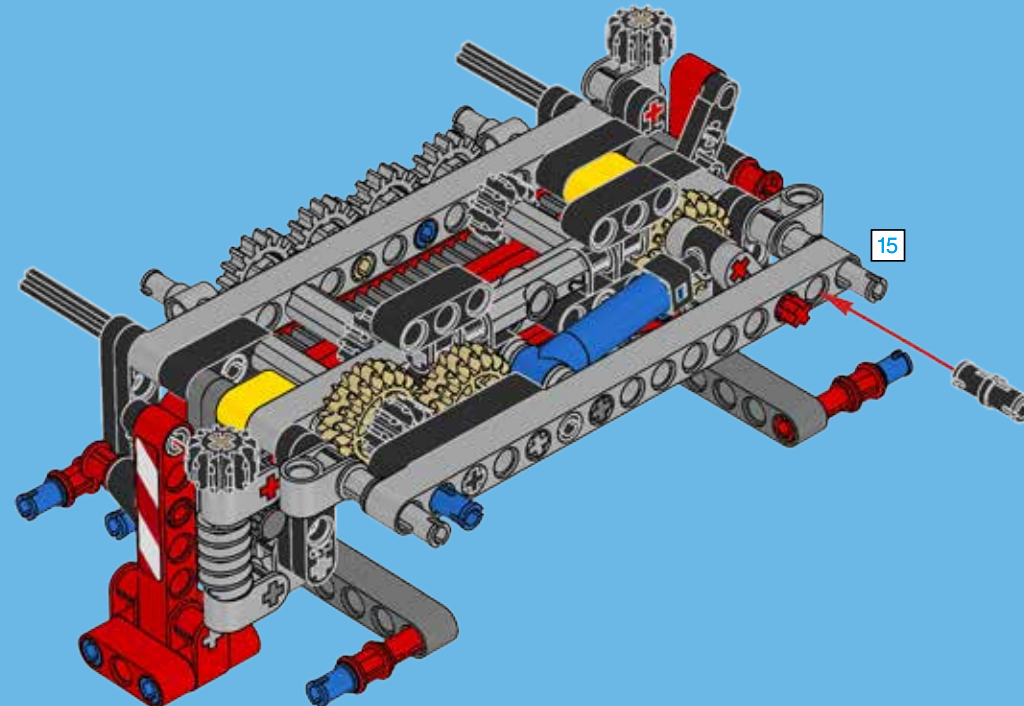


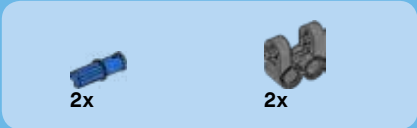


24

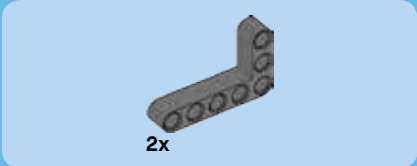
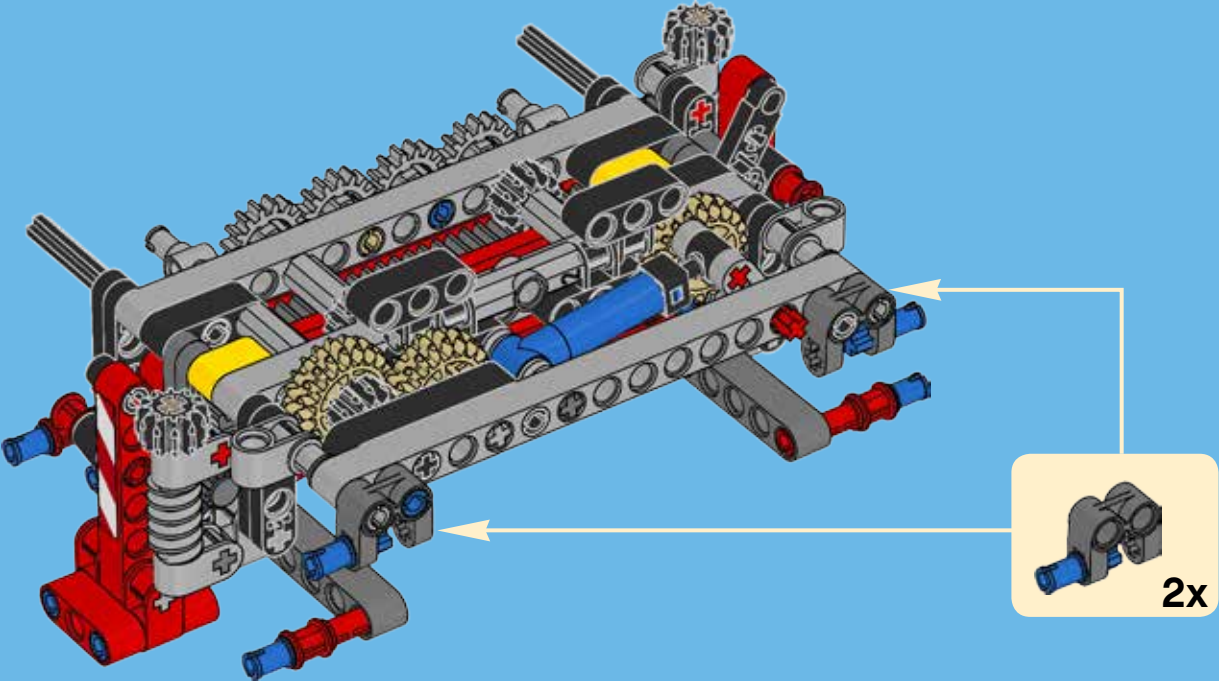


25

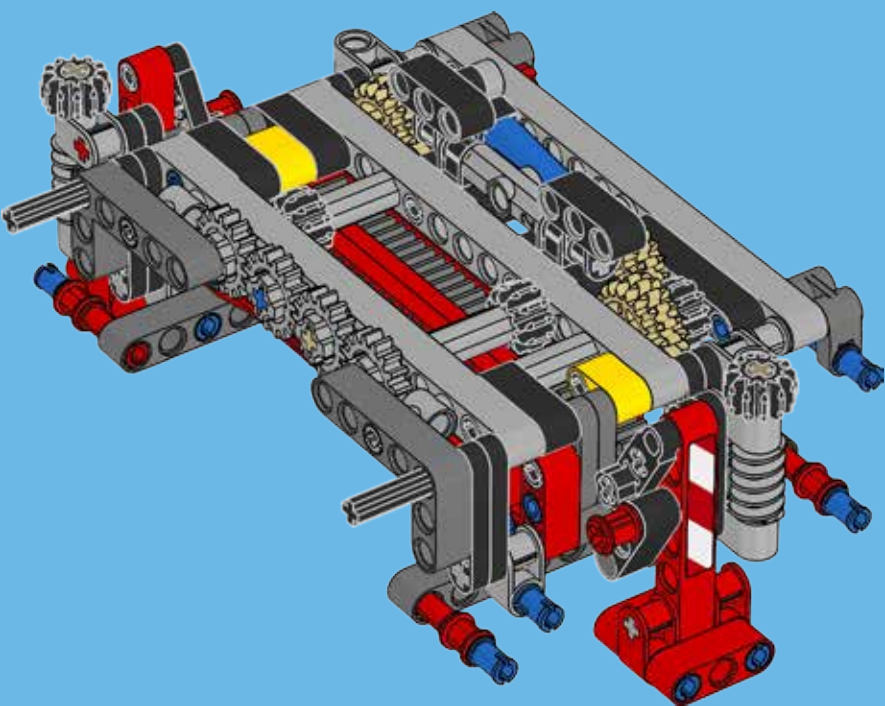


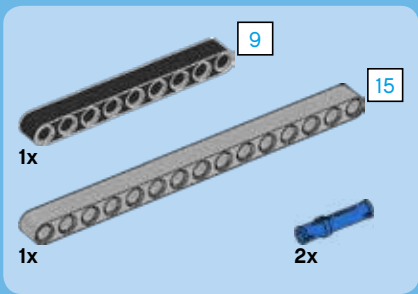


26

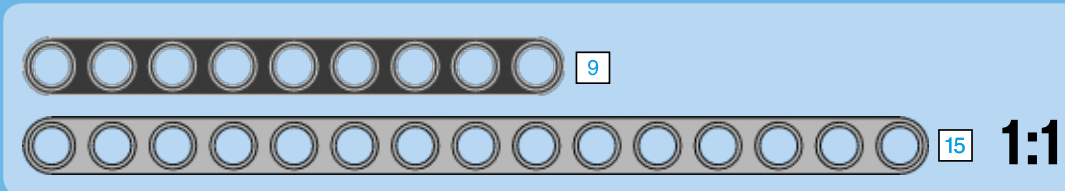
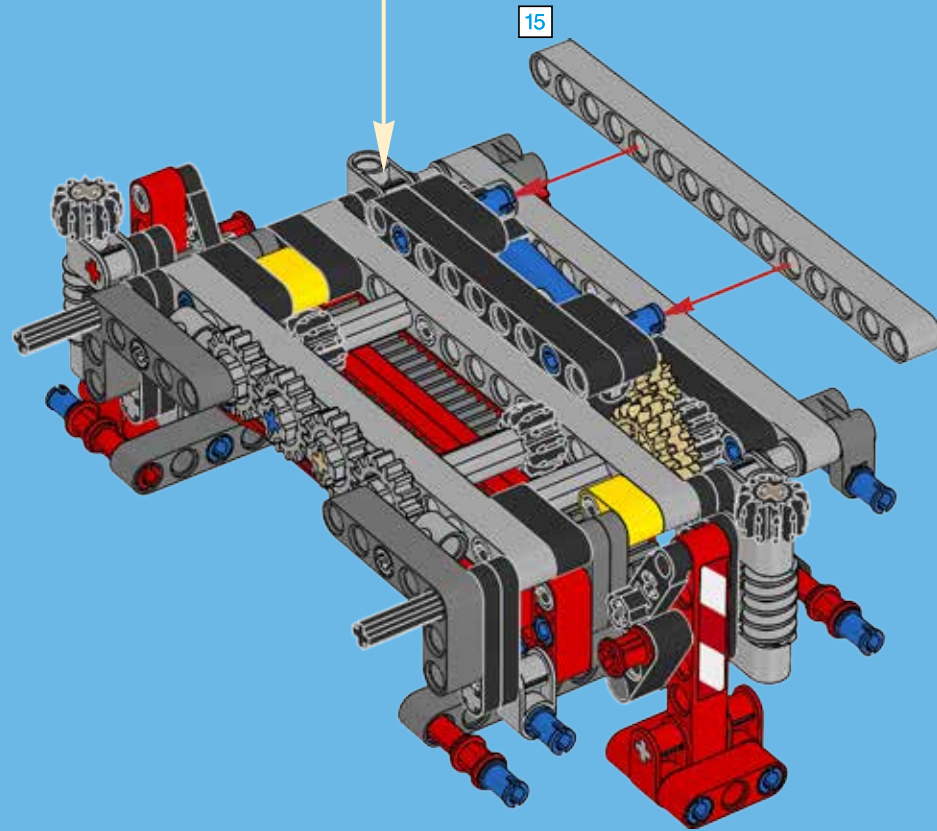
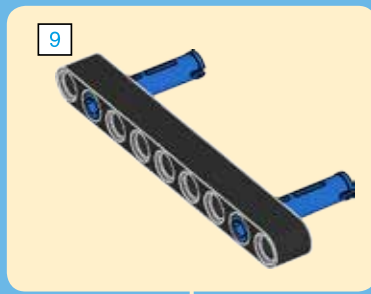


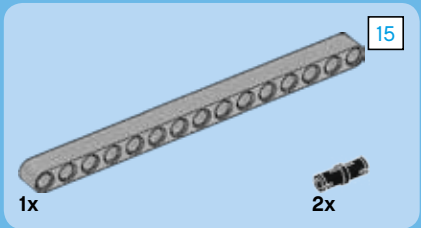
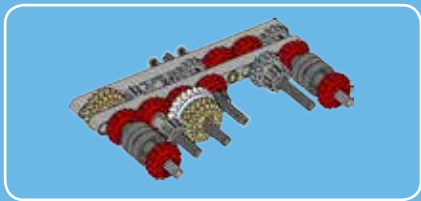
27



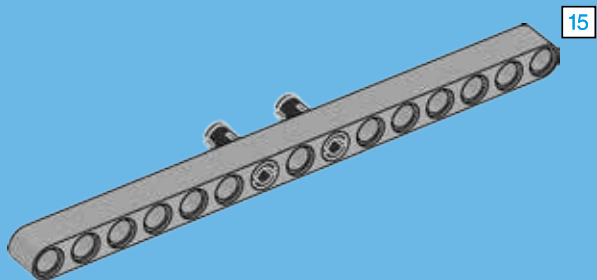


28

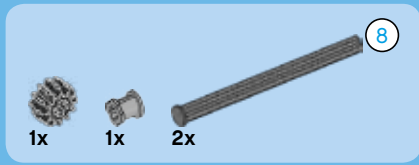
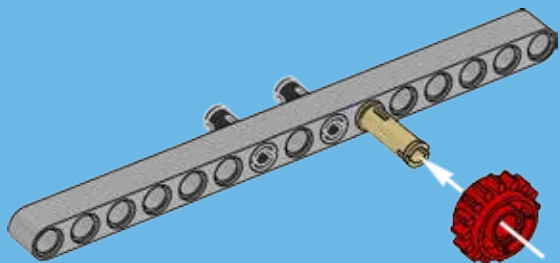




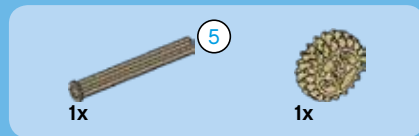
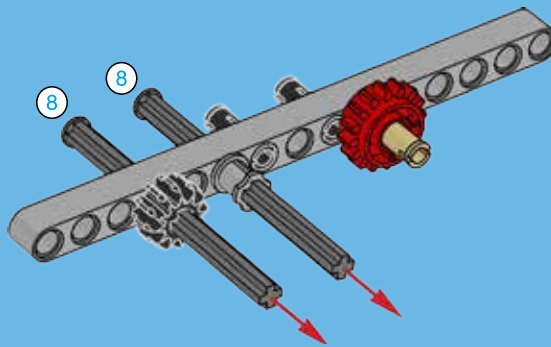
1



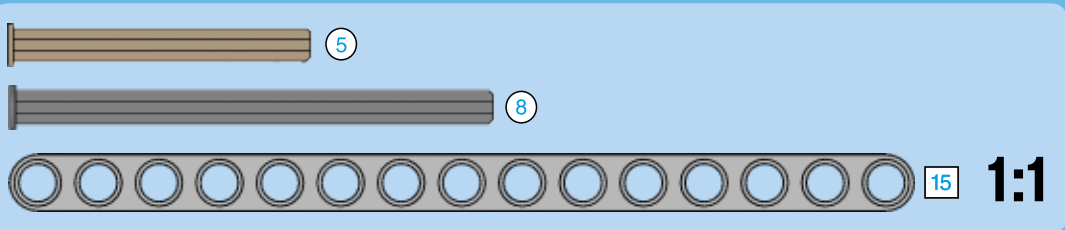
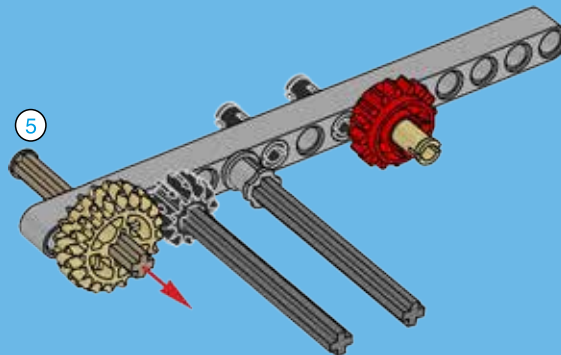
2

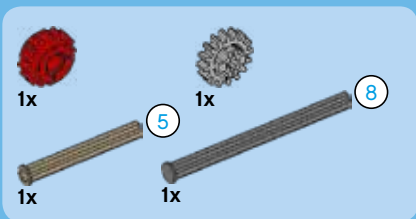


3

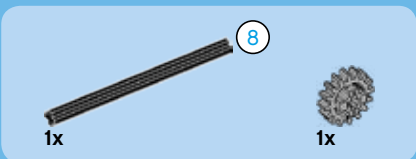
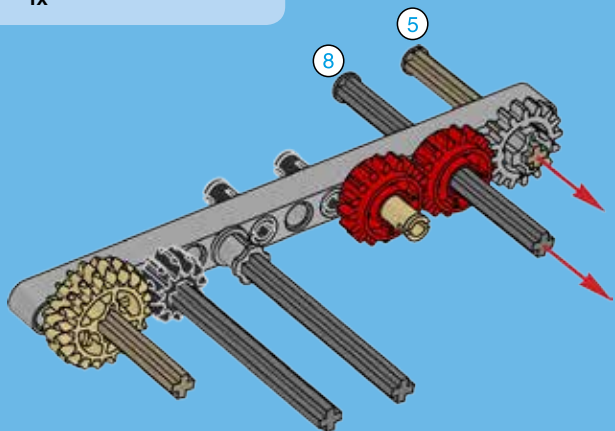


4

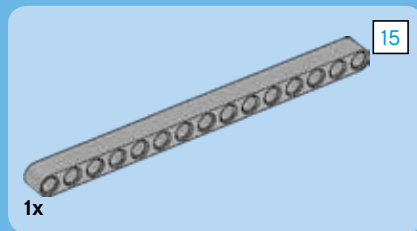
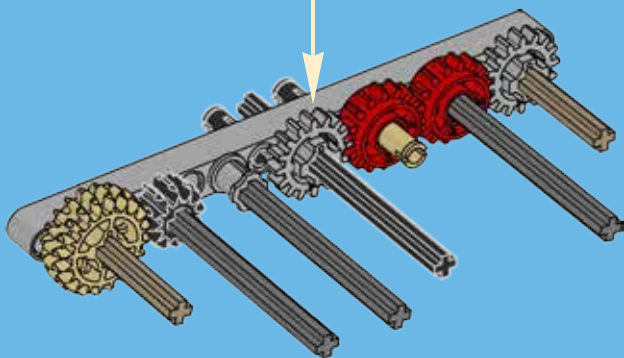
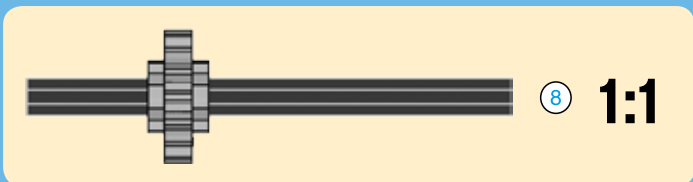




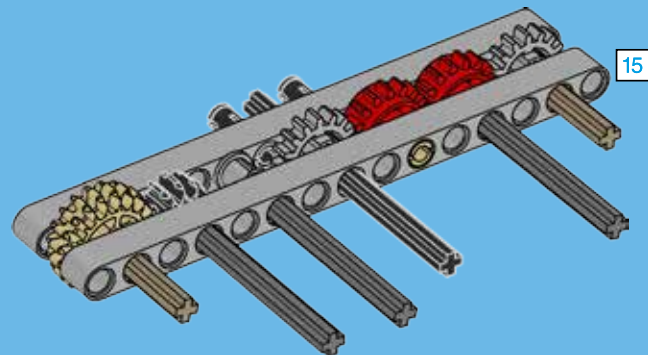
5



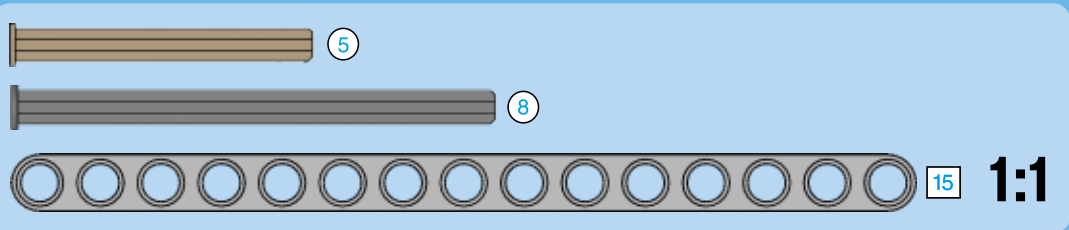
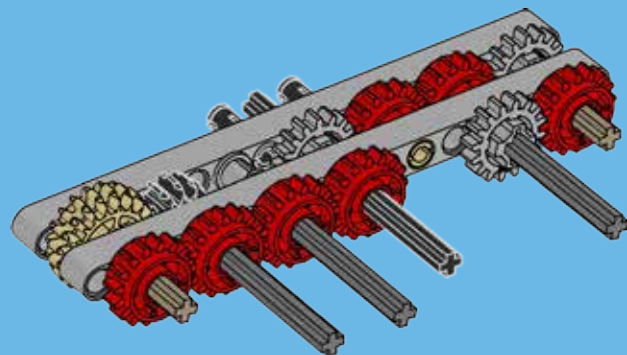
6

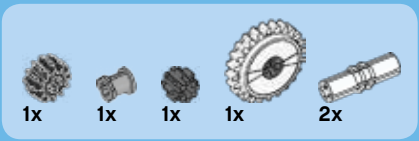


7

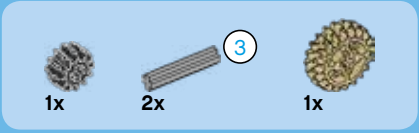
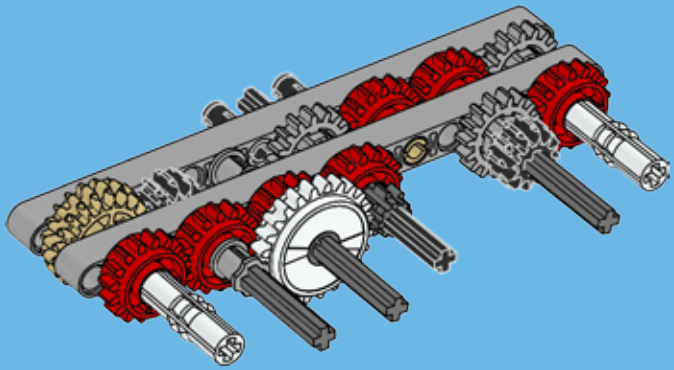


8

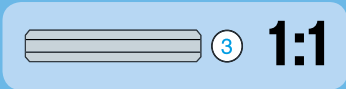
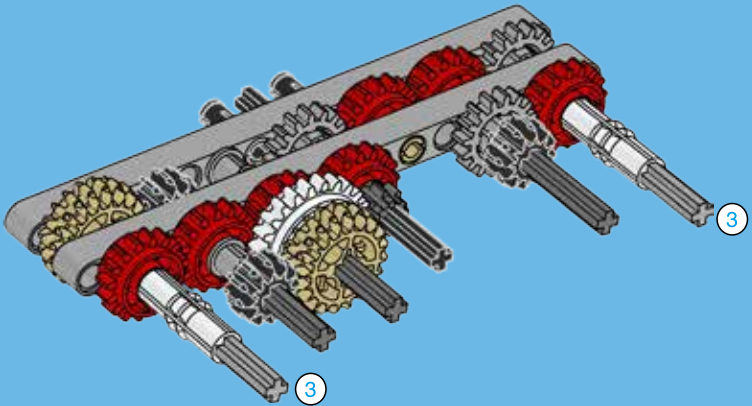




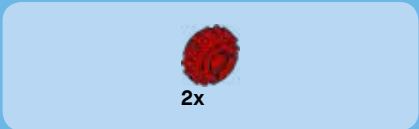
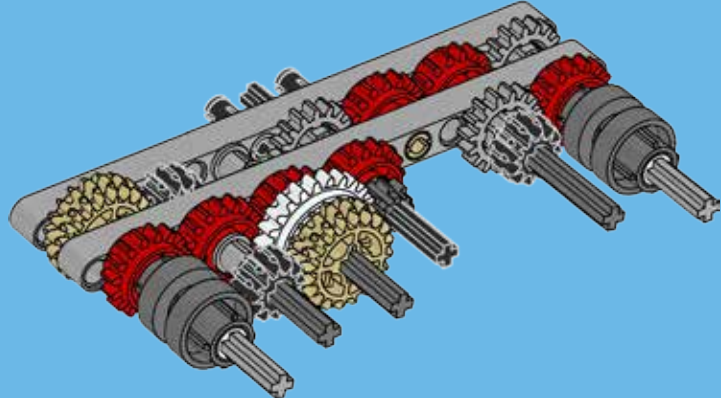
9



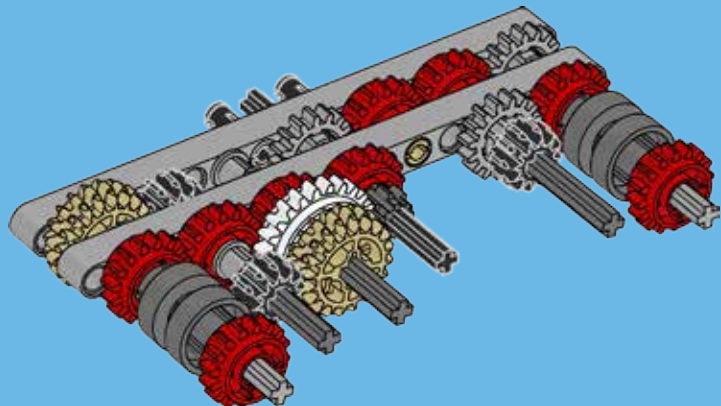
10

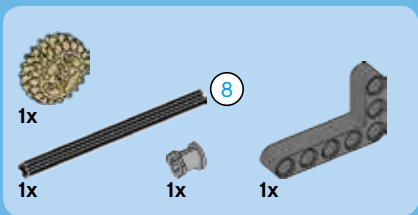


11

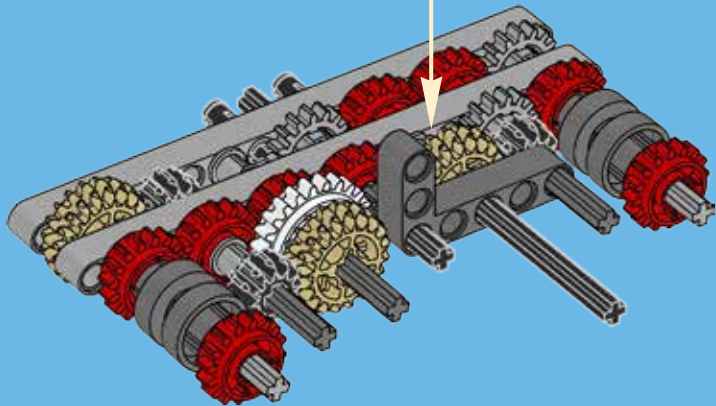
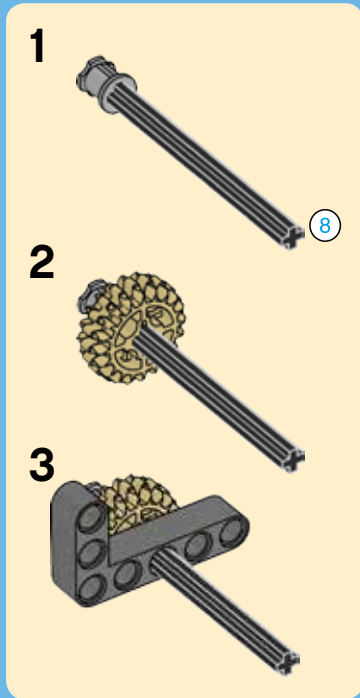


12

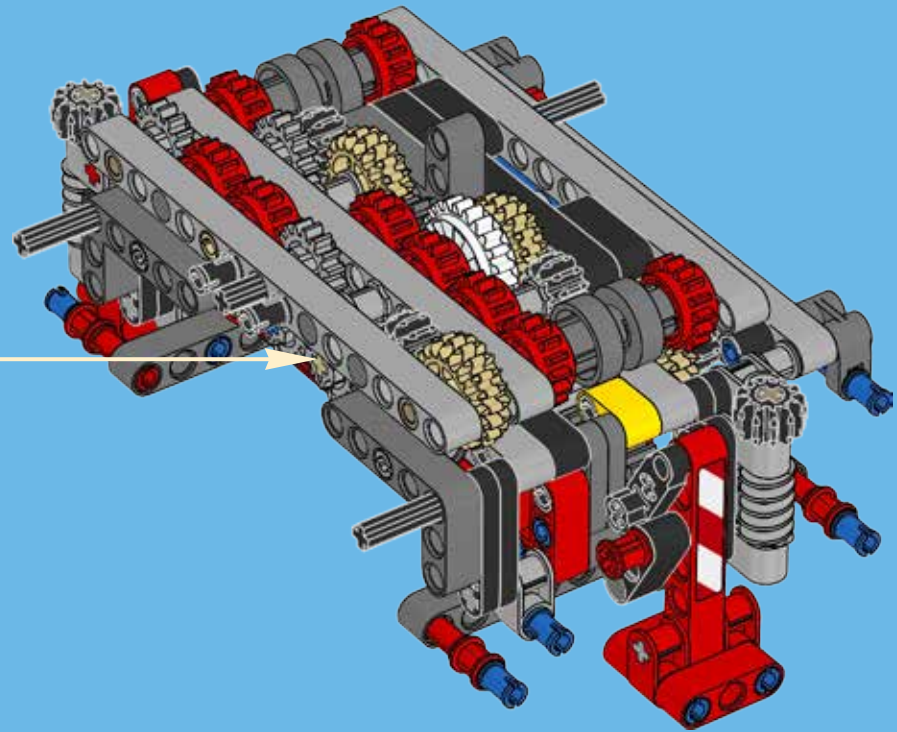


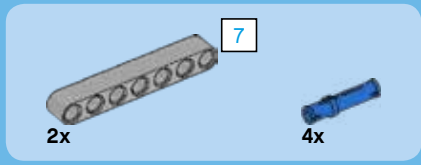


29

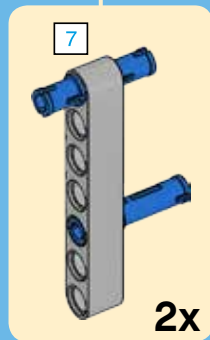
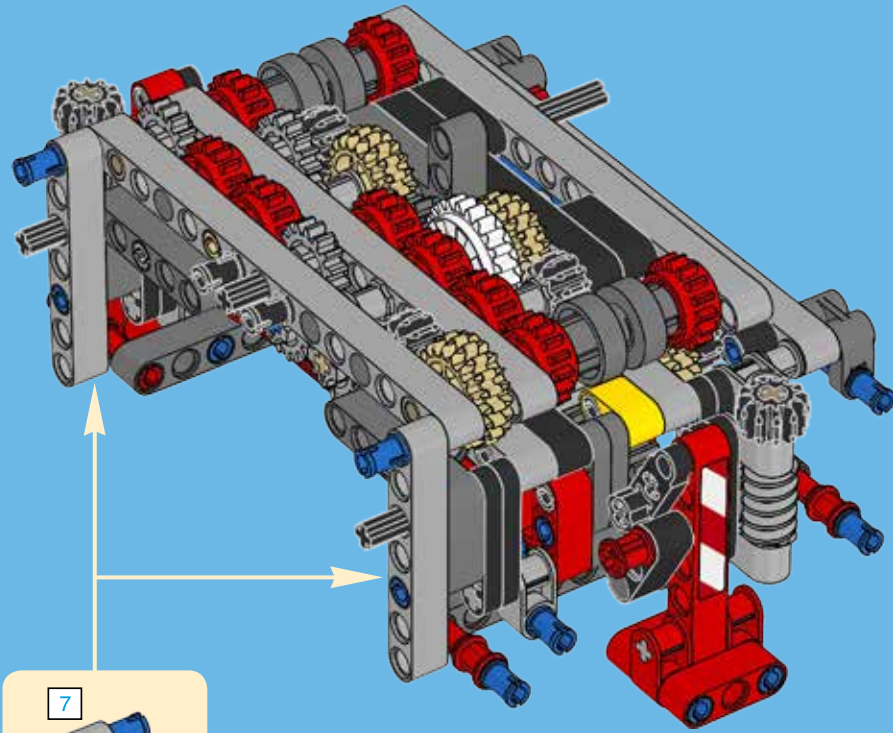


30





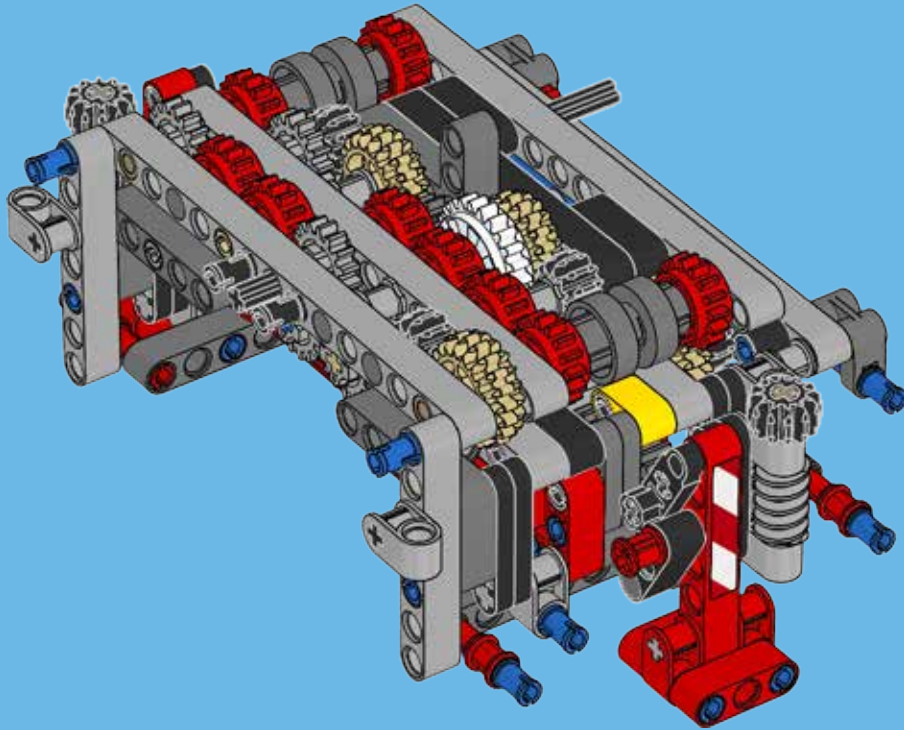
31



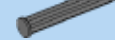


2x

32



1x



1x

4



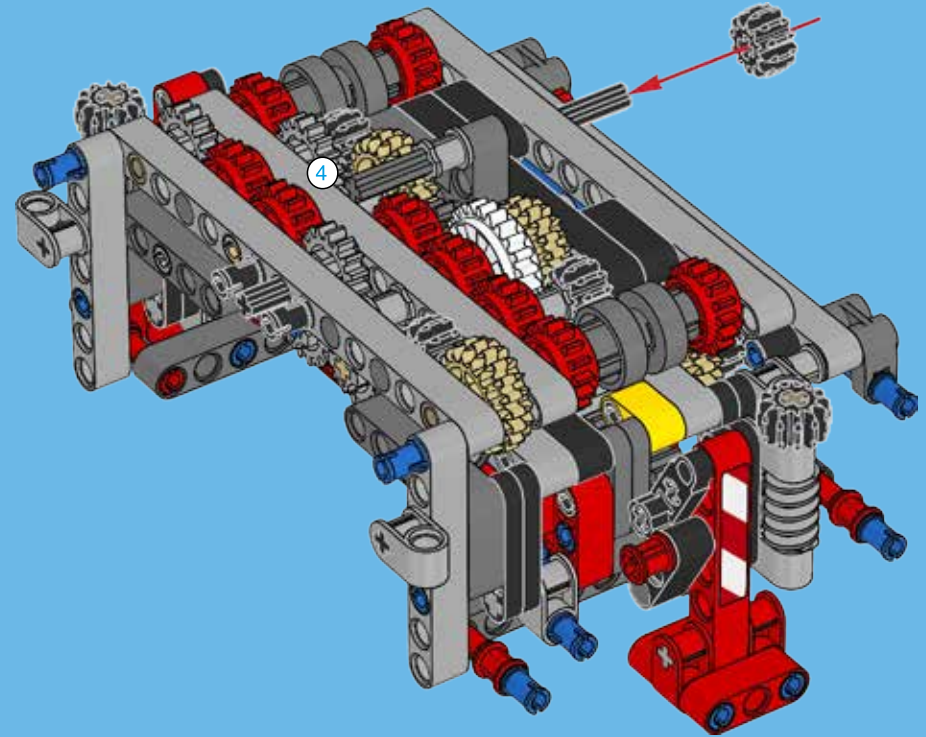
1x



4

1:1

33



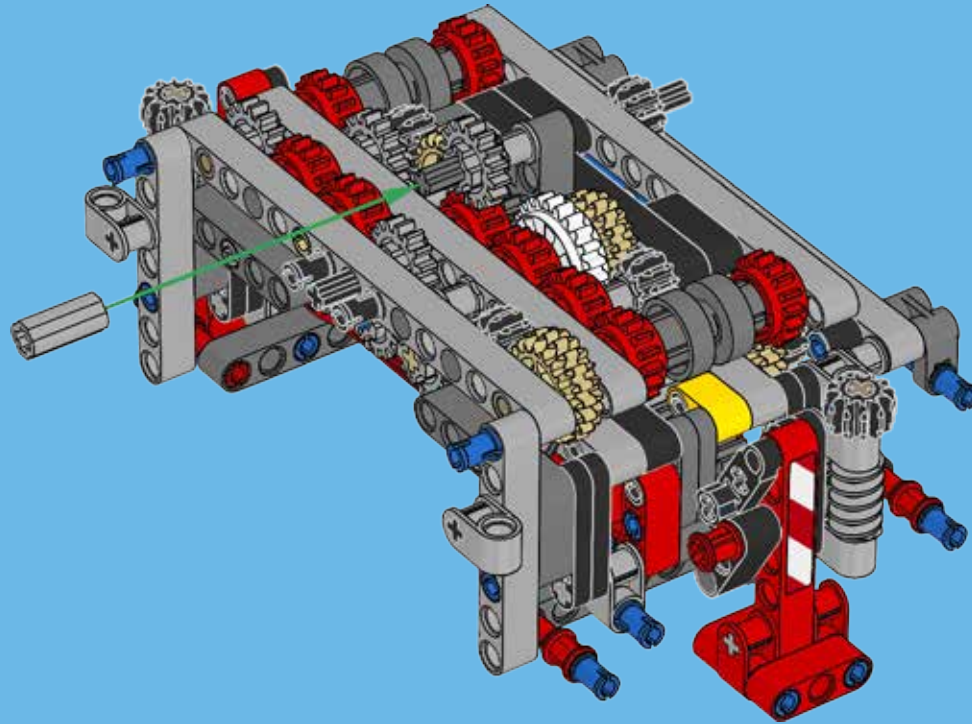


1x

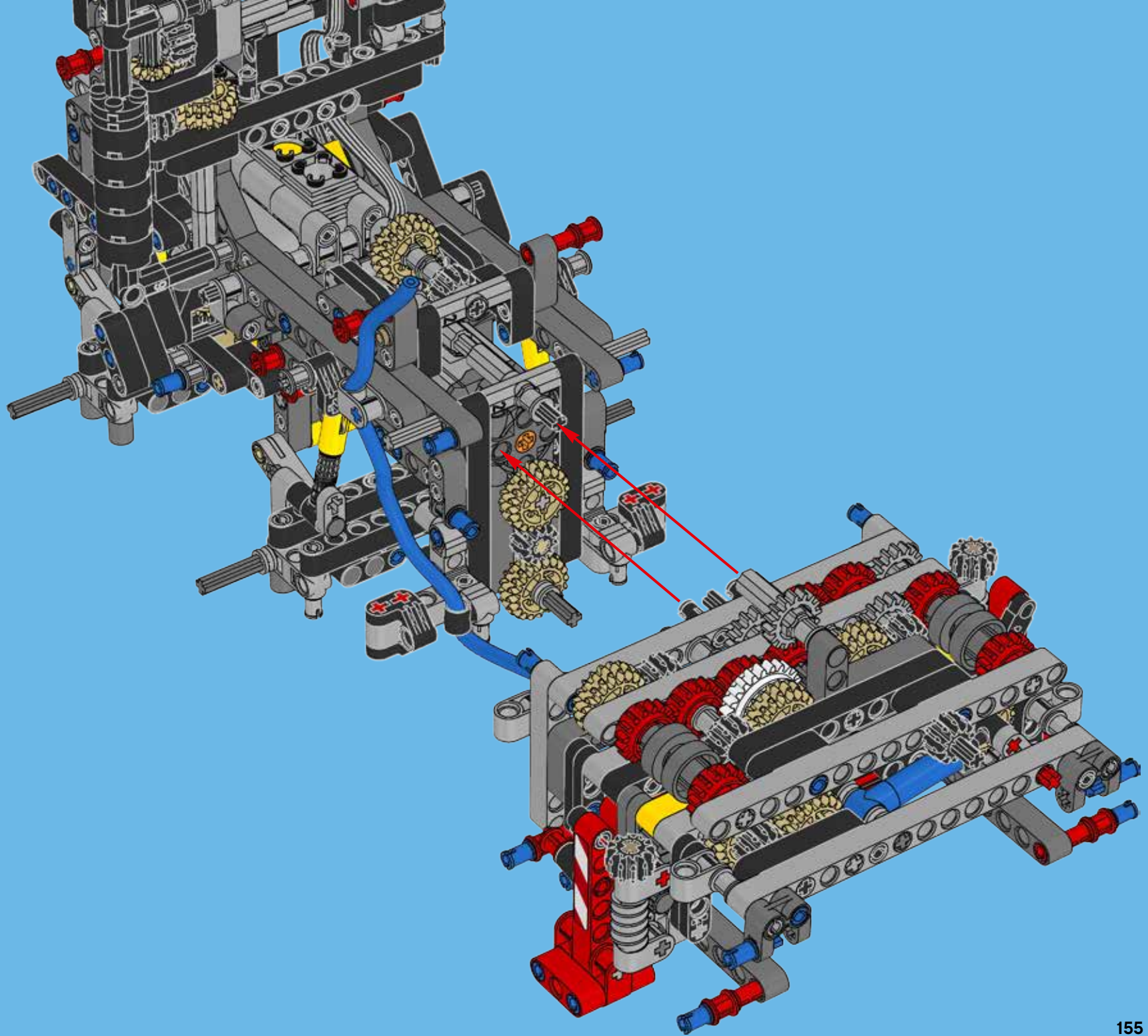


1x

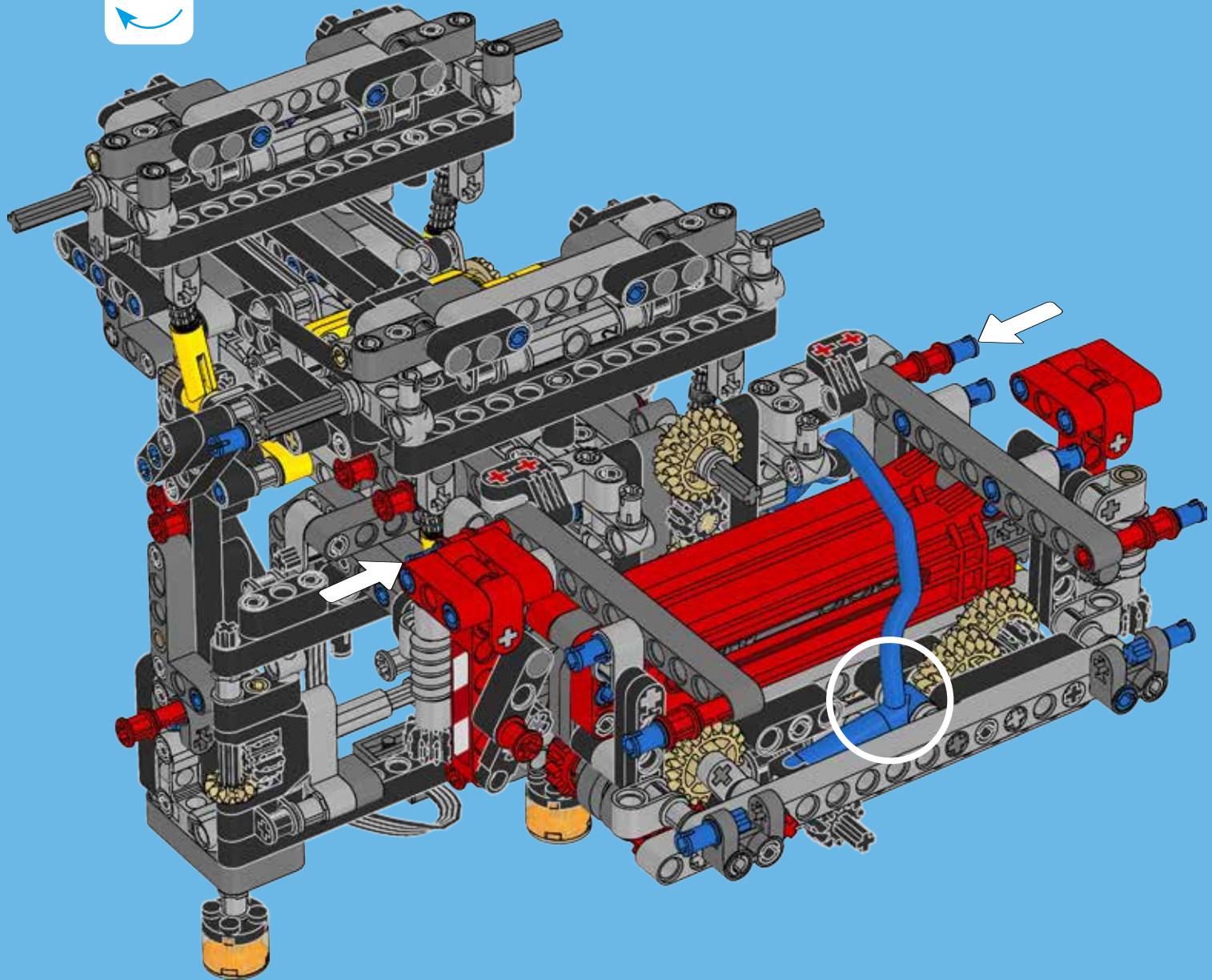
34

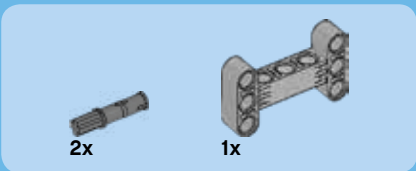
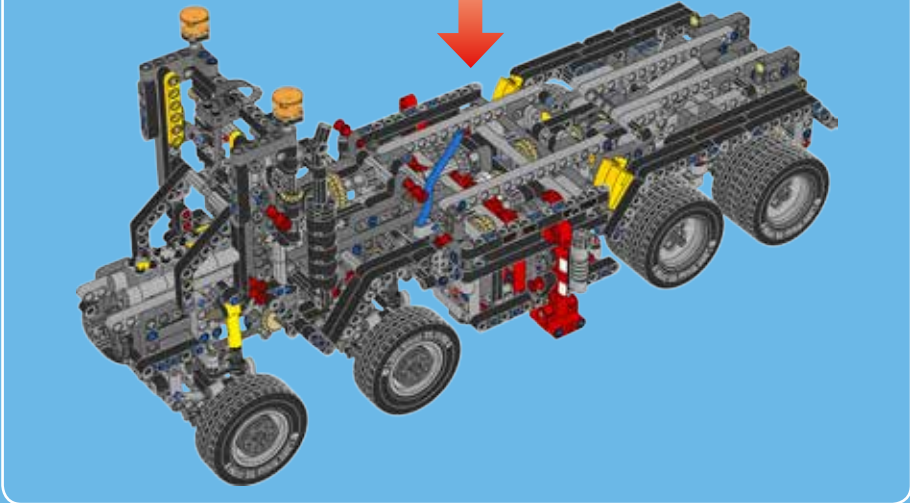
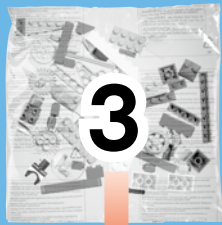


69

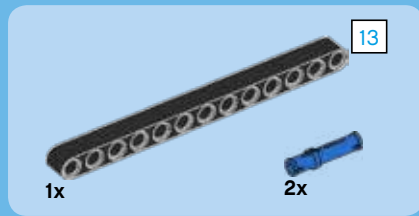
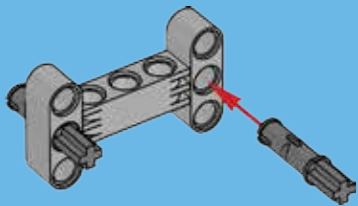


70

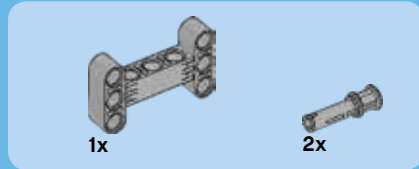
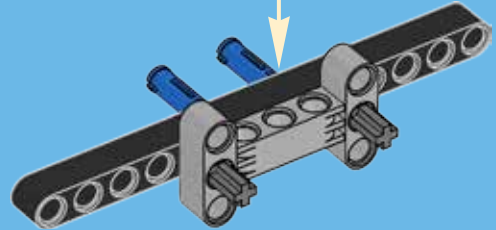




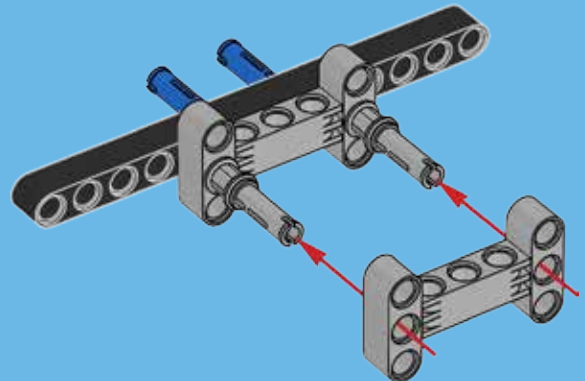
1



2

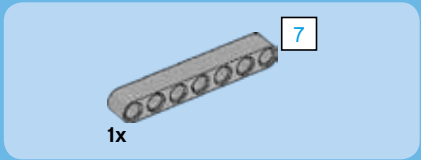


3

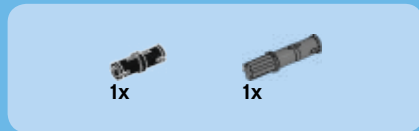
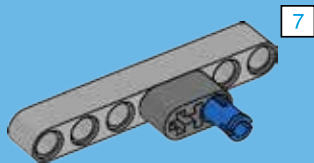




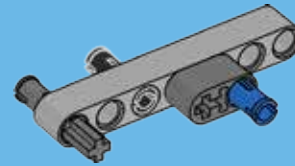
1



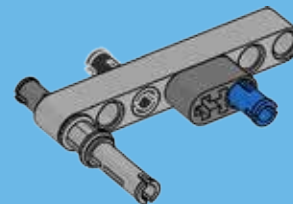
2



3

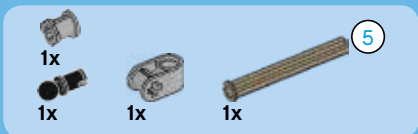
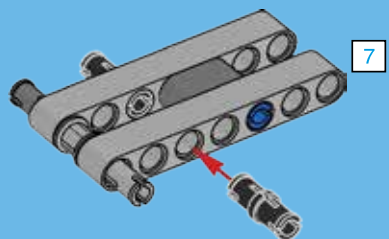


4

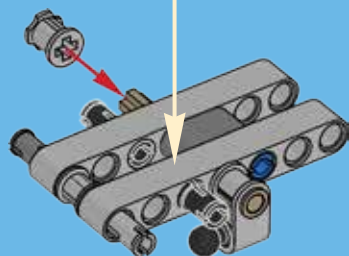
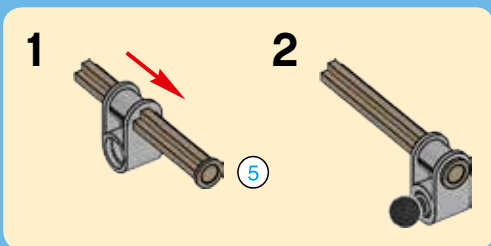




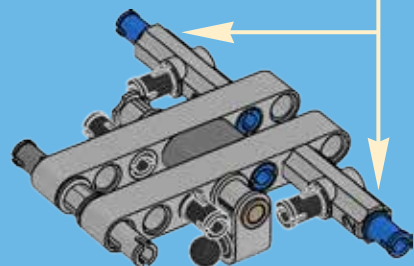
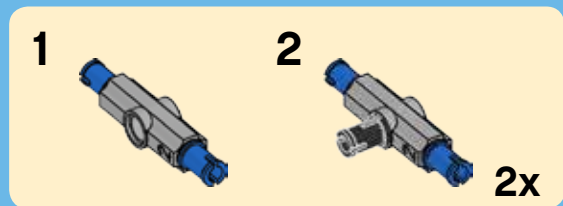
5



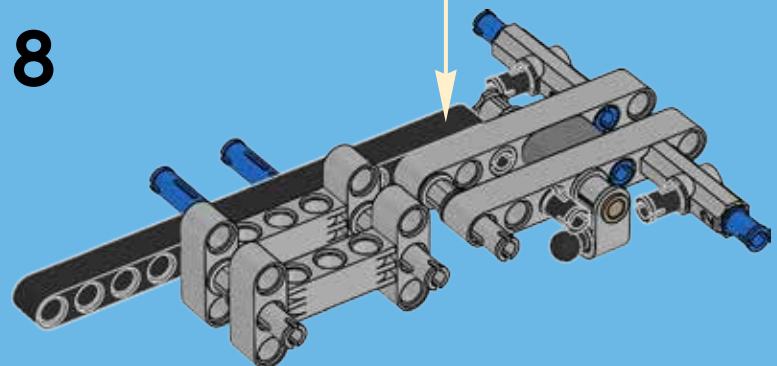
6

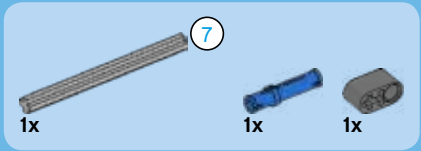


7

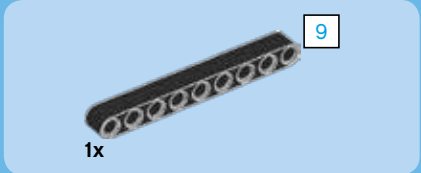
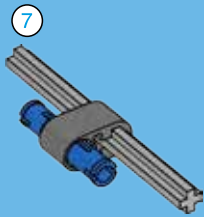


8

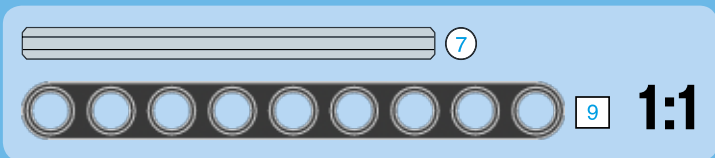
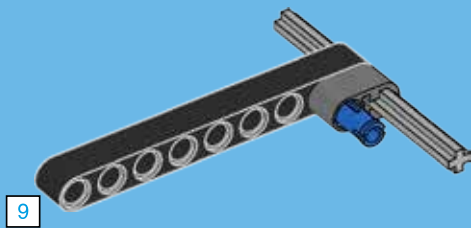




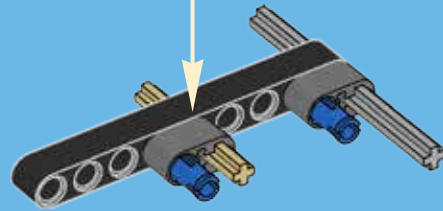
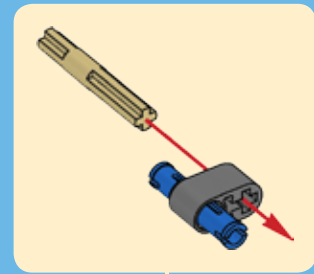
1



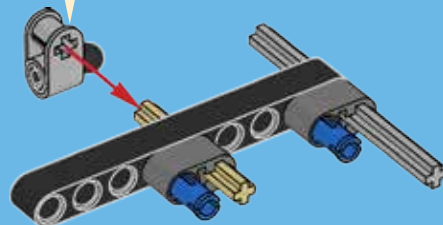
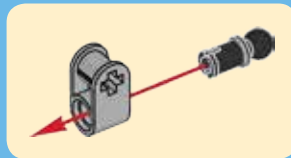
2

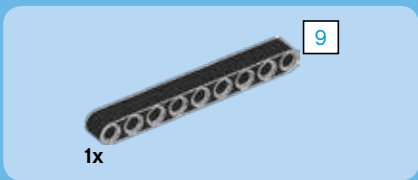


3

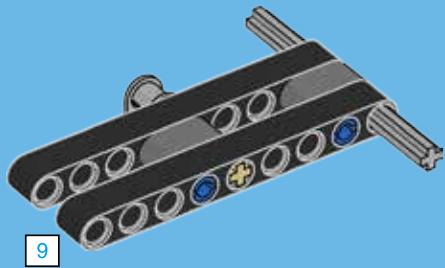


4

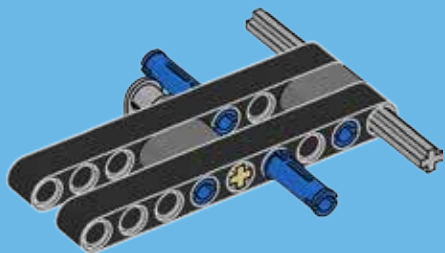




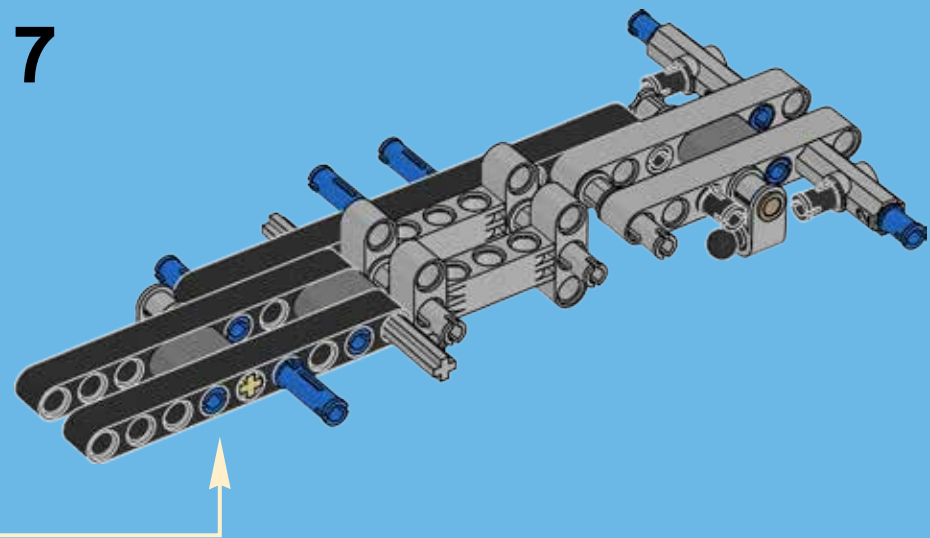
5

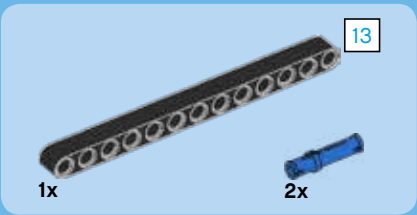


6

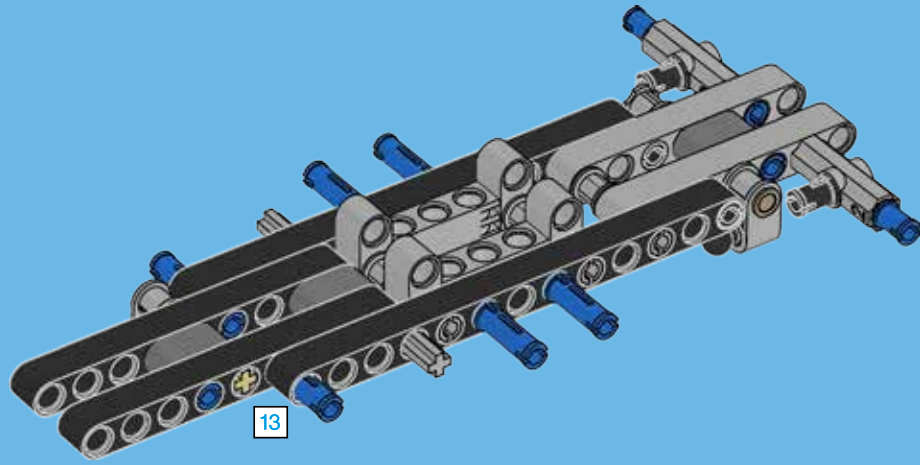


7

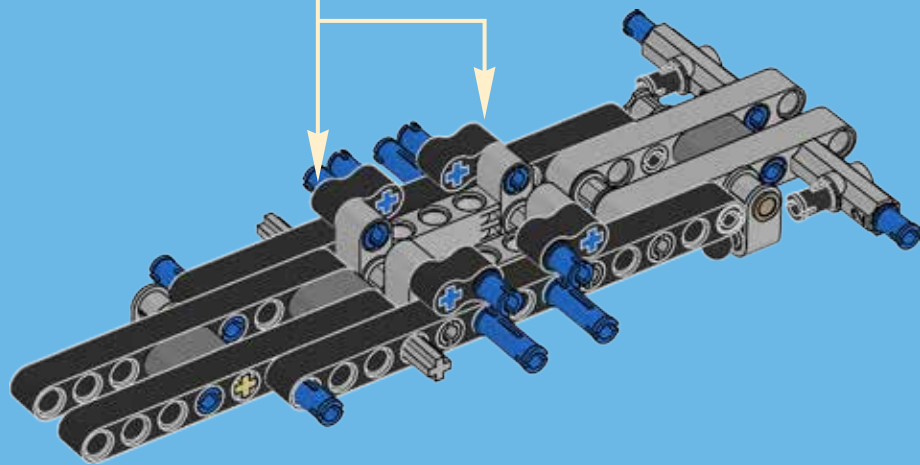




8



9



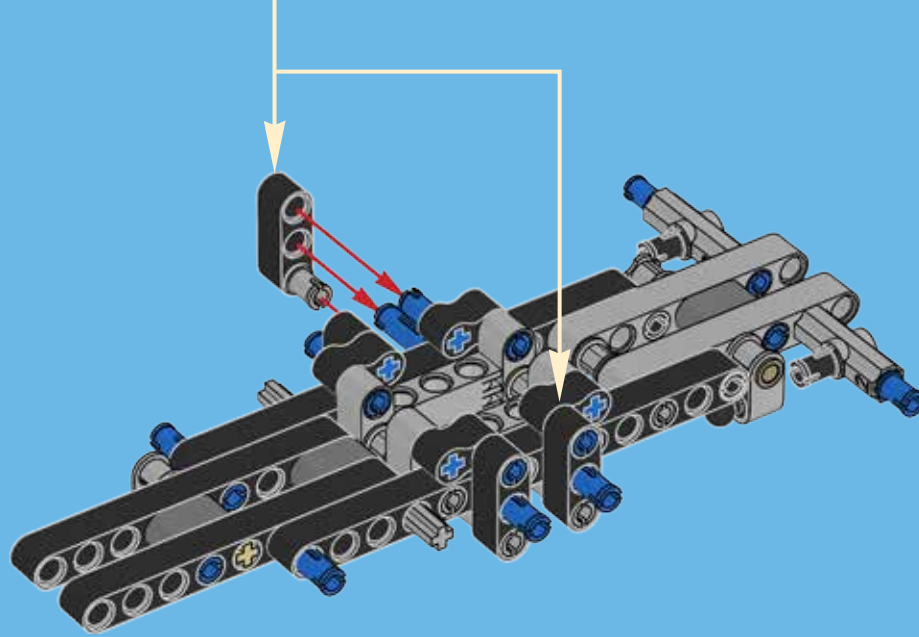
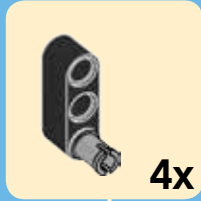


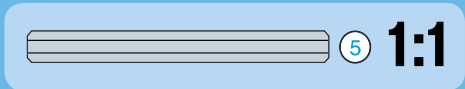
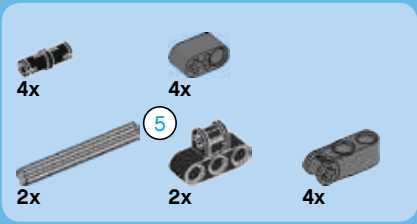
4x



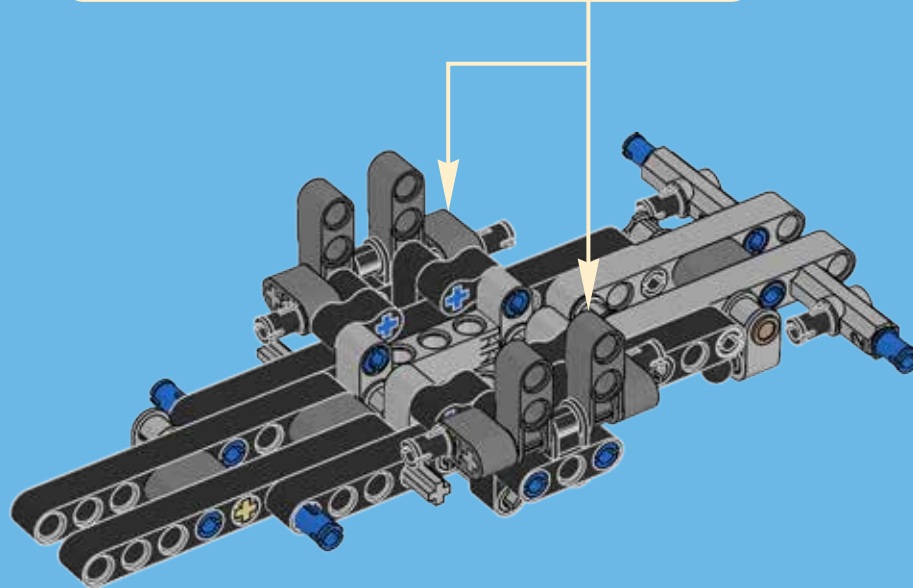
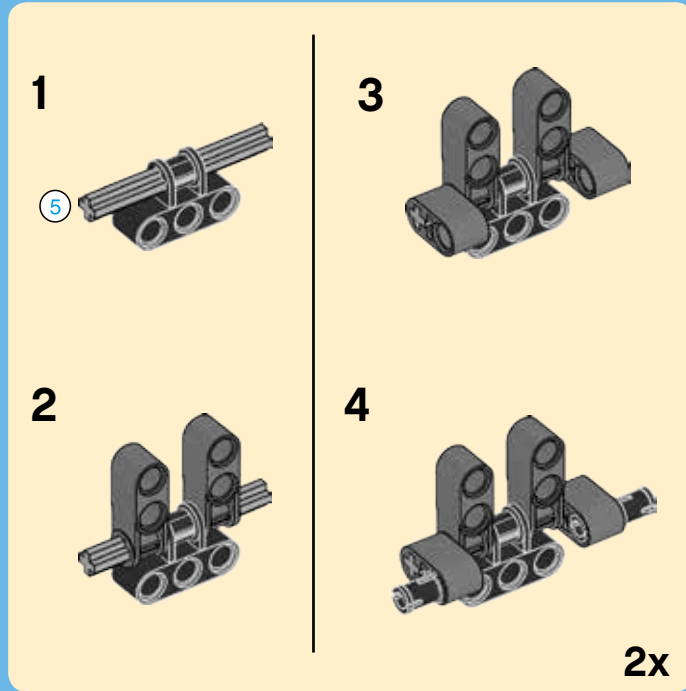
4x

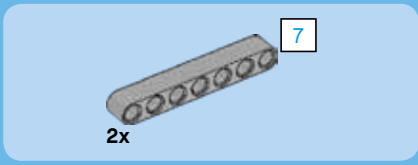
10



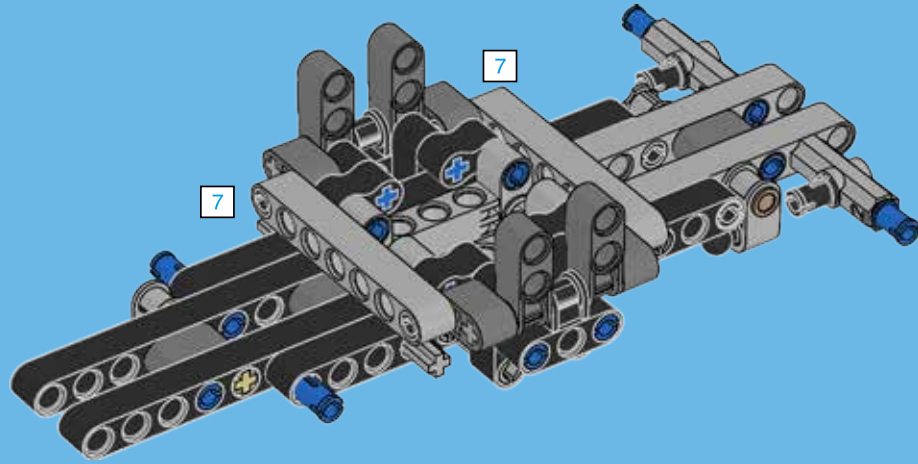


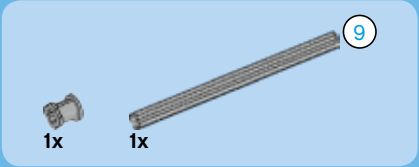
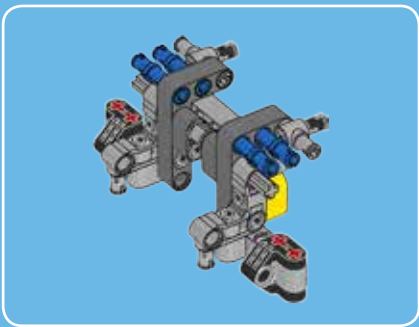
11



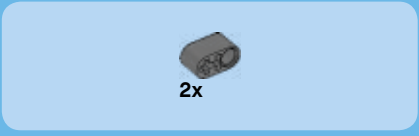
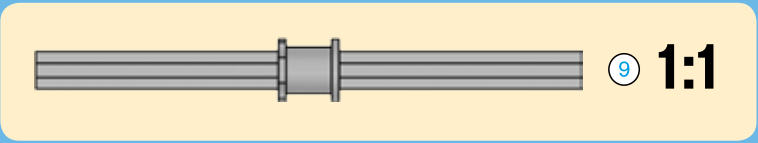


12

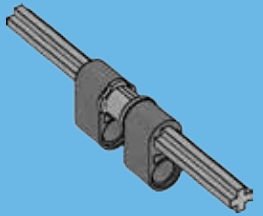




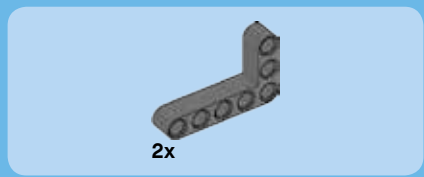
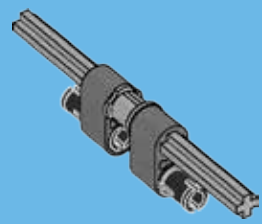
1



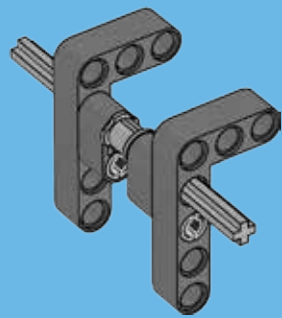
2



3

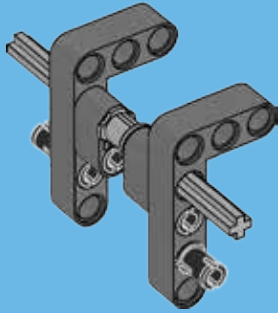


4

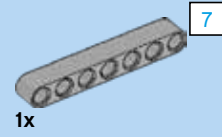
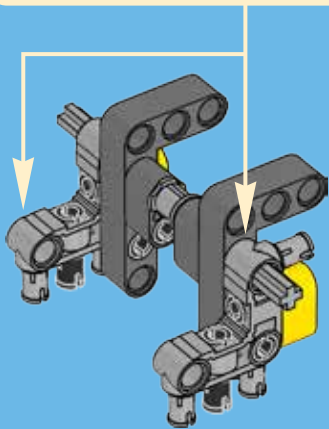
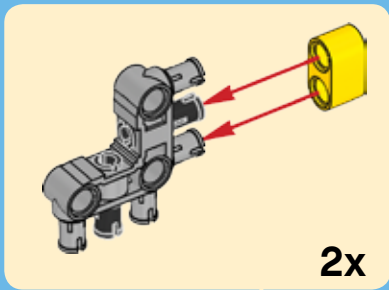




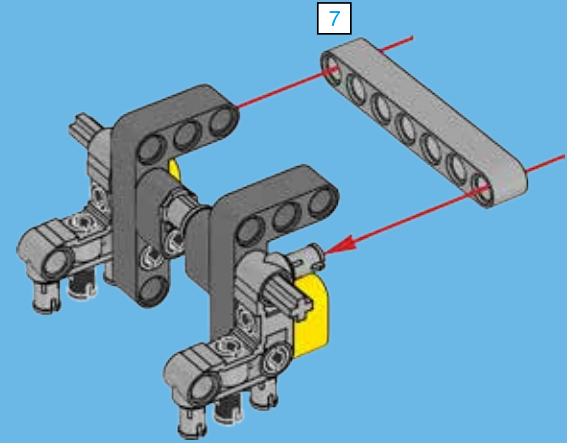
5



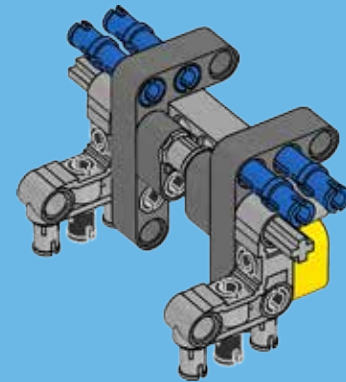
6



7

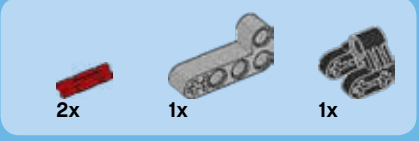
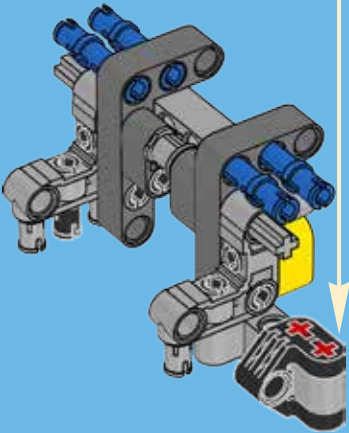
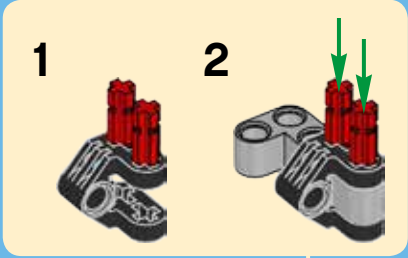


8

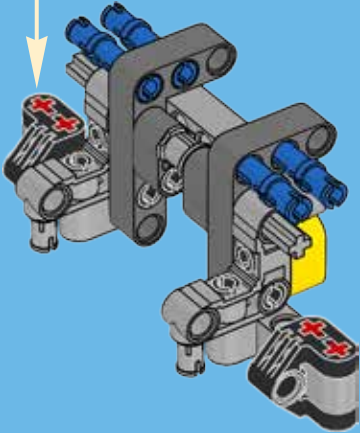
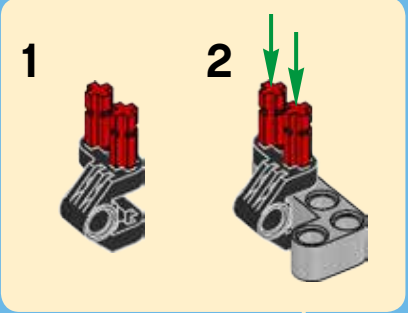




9



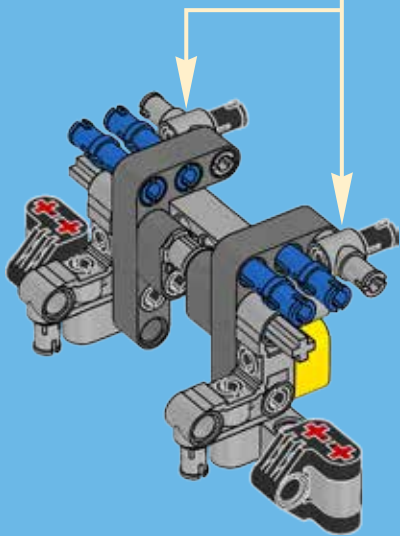
10



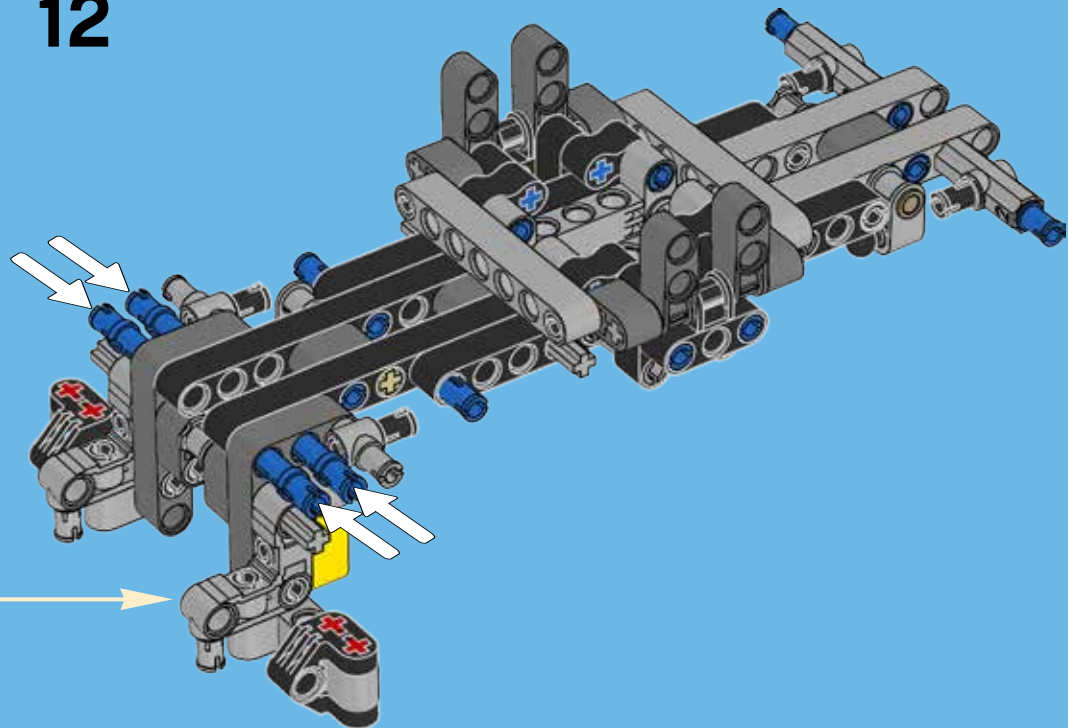
2x

2x

11

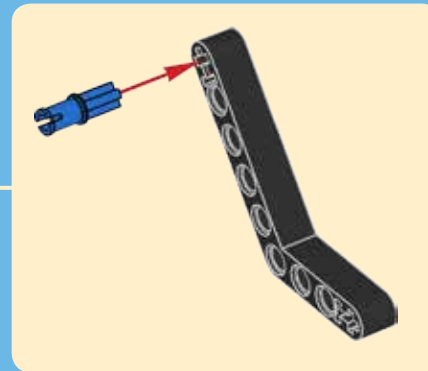
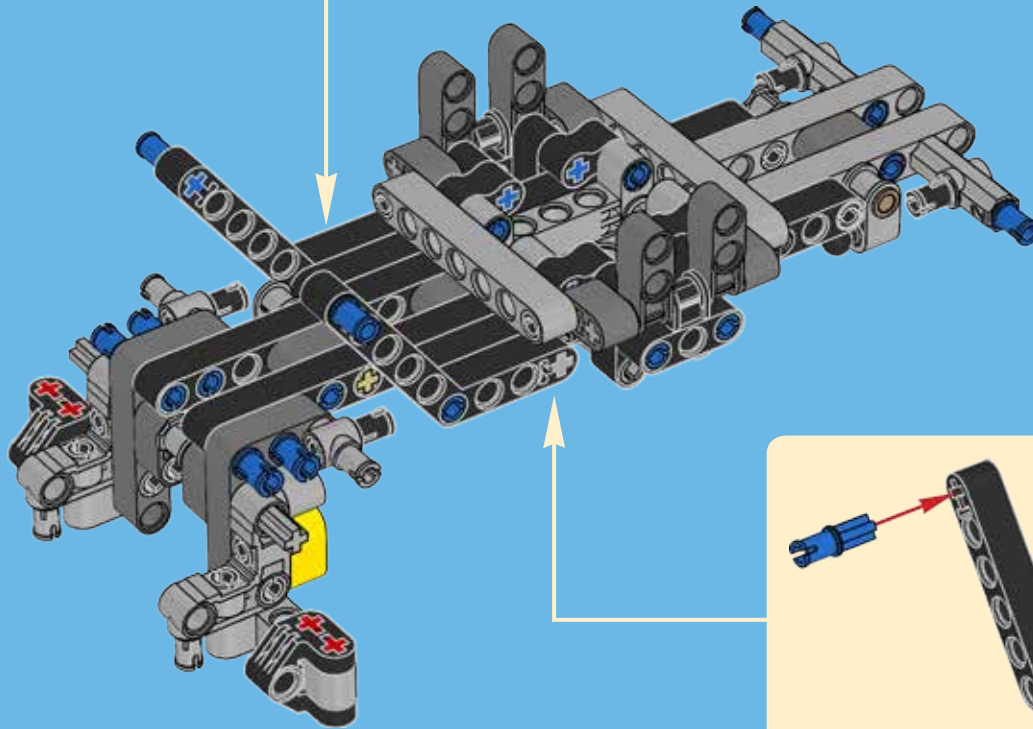
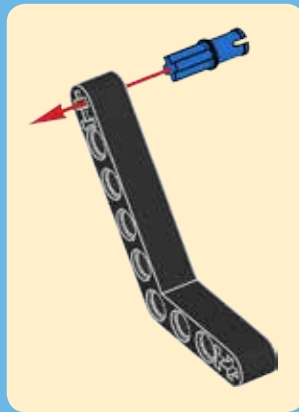


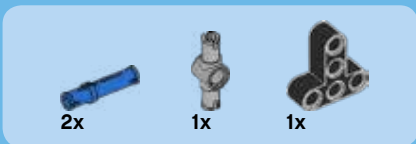
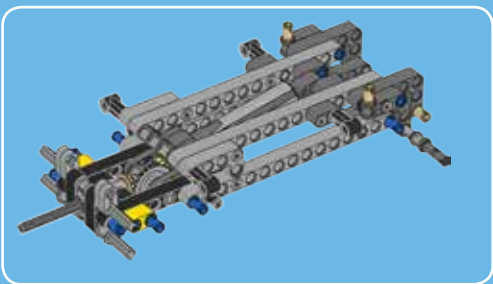
12



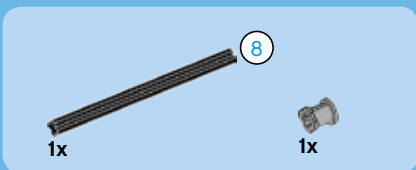


13

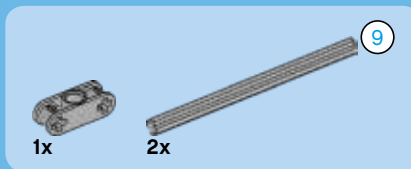
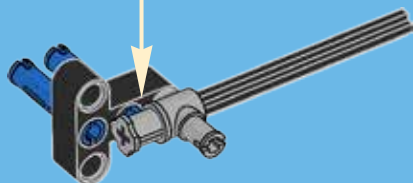
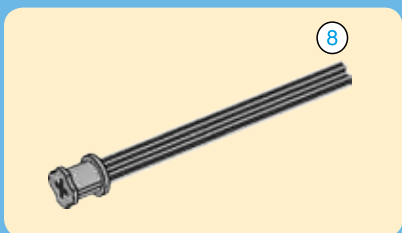




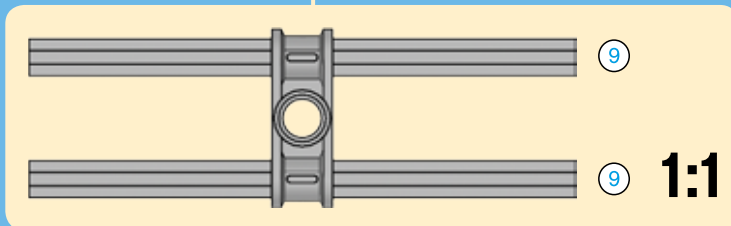
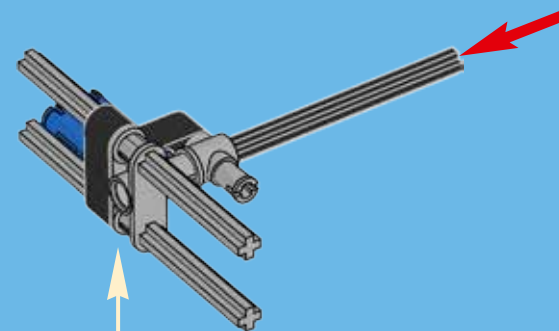
1



2



3



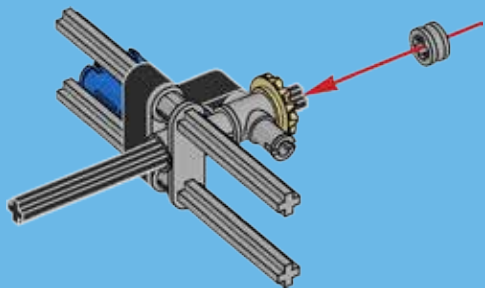


1x



1x

4

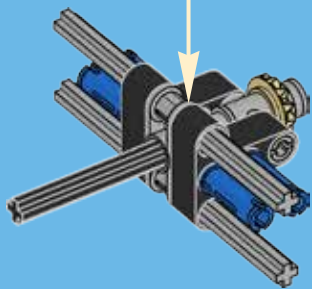


2x



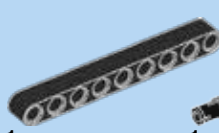
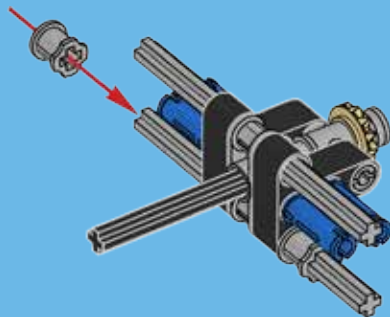
1x

5



2x

6



1x

9



1x

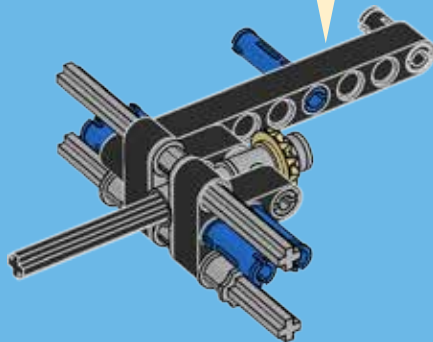


1x

7

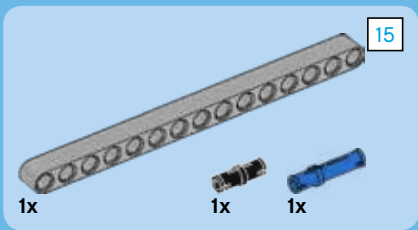


9

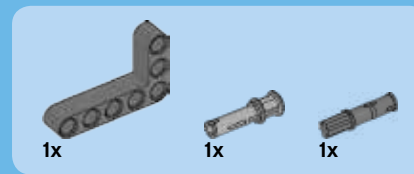
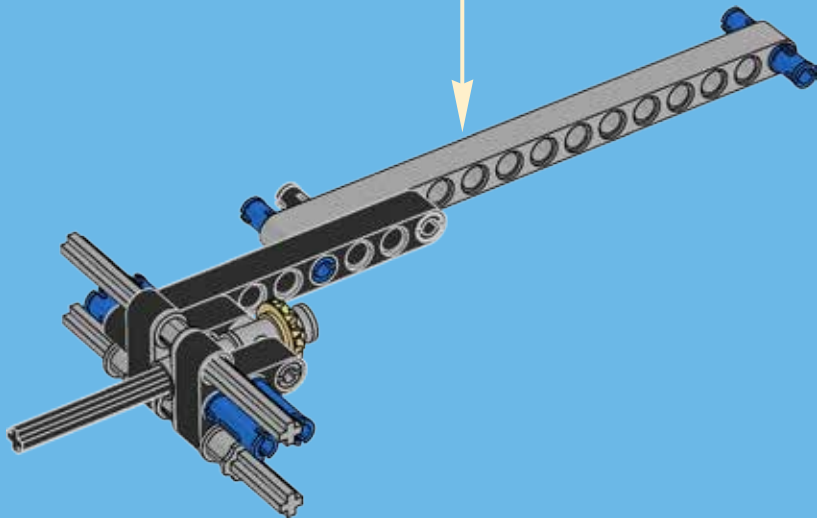
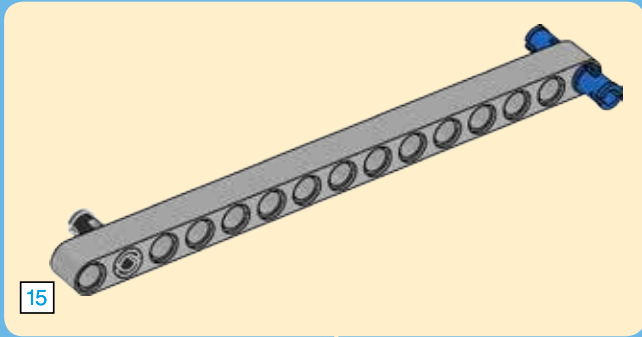


9

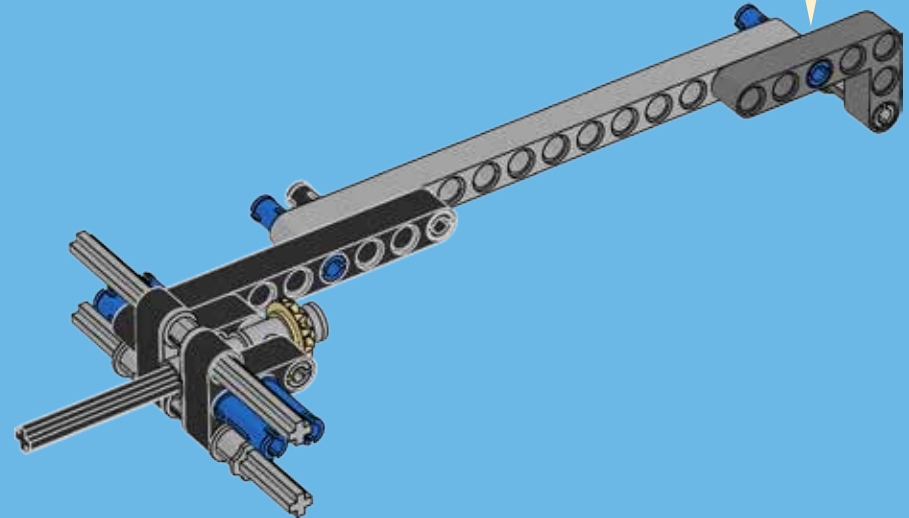
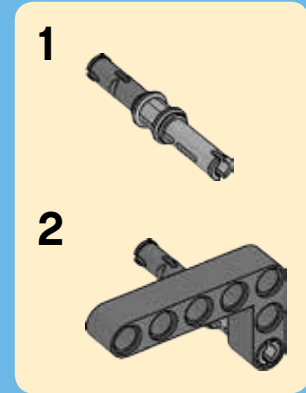
1:1

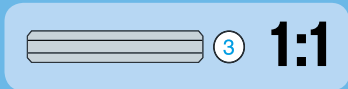


8

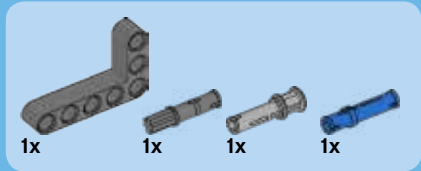
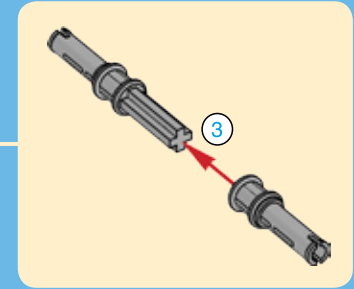
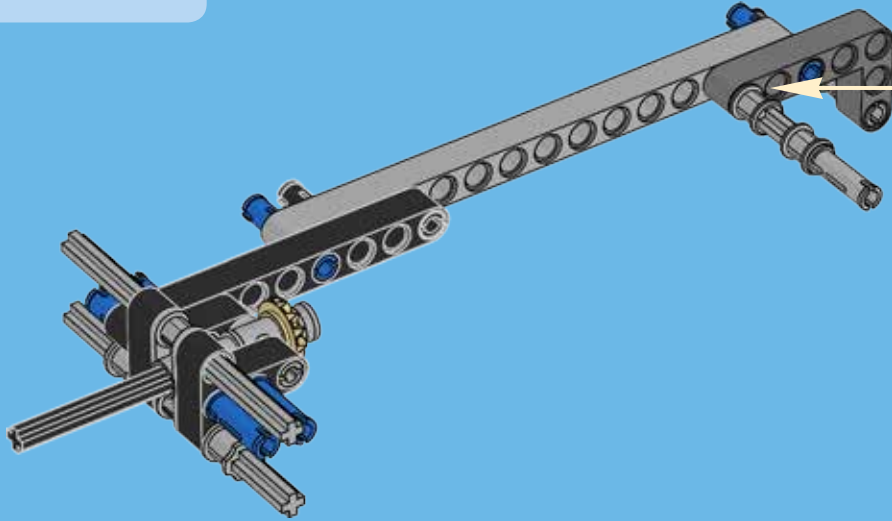


9

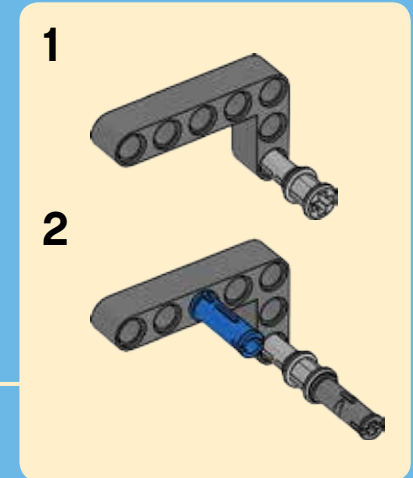
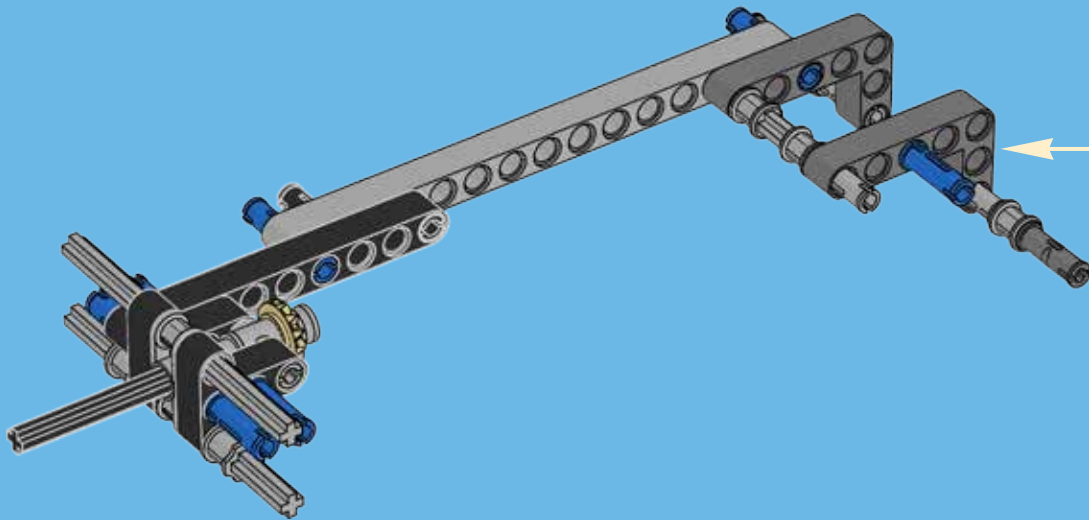


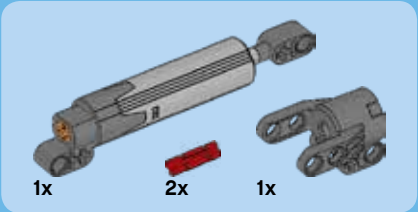
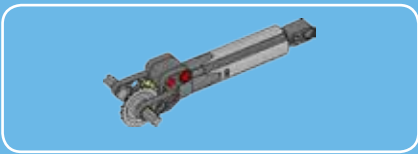


10

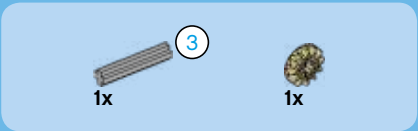
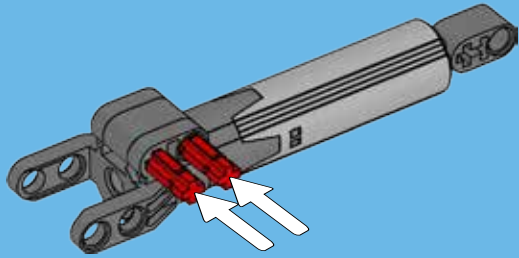


11

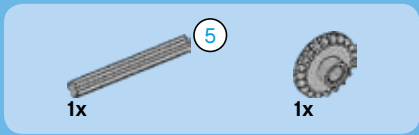
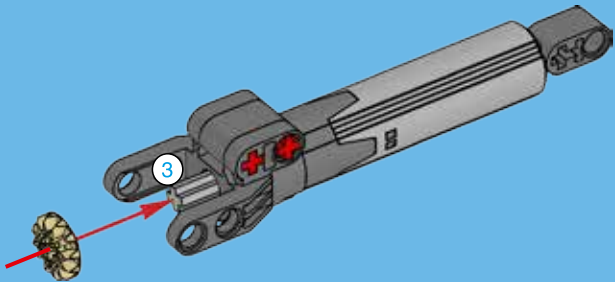




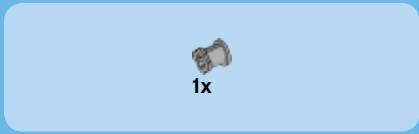
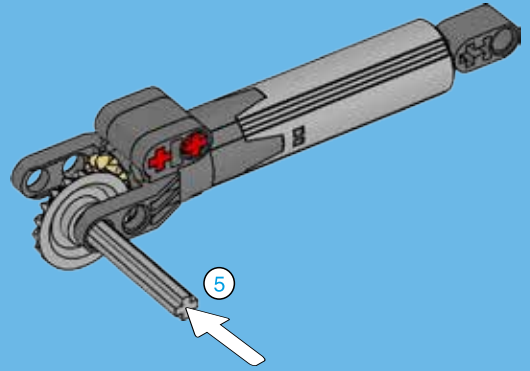
1



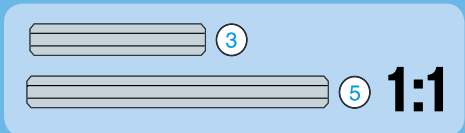
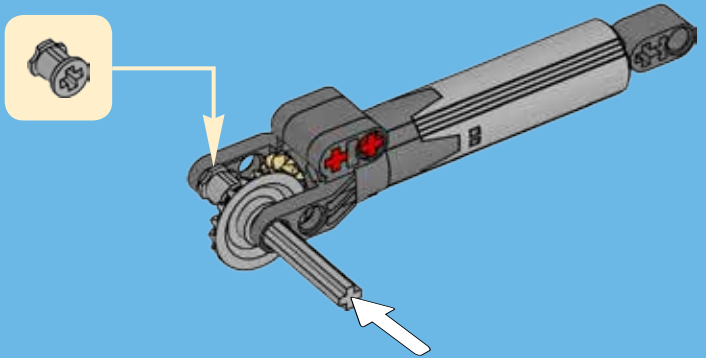
2



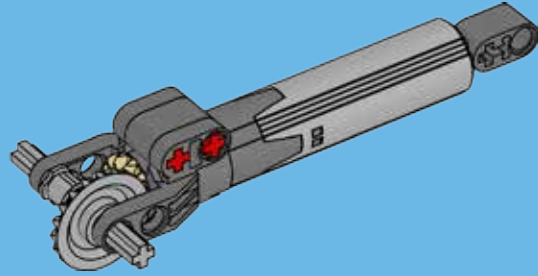
3



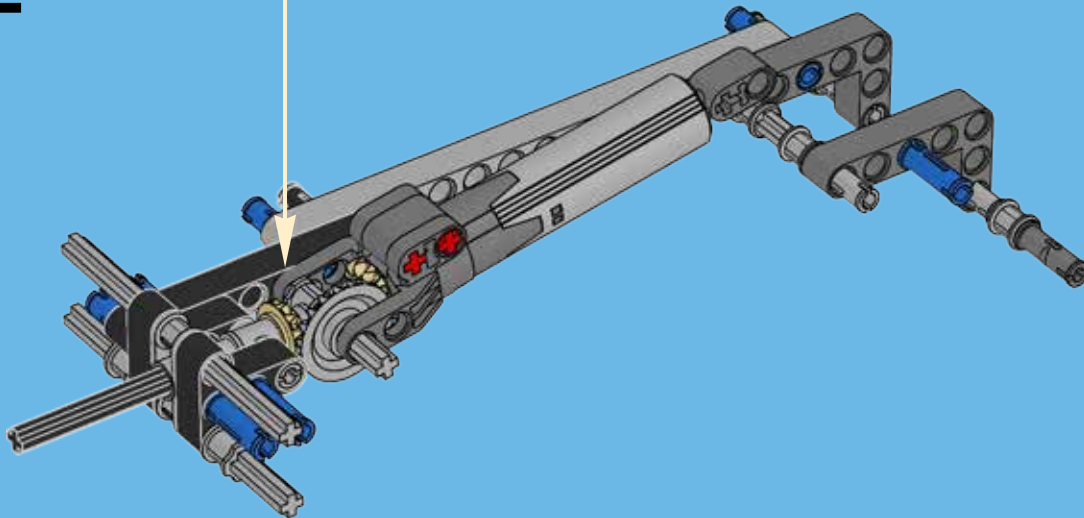
4

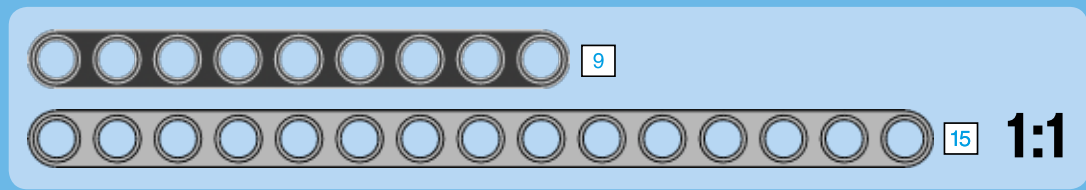
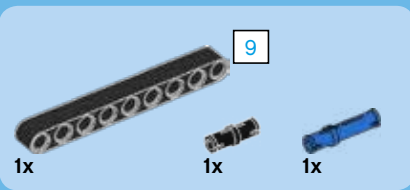


5

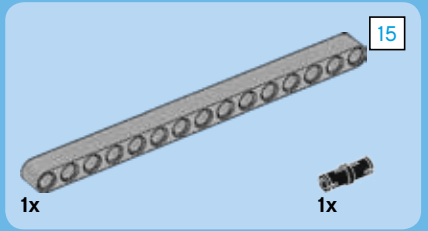
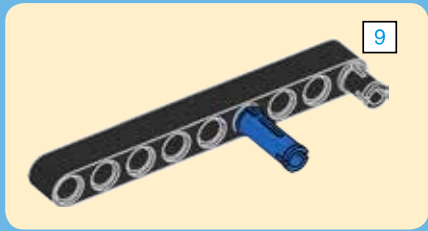
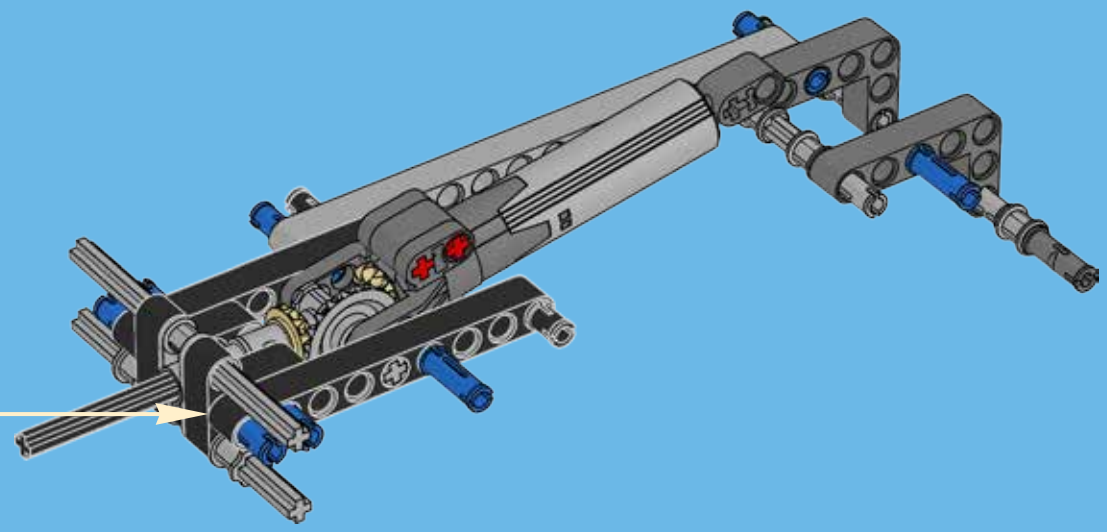


12

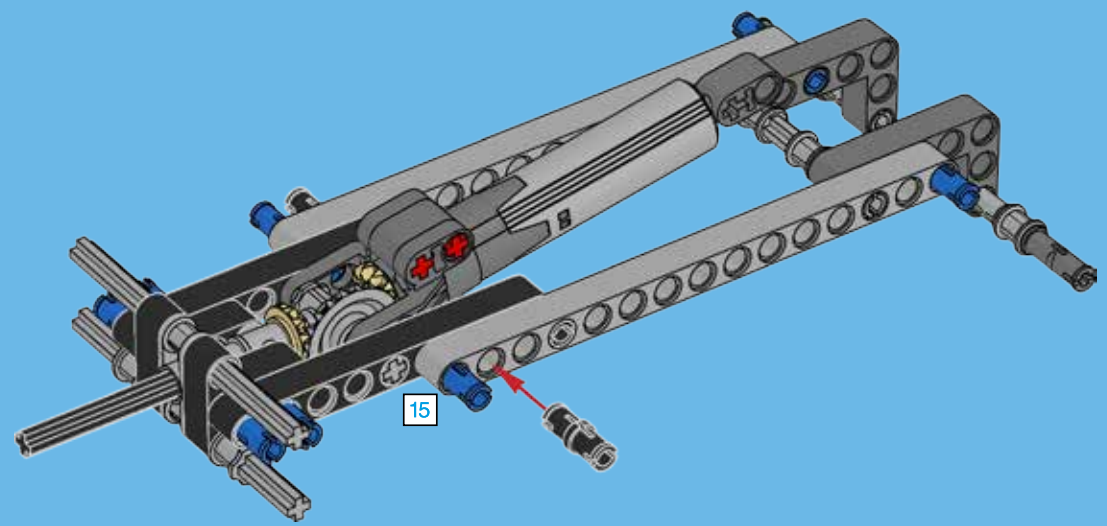




13



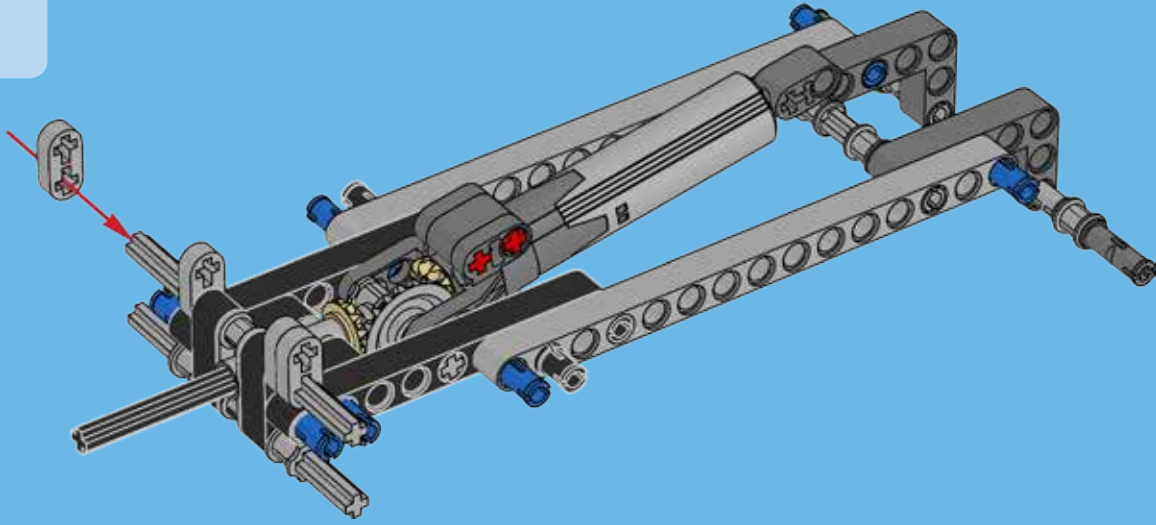
14





4x

15



2x

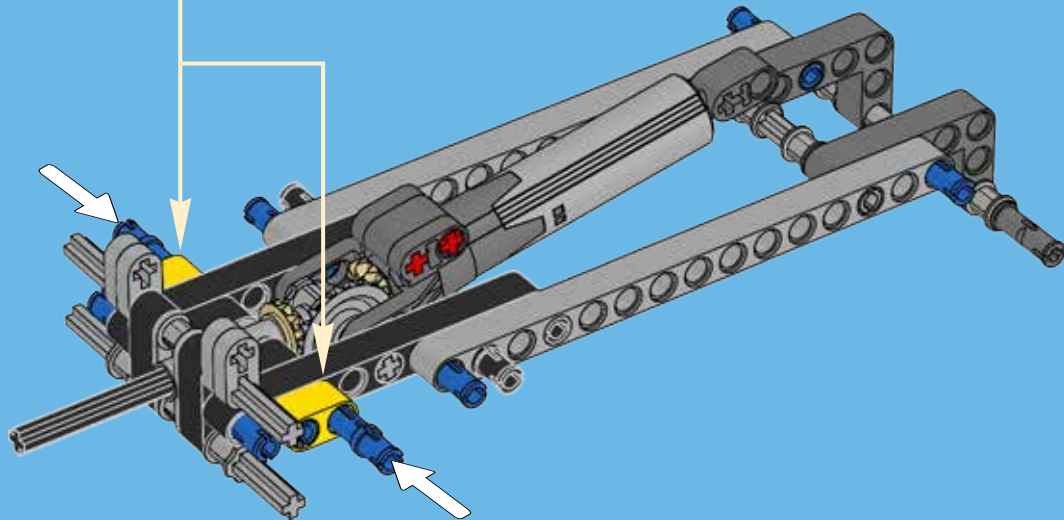


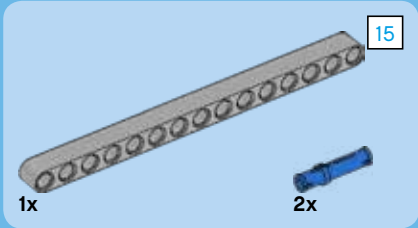
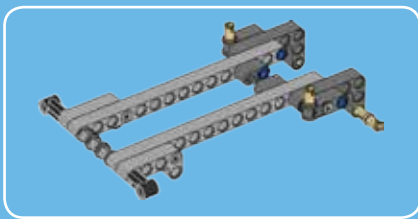
2x



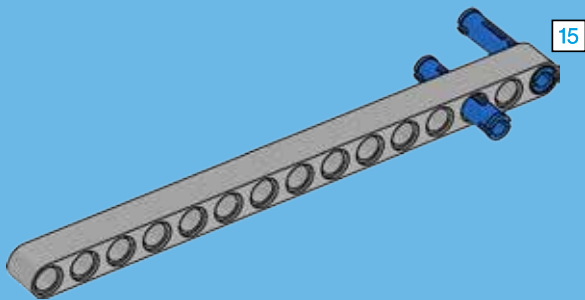
2x

16

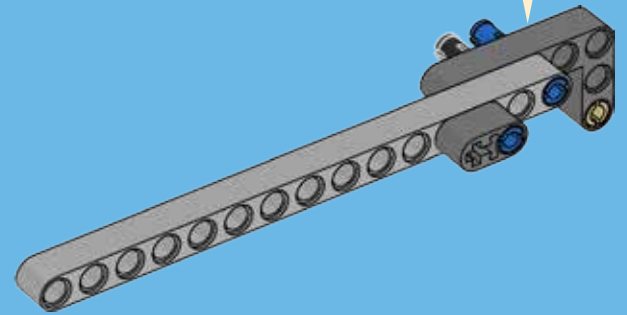
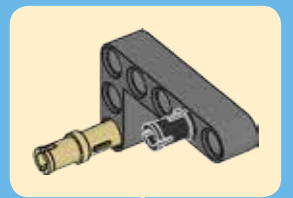




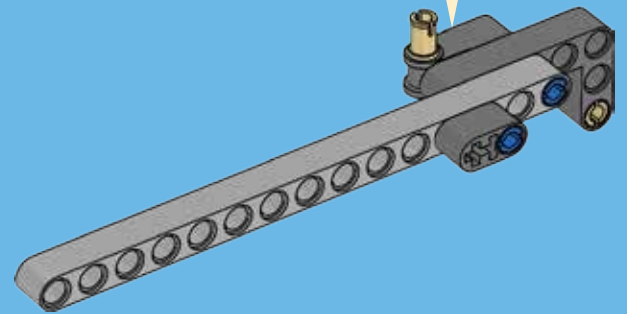
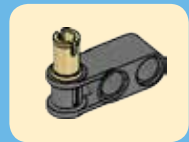
1

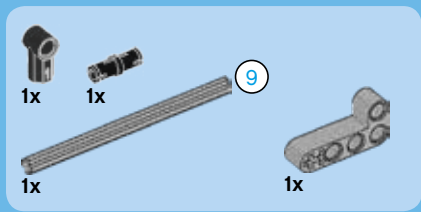


2

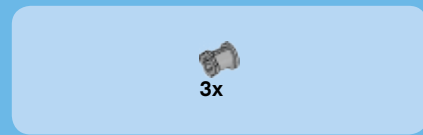
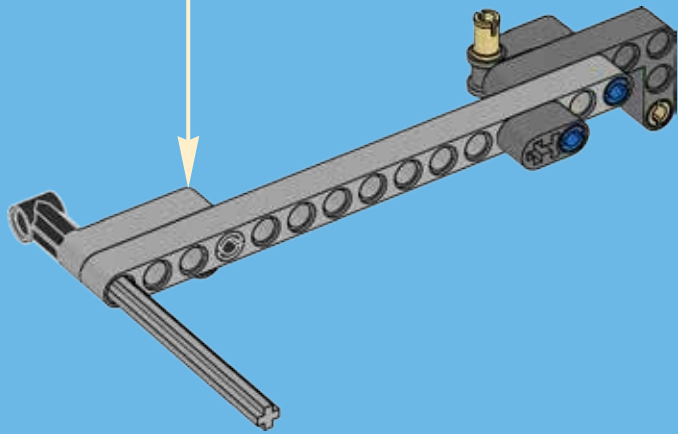
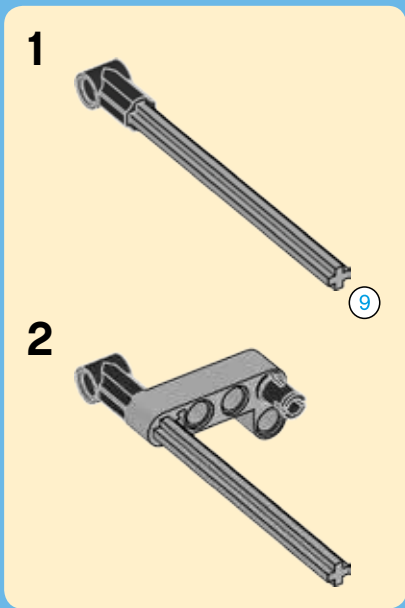


3

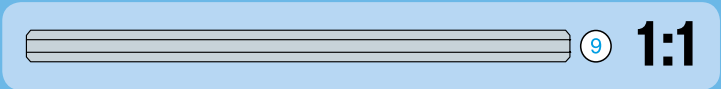
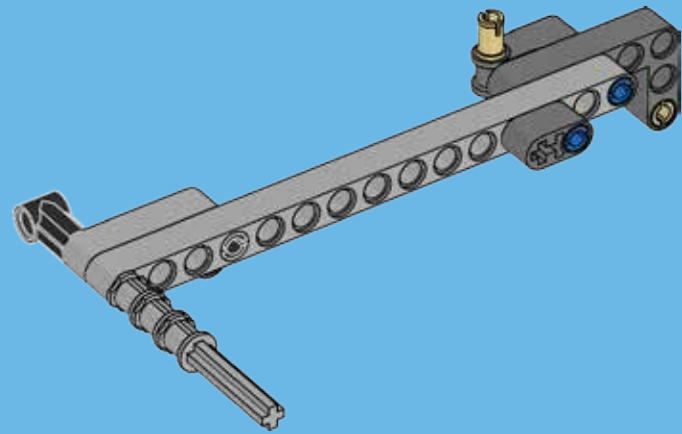


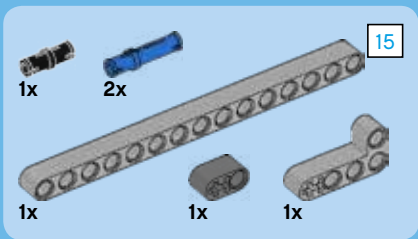


4

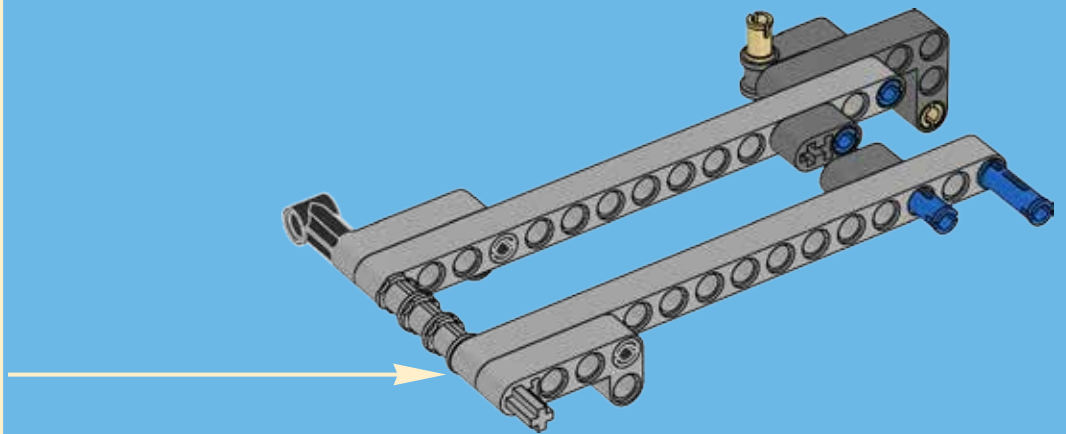
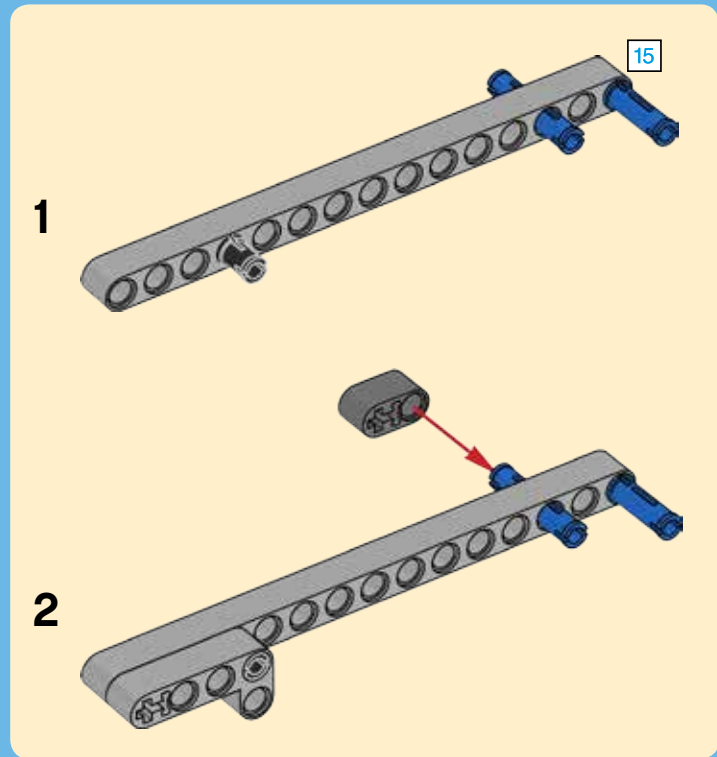


5





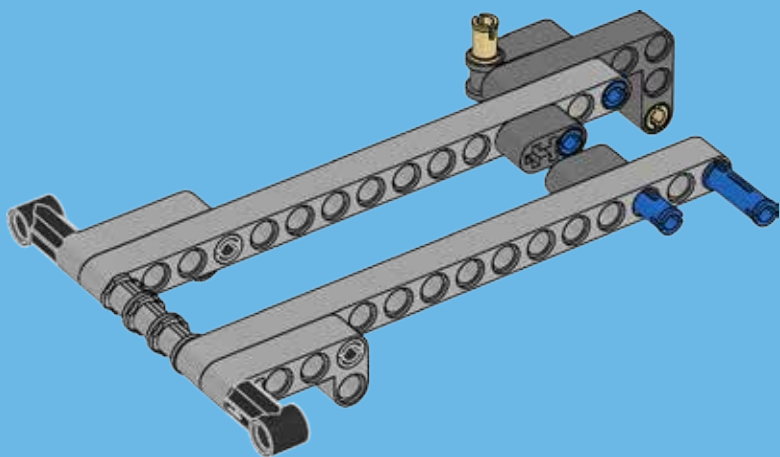
6





1x

7

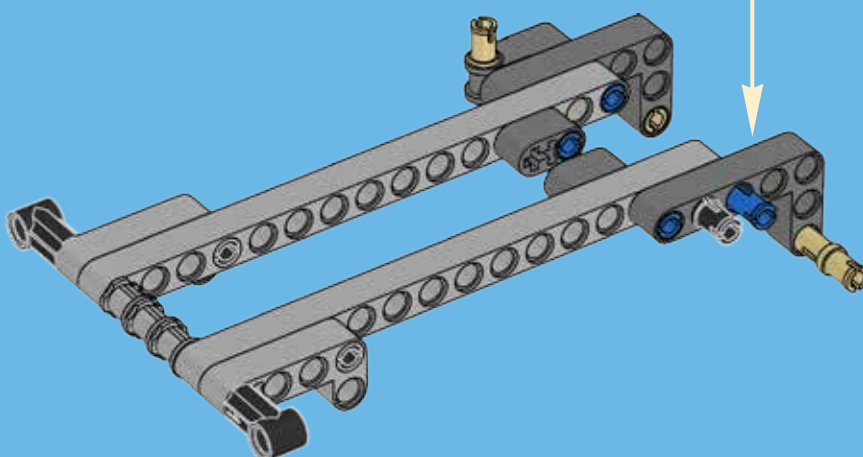
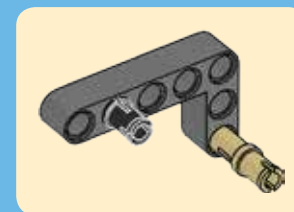


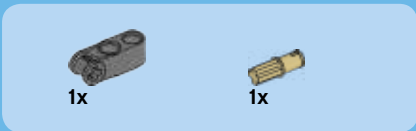
1x

1x

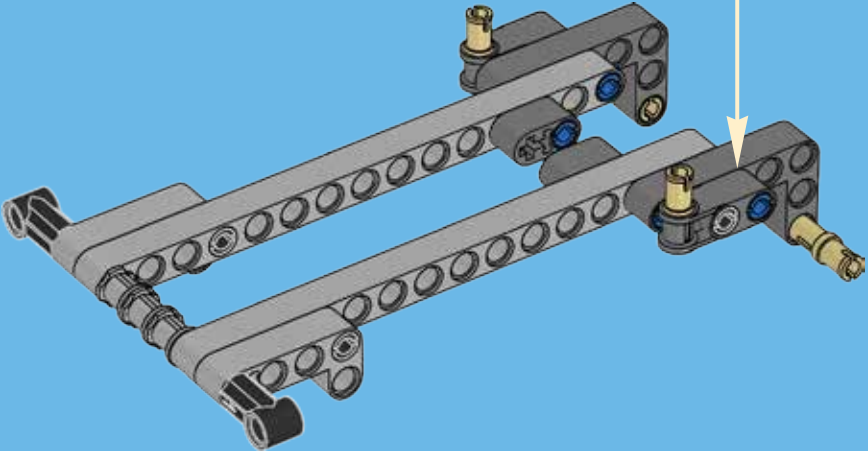
1x

8

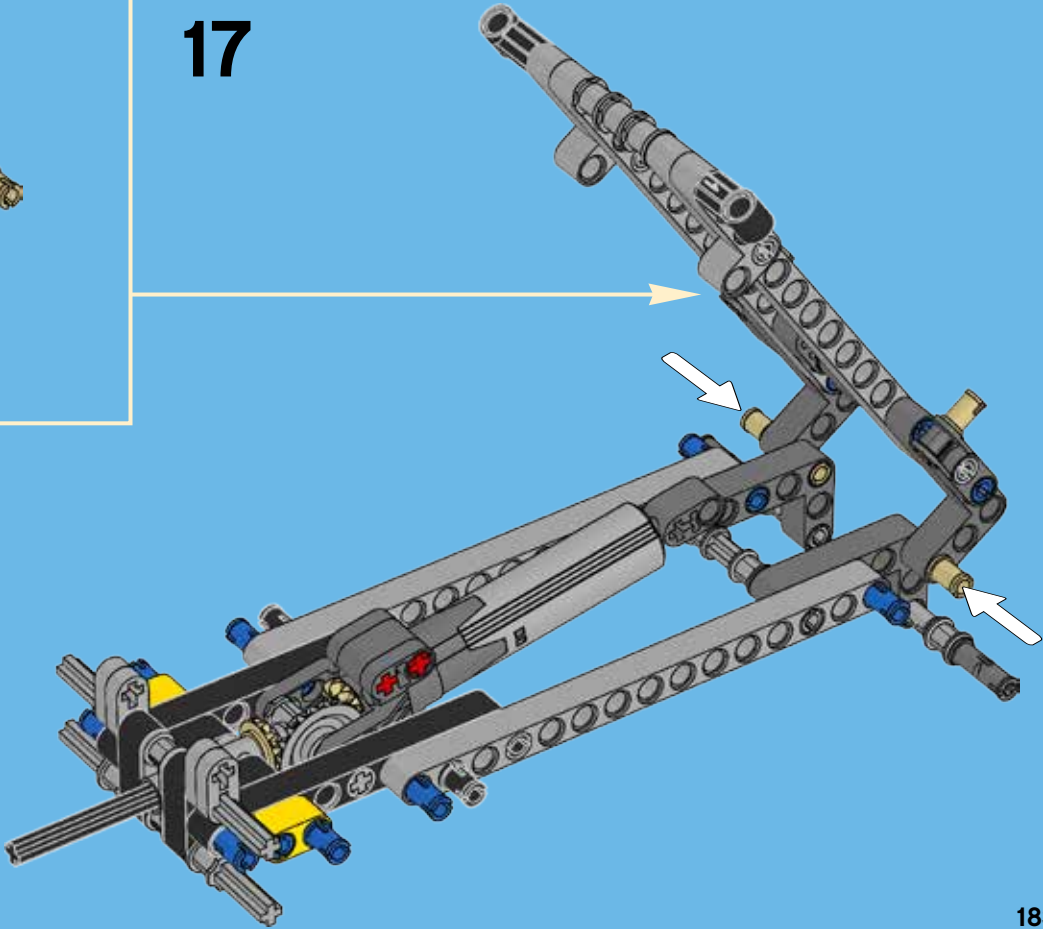




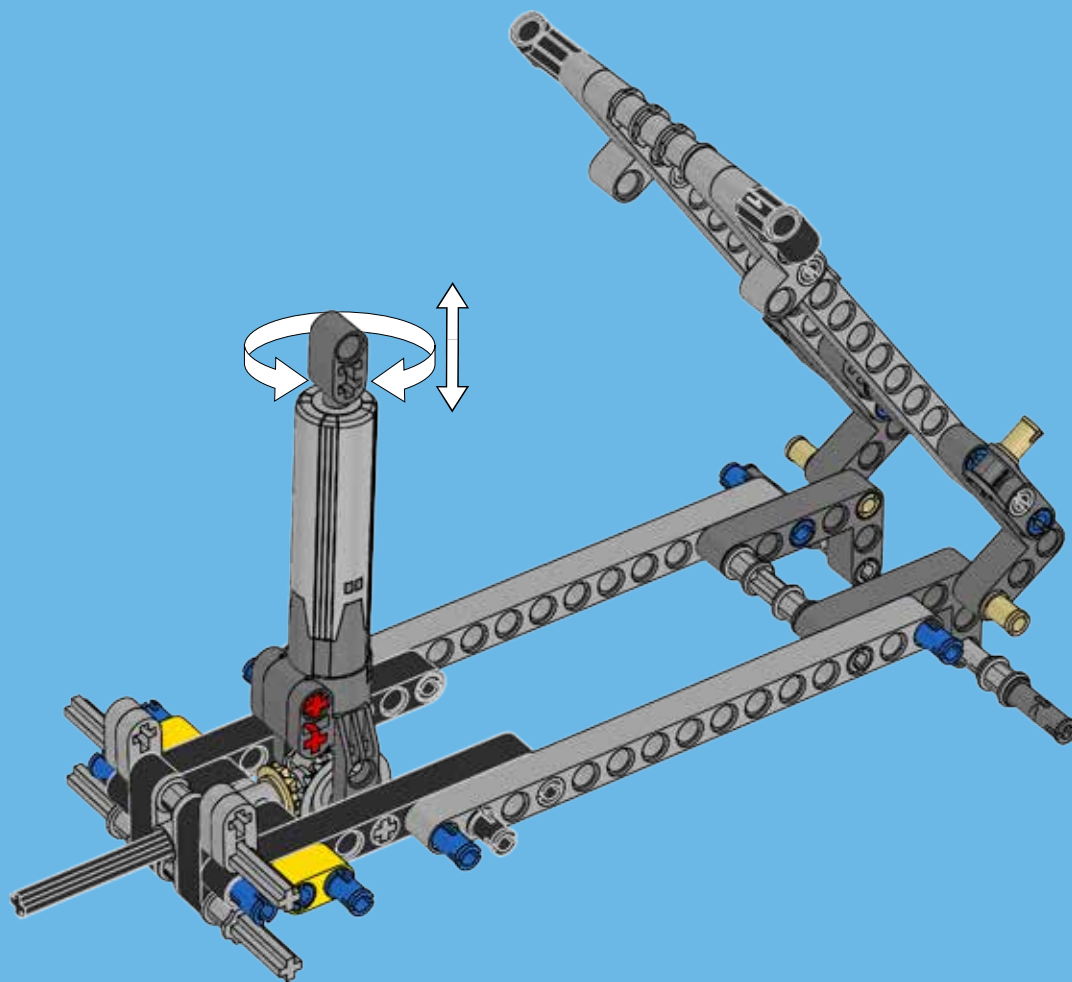
9

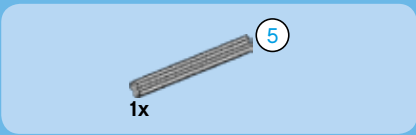


17

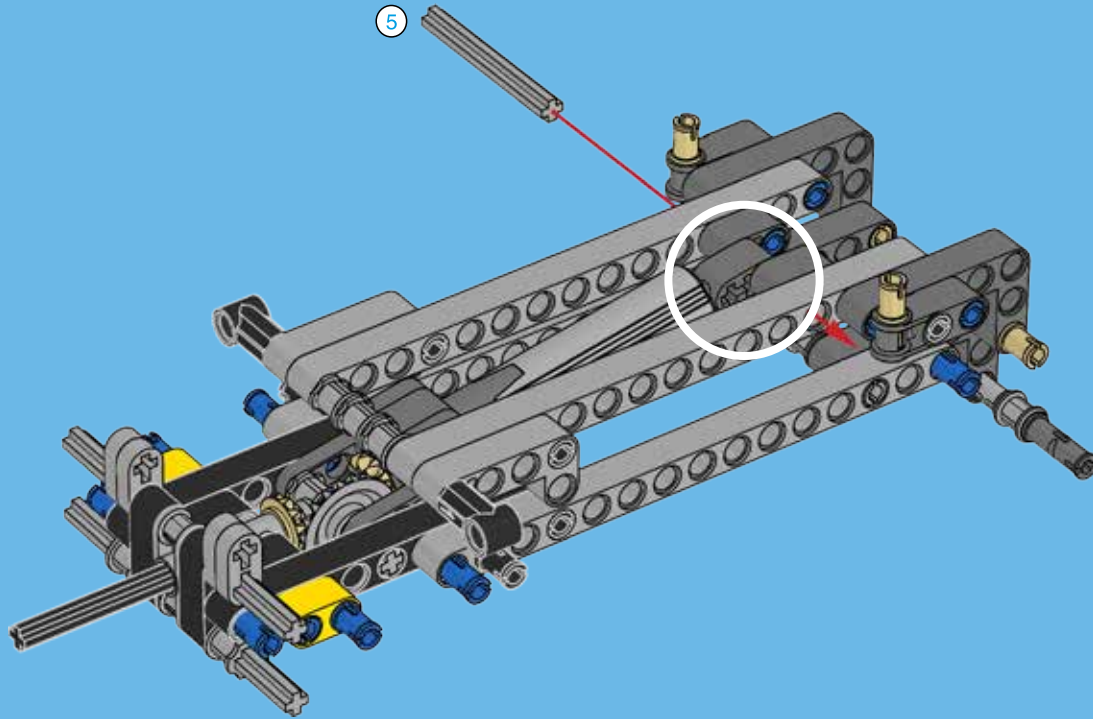


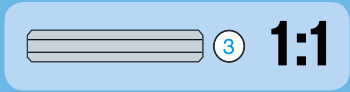
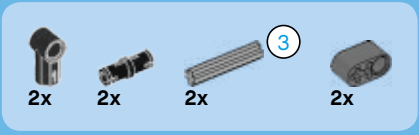
18



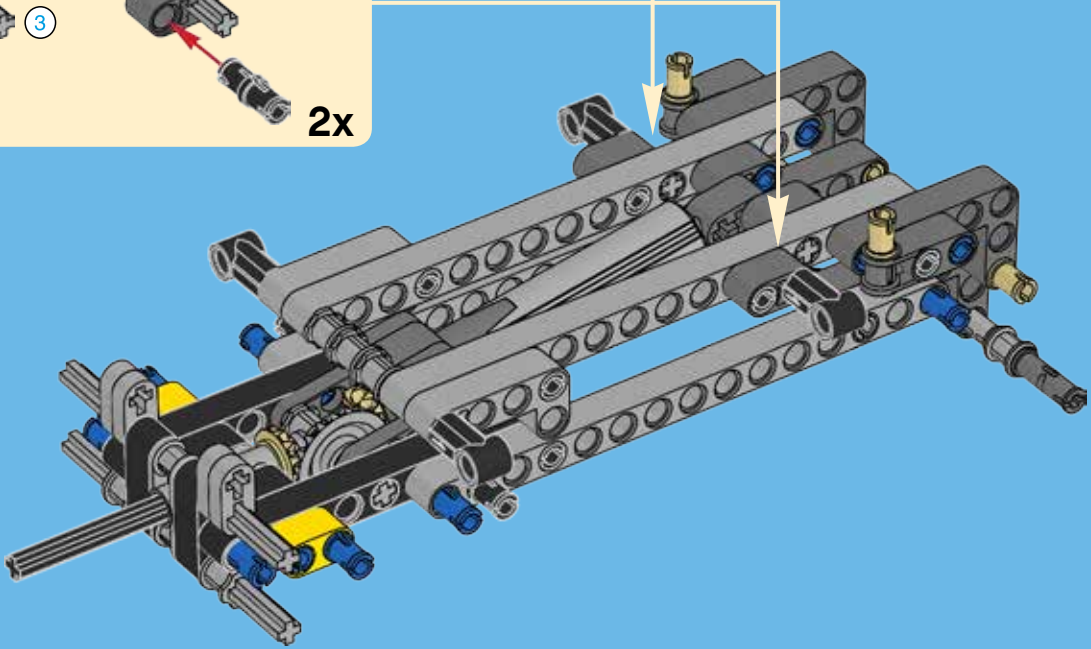
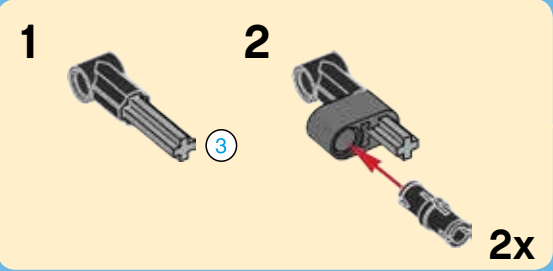


19

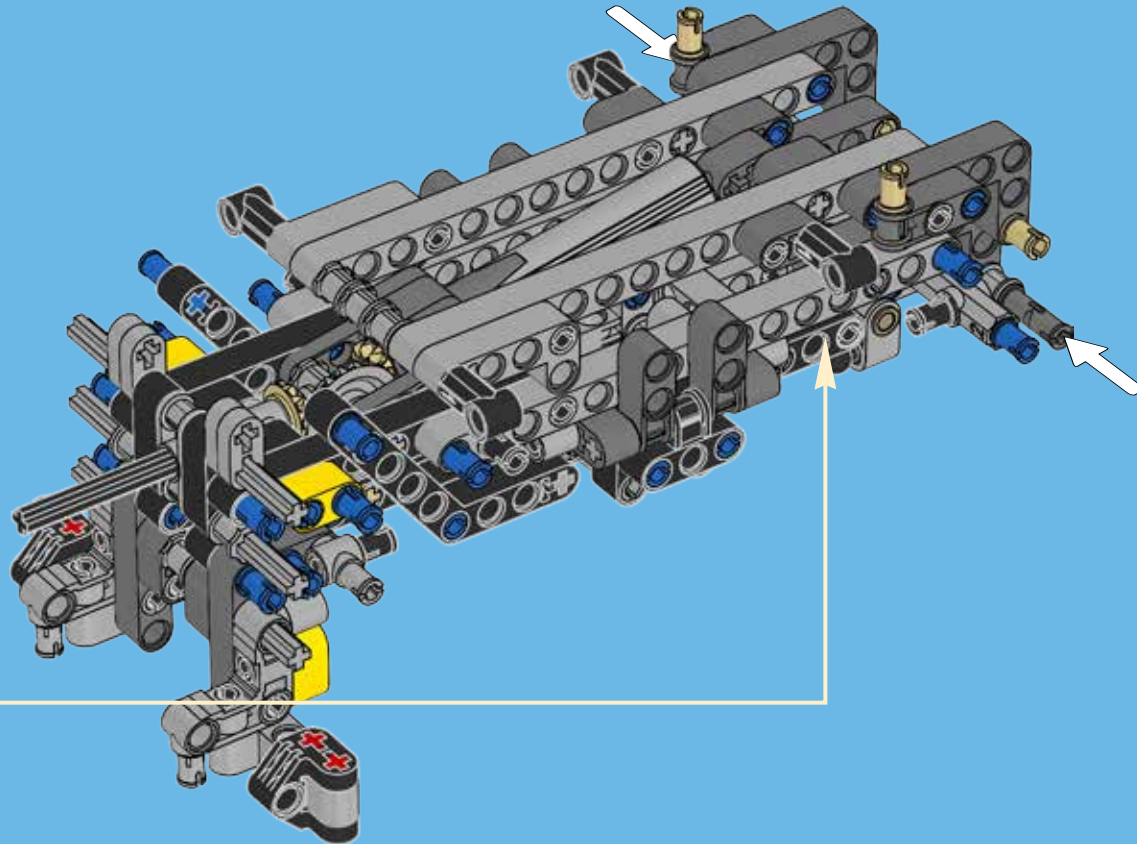




20



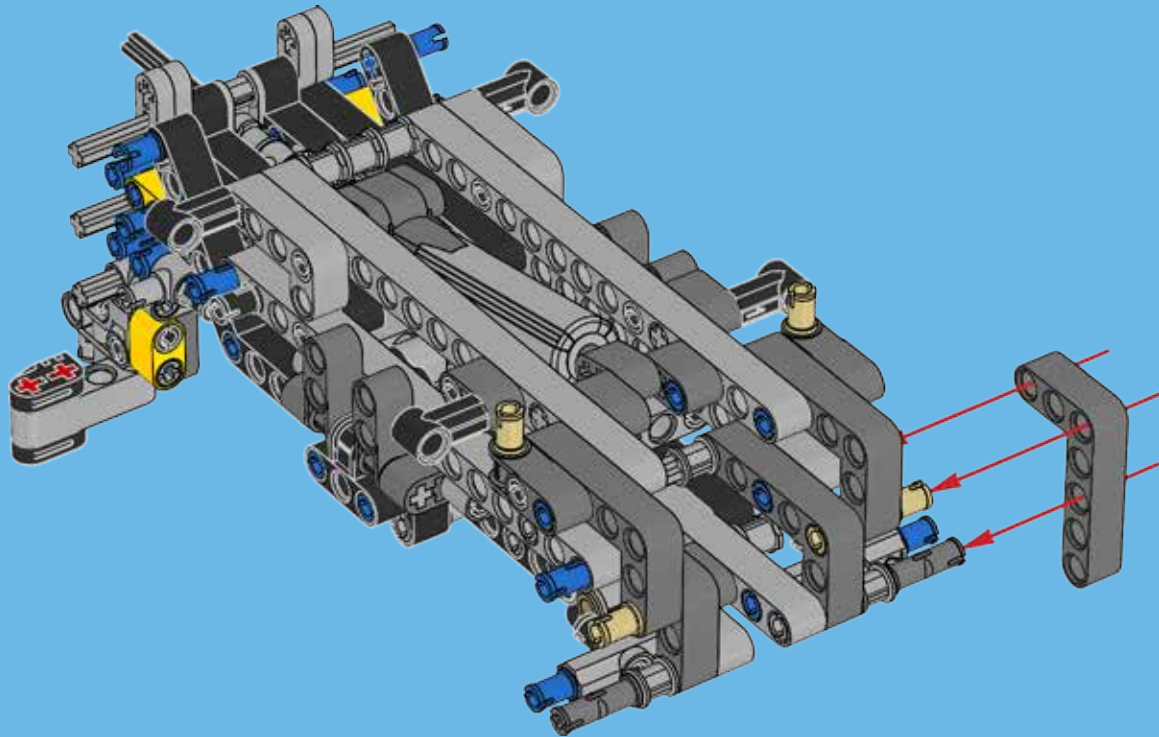
21

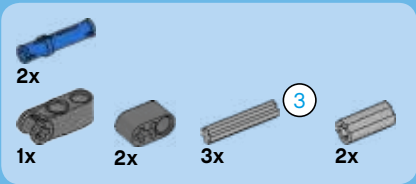




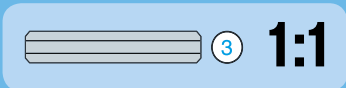
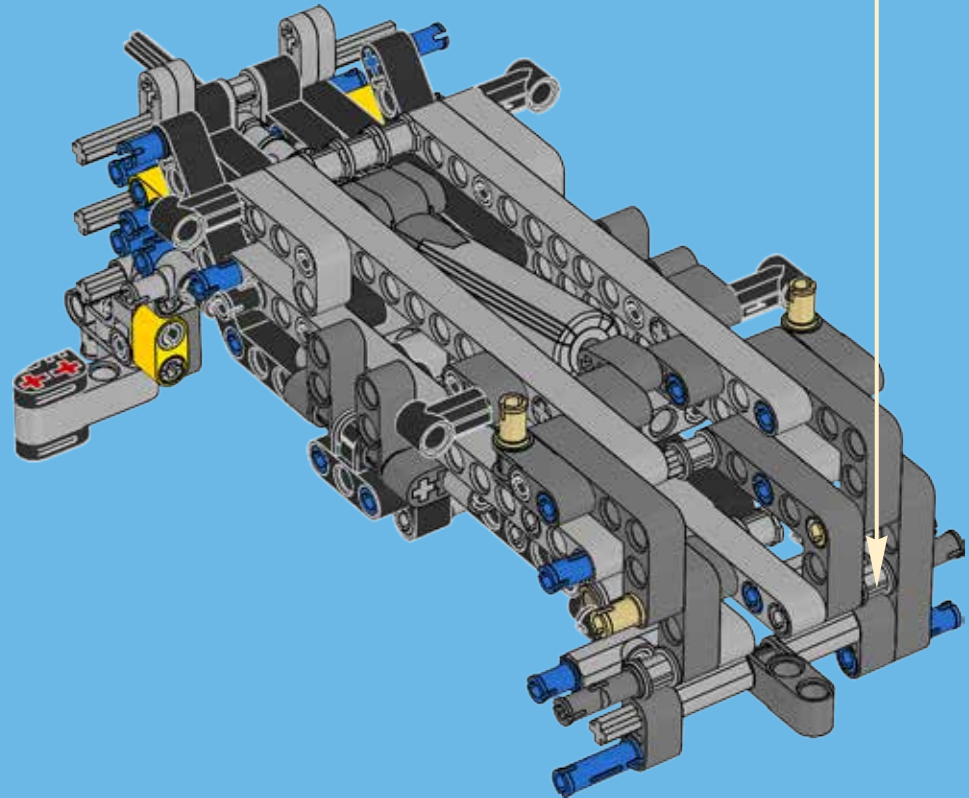
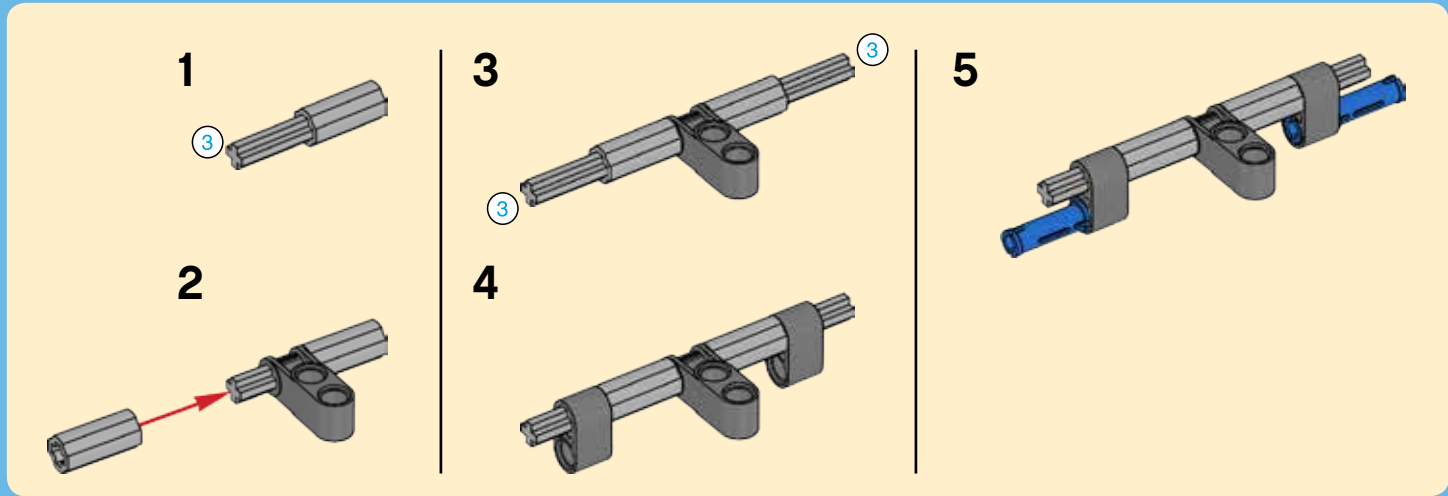
1x

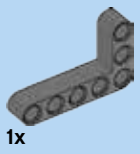
22





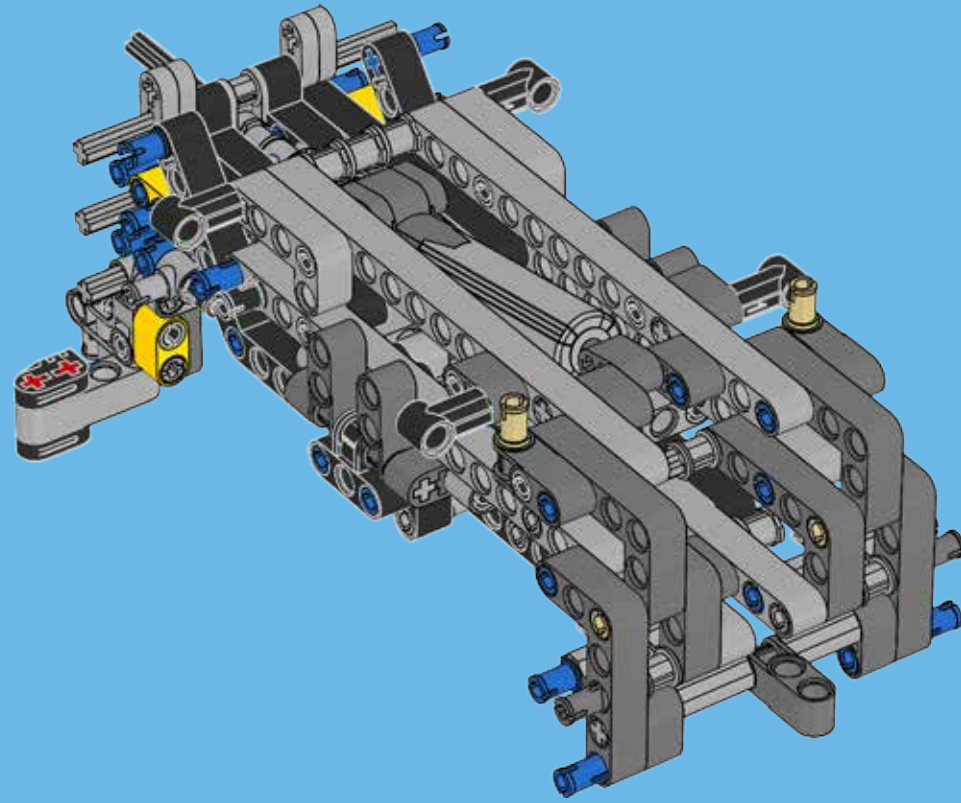
23





1x

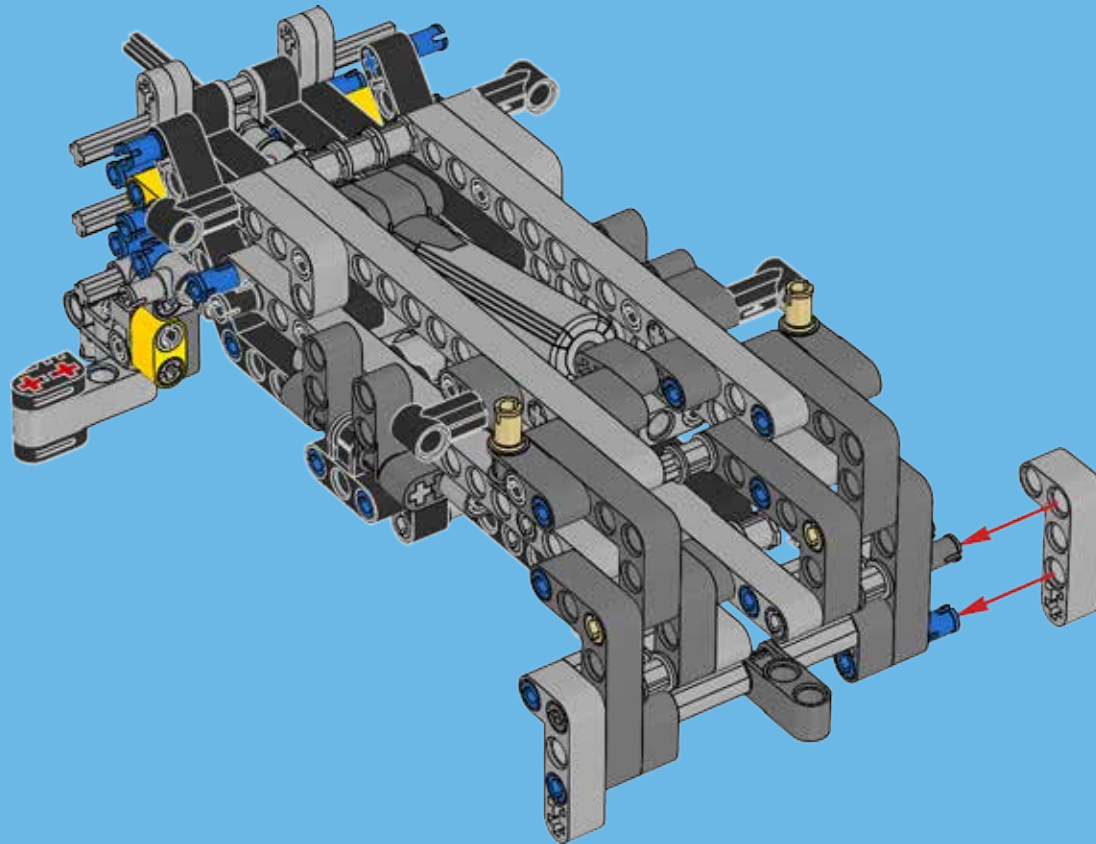
24





2x

25





2x

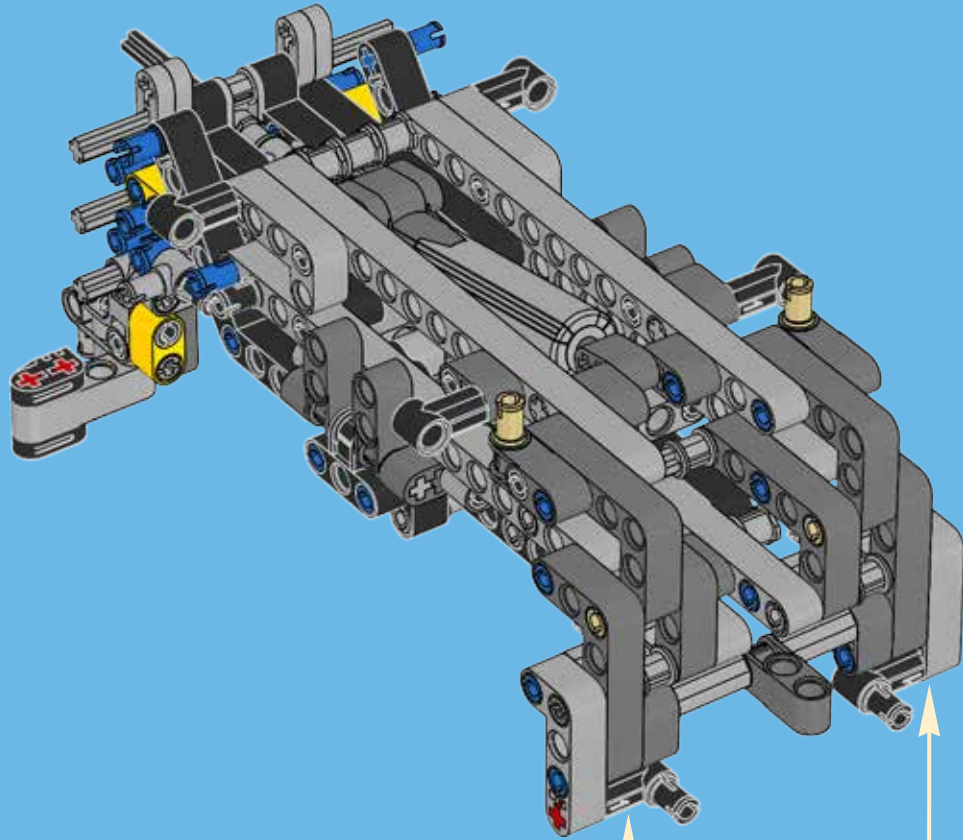


2x



2x

26



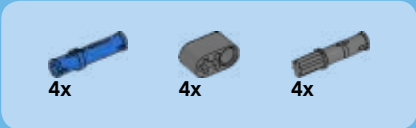
1



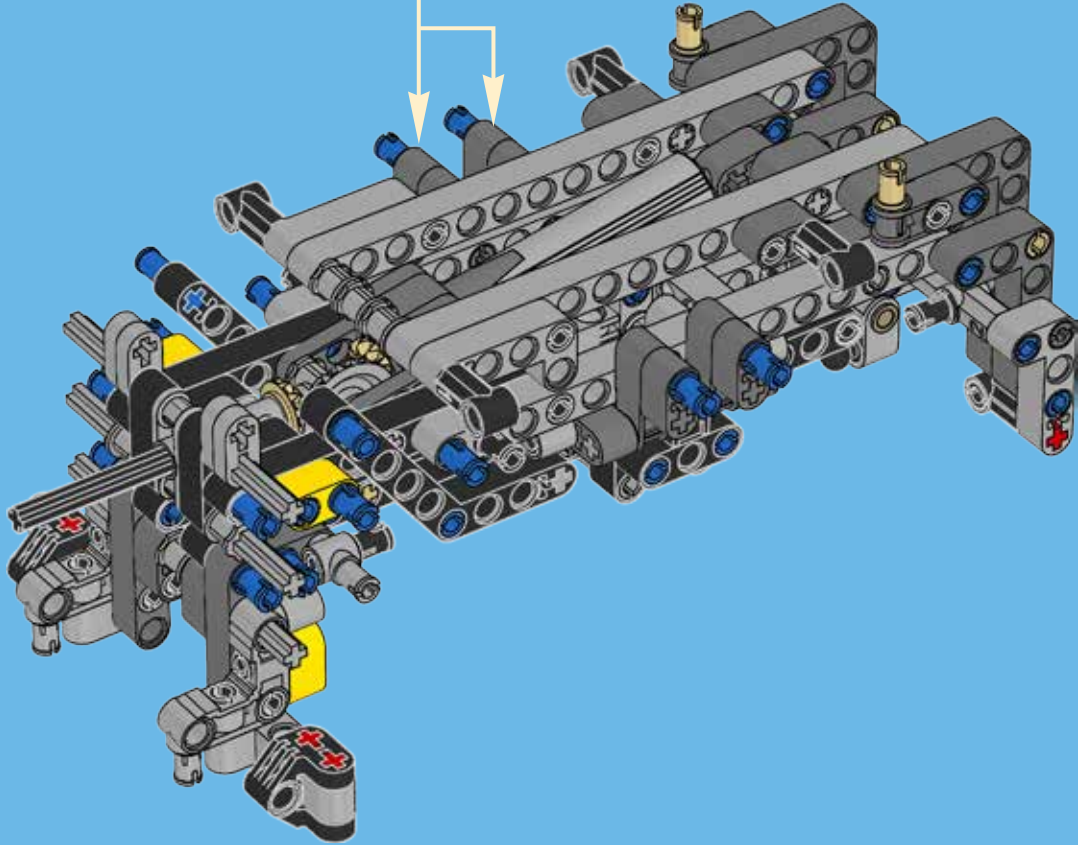
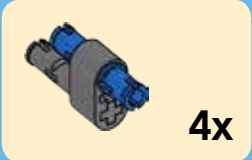
2



2x



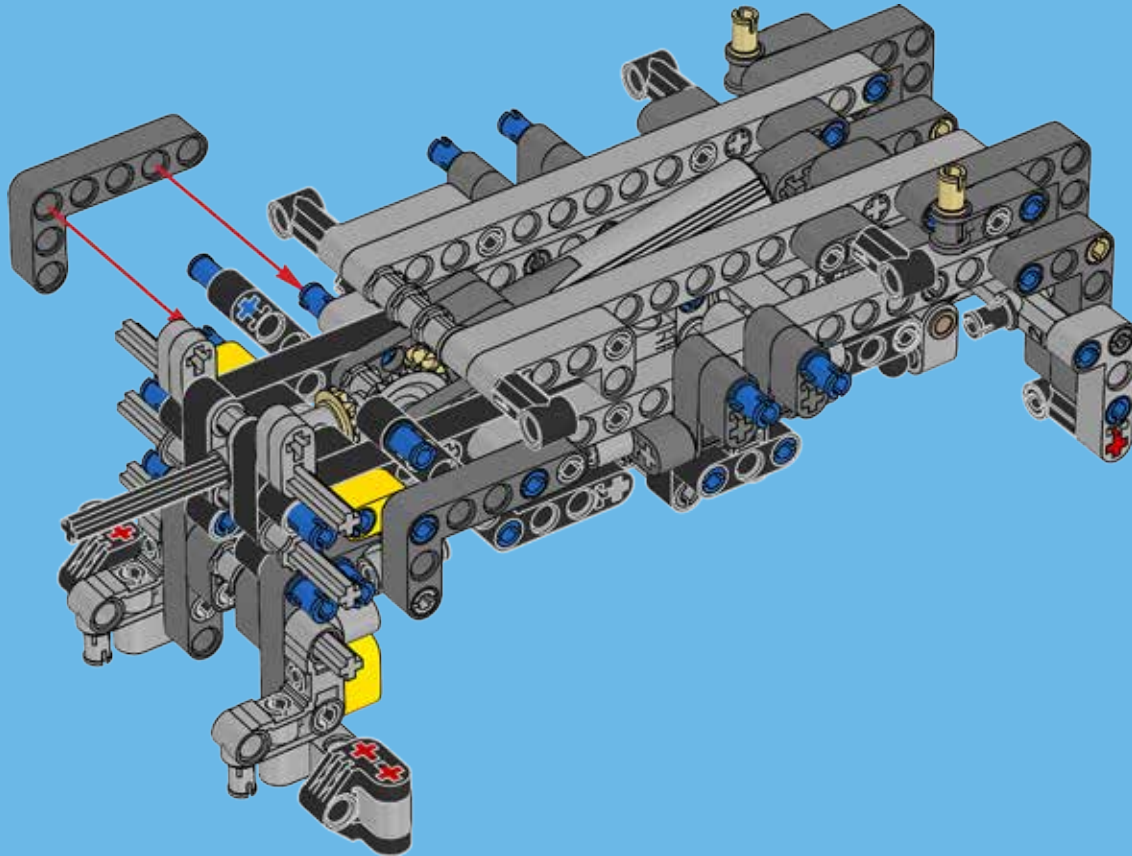
27





2x

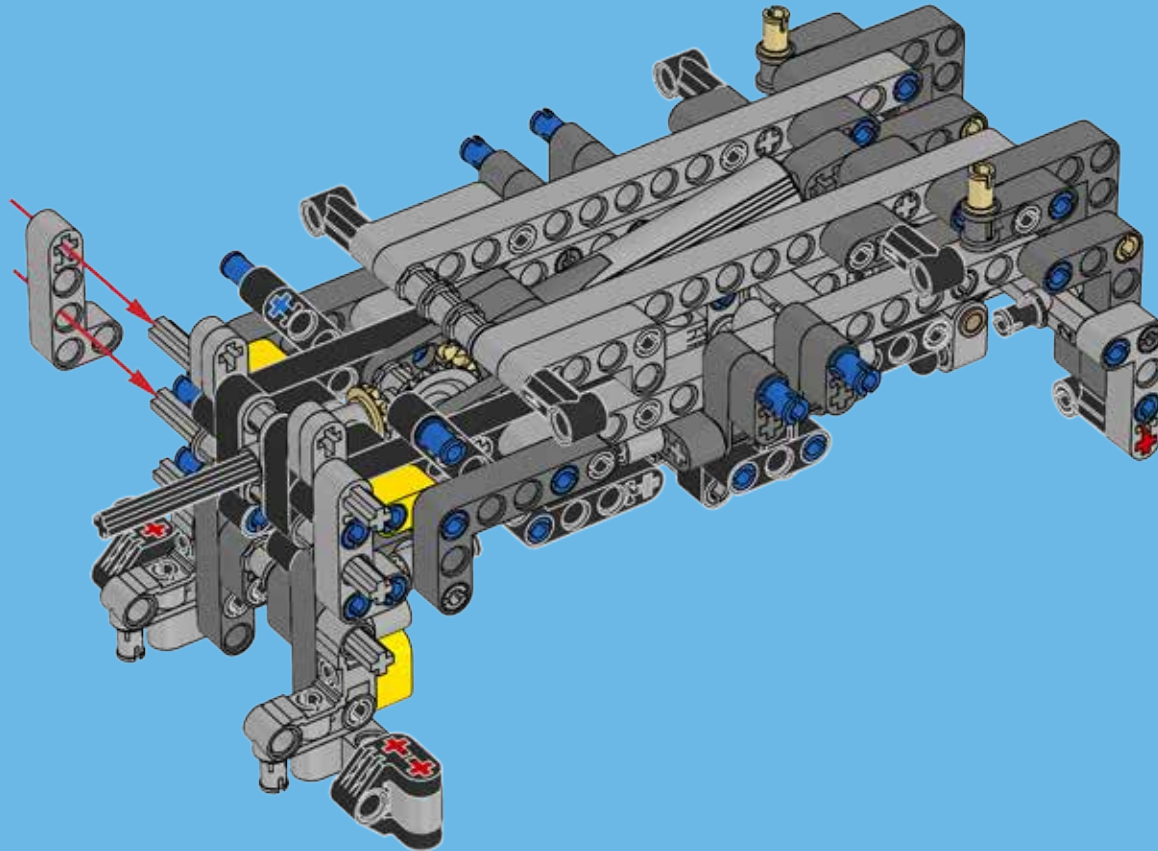
28





2x

29





2x

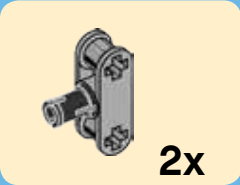
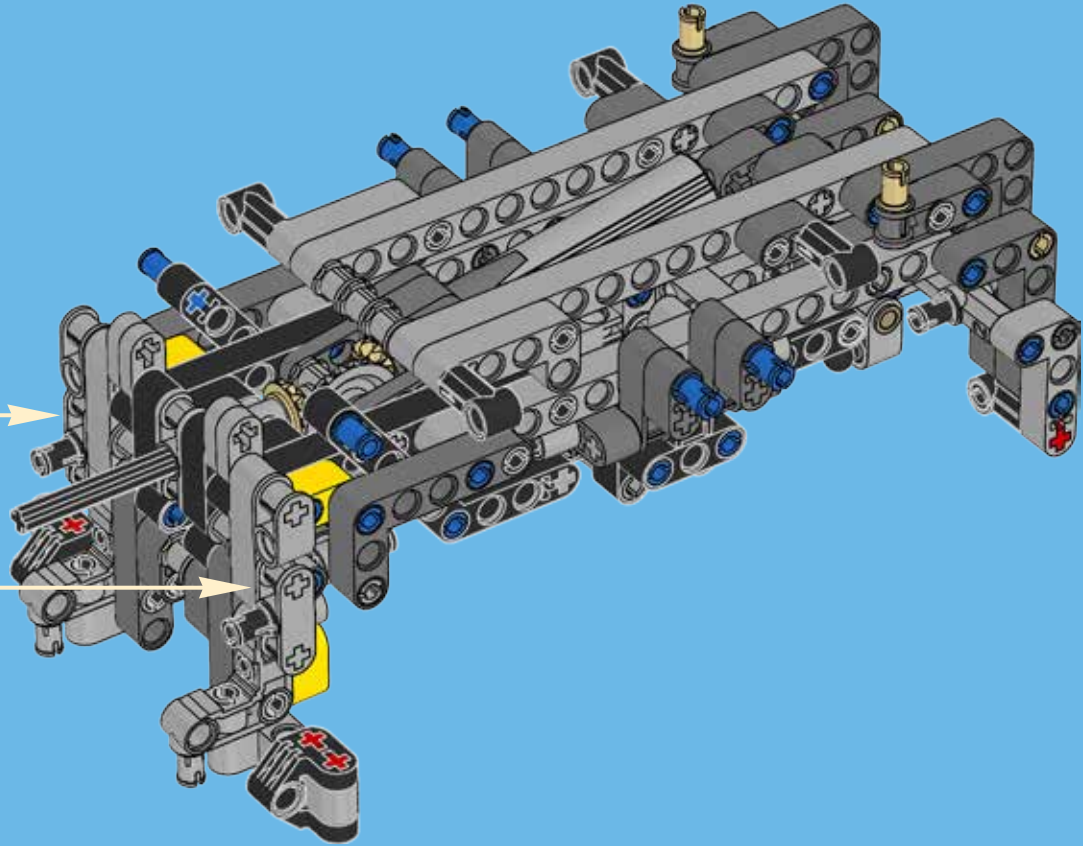


2x

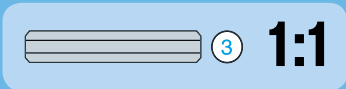
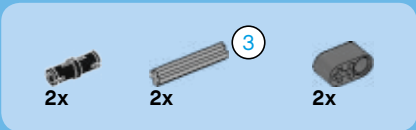


2x

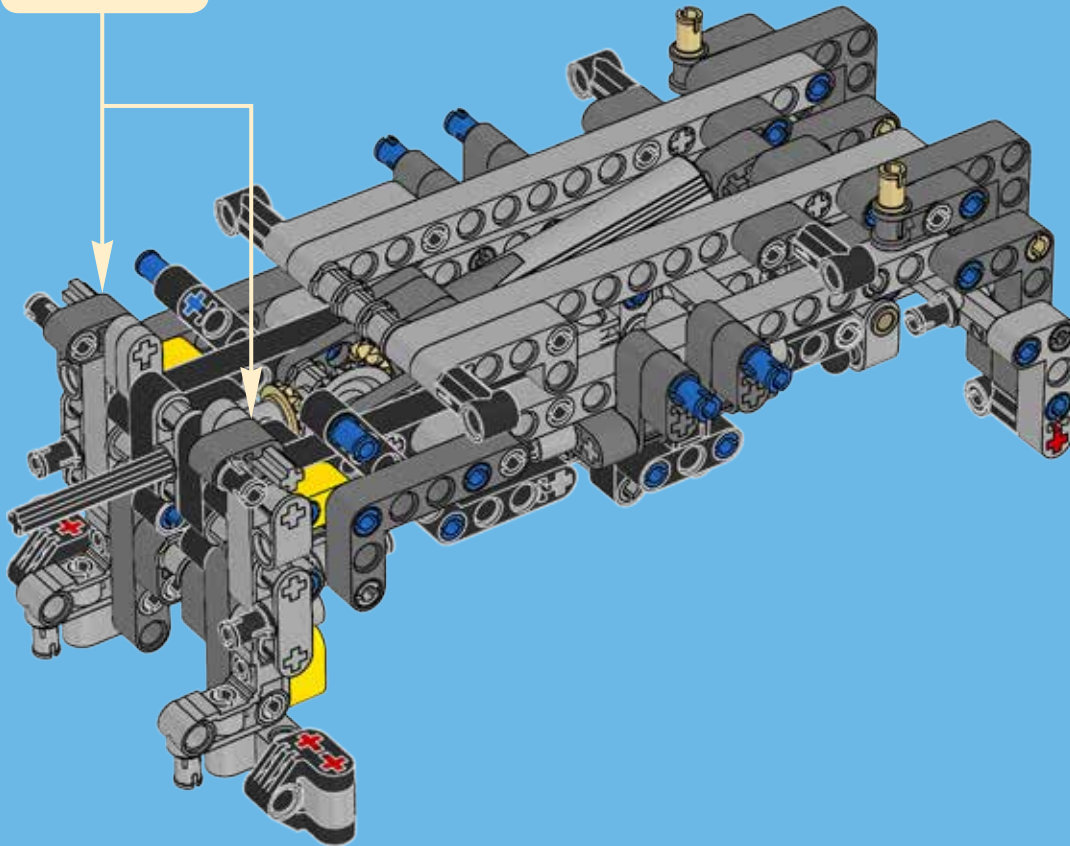
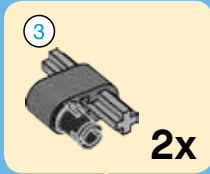
30

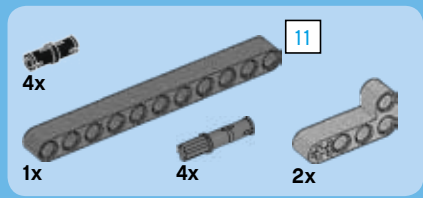


2x

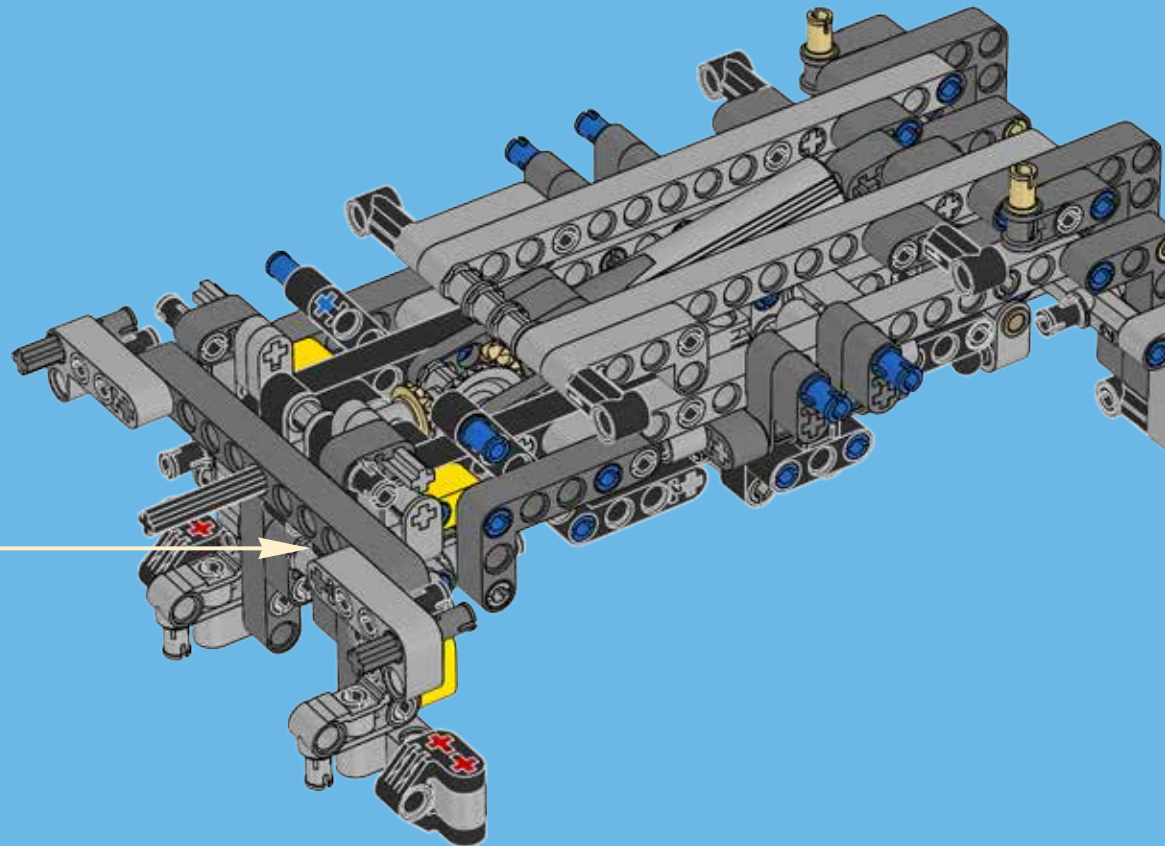
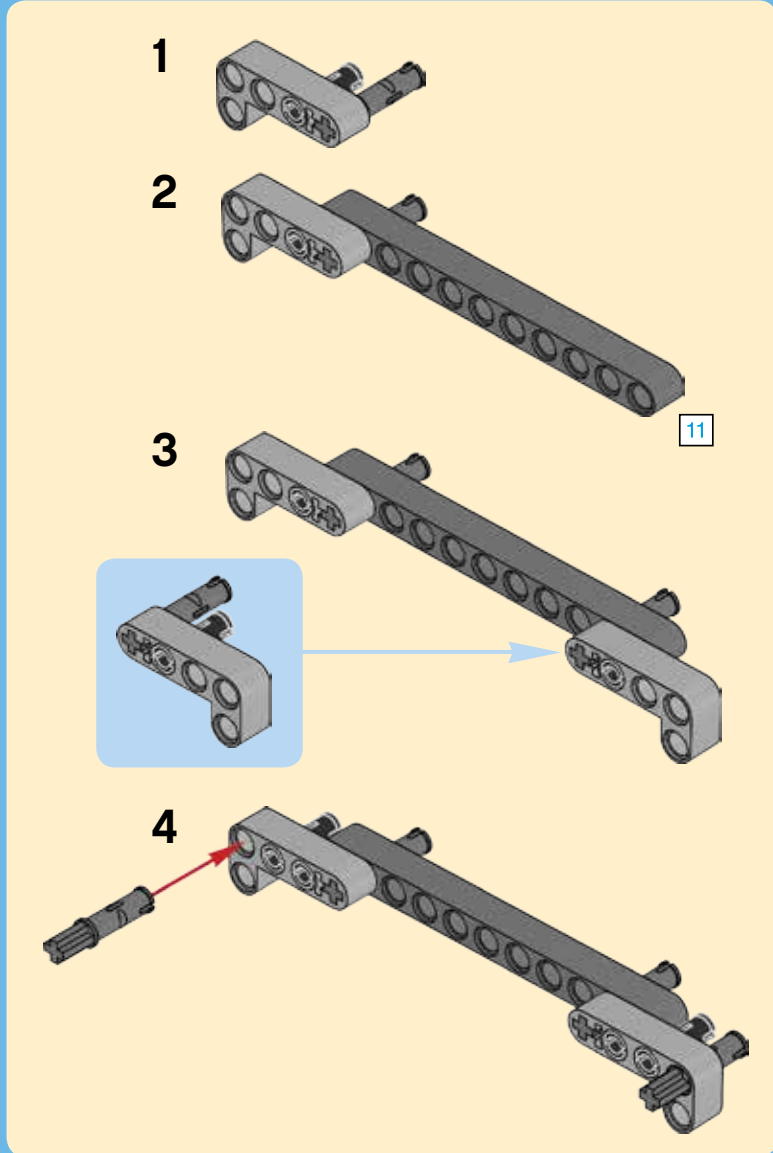


31





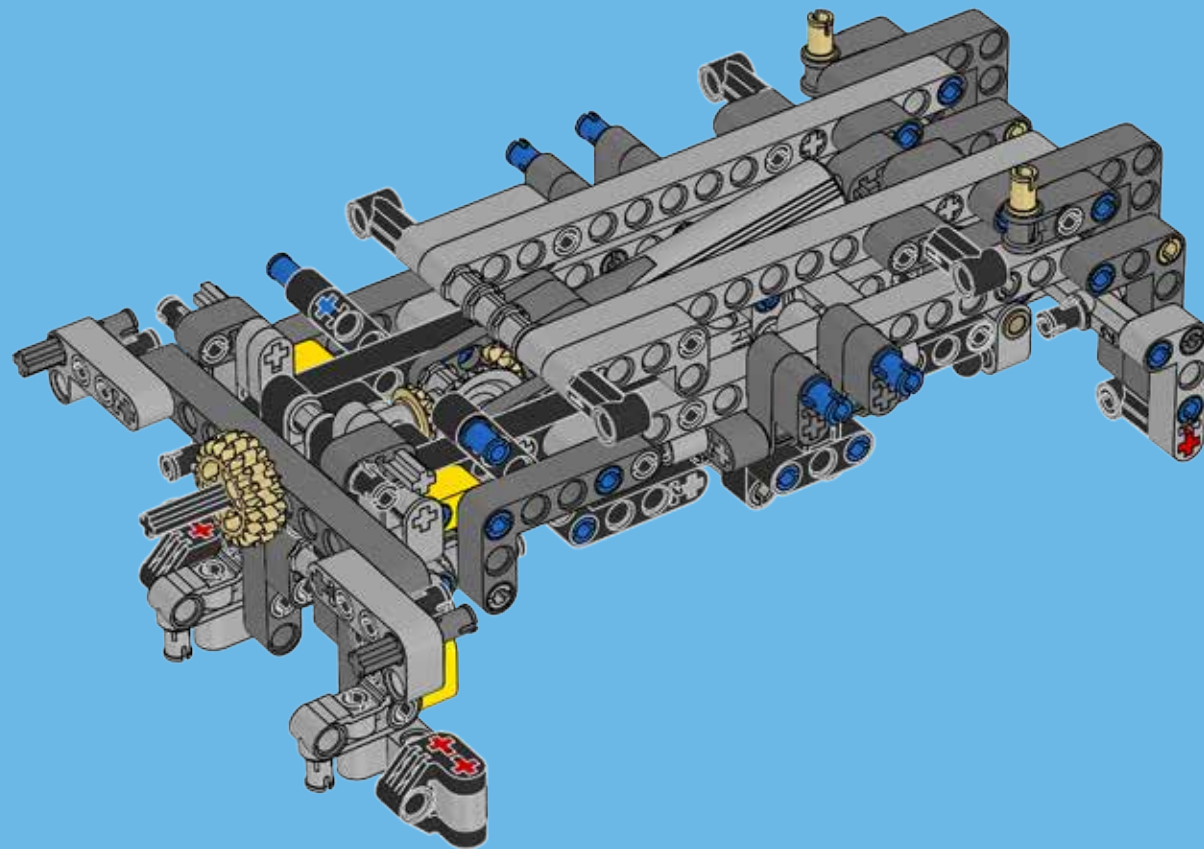
32

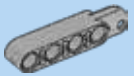




1x

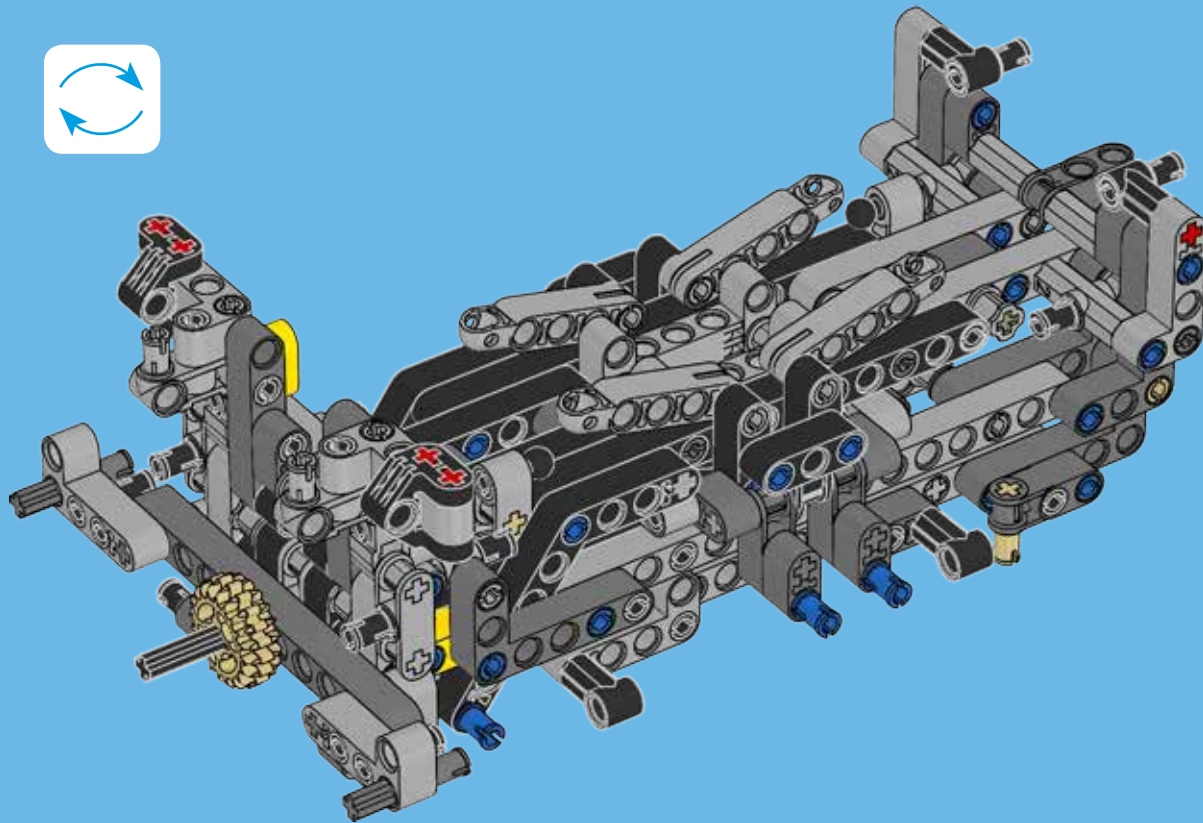
33





4x

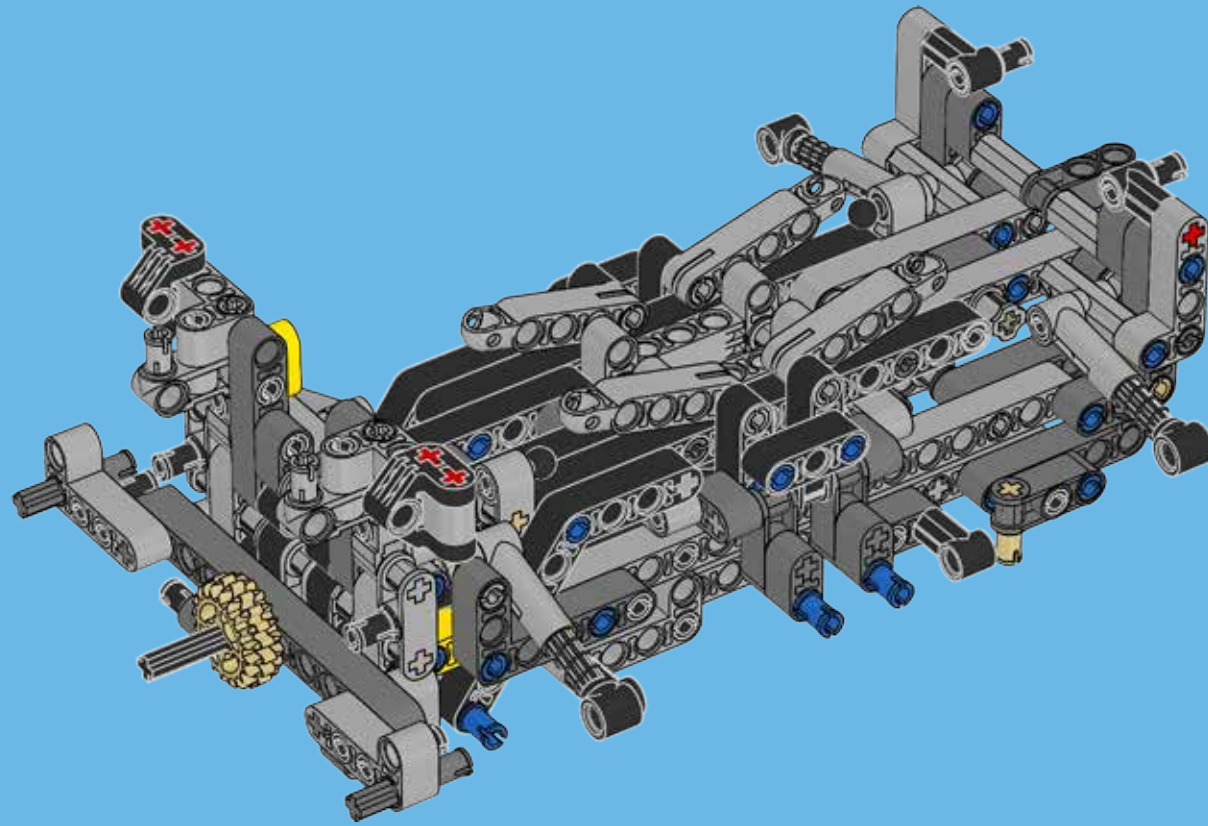
34

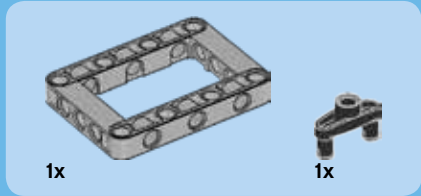
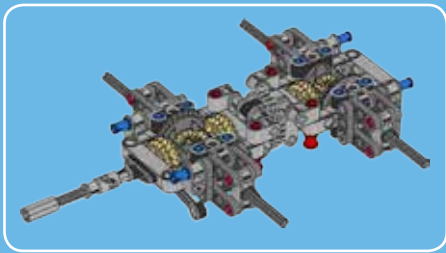




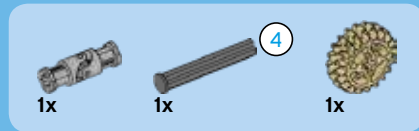
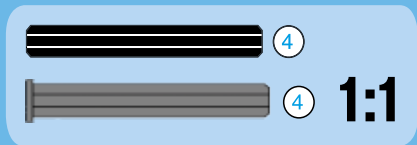
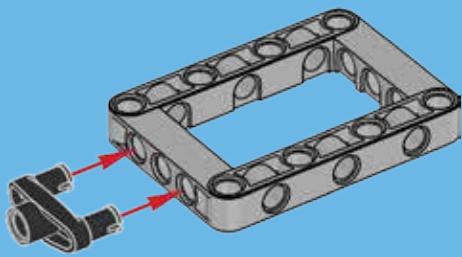
4x

35

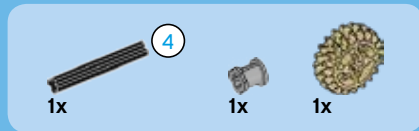
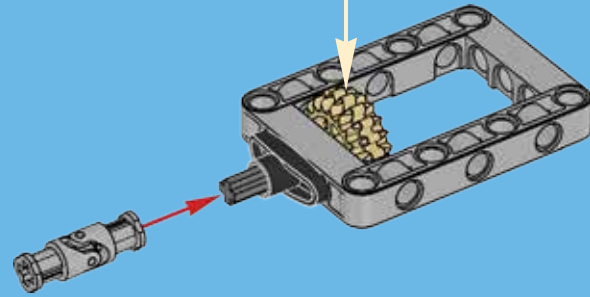
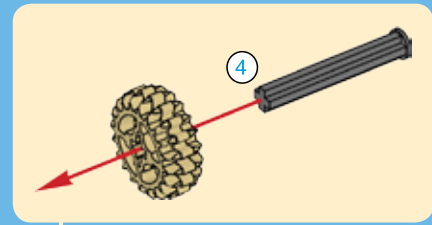




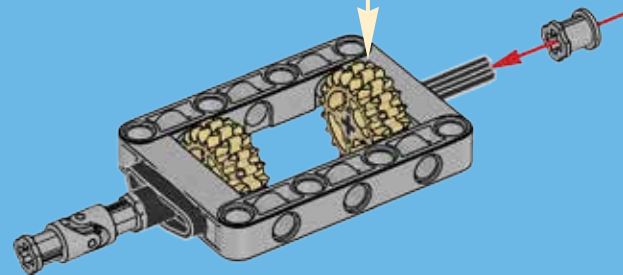
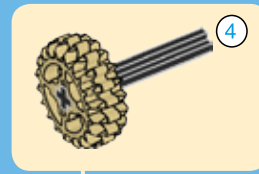
1

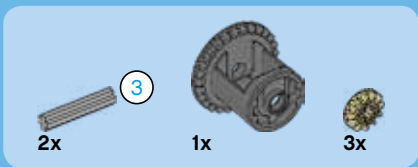


2

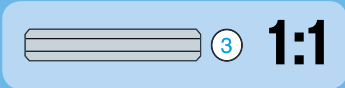
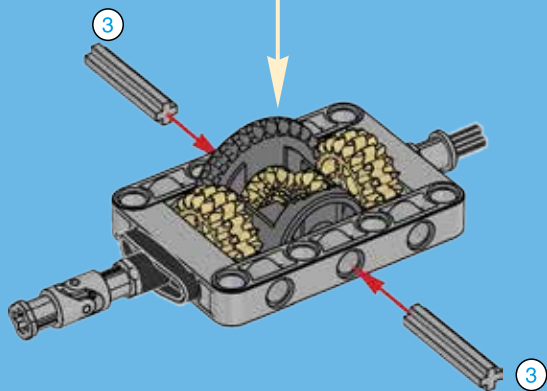
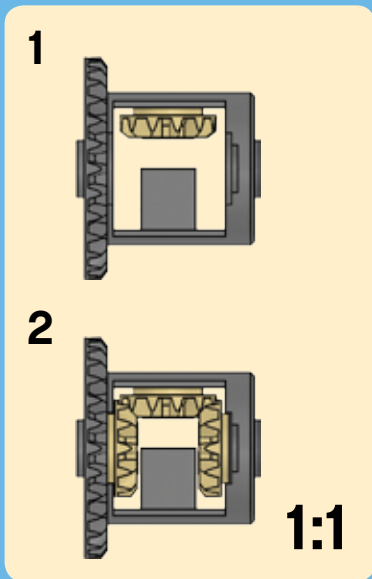


3

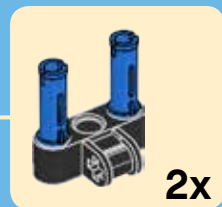
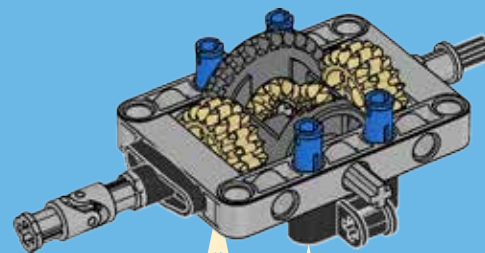




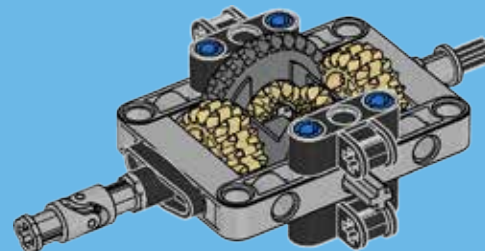
4



5



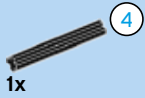
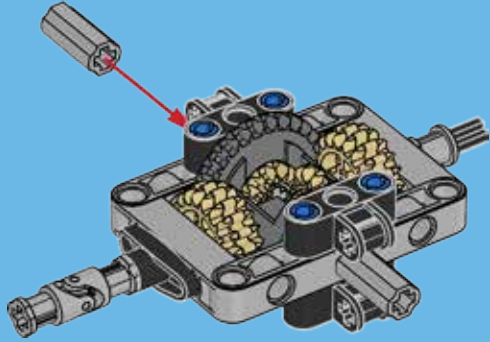
6



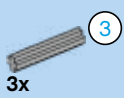


2x

7

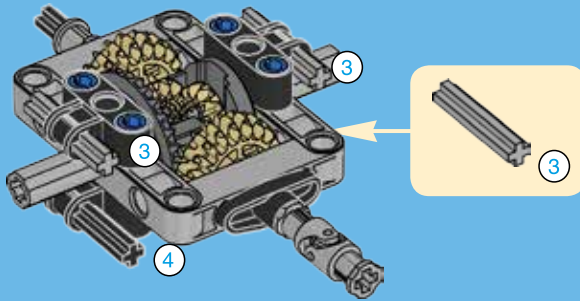


1x



3x

8

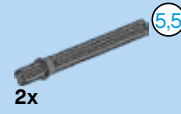


3



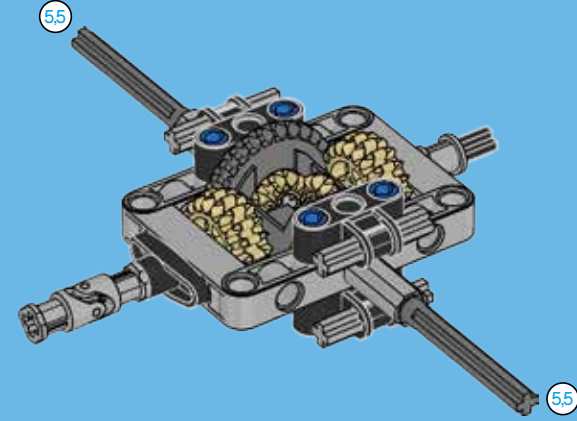
4

1:1



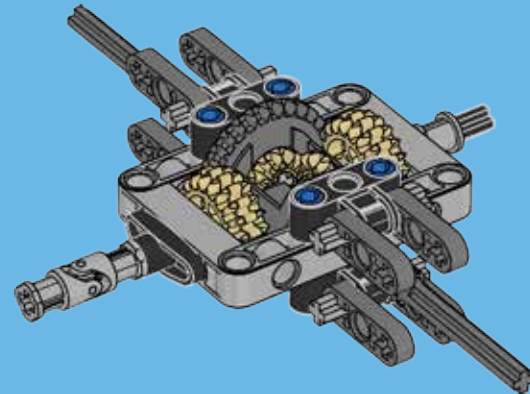
2x

9



8x

10



5.5

1:1

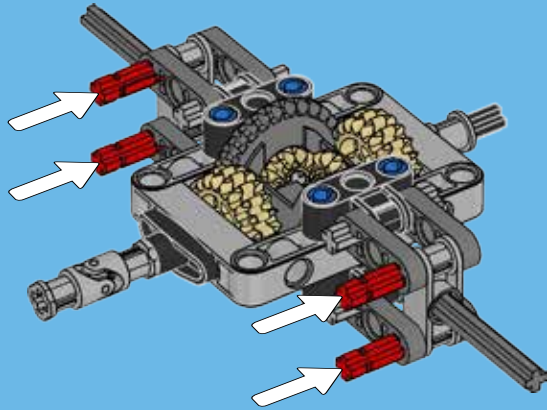


4x



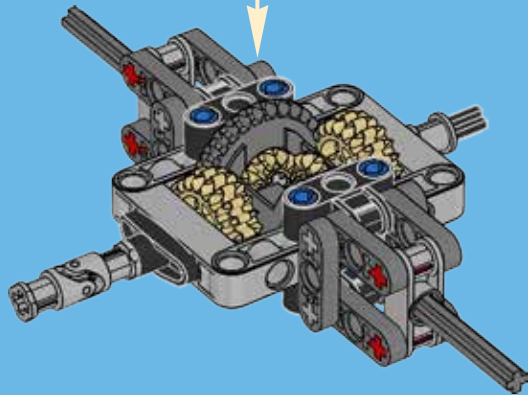
2x

11



4x

12



2x

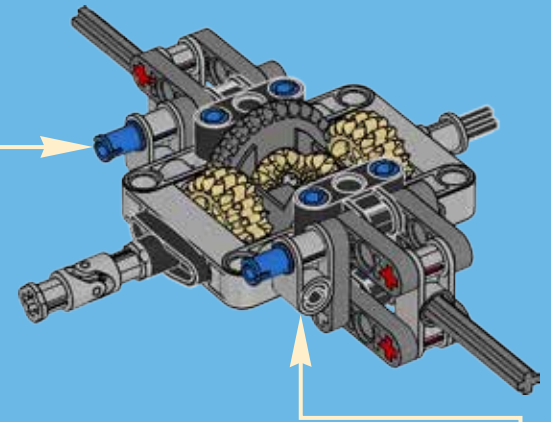
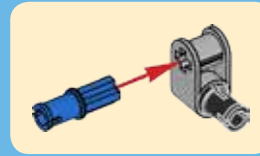


2x



2x

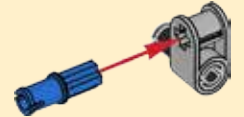
13



1



2

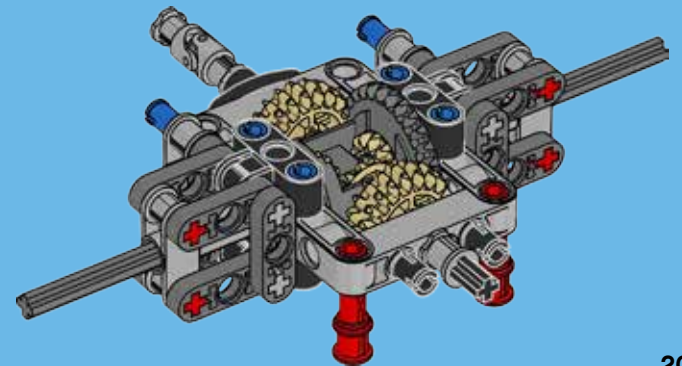


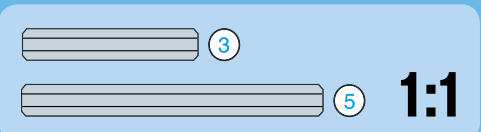
2x



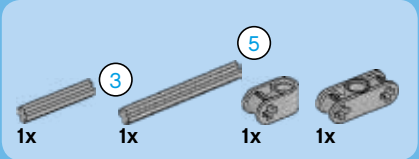
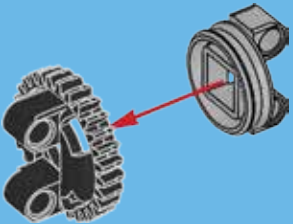
2x

14

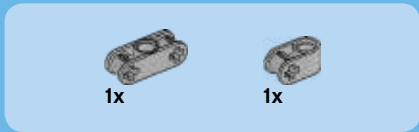
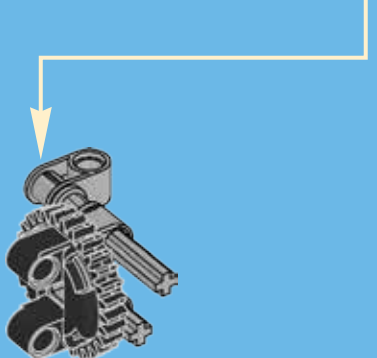
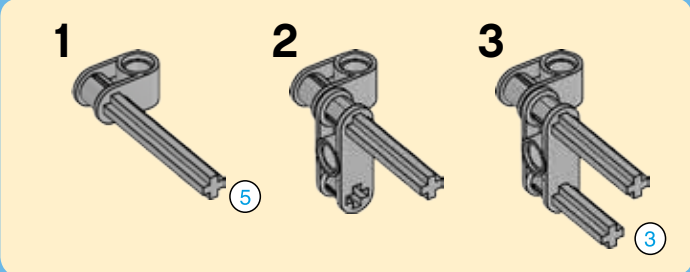




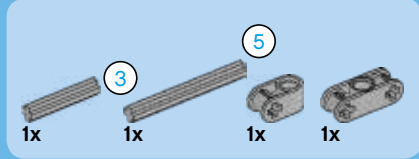
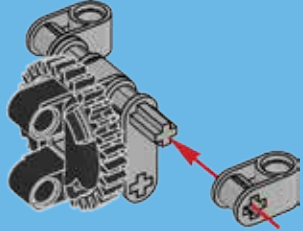
1



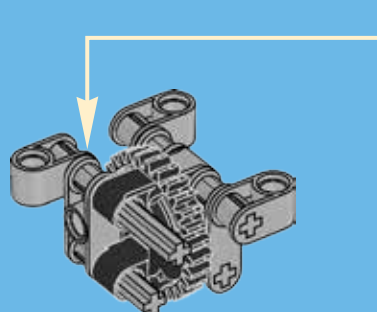
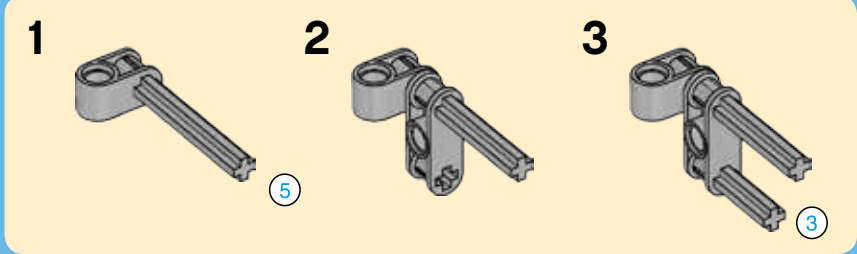
2



3



4



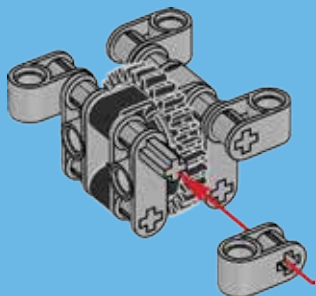


1x

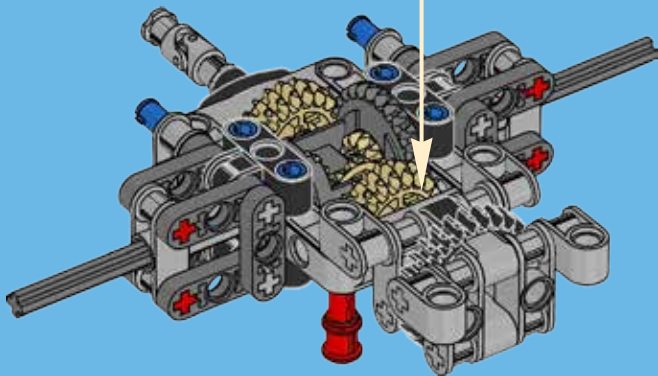


1x

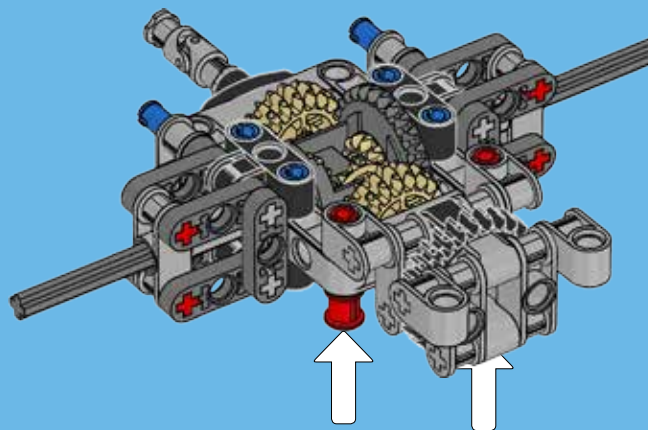
5

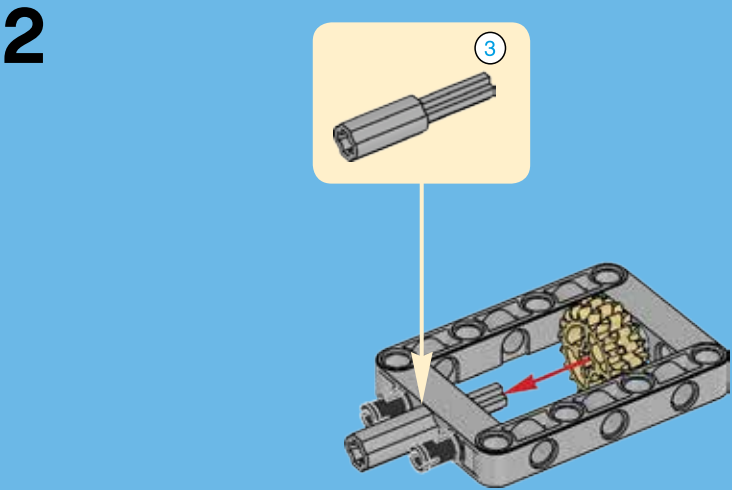
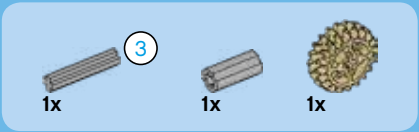
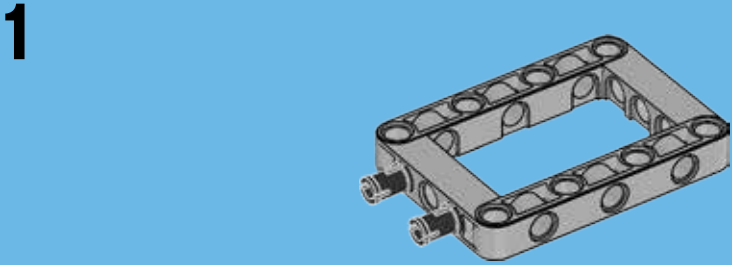
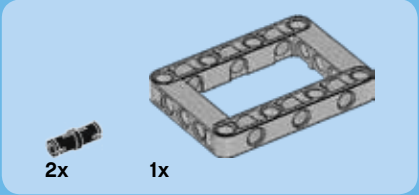
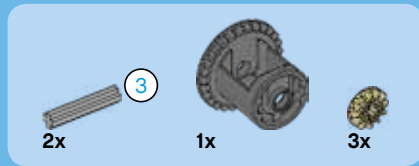
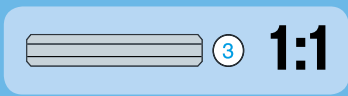
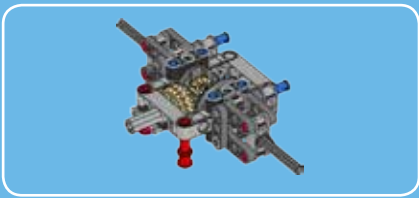


15

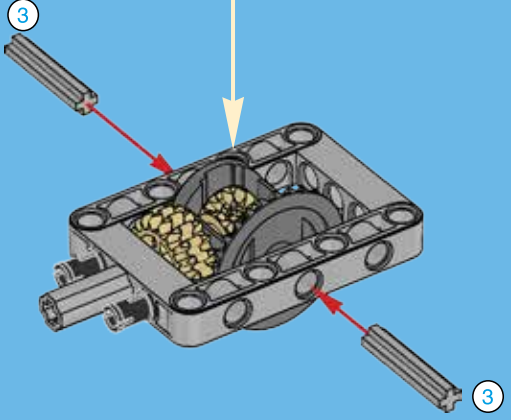
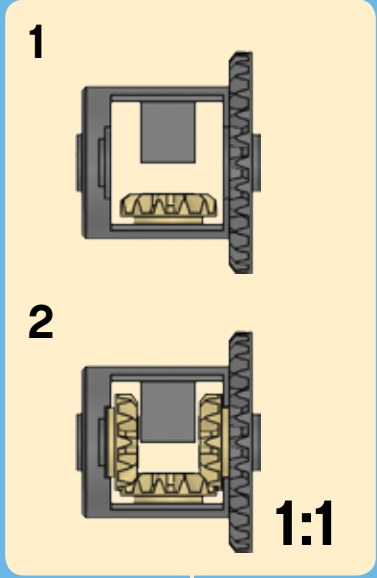


16



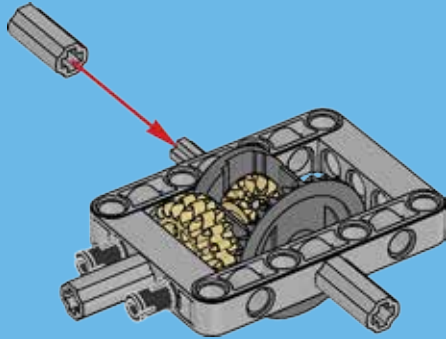


3

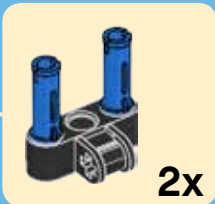
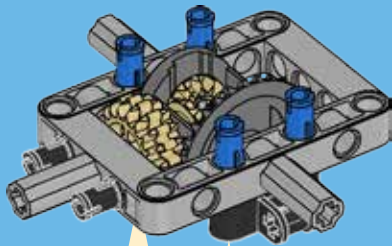




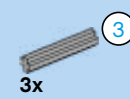
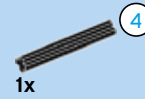
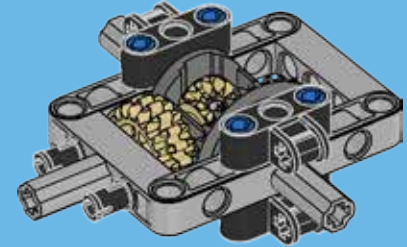
4



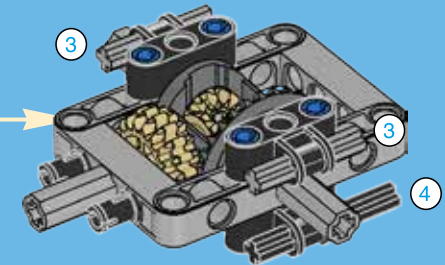
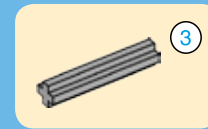
5



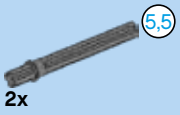
6



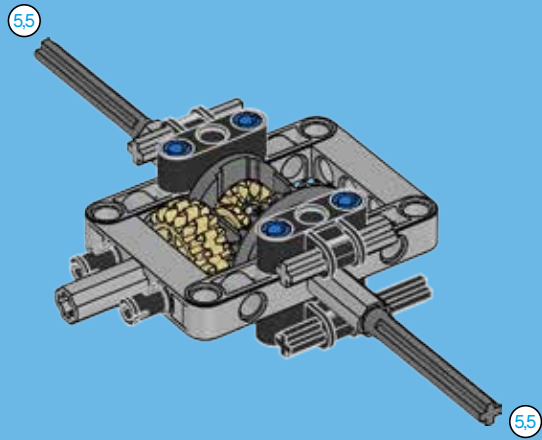
7



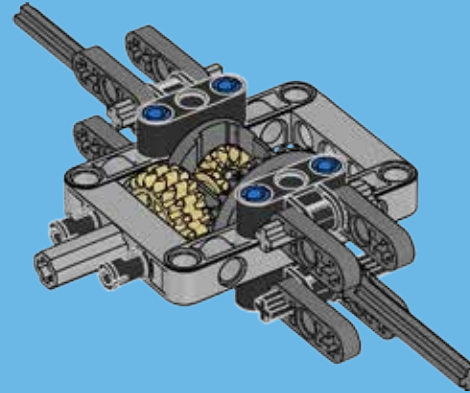
1:1



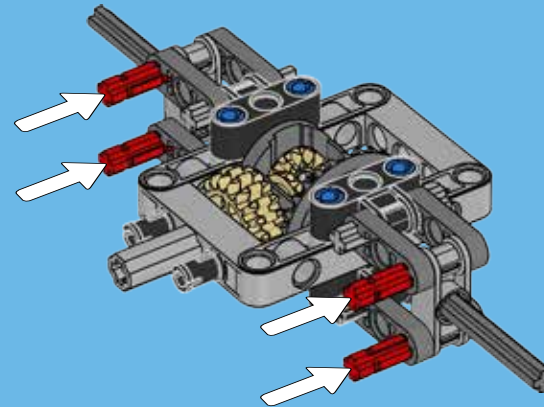
8



9



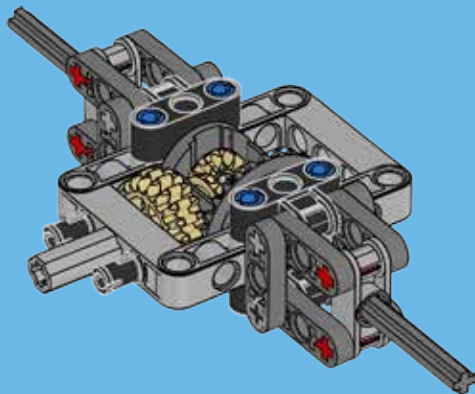
10





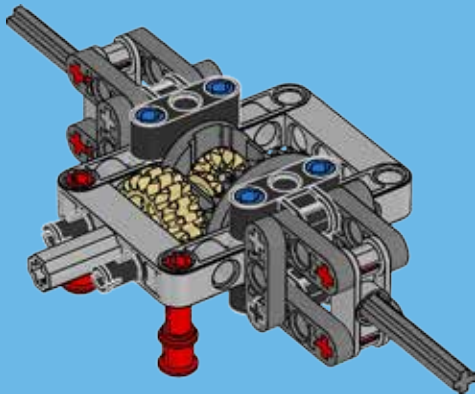
4x

11



2x

12



2x

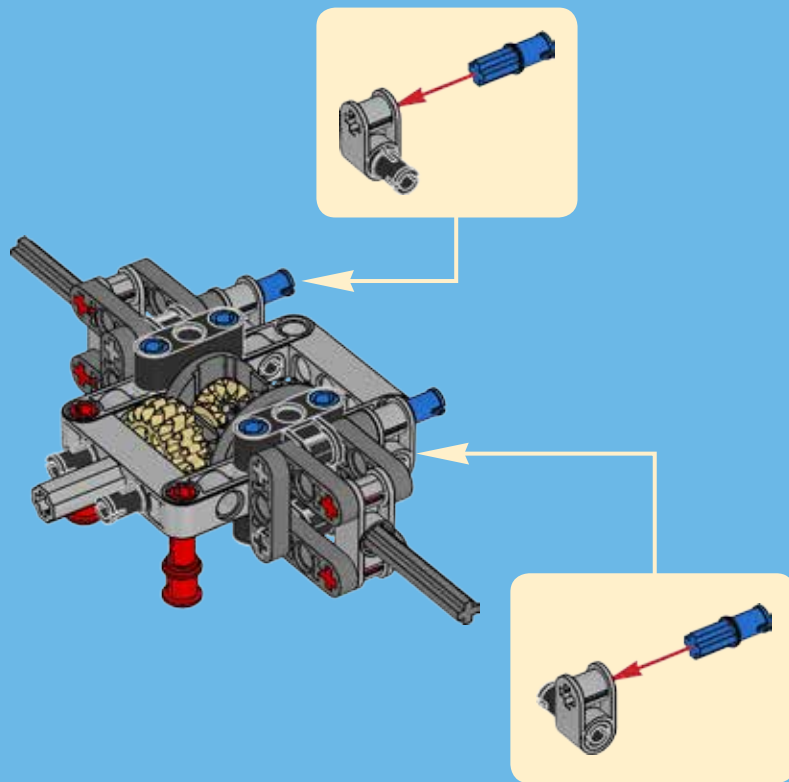


2x

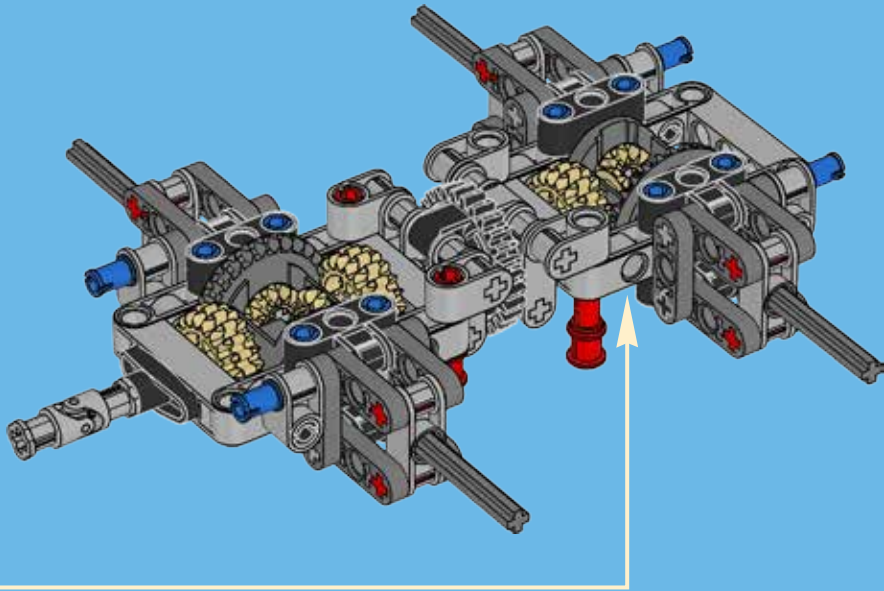


2x

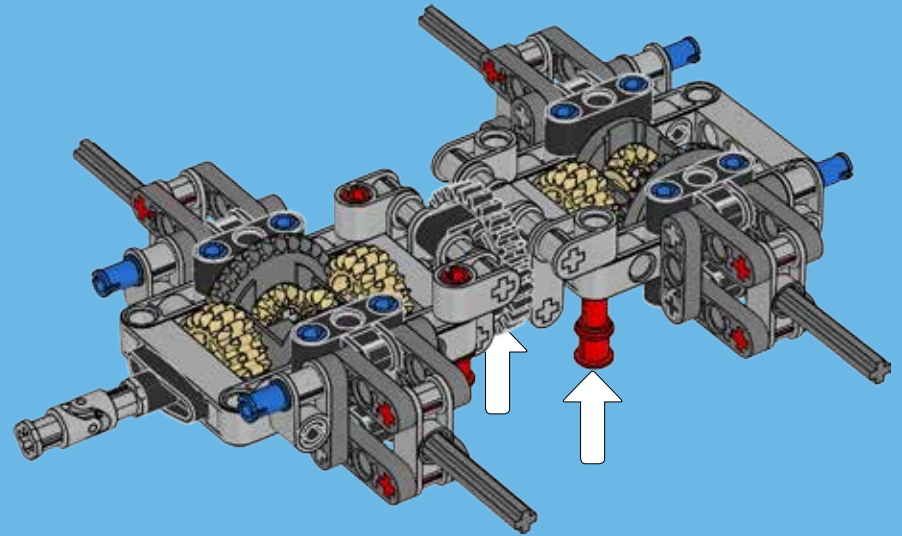
13

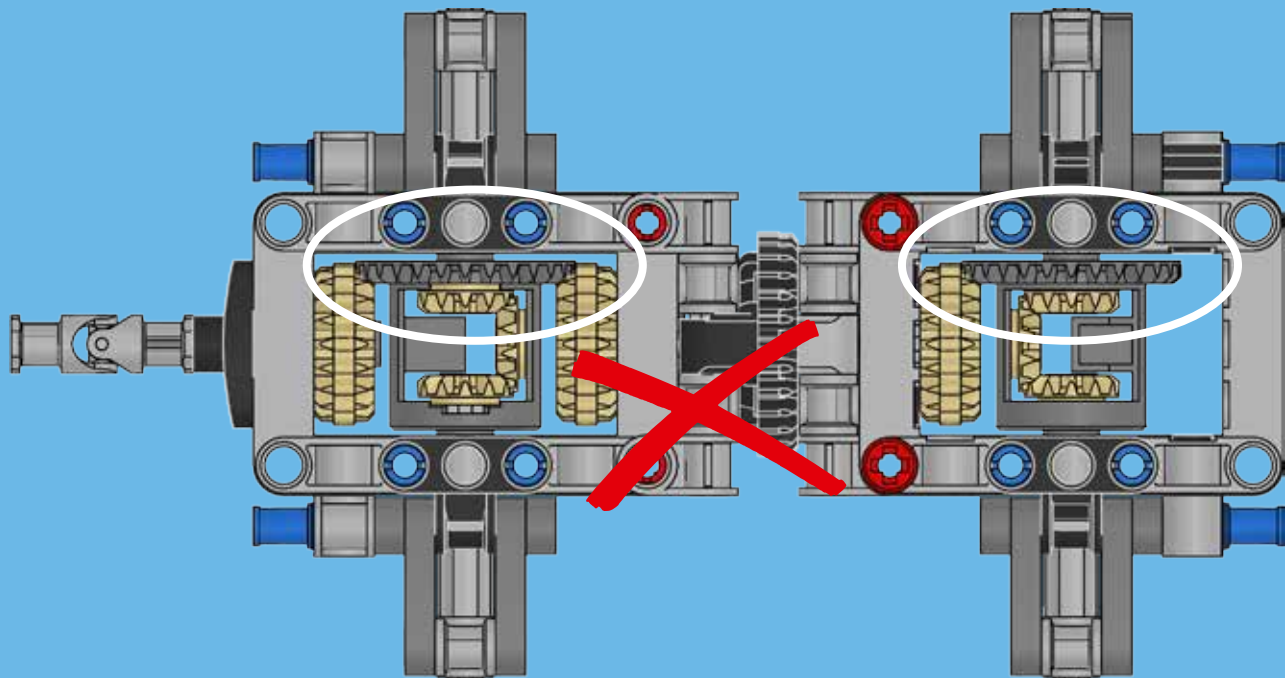
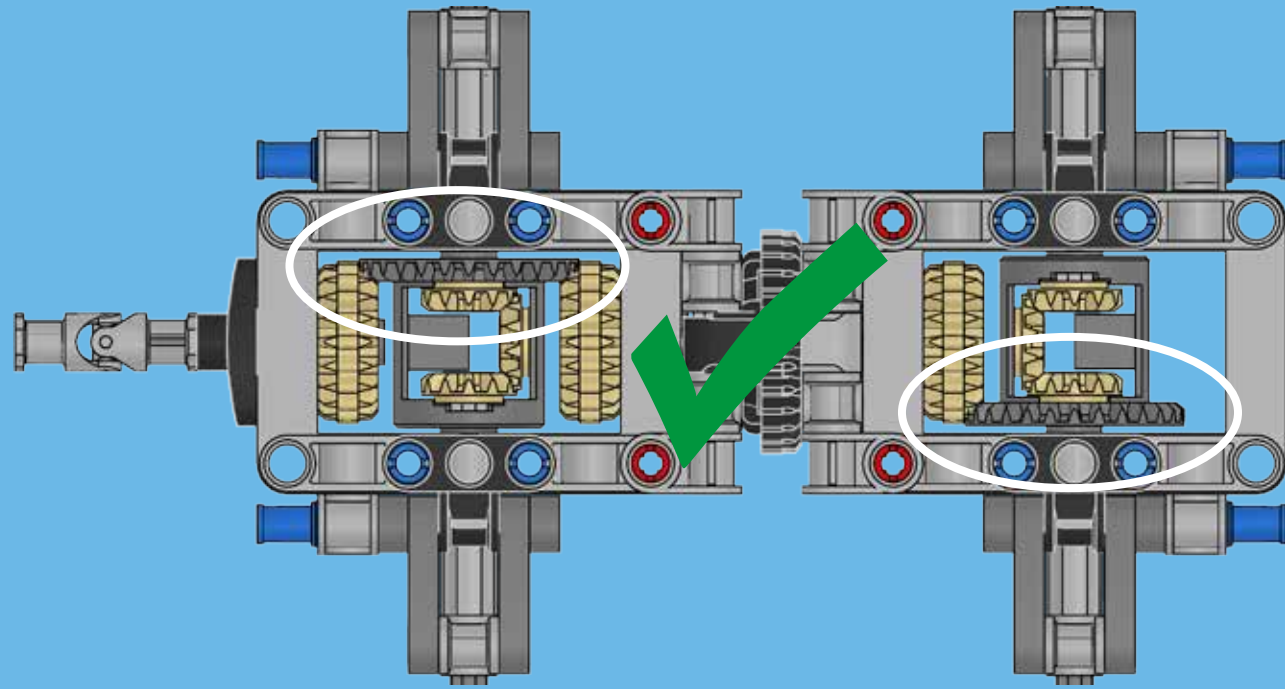


17



18

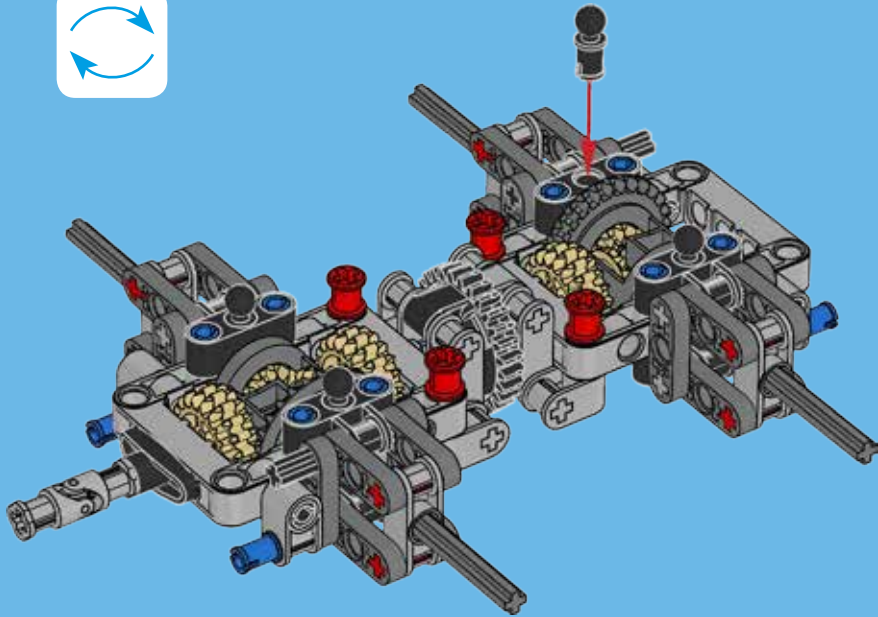






4x

19

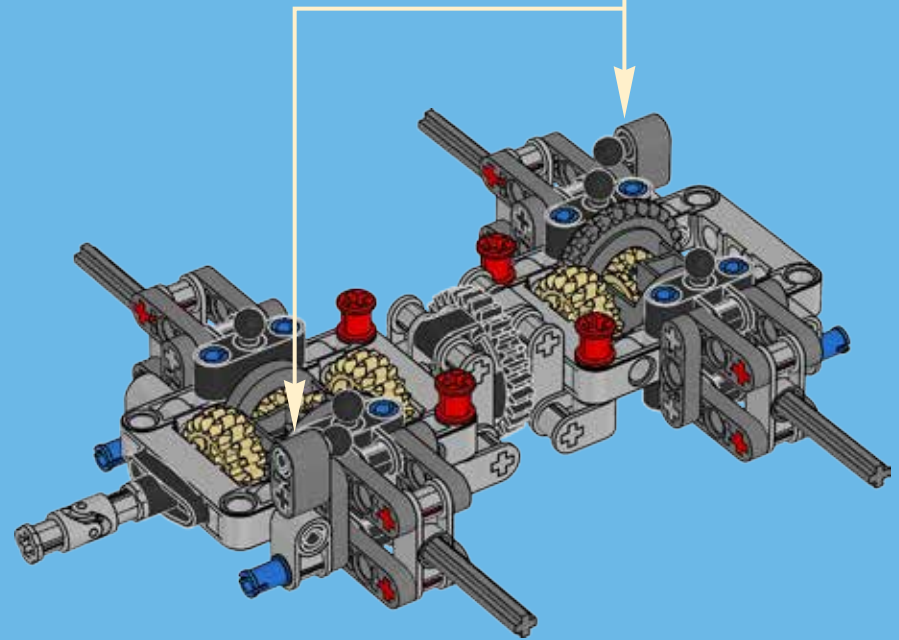
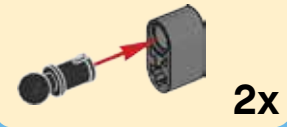


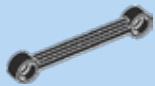
2x



2x

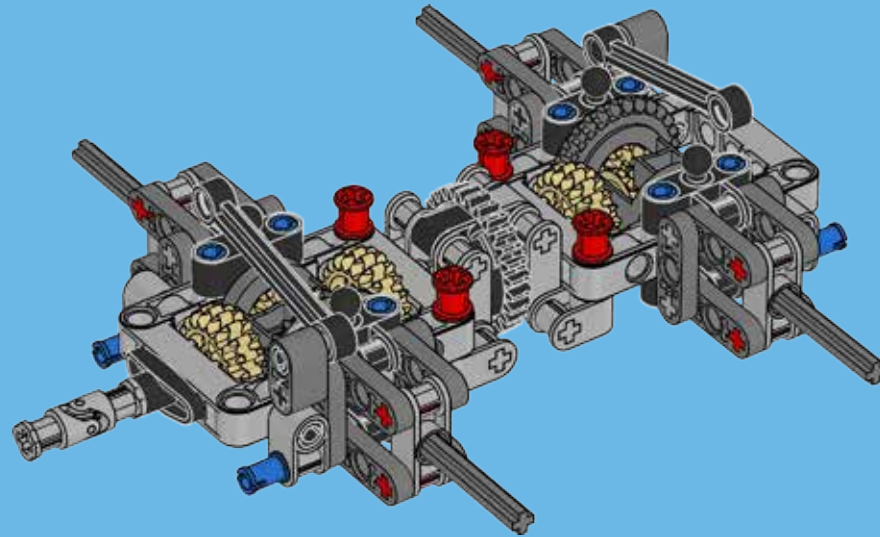
20

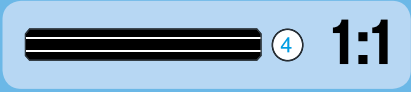
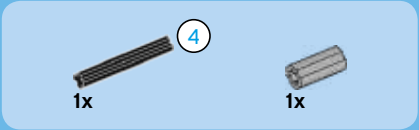




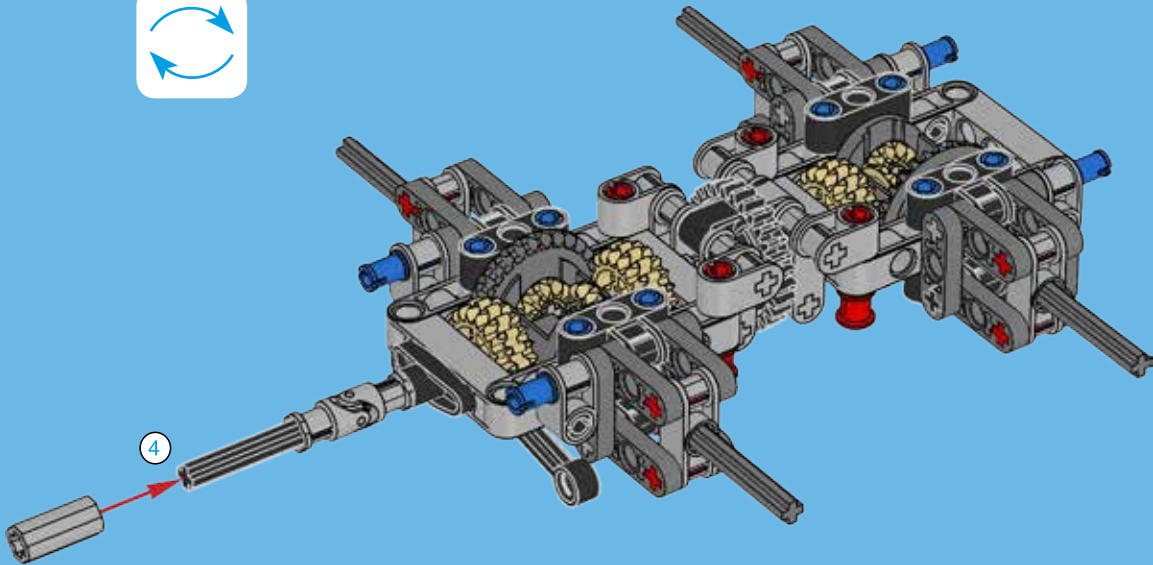
2x

21

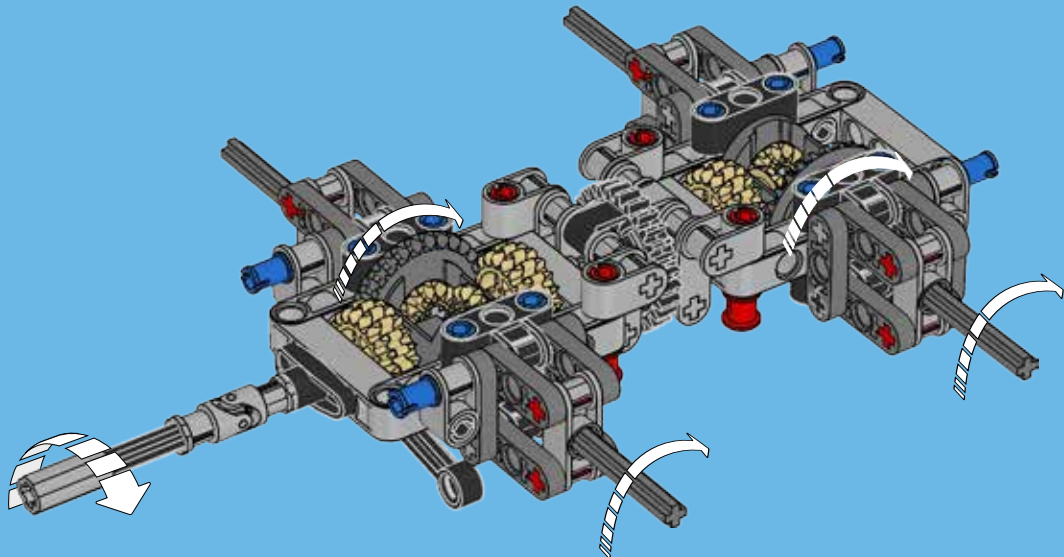




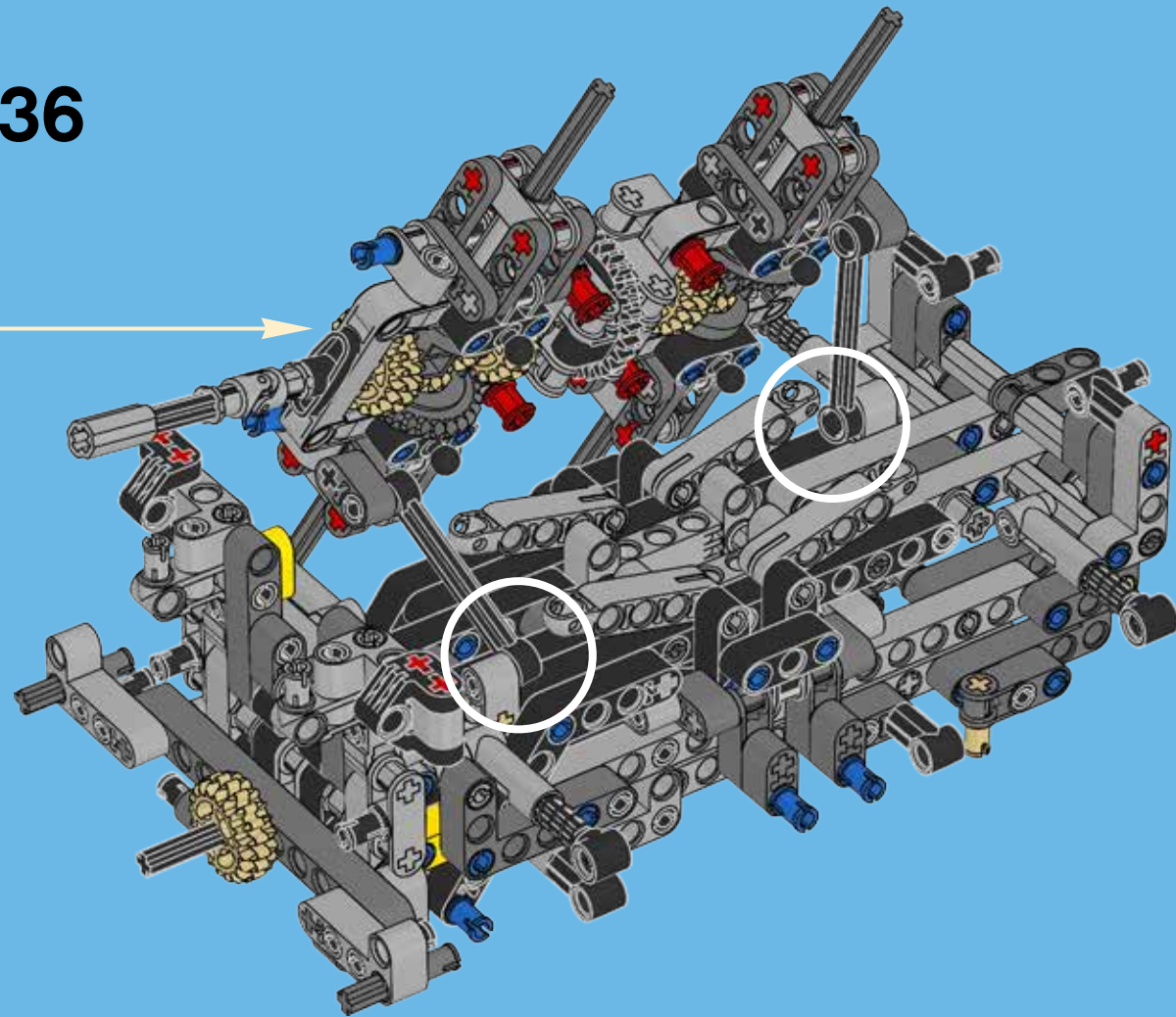
22



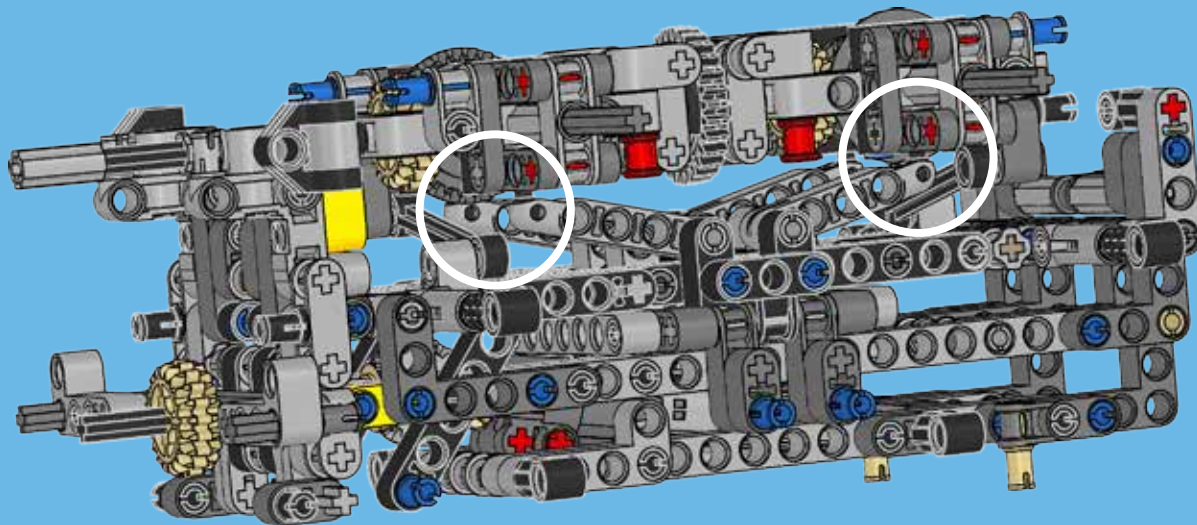
23



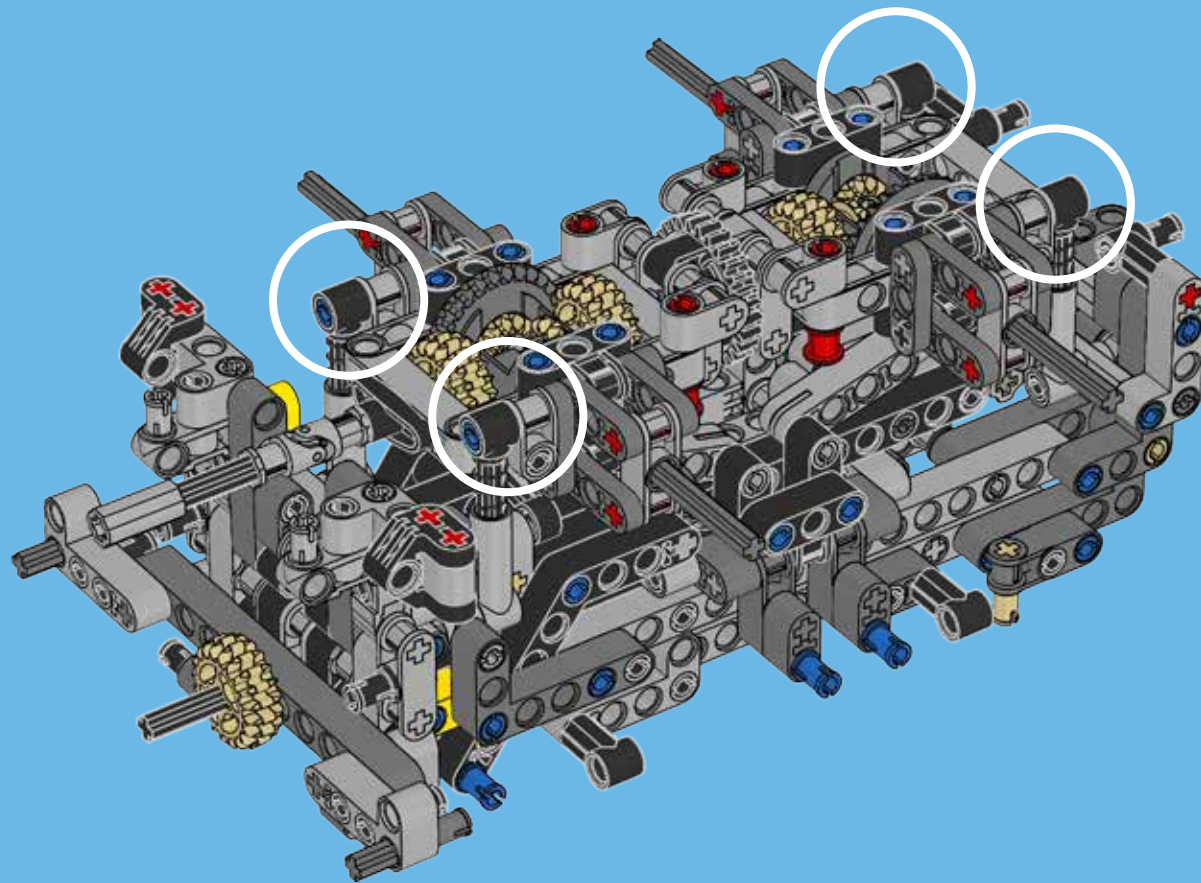
36

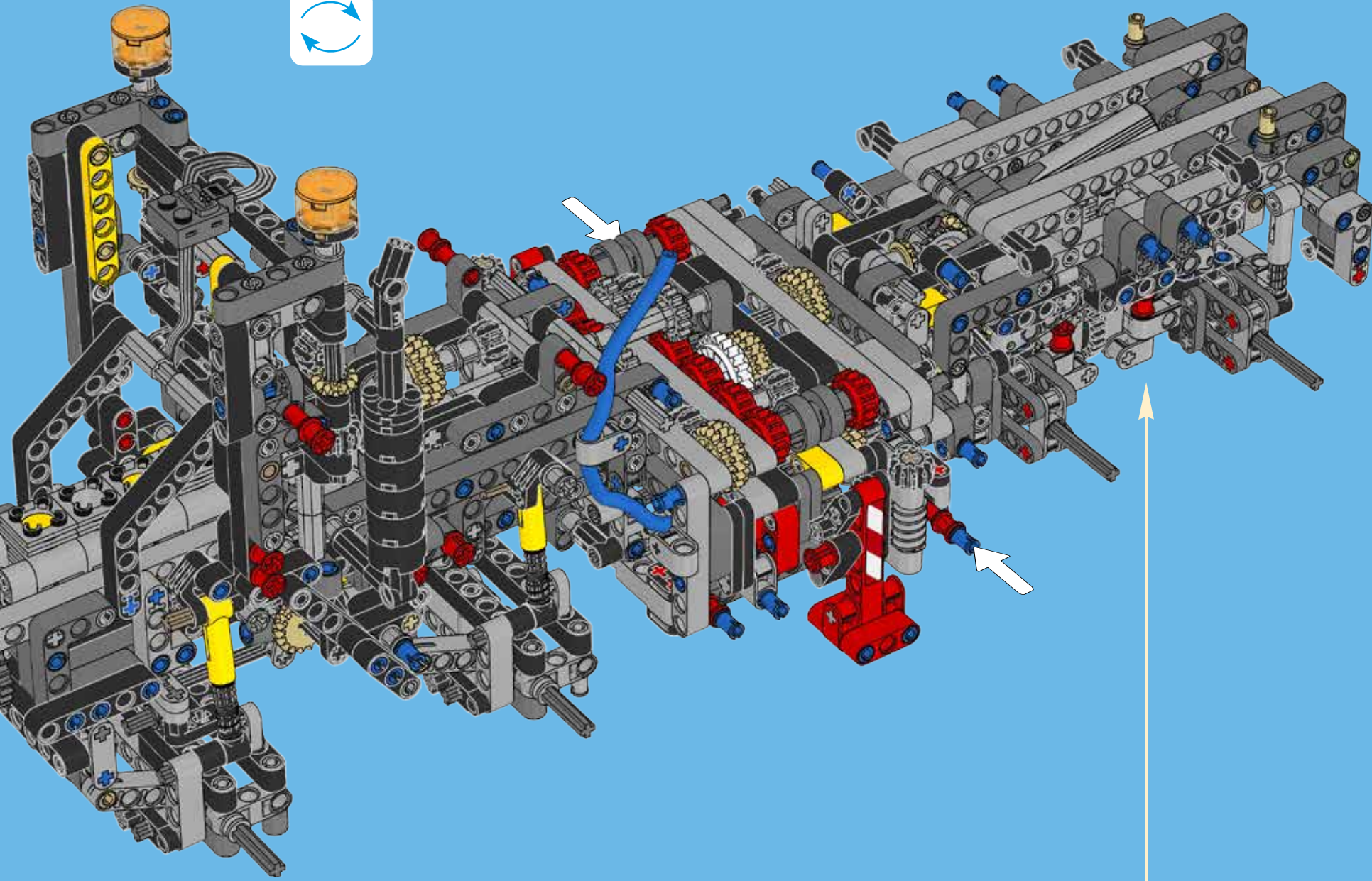


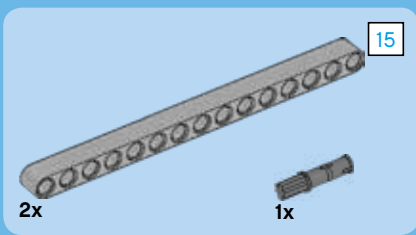
37



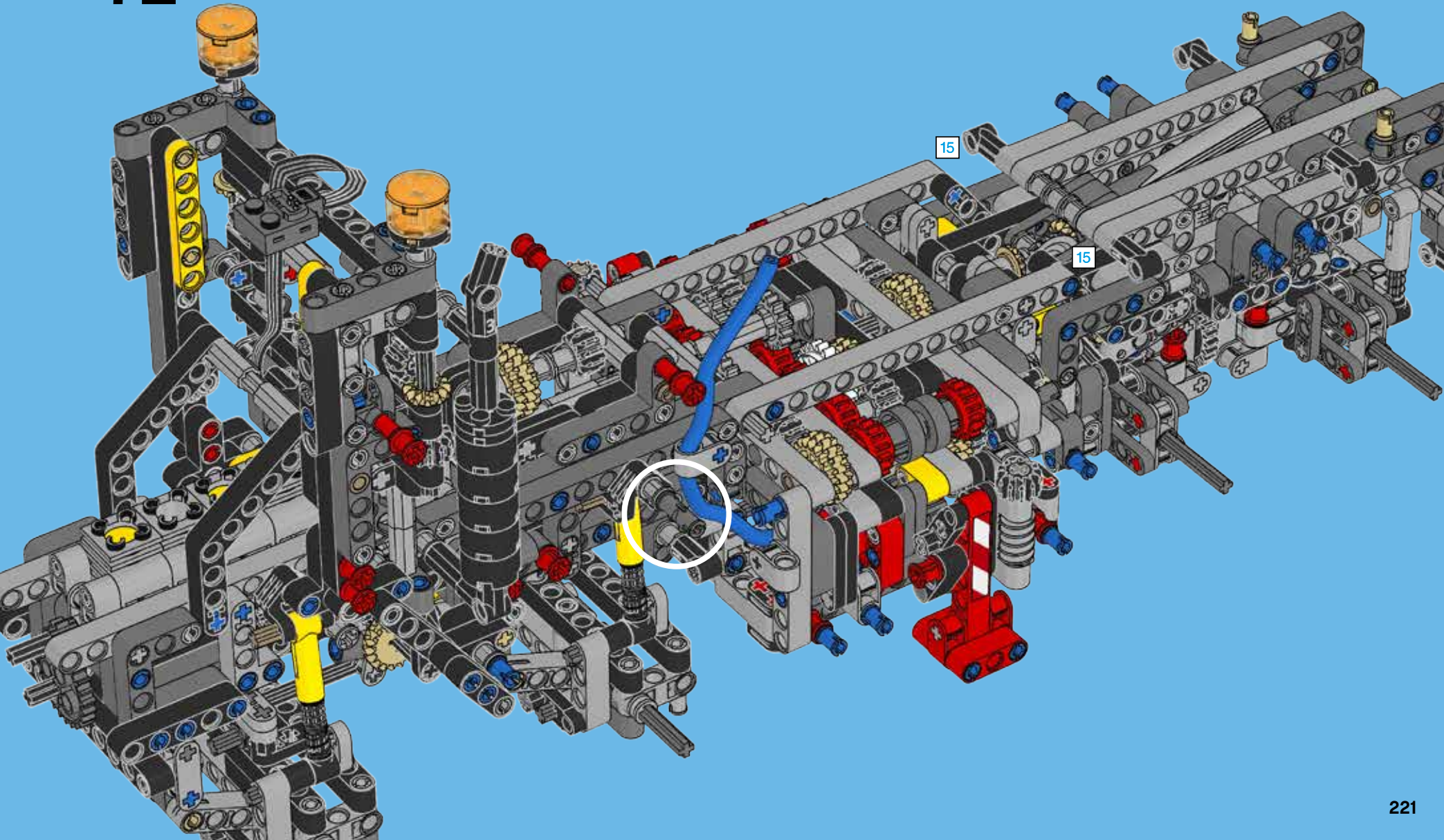
38

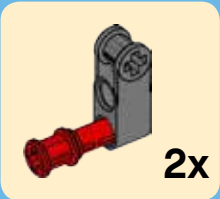




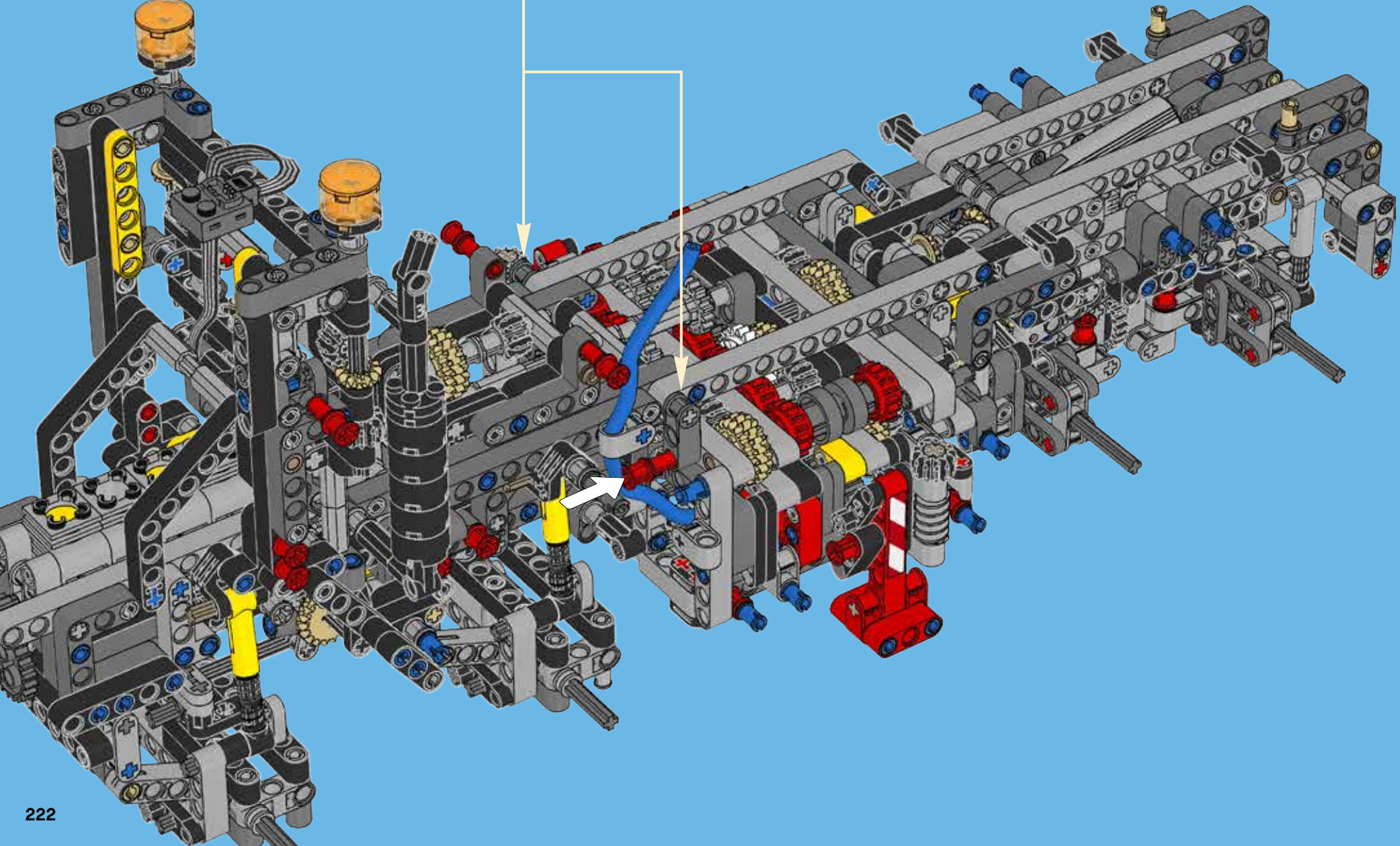


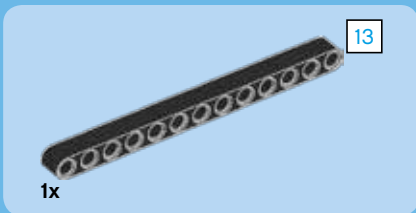
72



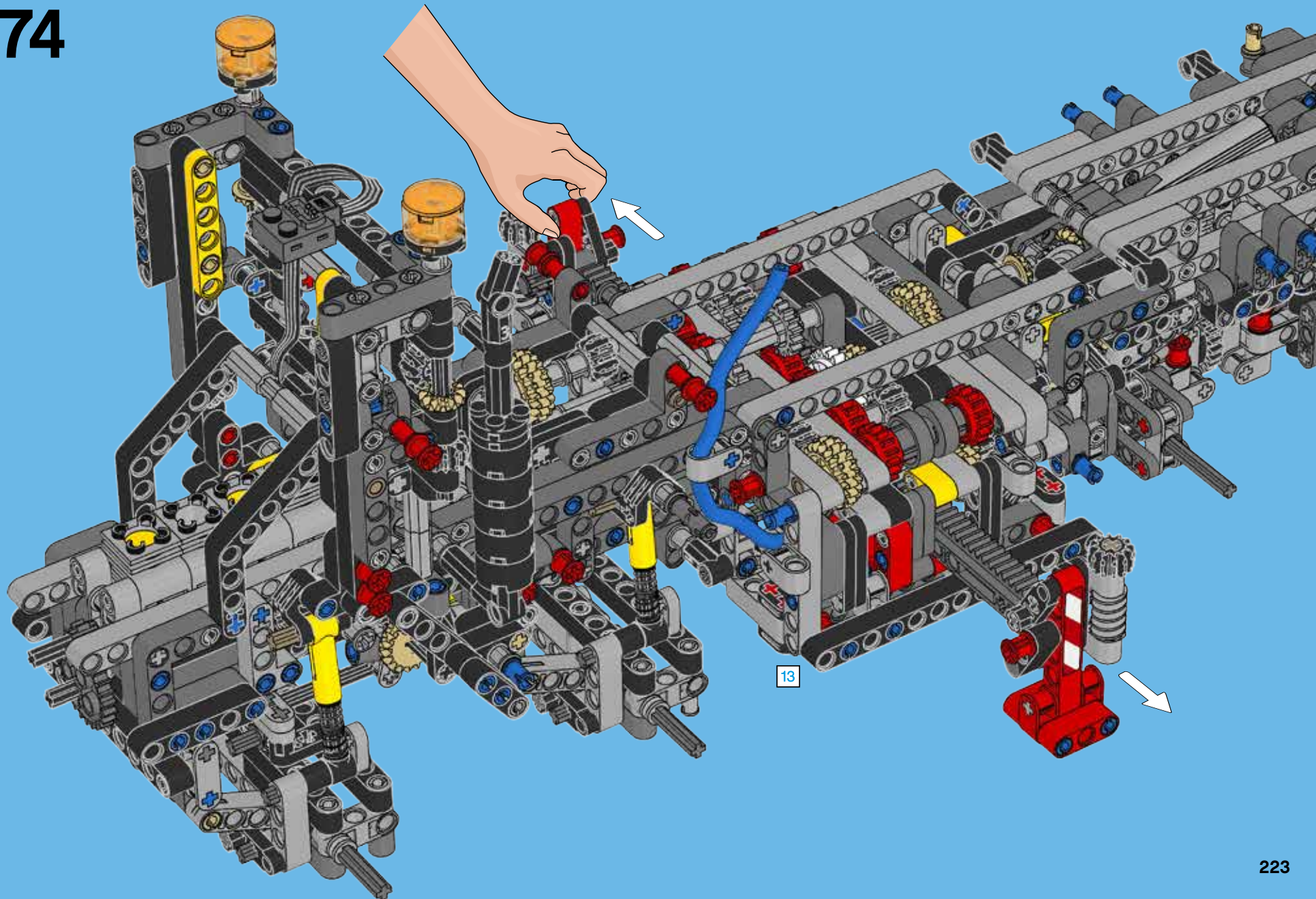


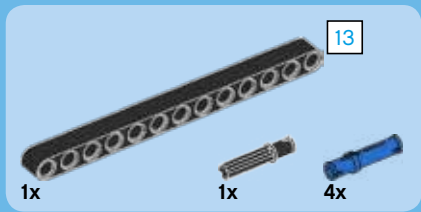
73



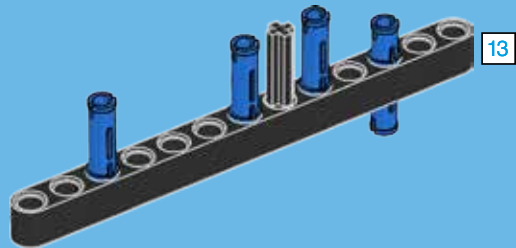


74

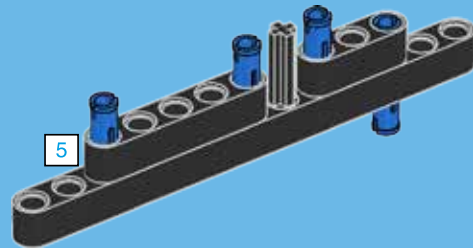




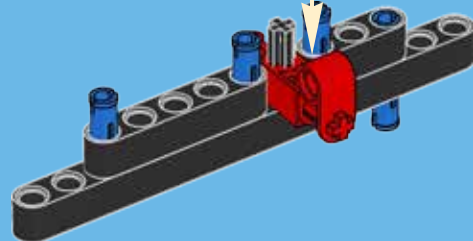
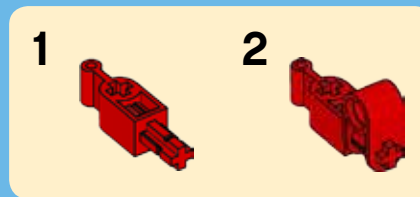
1



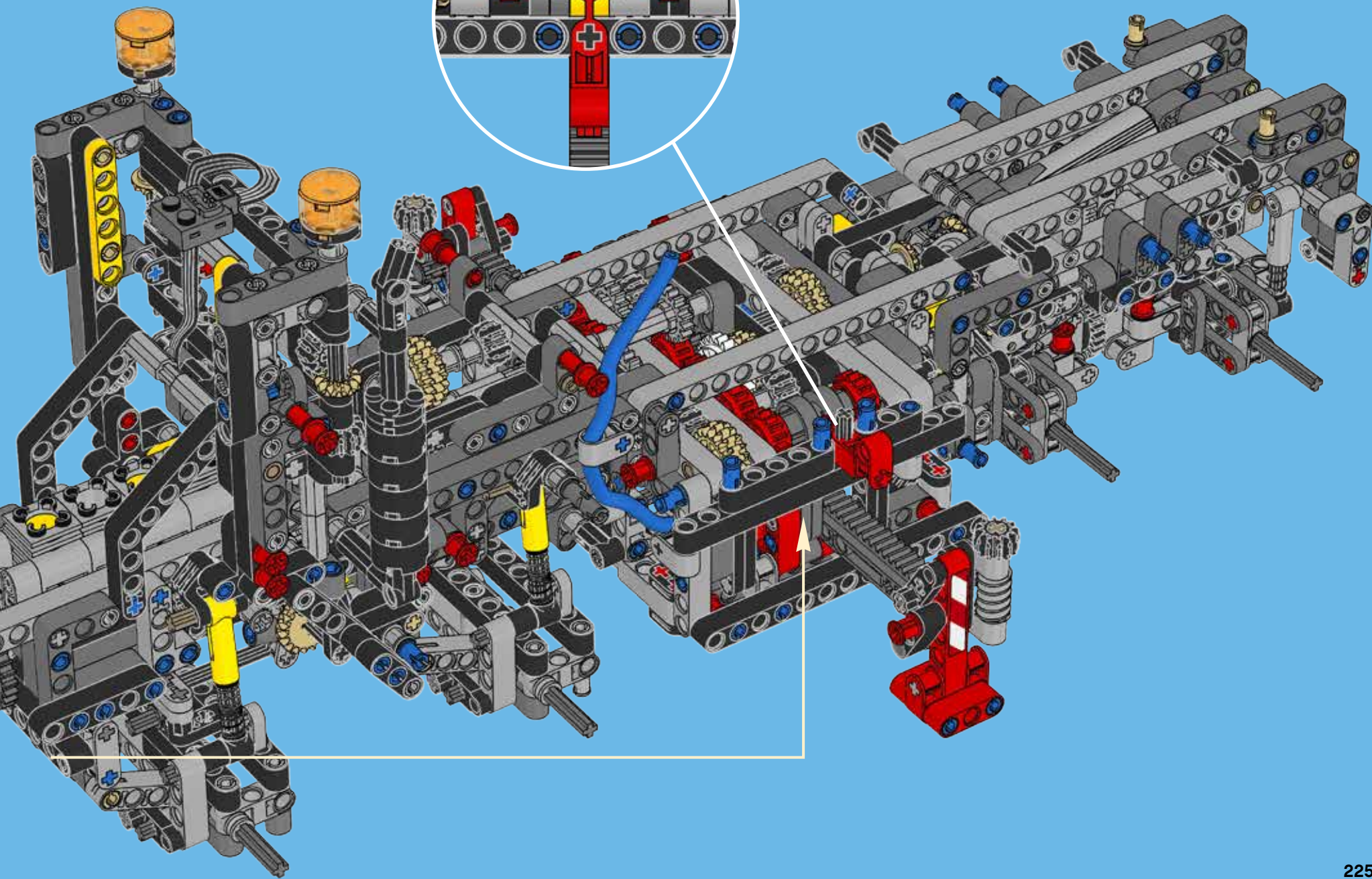
2






3

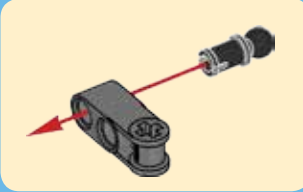
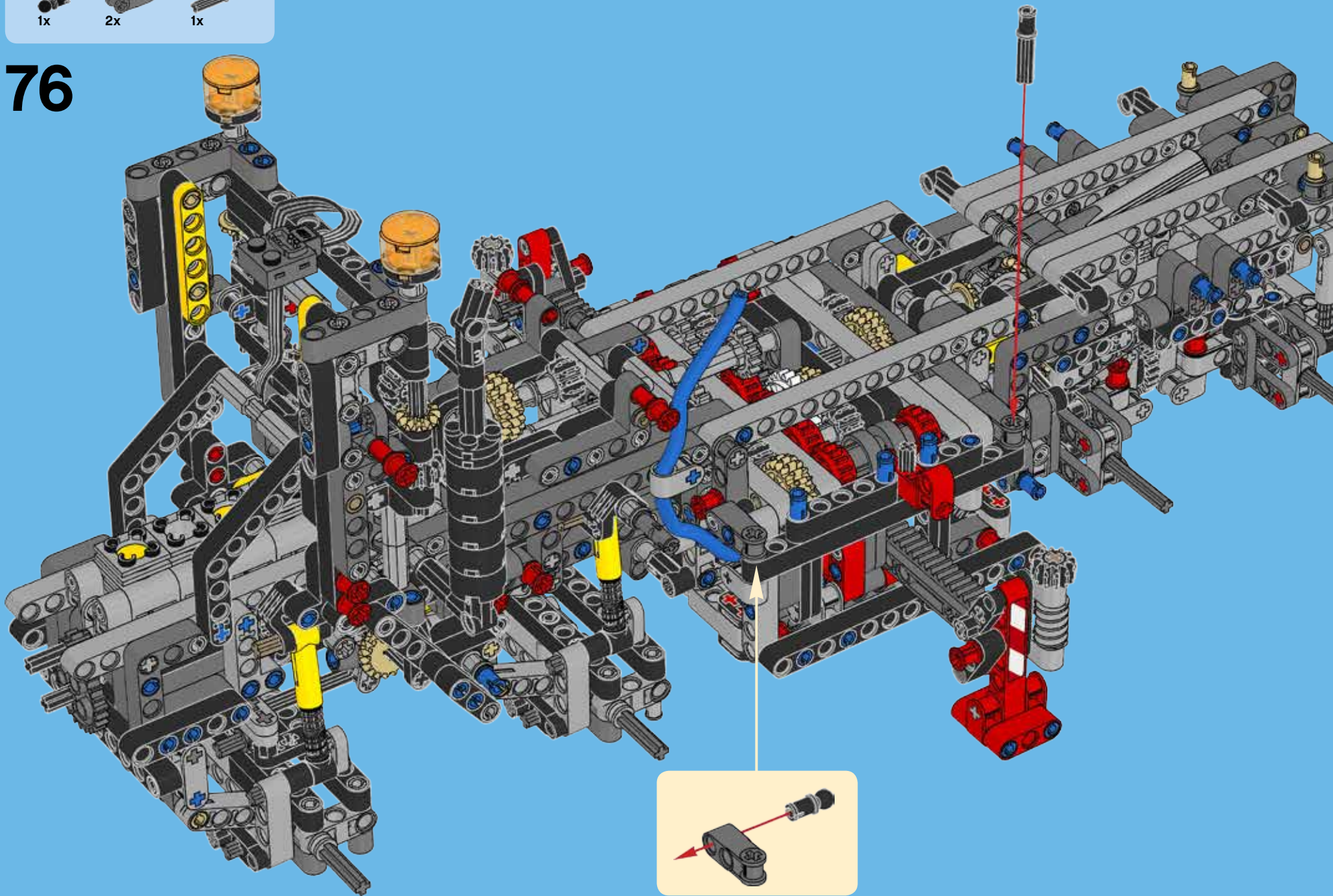


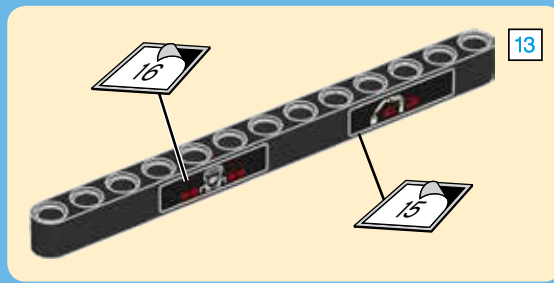
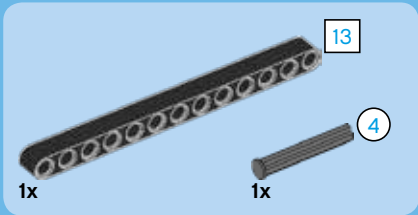
75



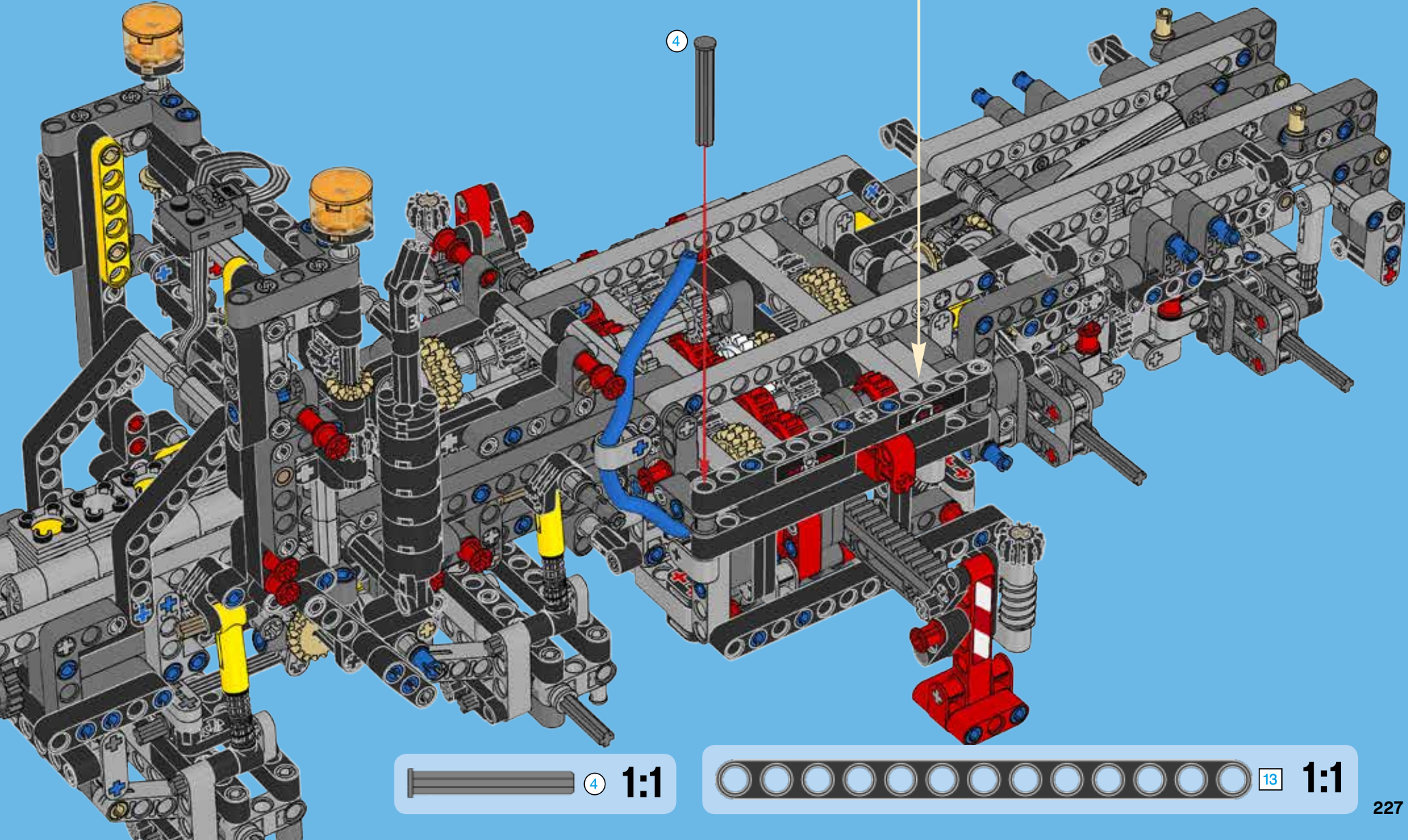
- 1x 
- 2x 
- 1x 

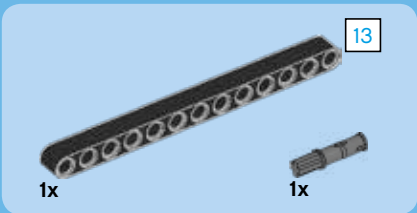
76



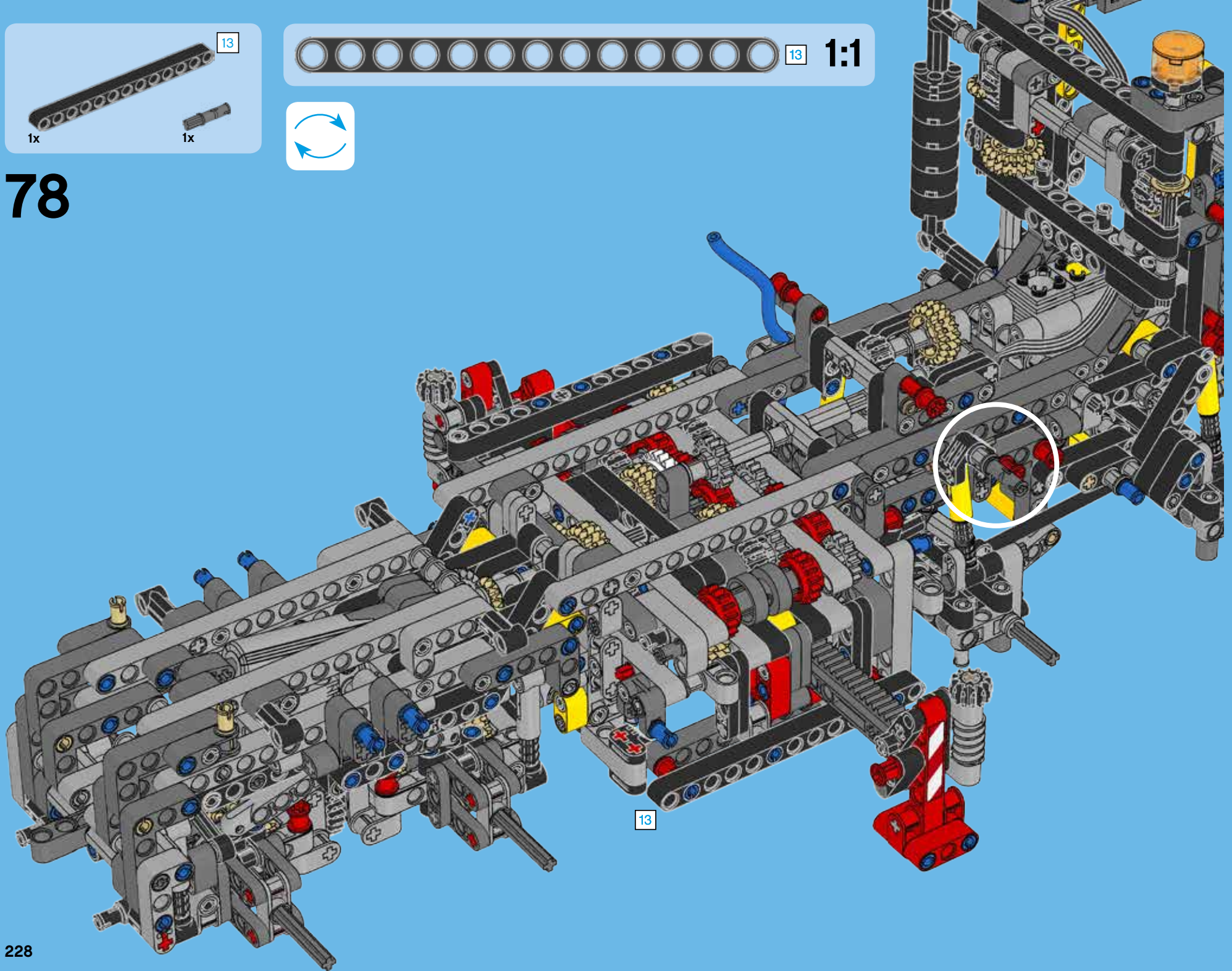


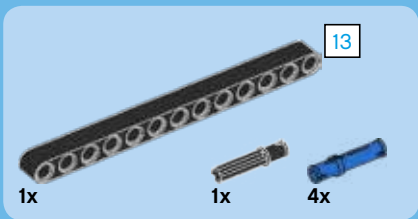
77



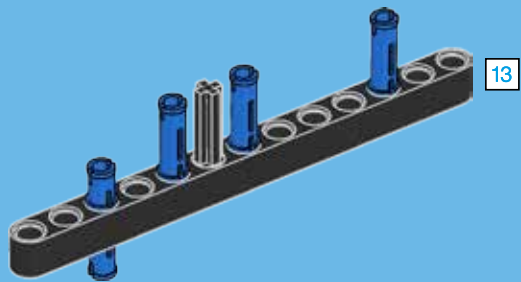


78

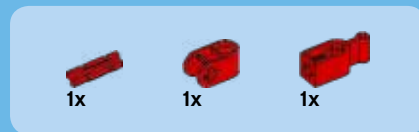
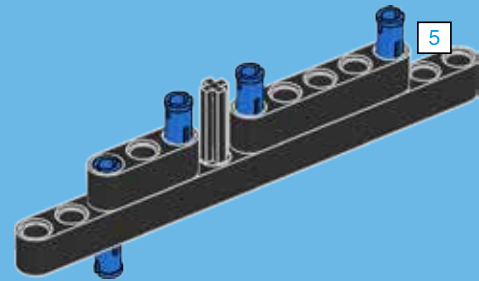




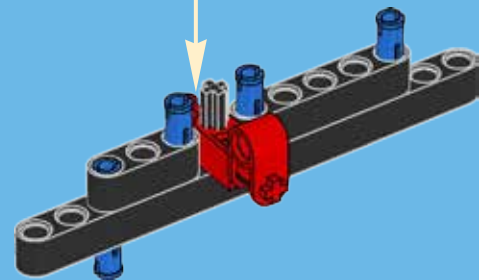
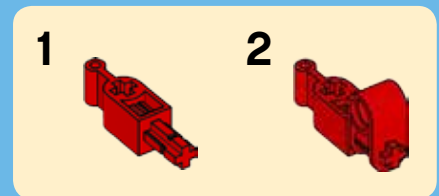
1



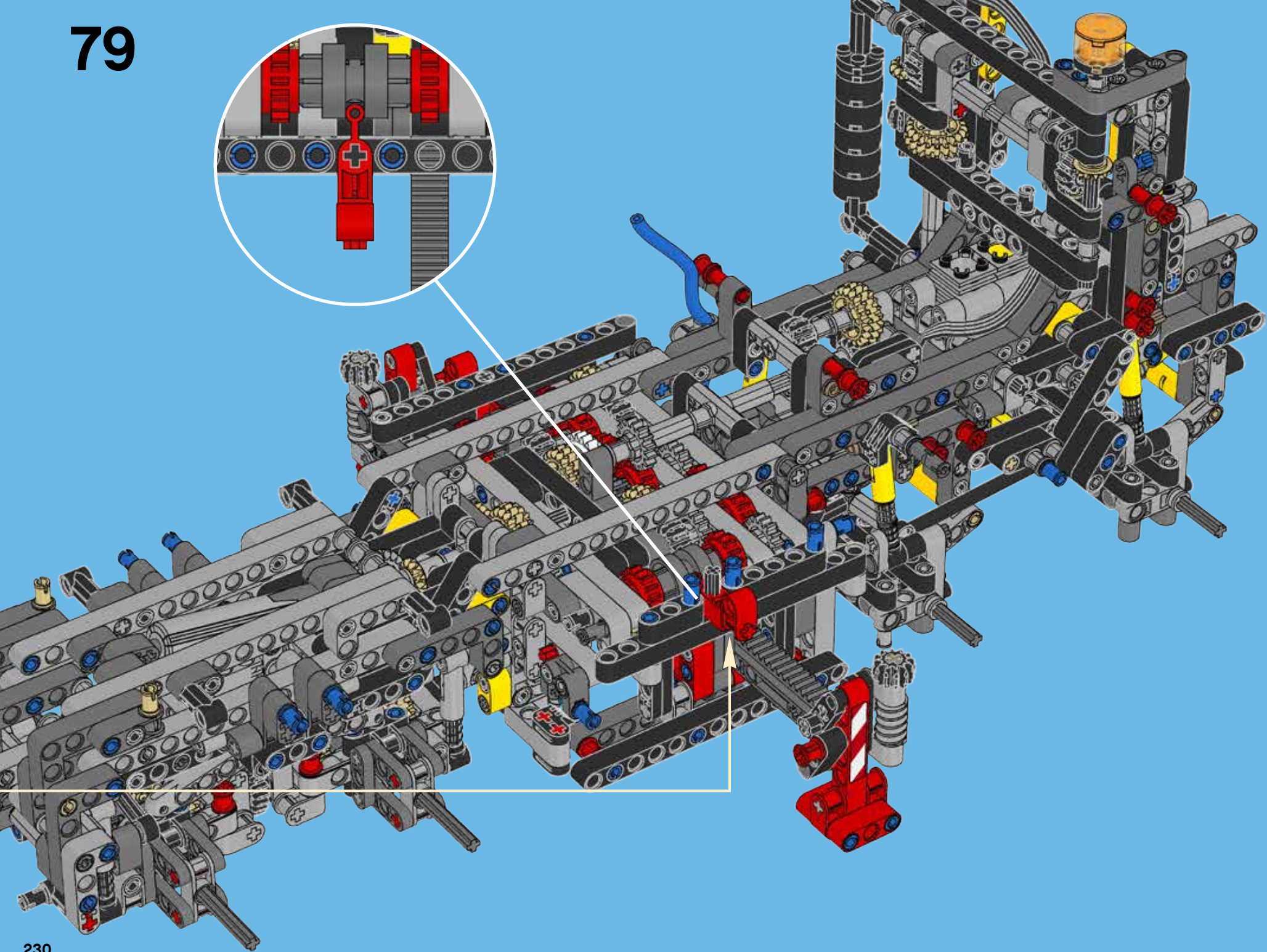
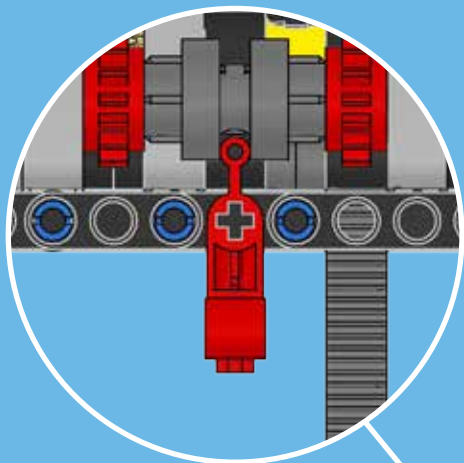
2

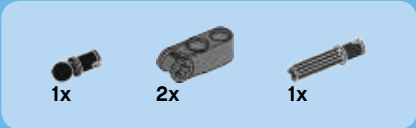


3

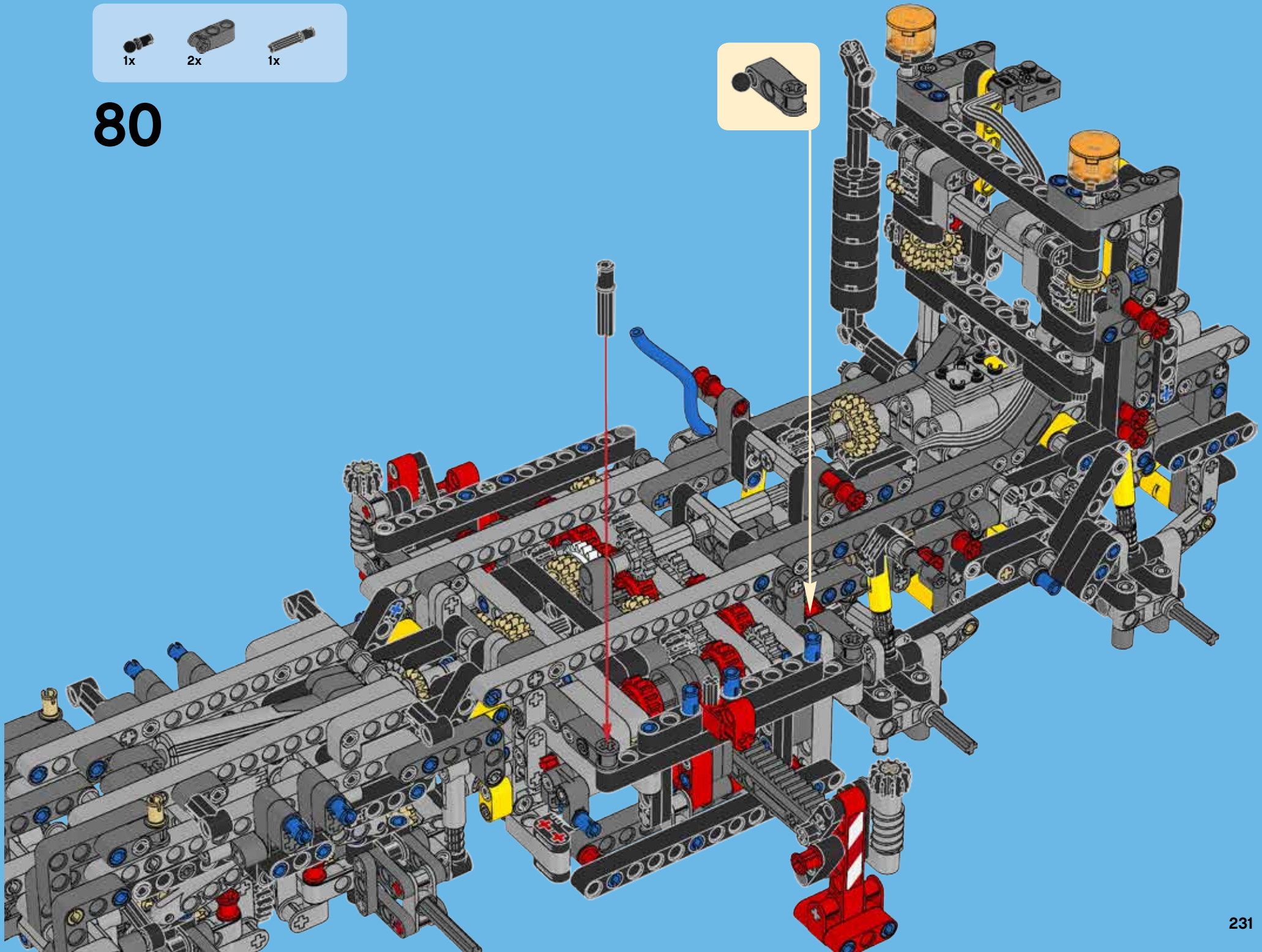


79

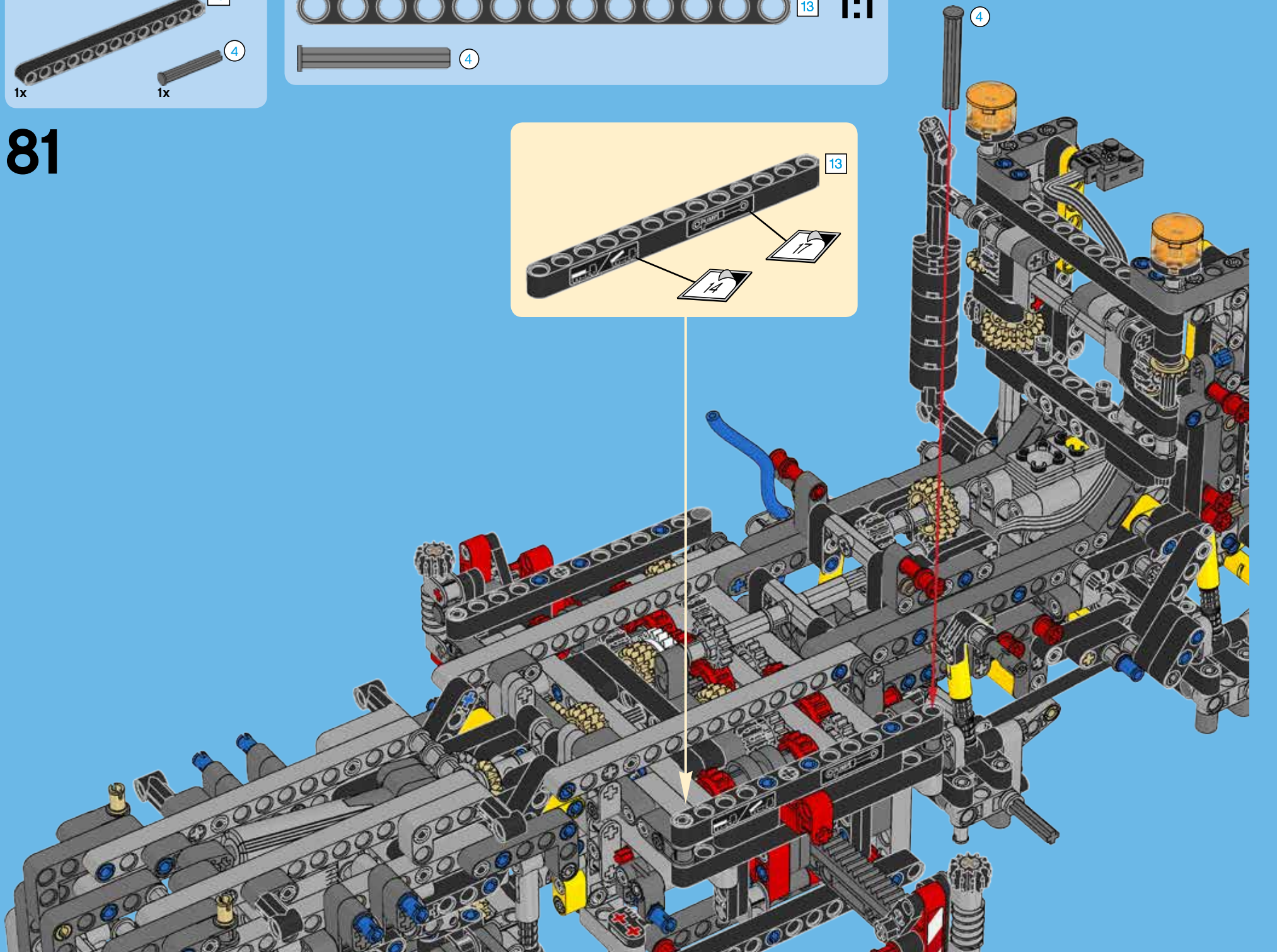
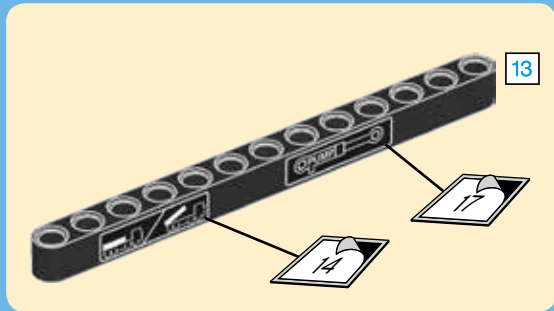
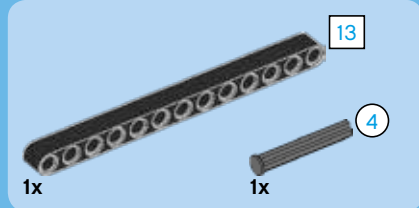


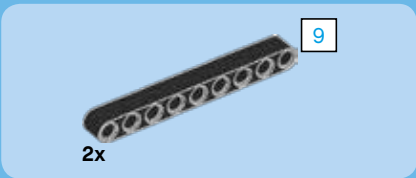


80

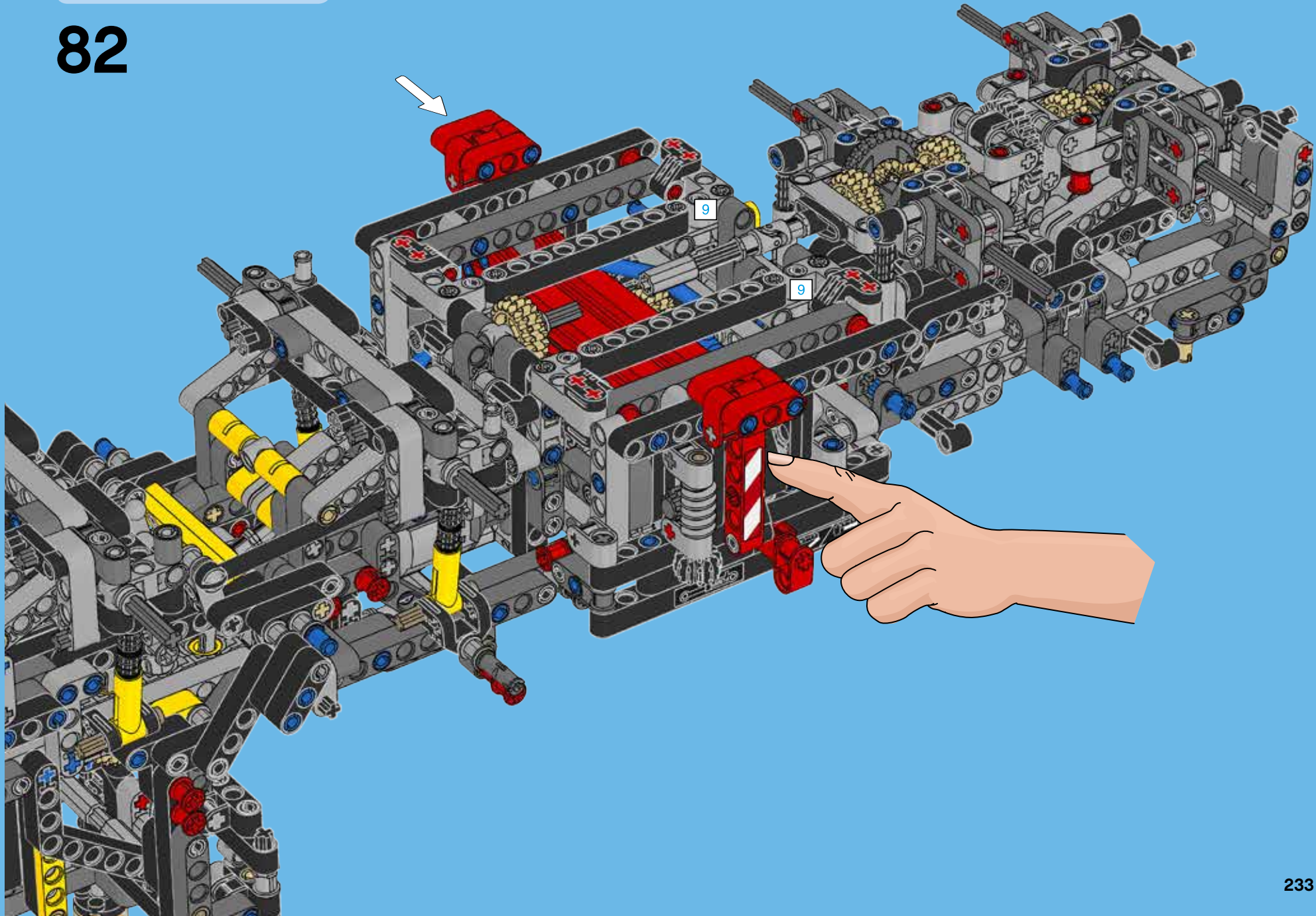


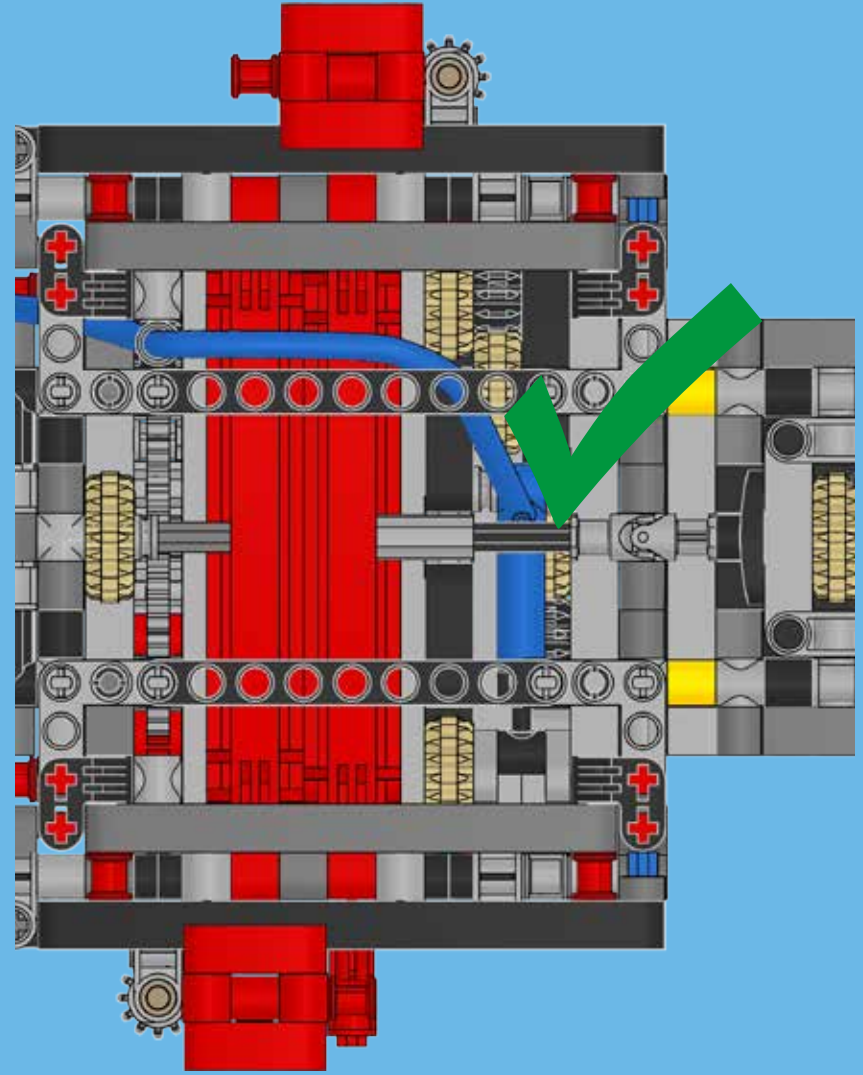
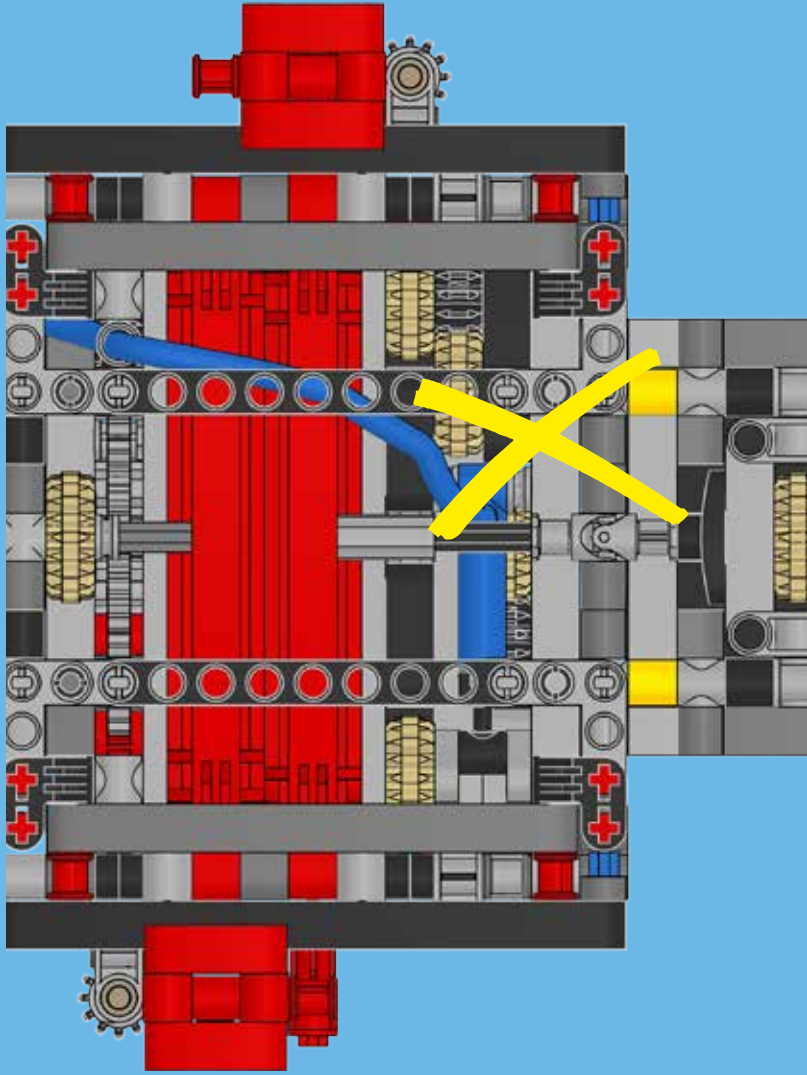
81

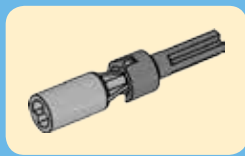




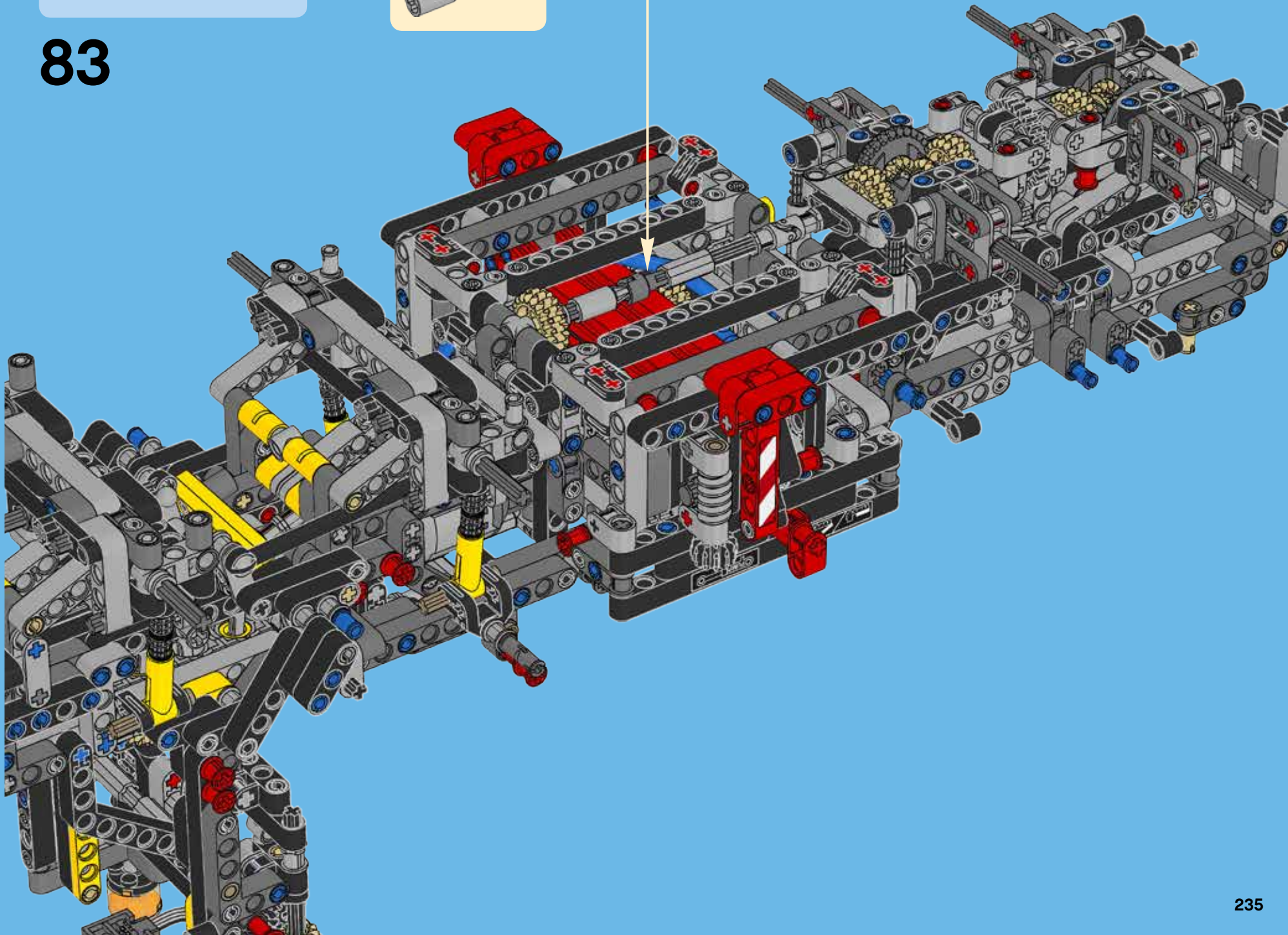
82

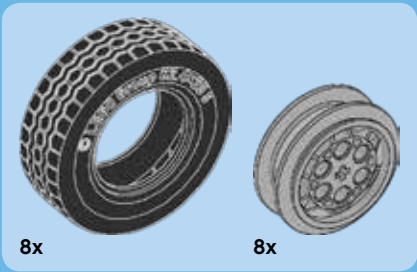




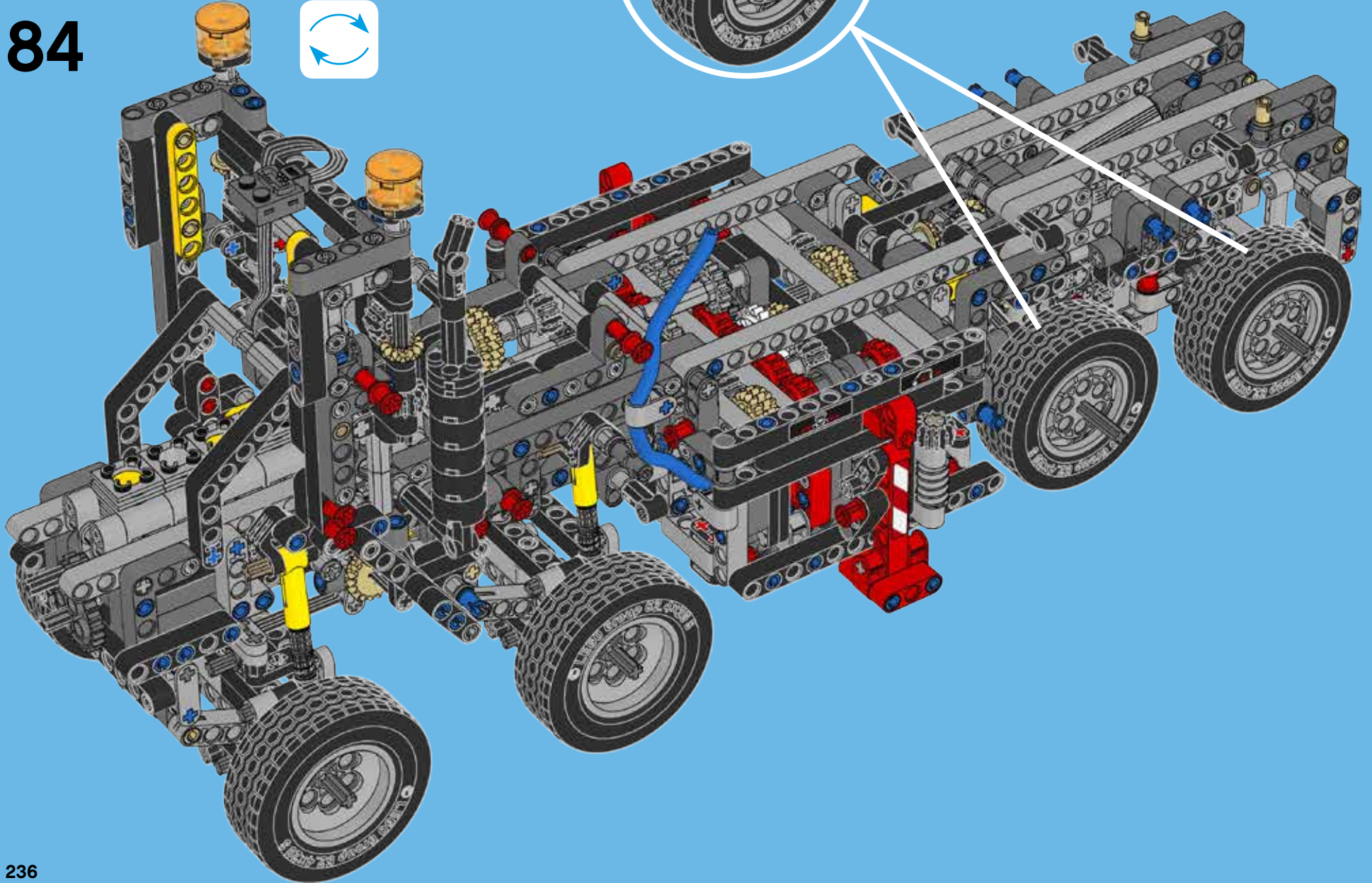
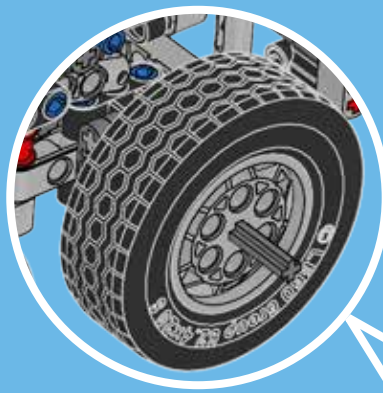


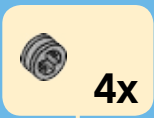
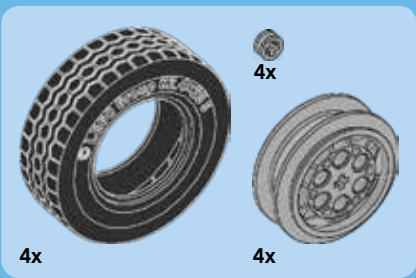
83



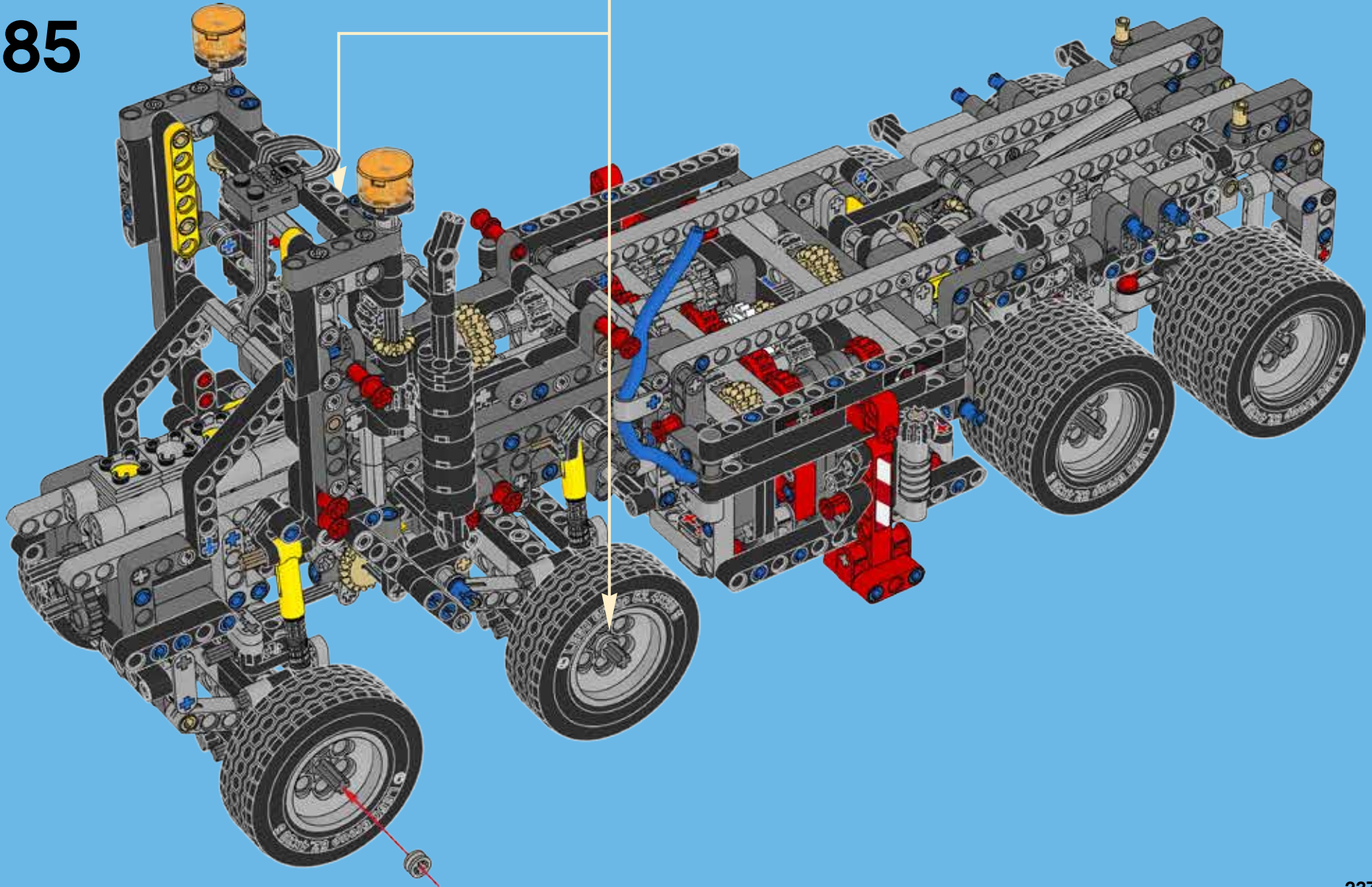


84





85



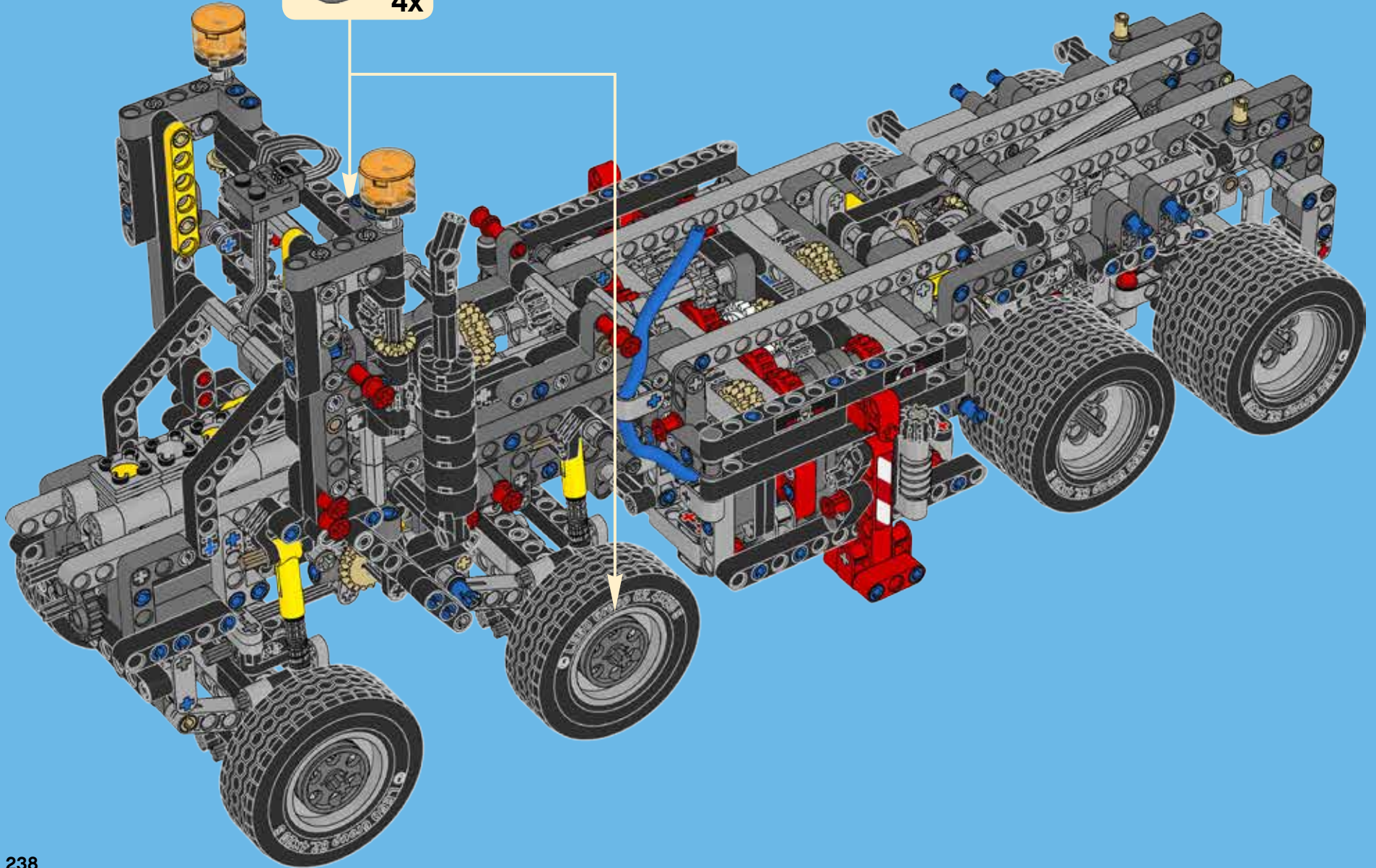


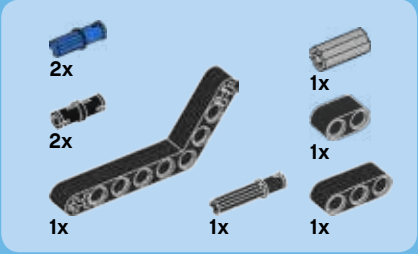
4x

86

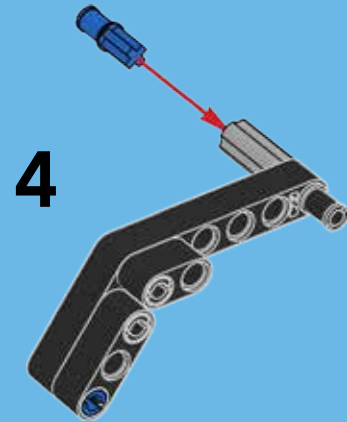
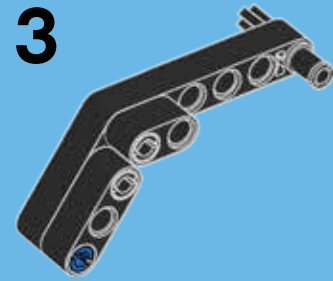
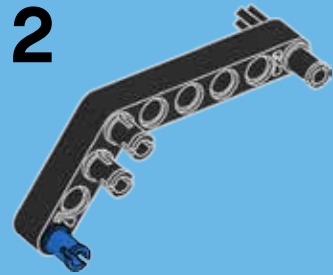
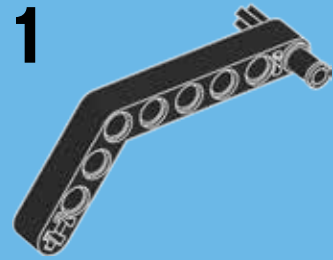


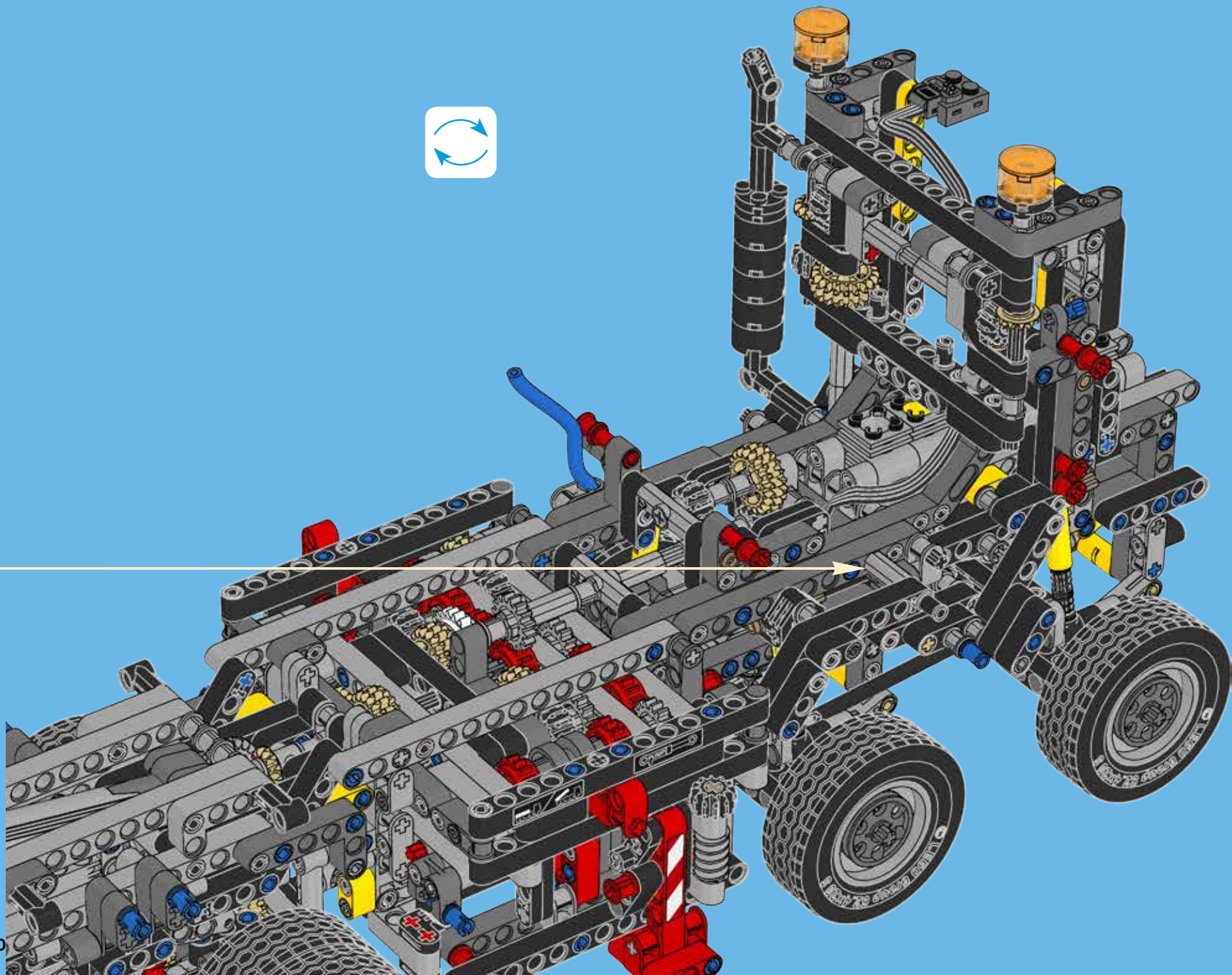
4x

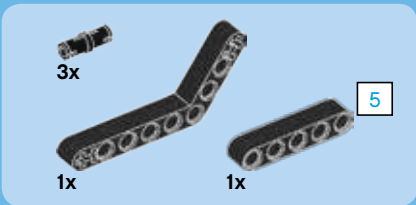




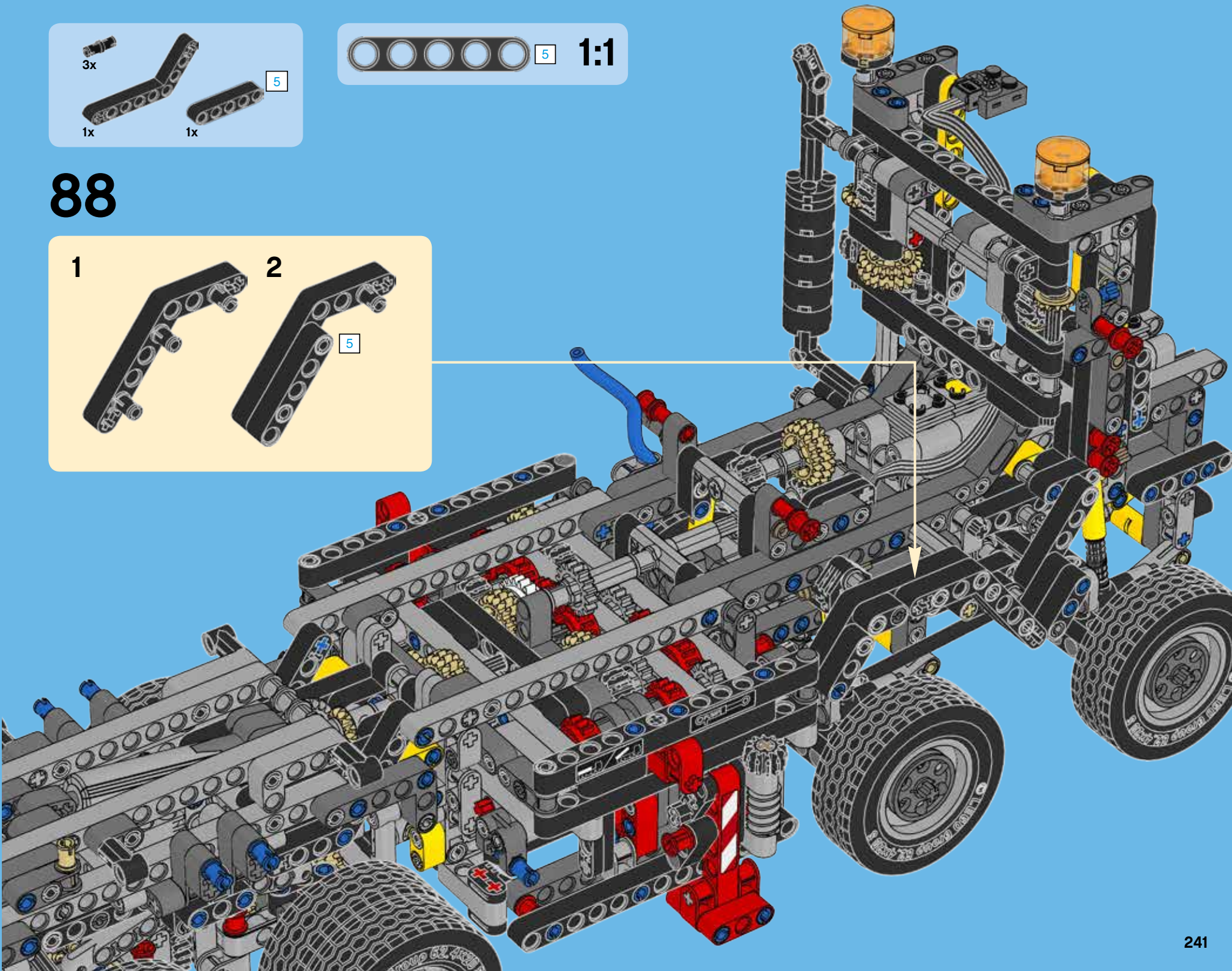
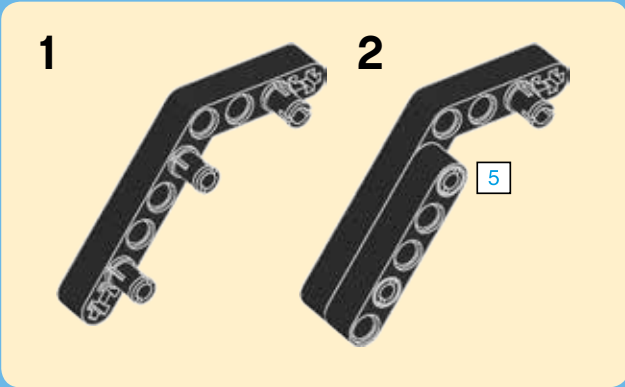
87

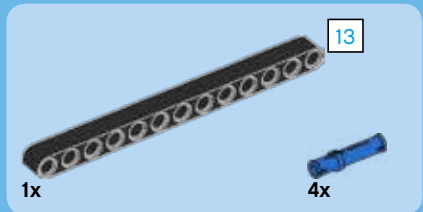




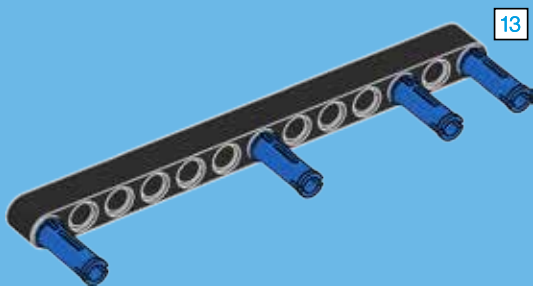


88

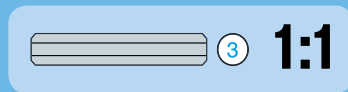
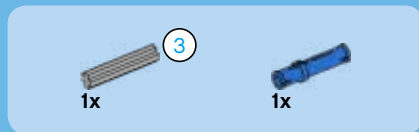
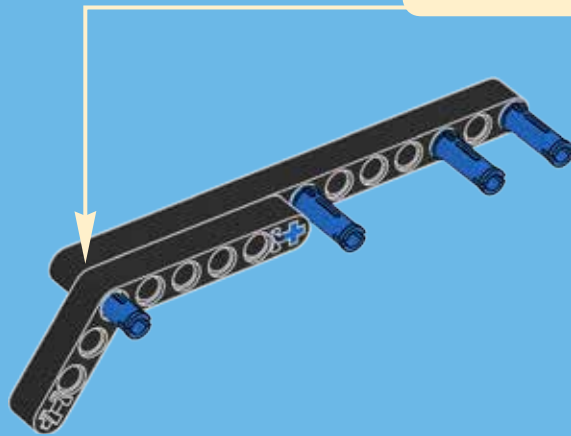




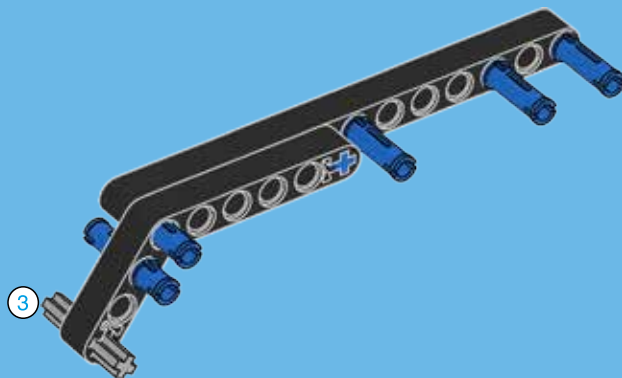
1

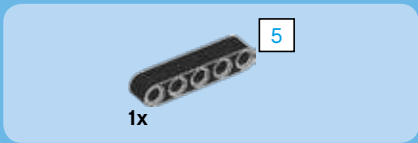


2

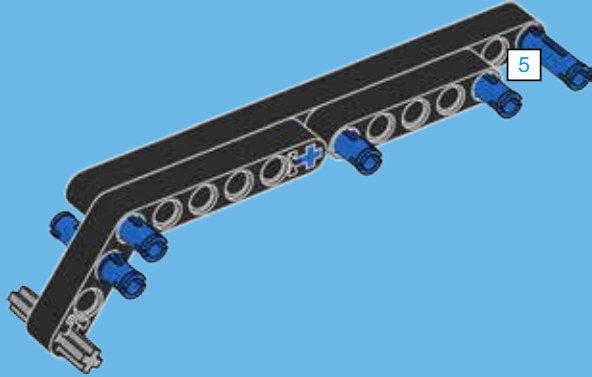


3

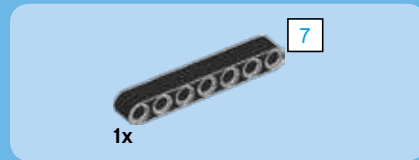
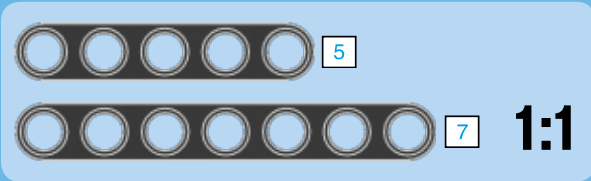
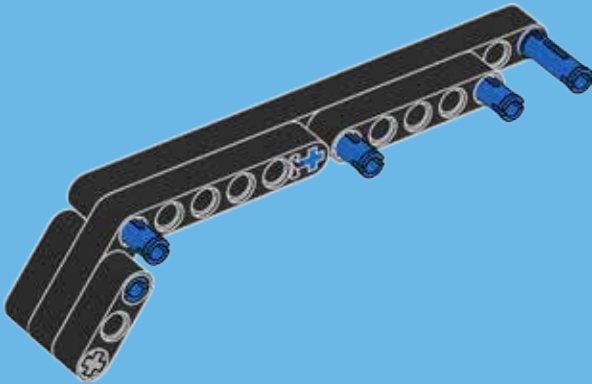




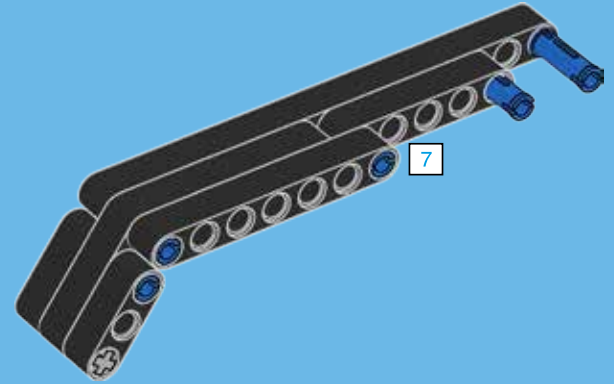
4



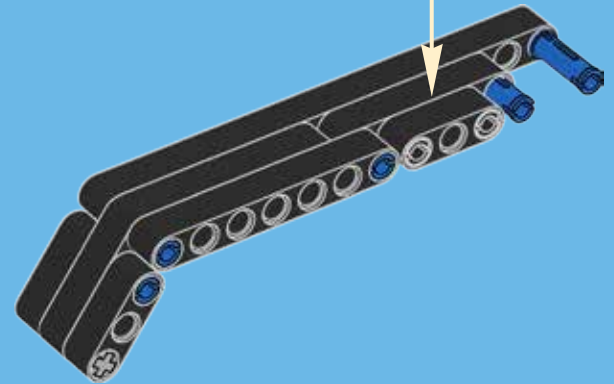
5

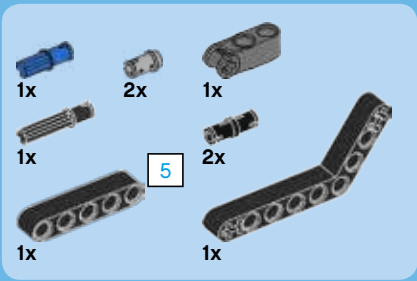


6

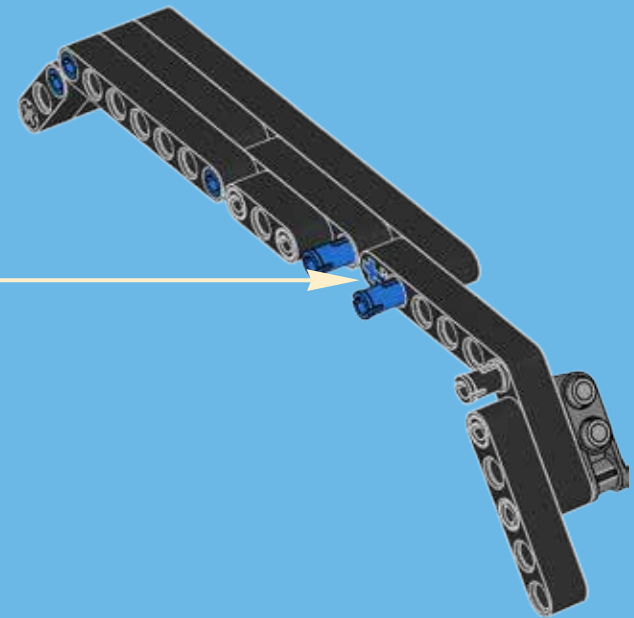
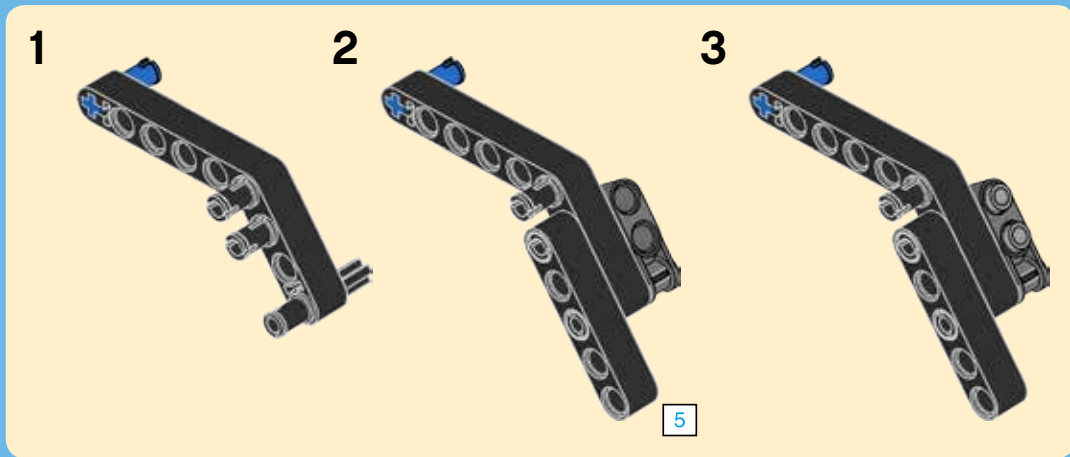


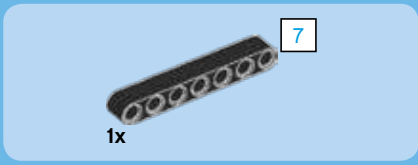
7



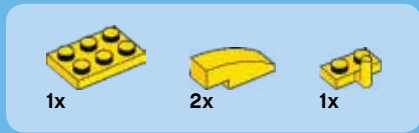
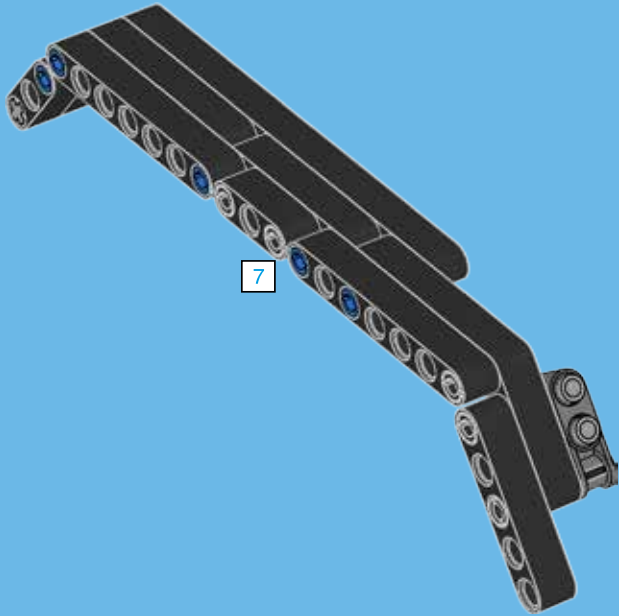


8

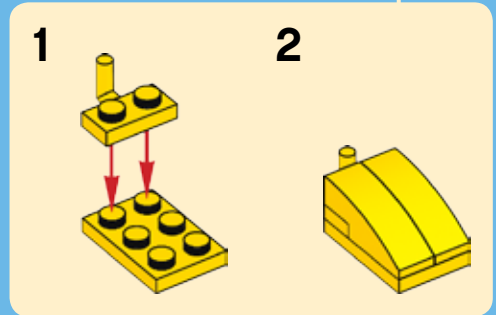
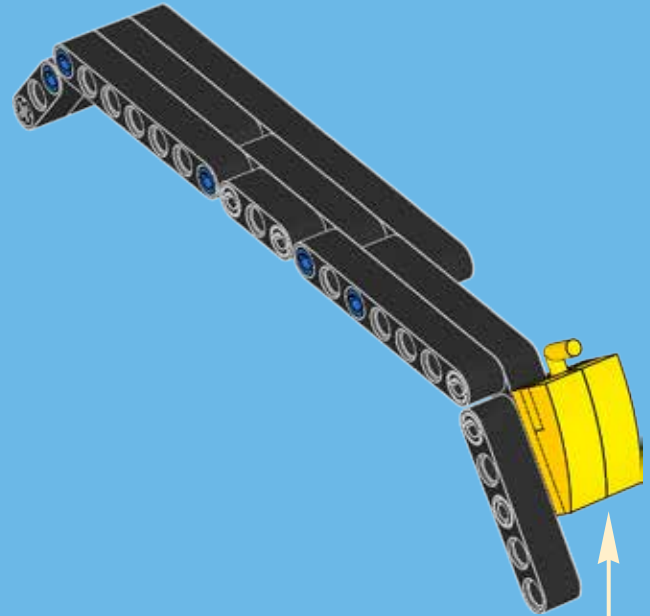




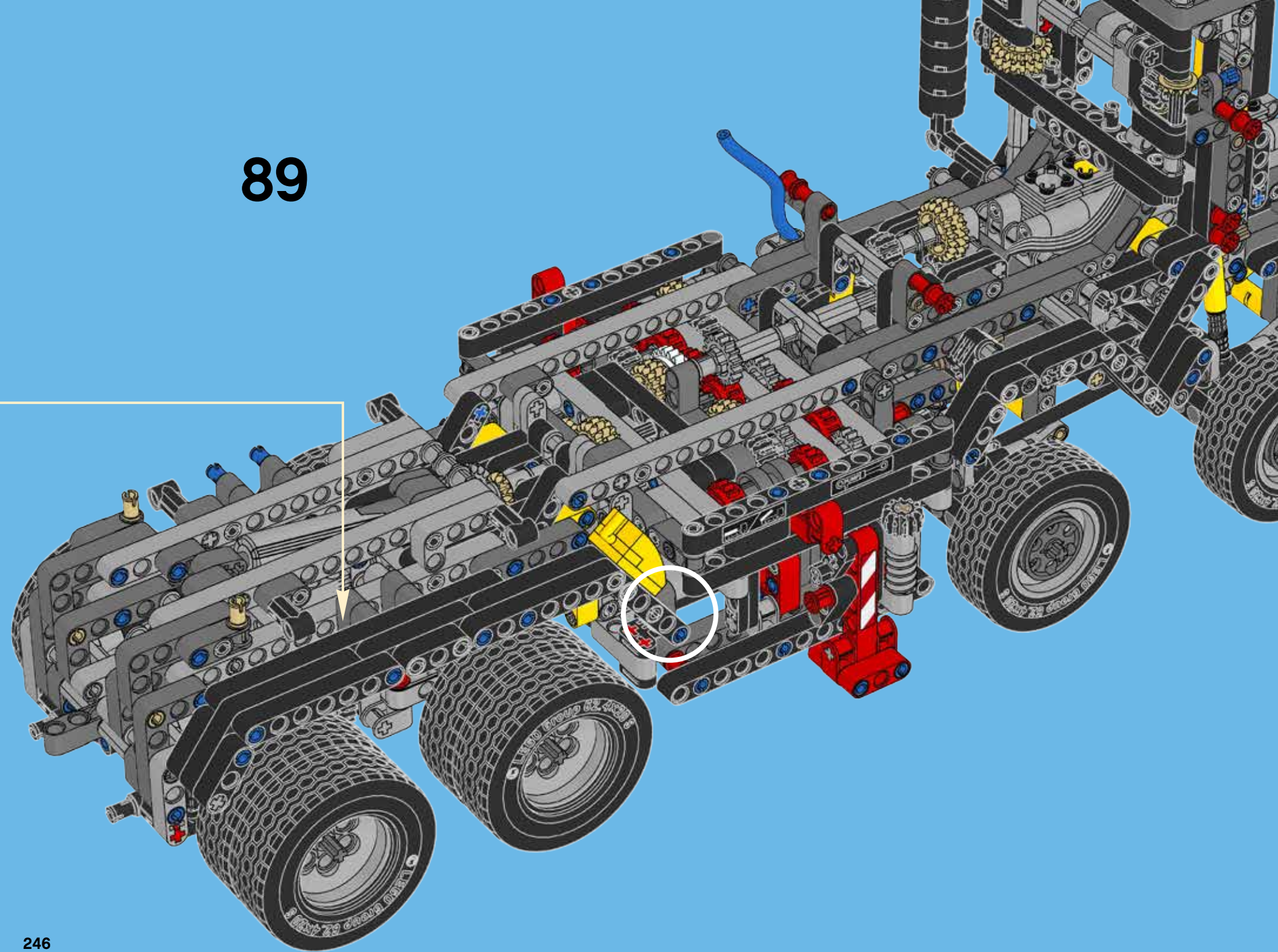
9

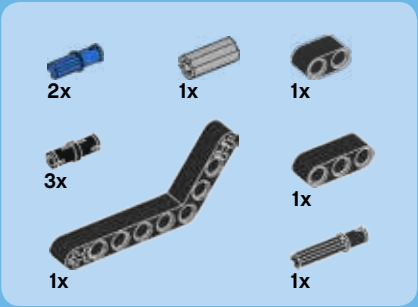


10

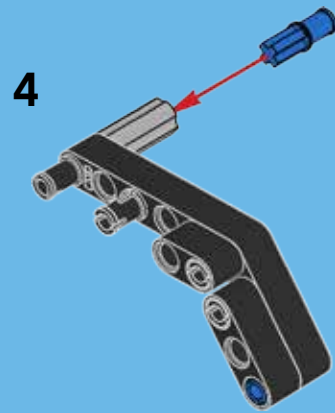
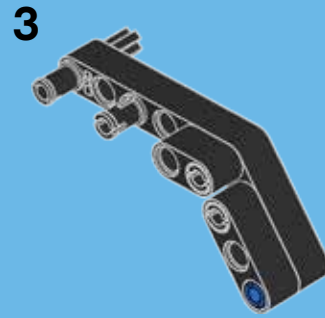
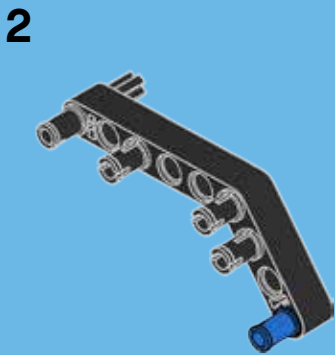
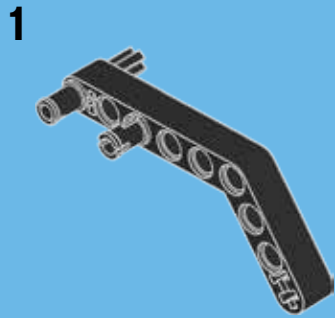


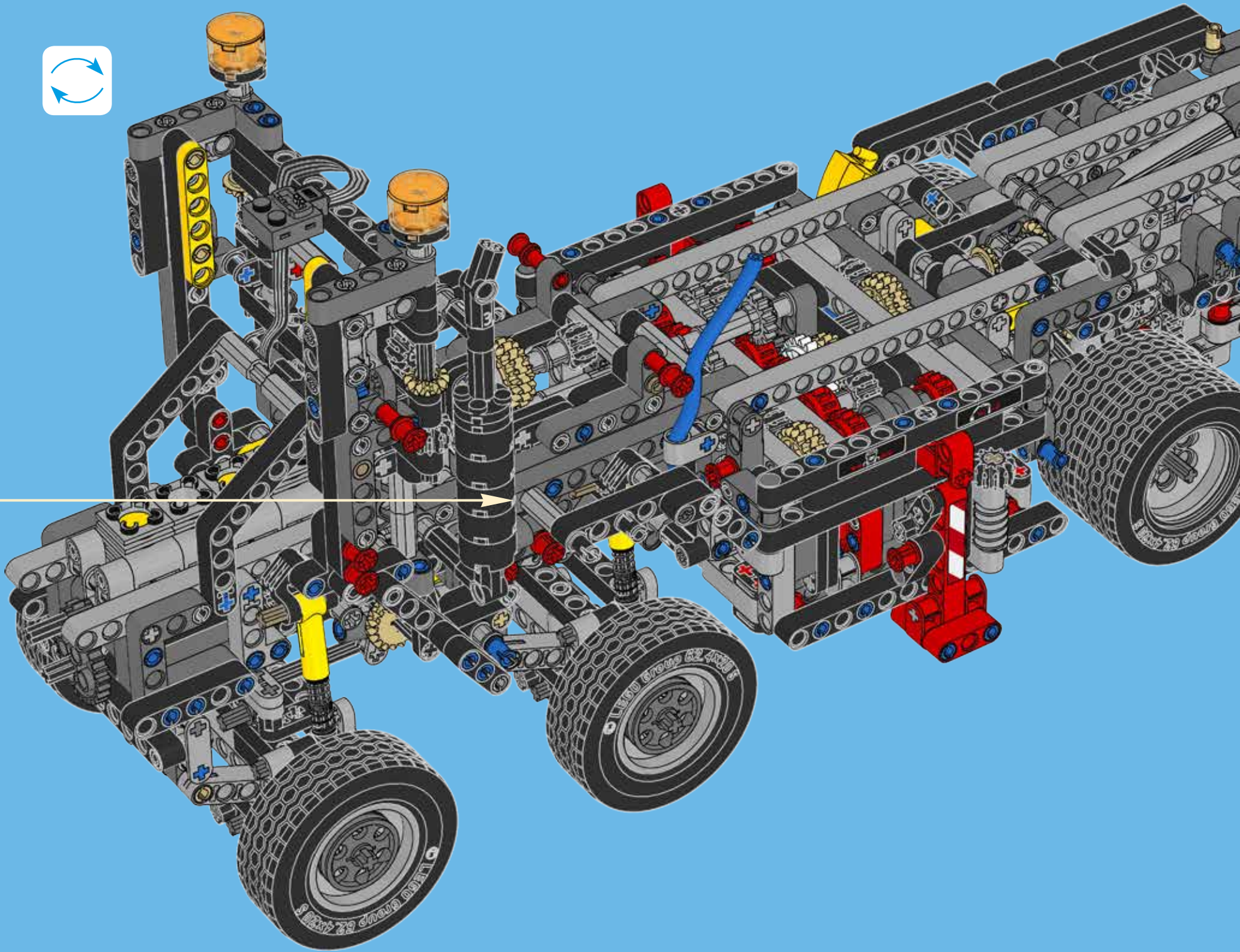
89

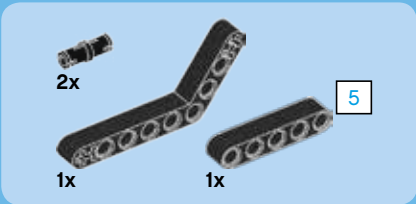




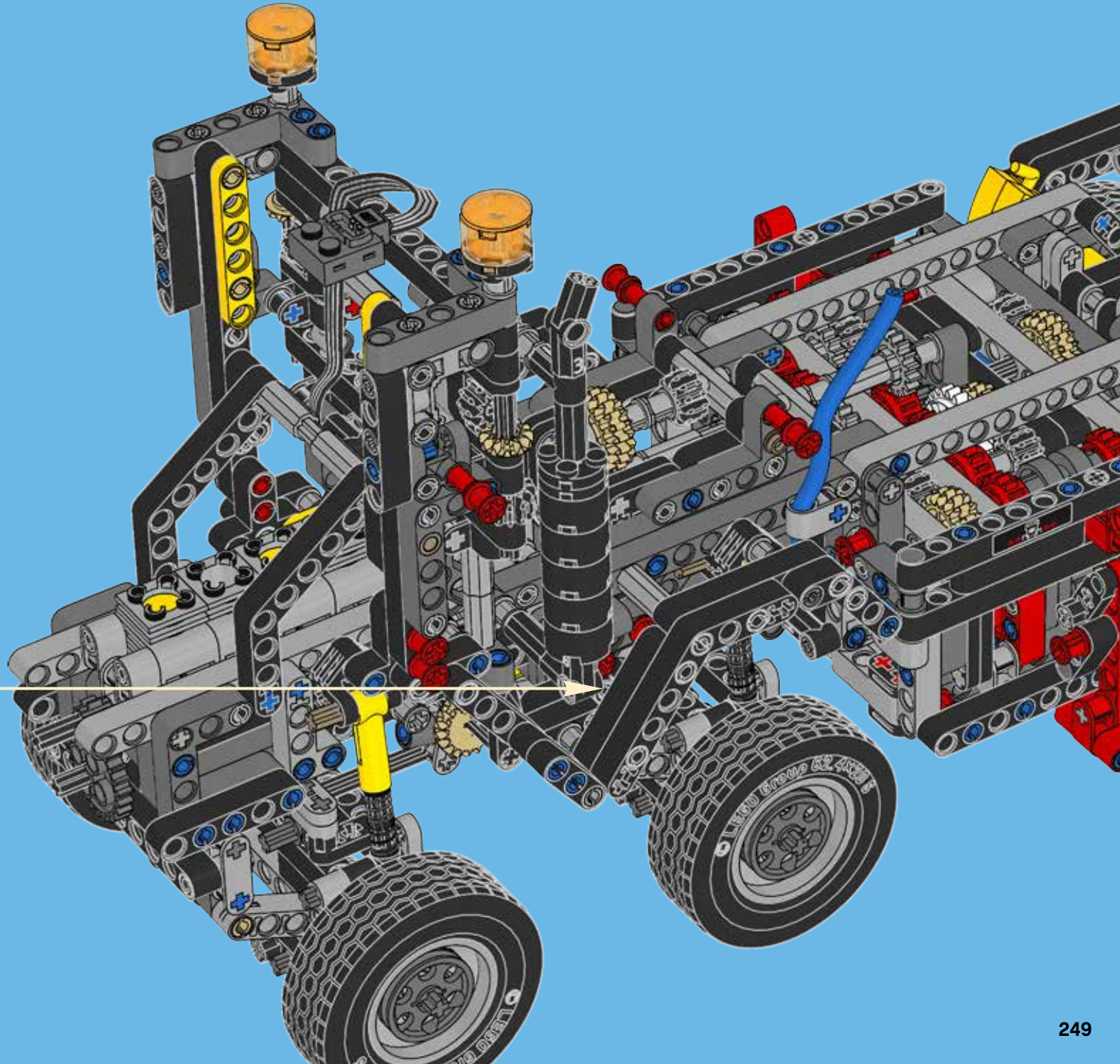
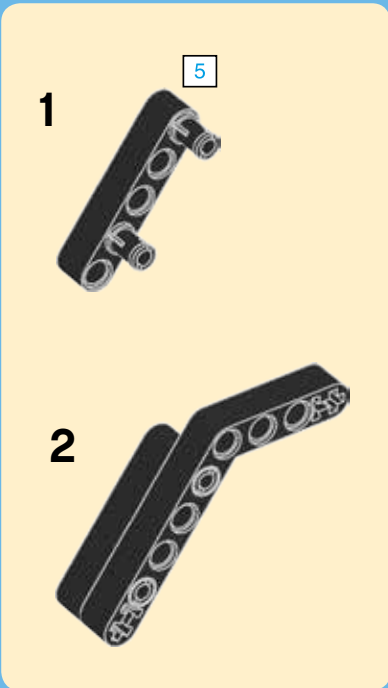
90

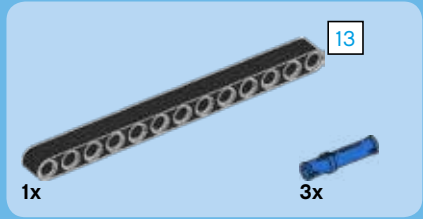
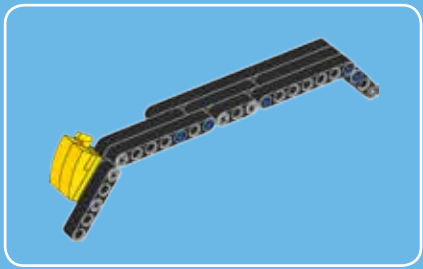




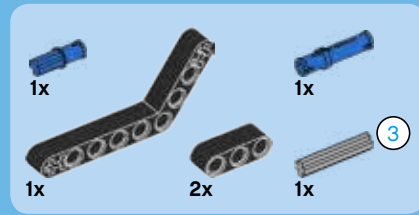
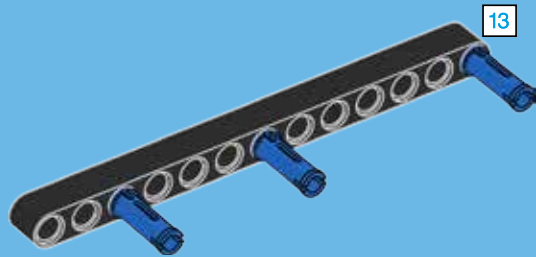


91

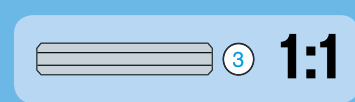
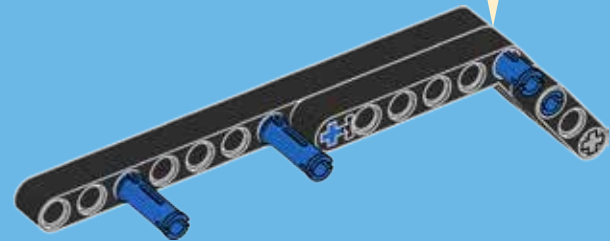
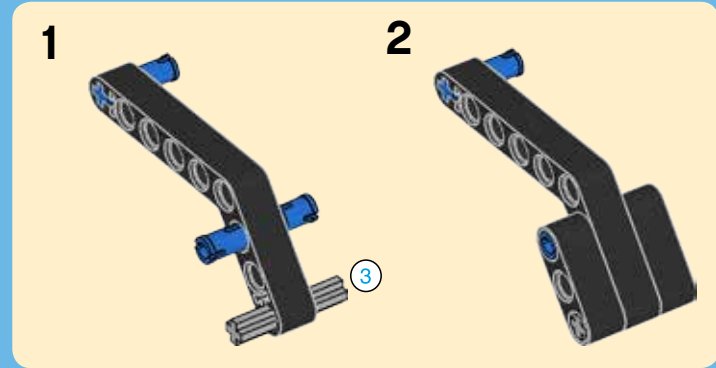


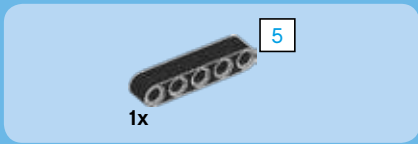


1

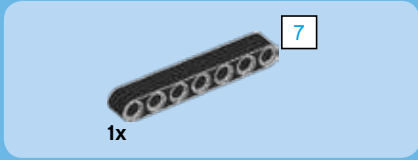
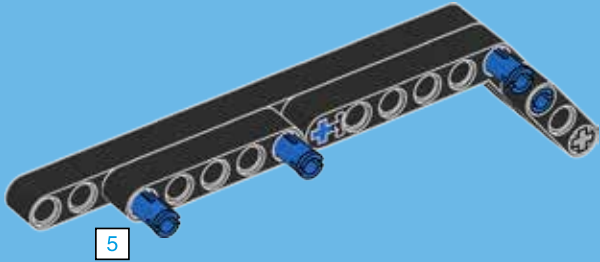


2

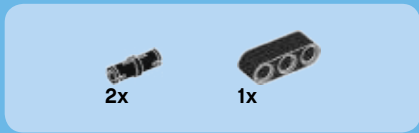
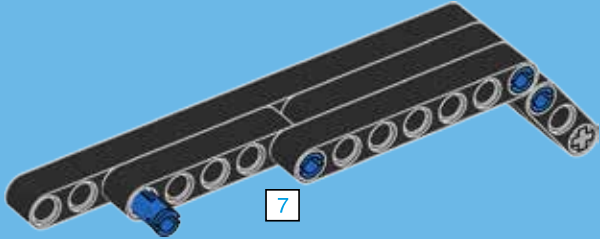




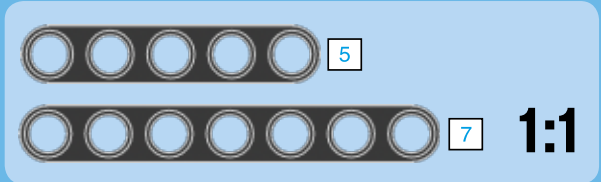
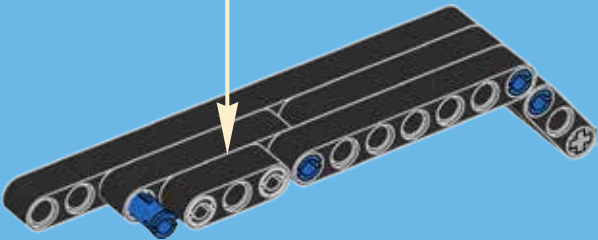
3

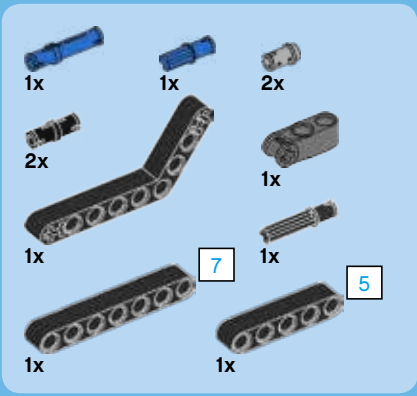


4

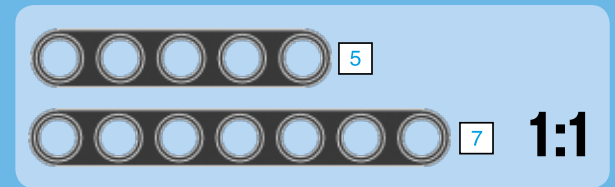
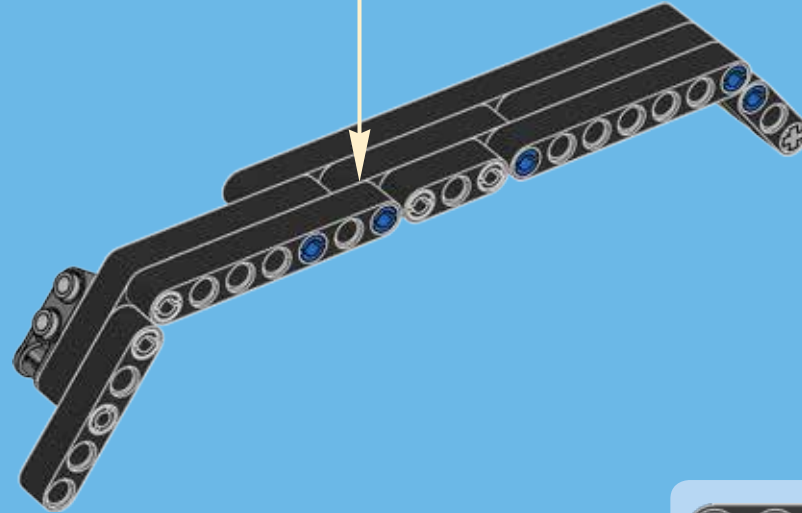
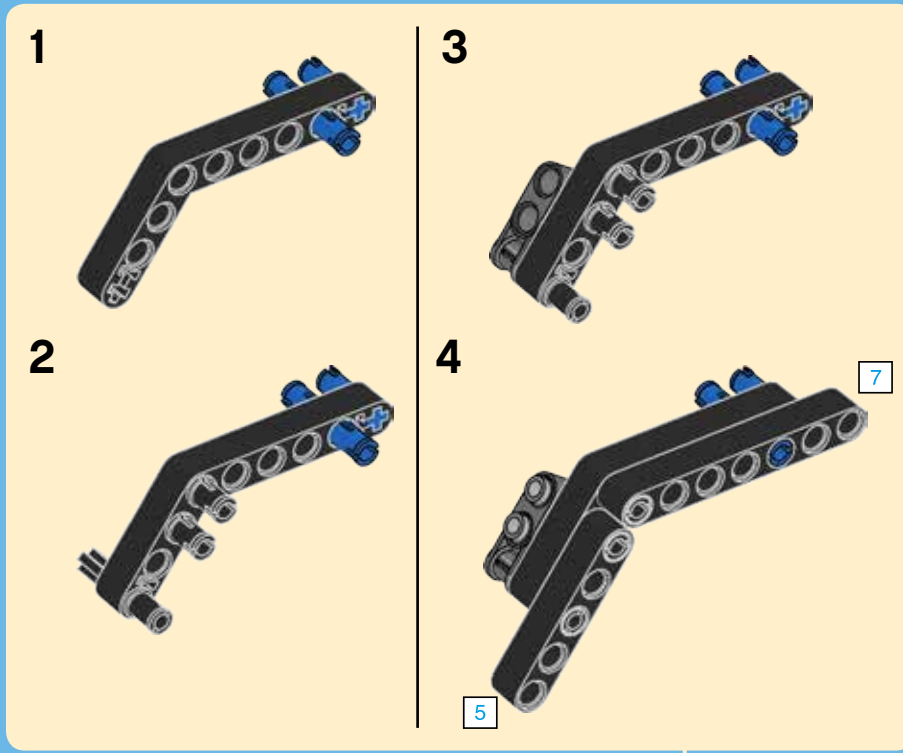


5



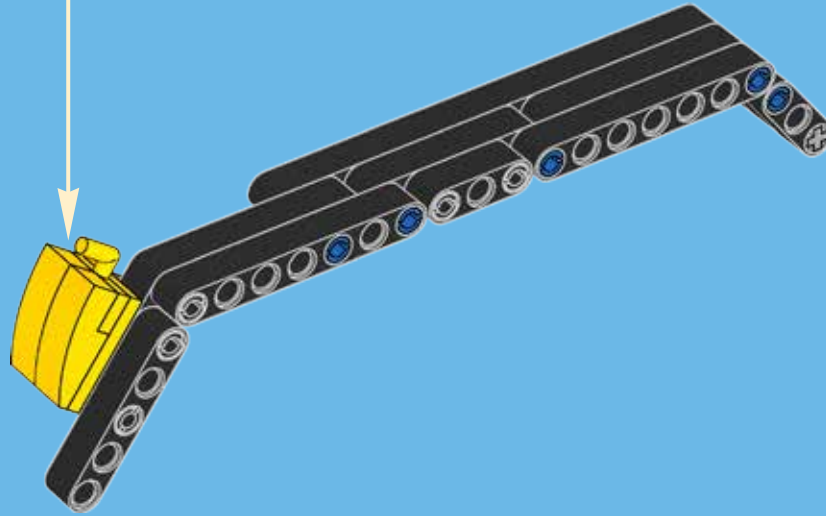
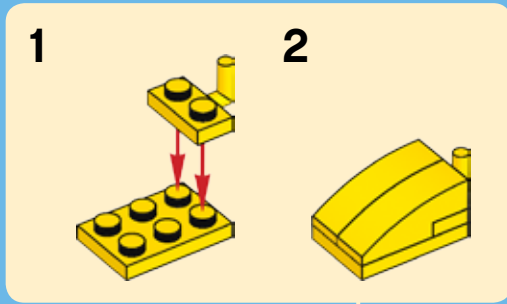


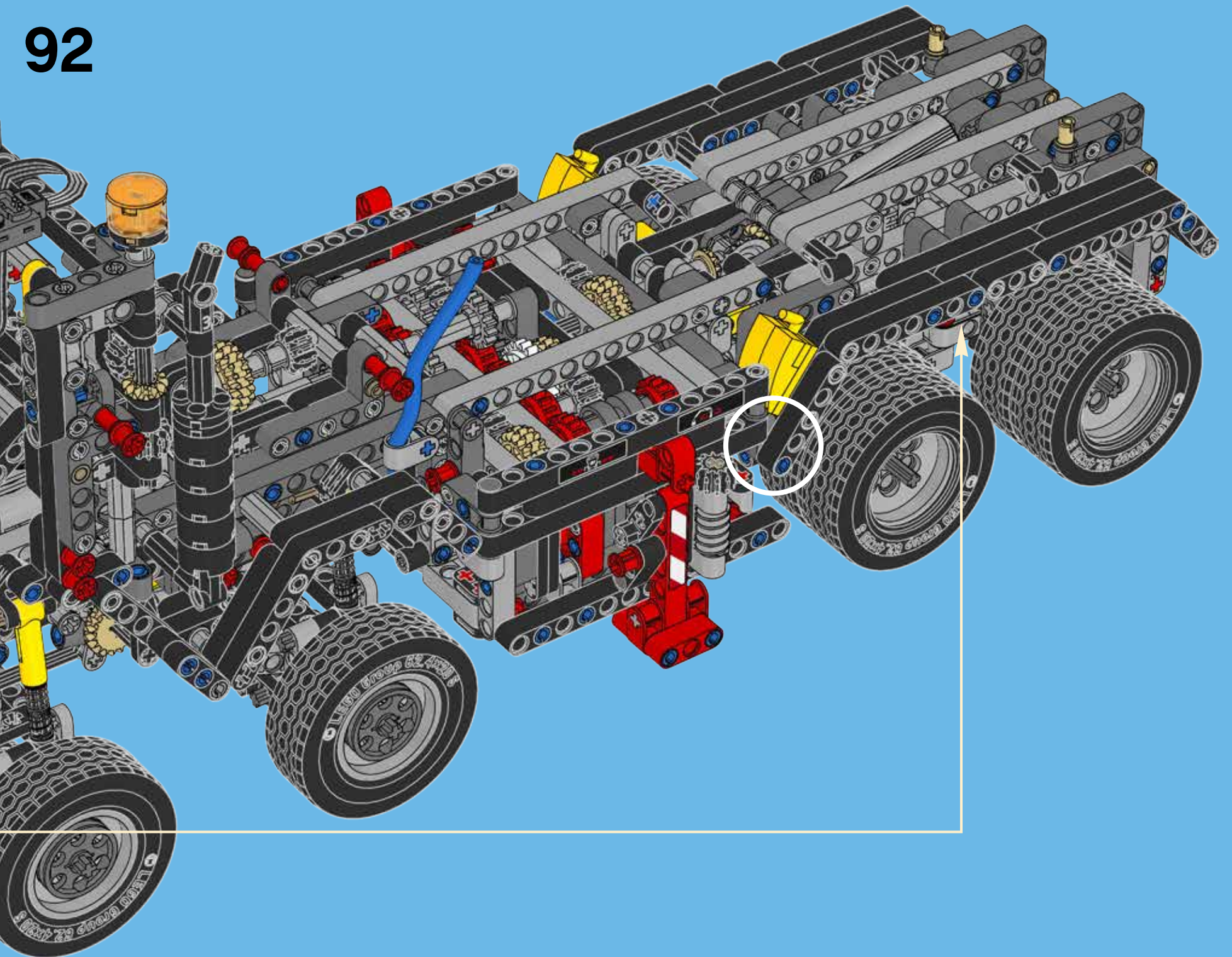
6

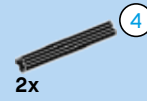
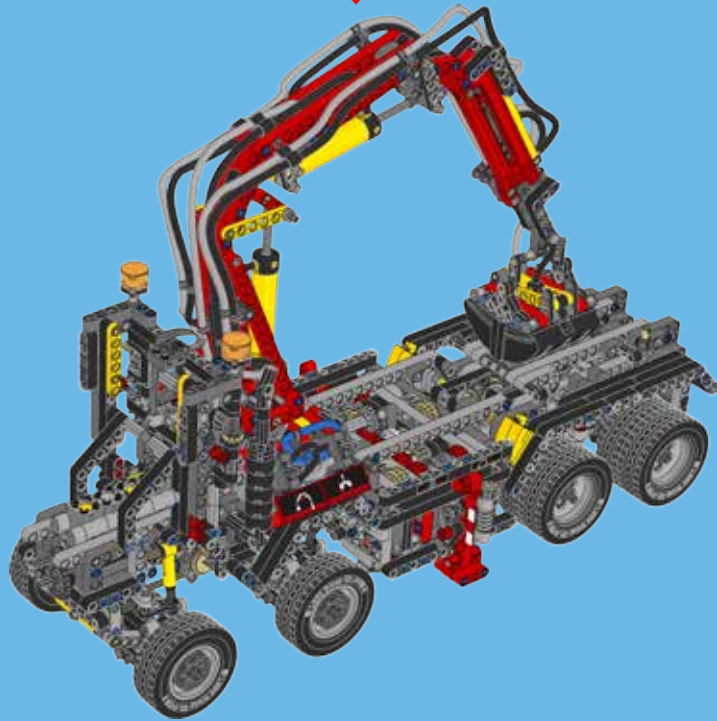
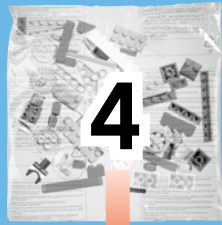




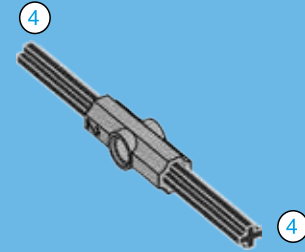
7



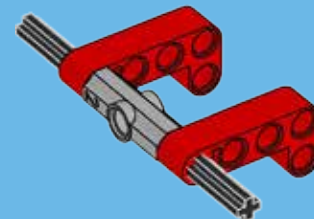




1



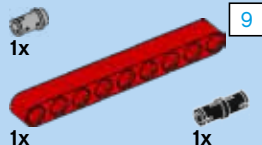
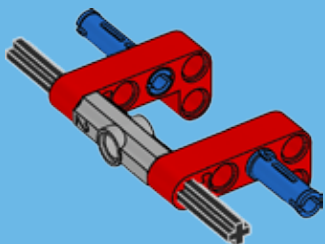
2



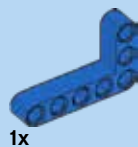
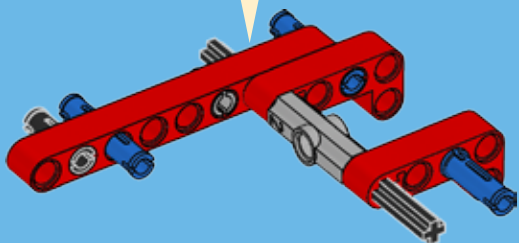
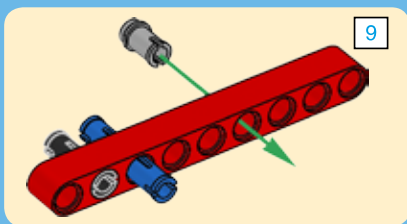


2x

3



4



1x



1x



1x



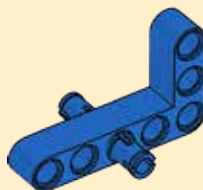
1x



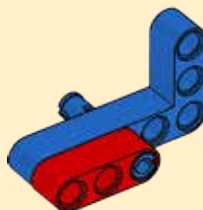
1x

5

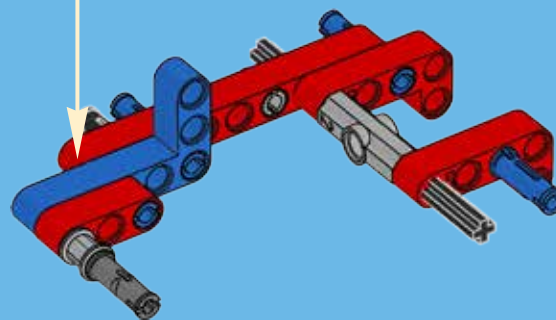
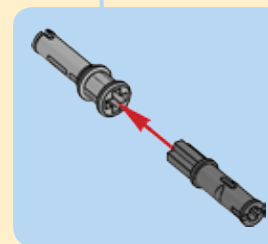
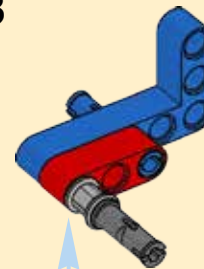
1

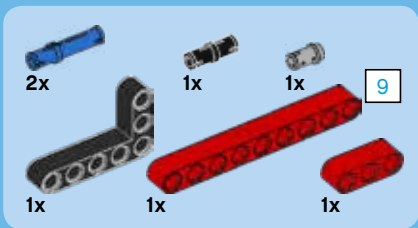


2

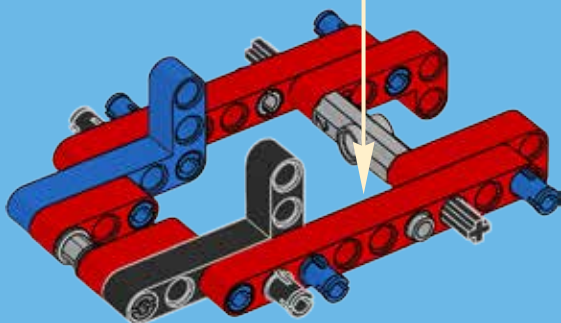
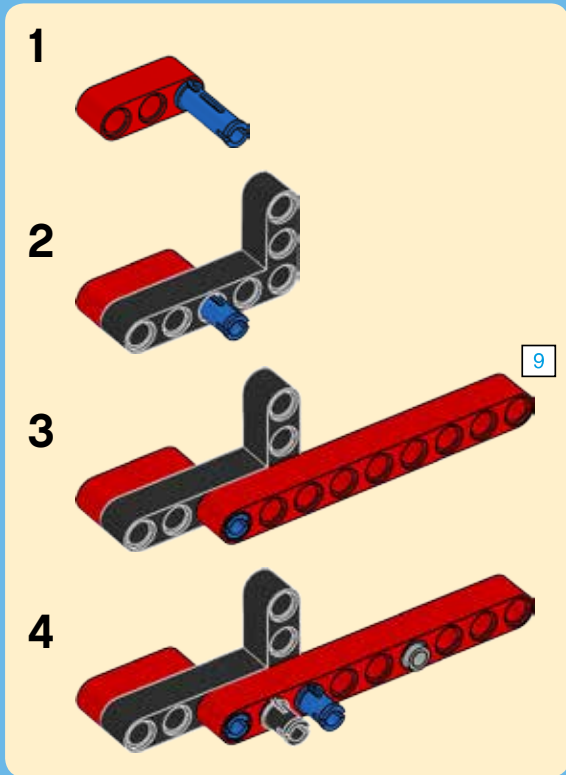


3

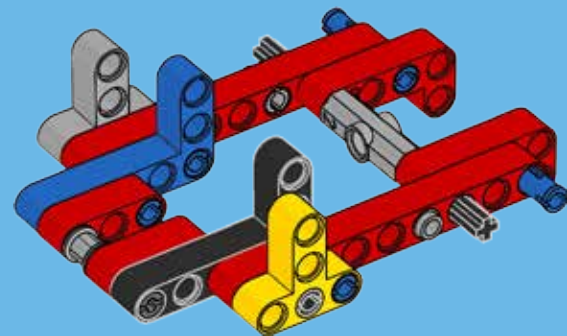




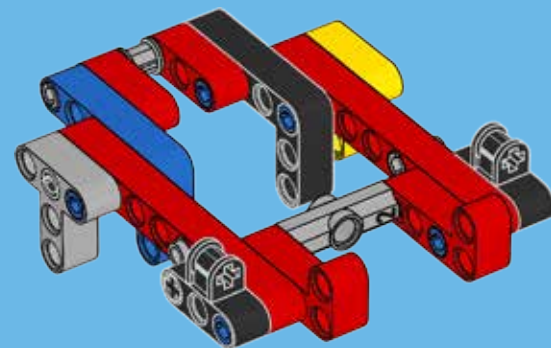
6

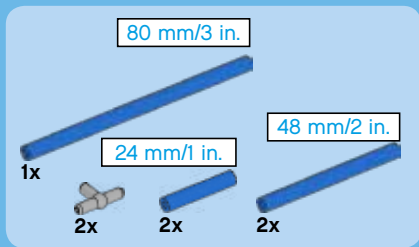


7

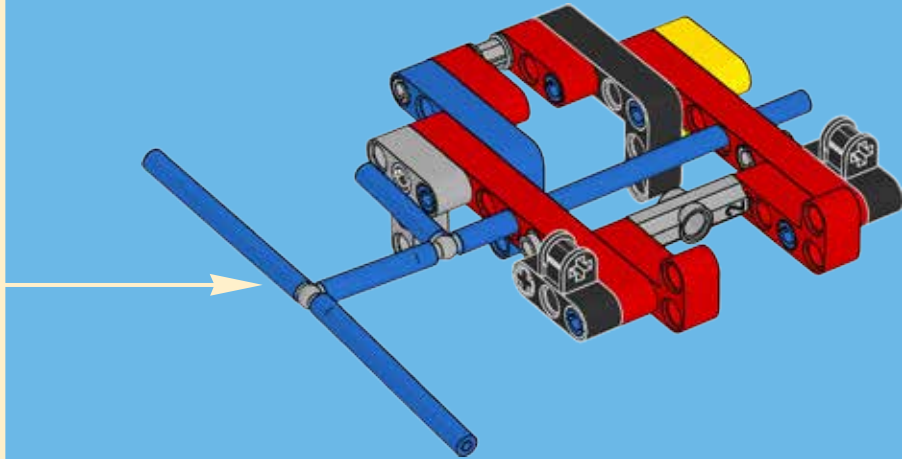
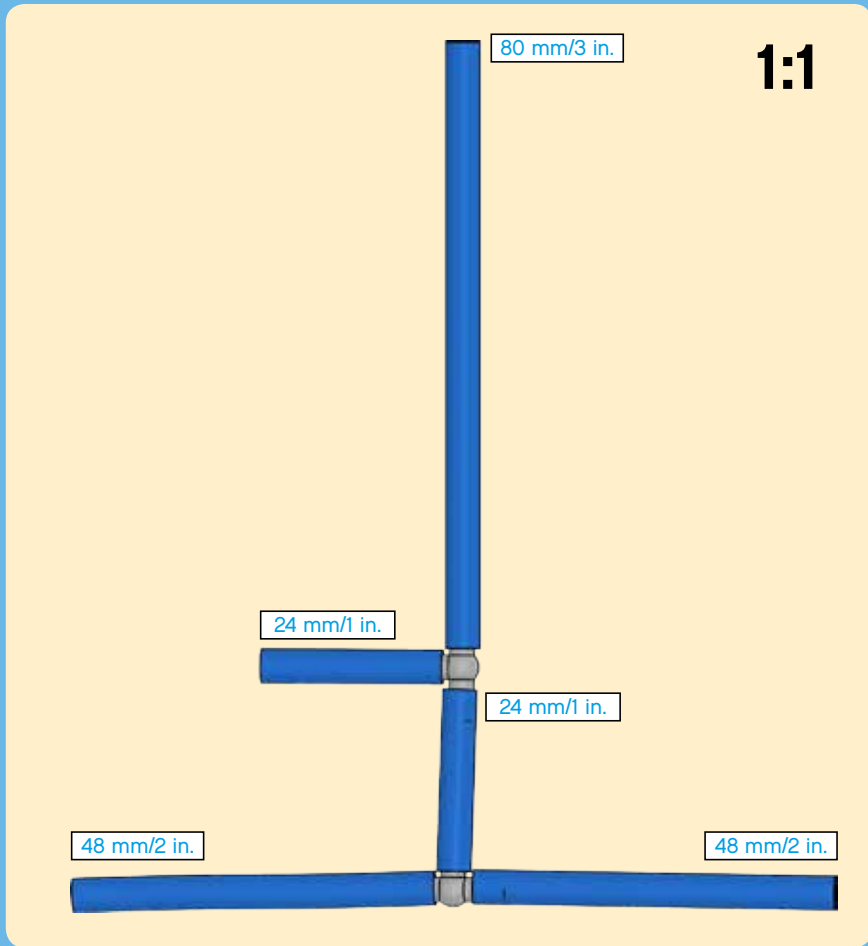


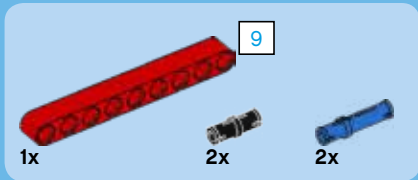
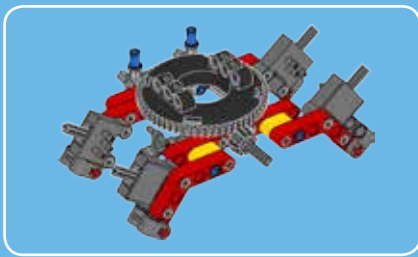
8



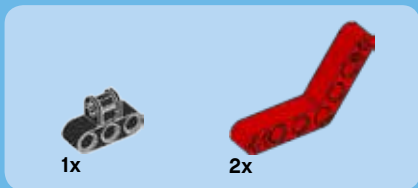
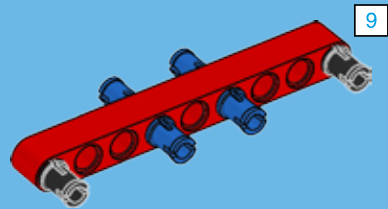


9

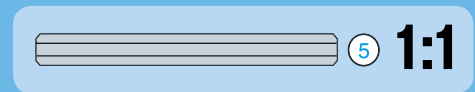
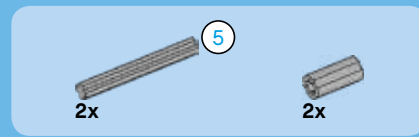
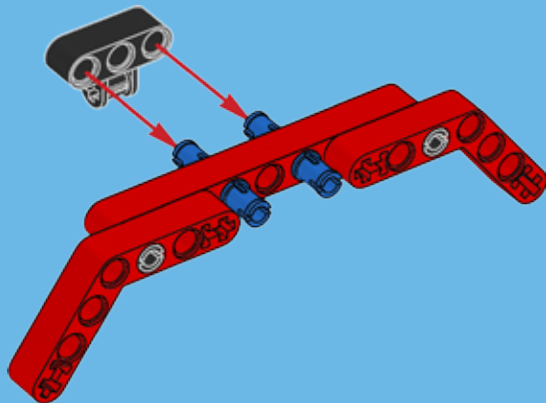




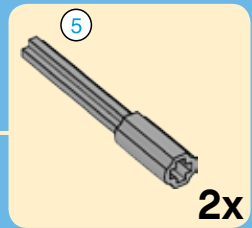
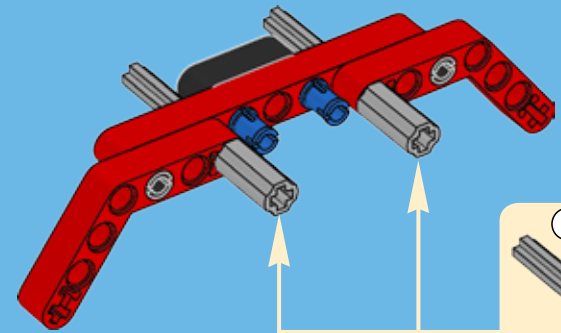
1



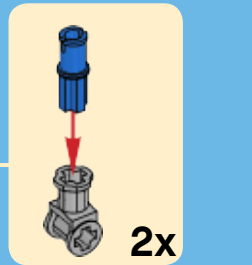
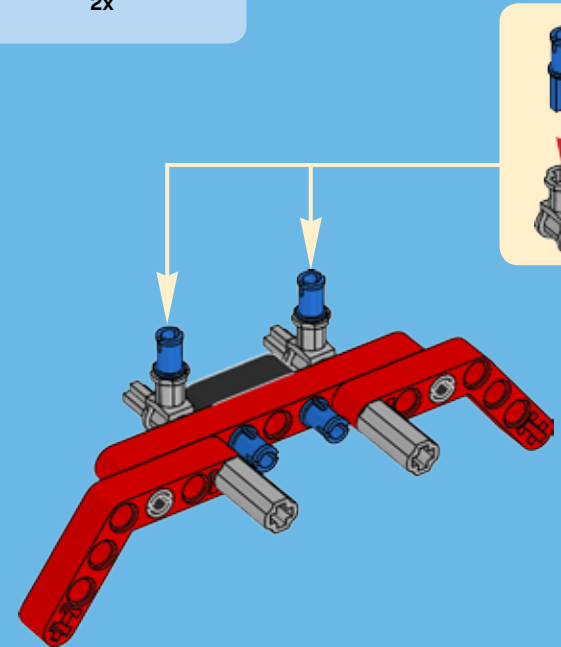
2

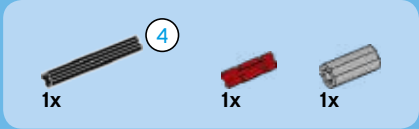


3

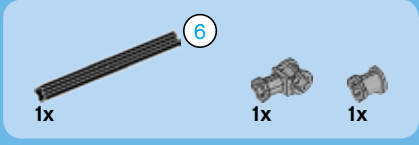
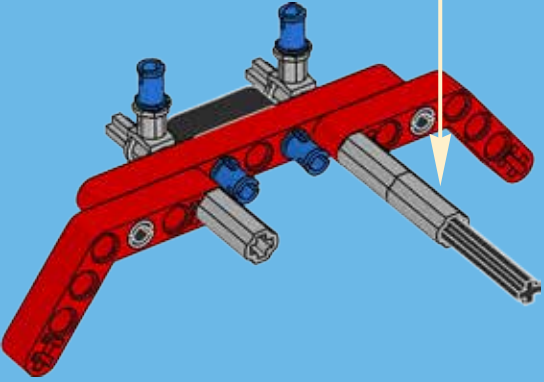
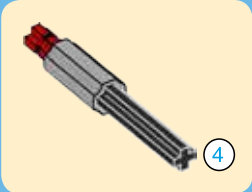


4

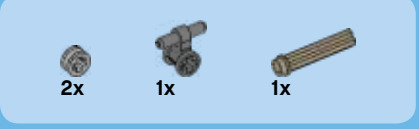
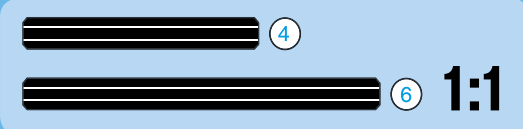
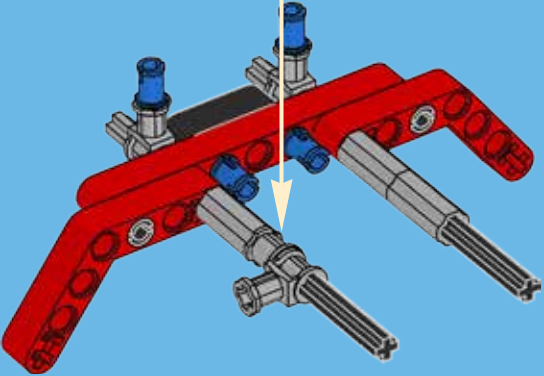
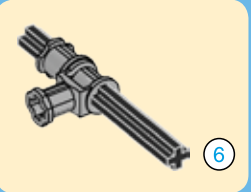




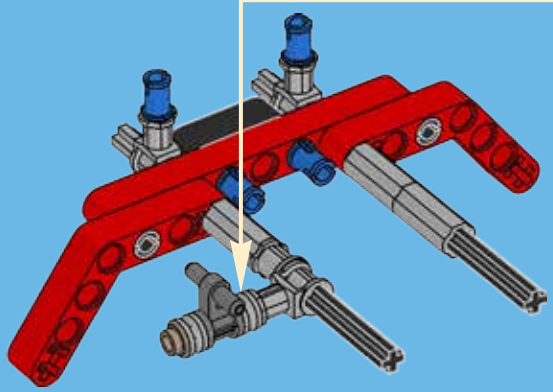
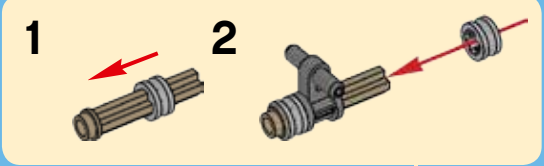
5



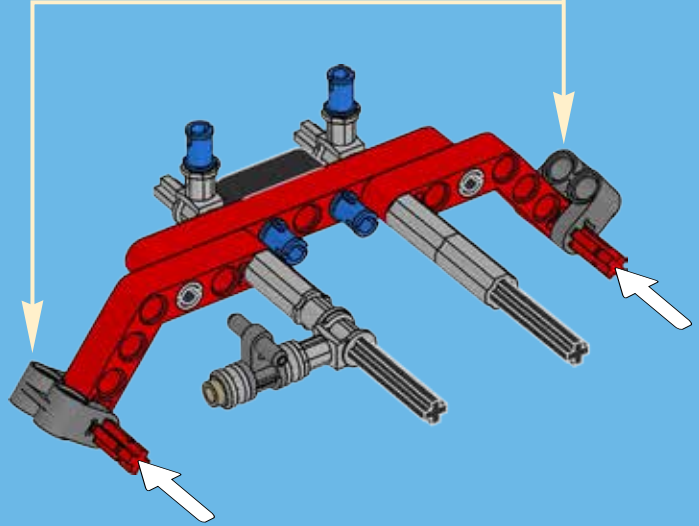
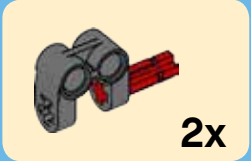
6

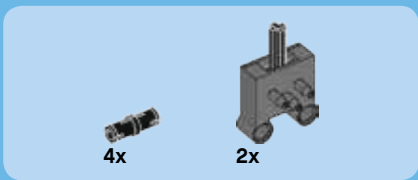


7

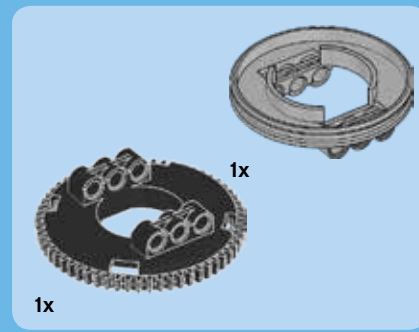
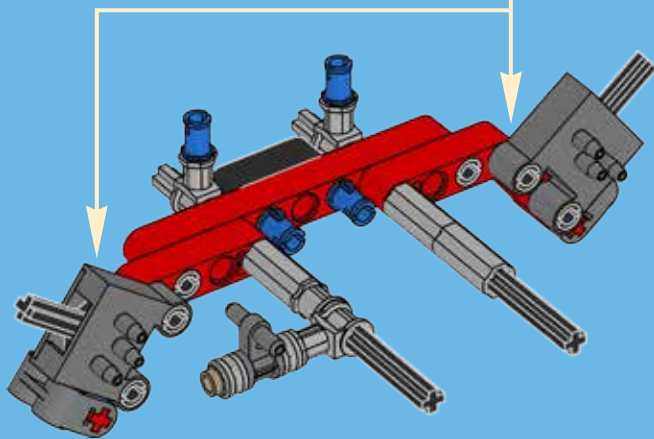
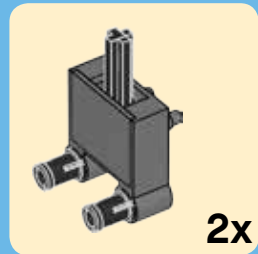


8

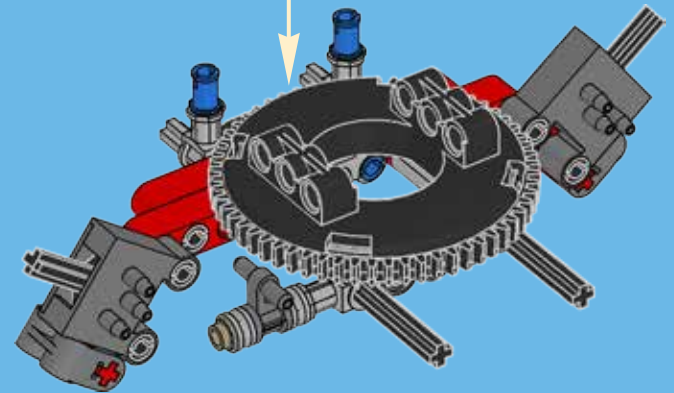
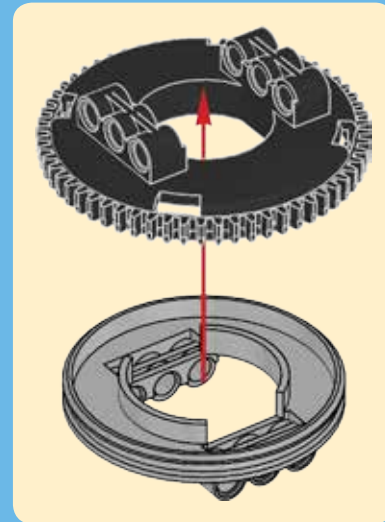




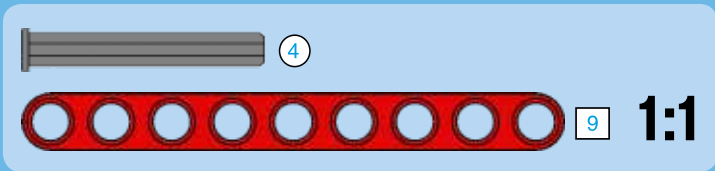
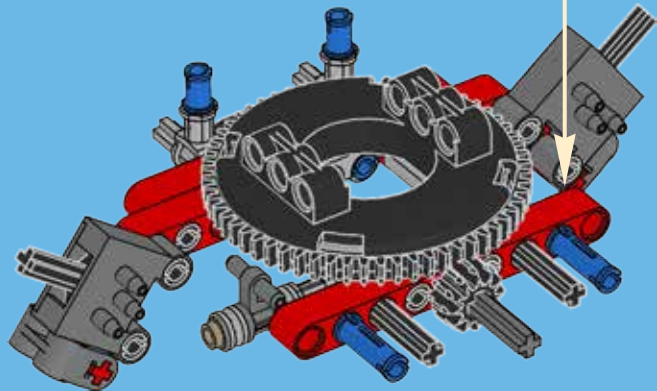
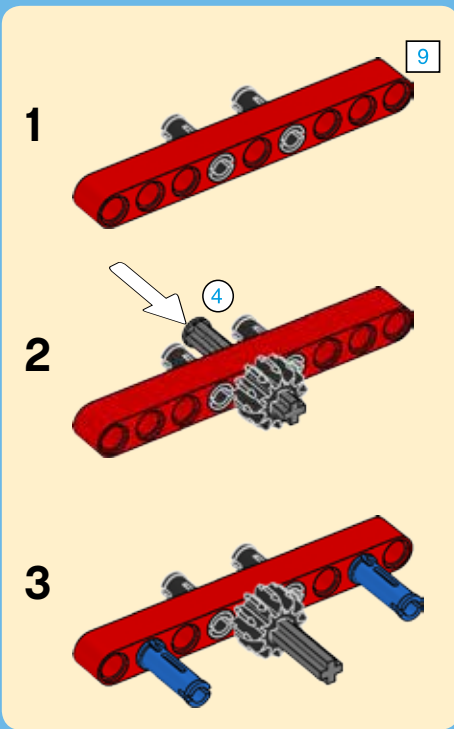
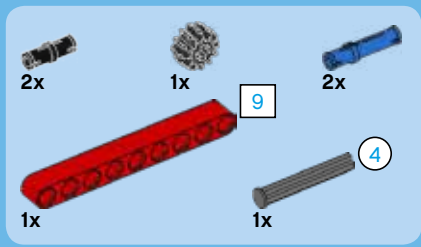
9



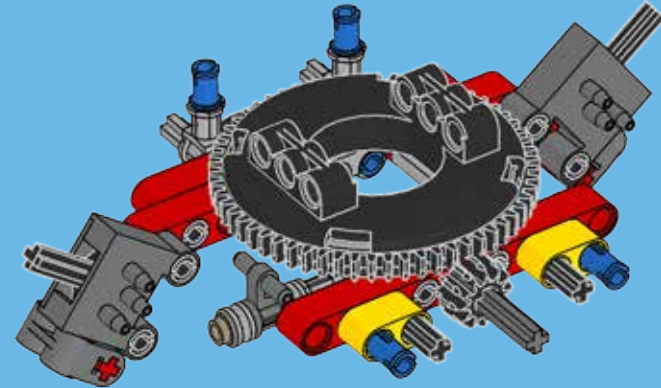
10

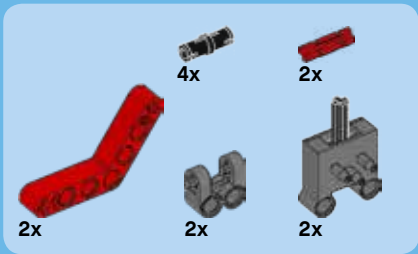


11

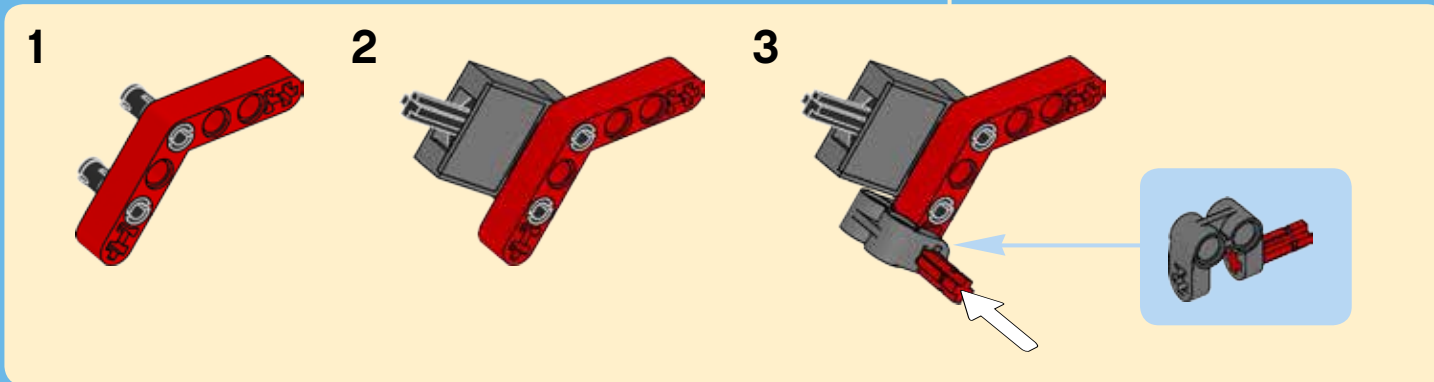
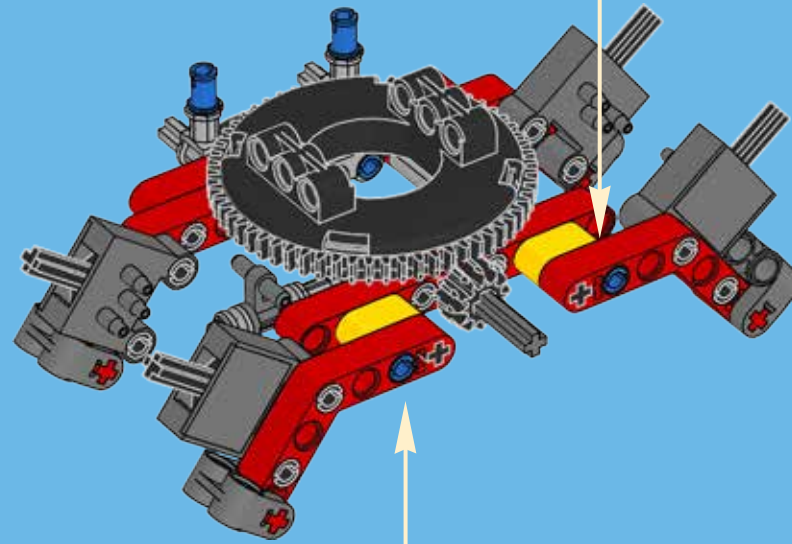
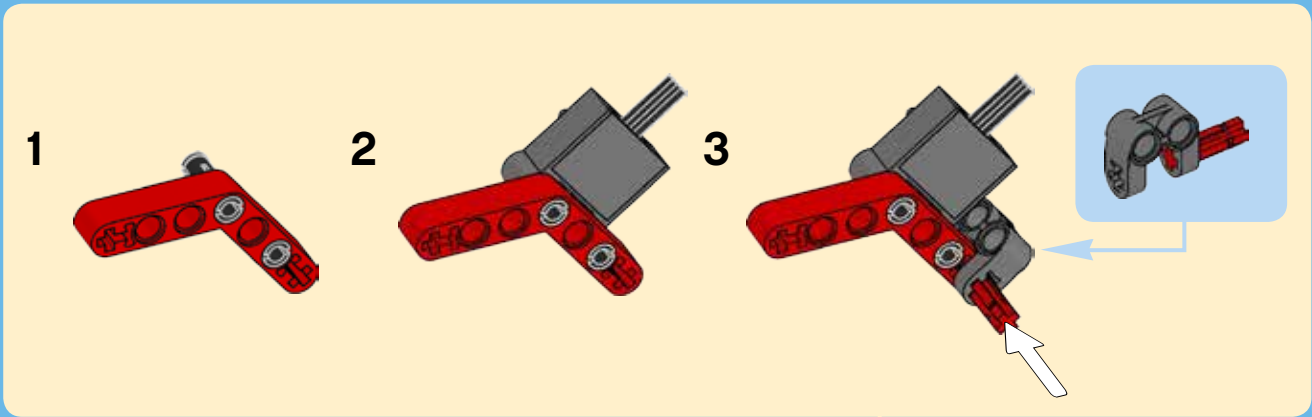


12

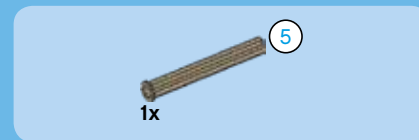
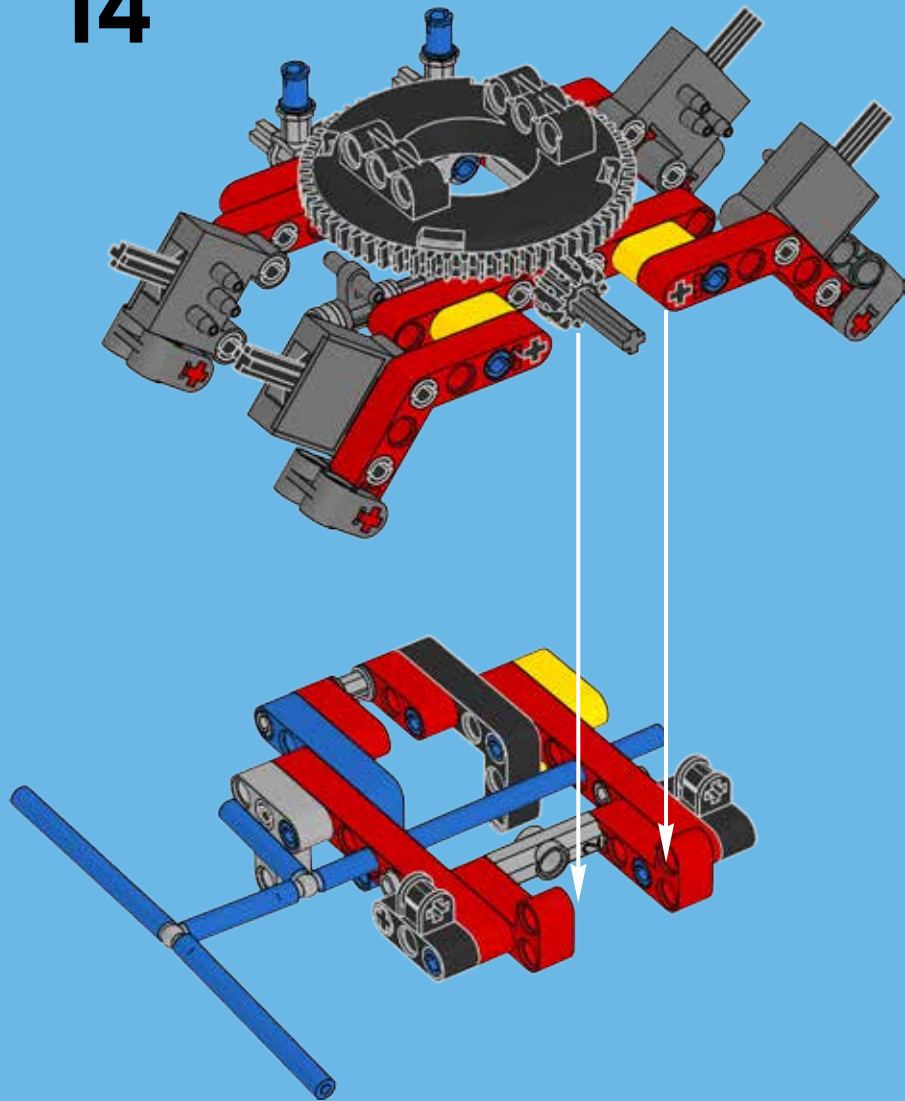




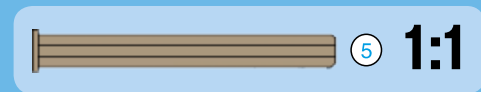
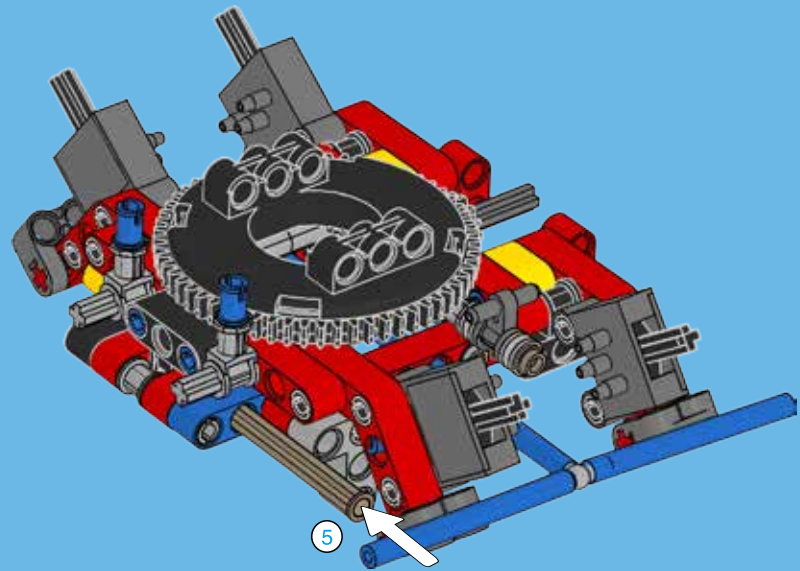
13



14



15



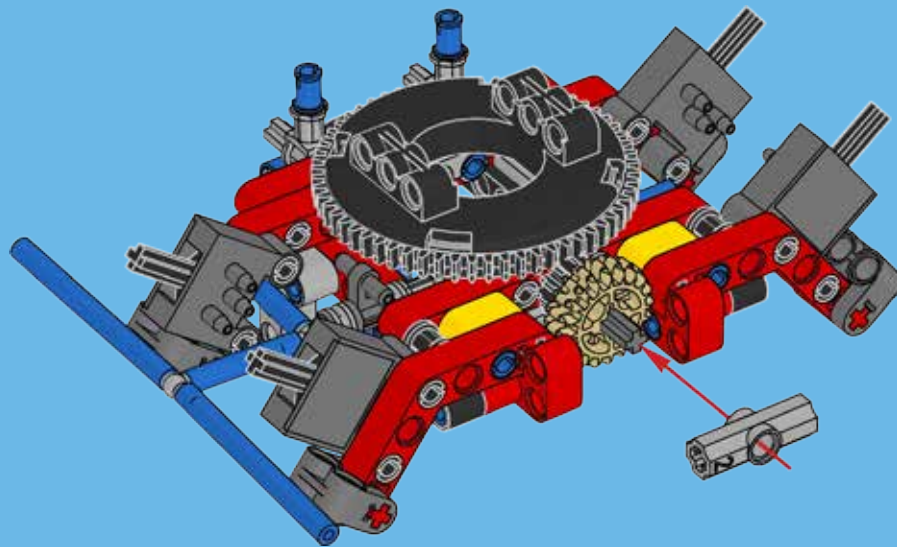


1x



1x

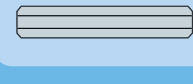
16



2x



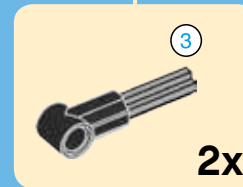
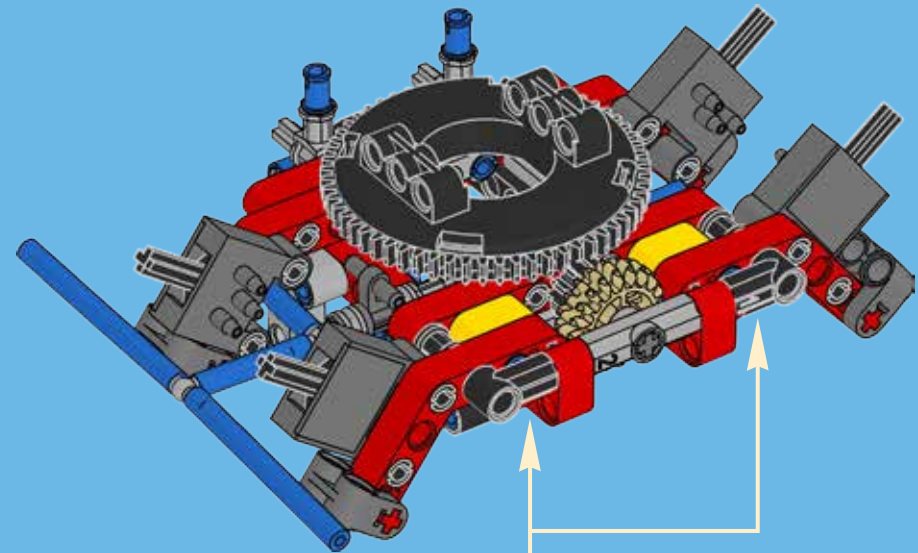
2x



3

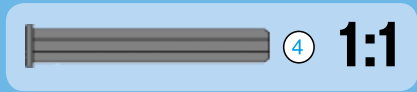
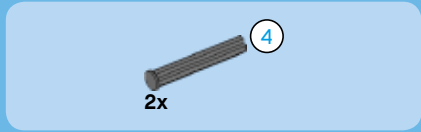
1:1

17

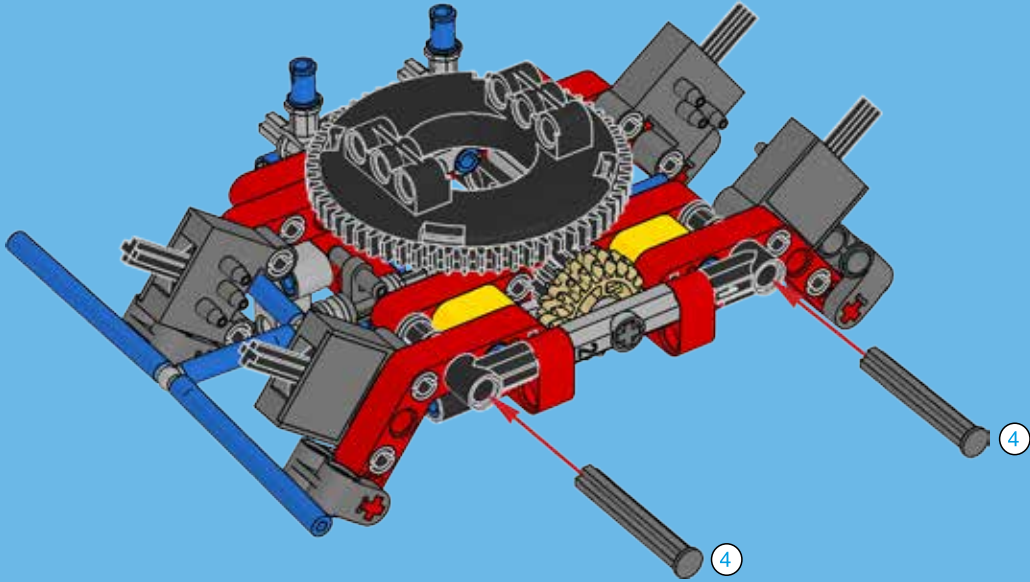


3

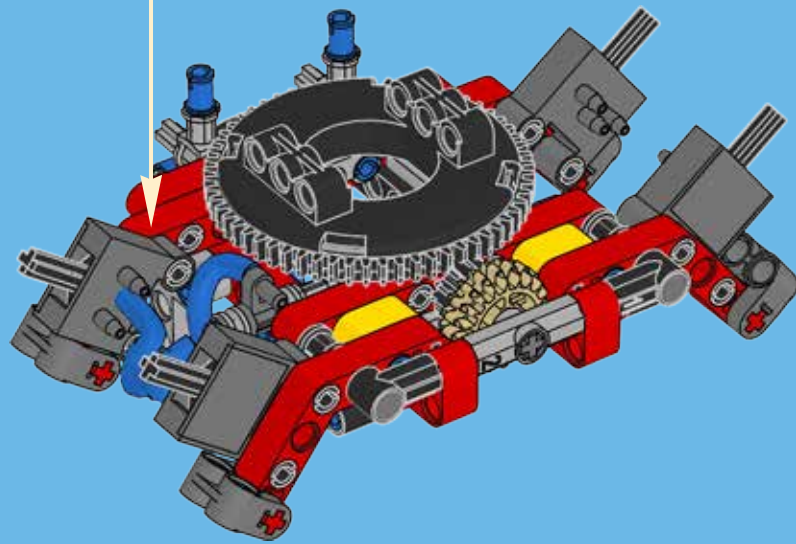
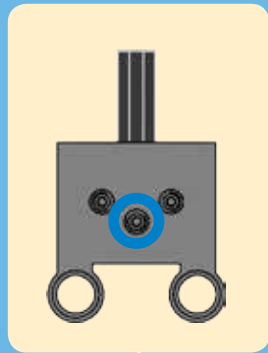
2x



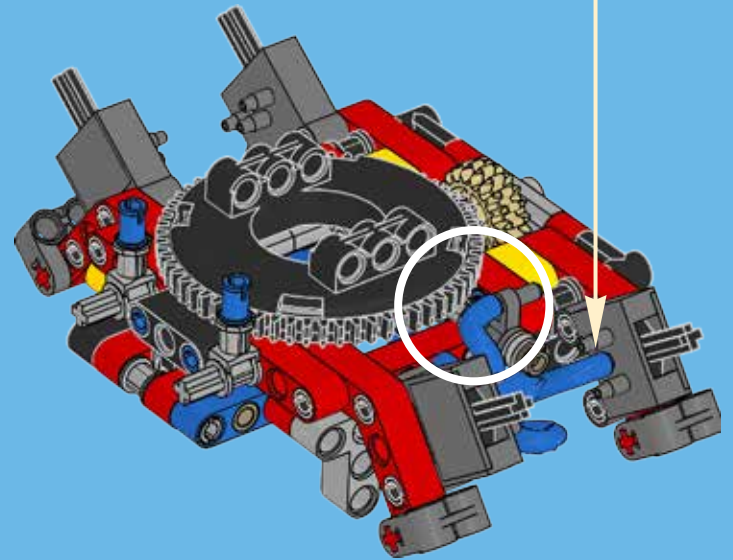
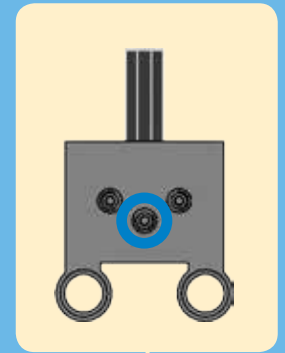
18

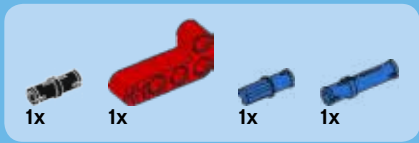


19

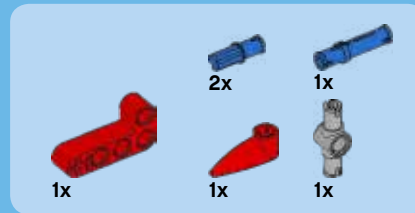
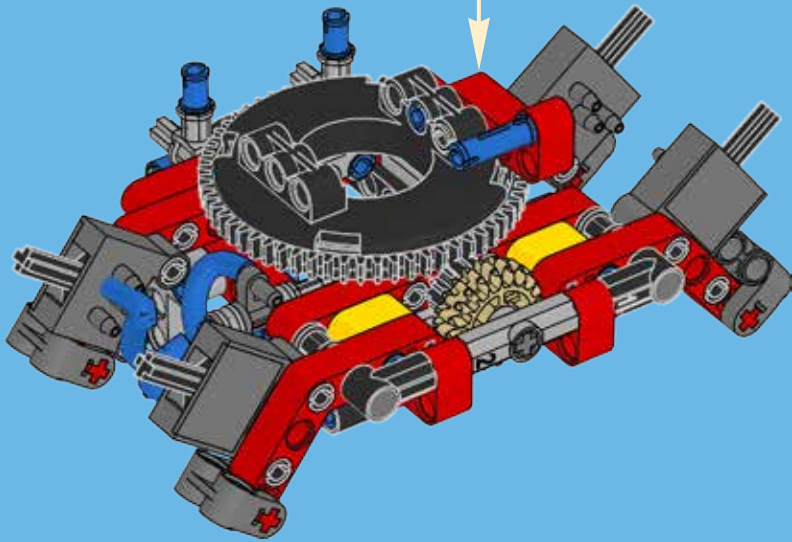
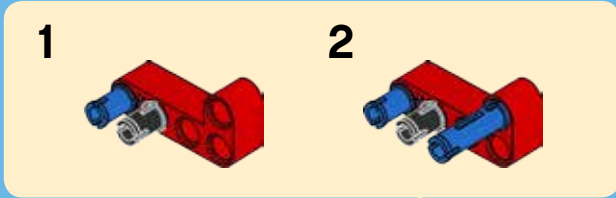


20

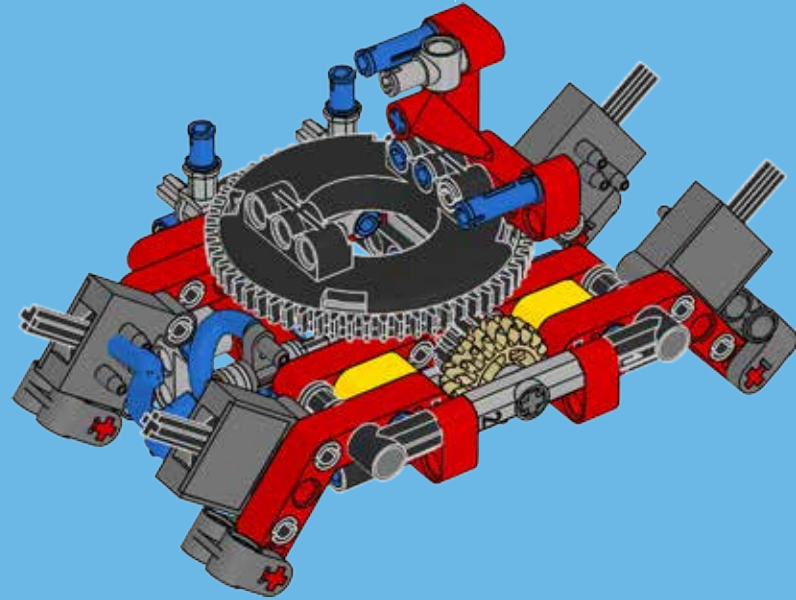
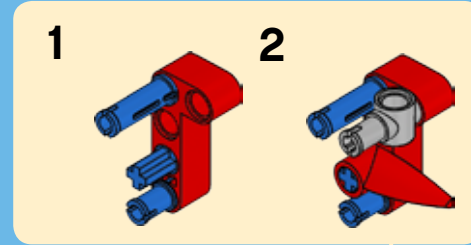




21

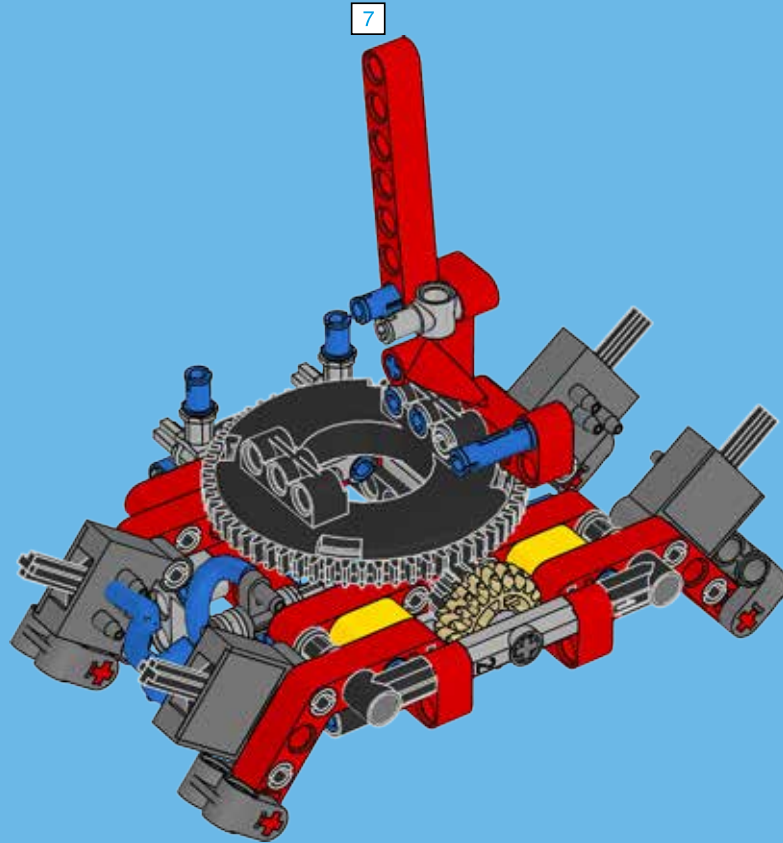


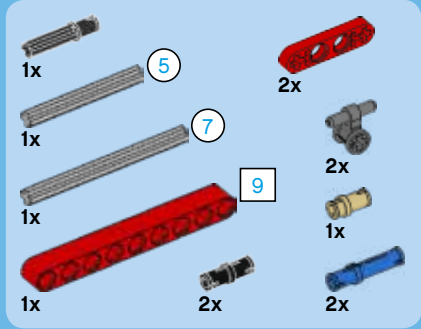
22



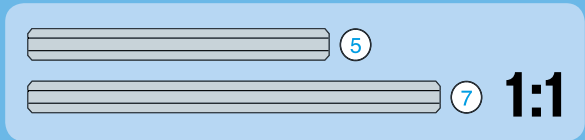
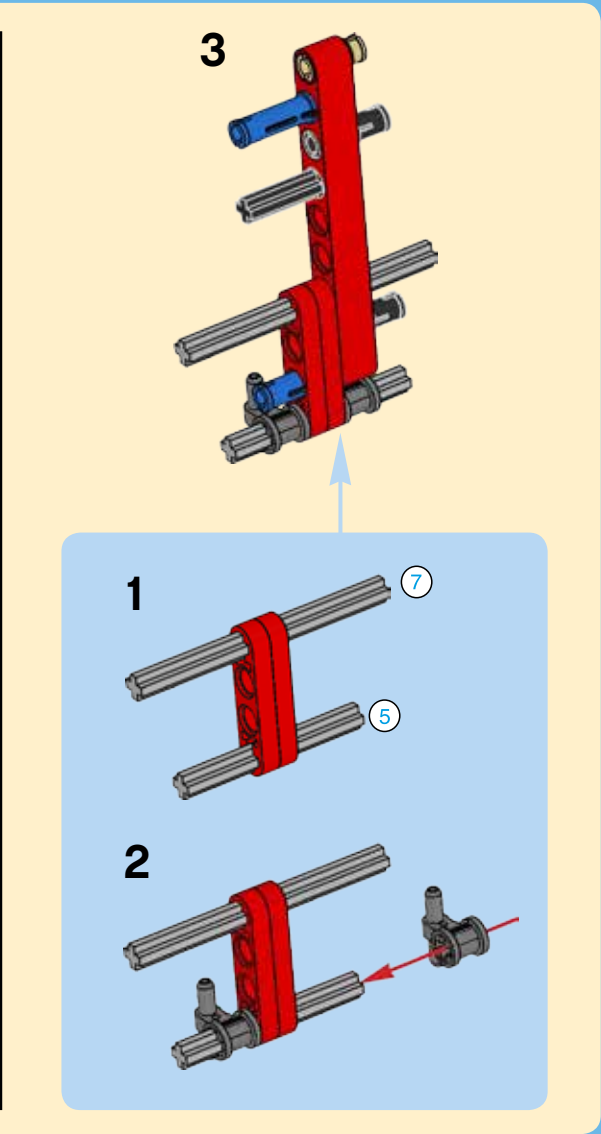
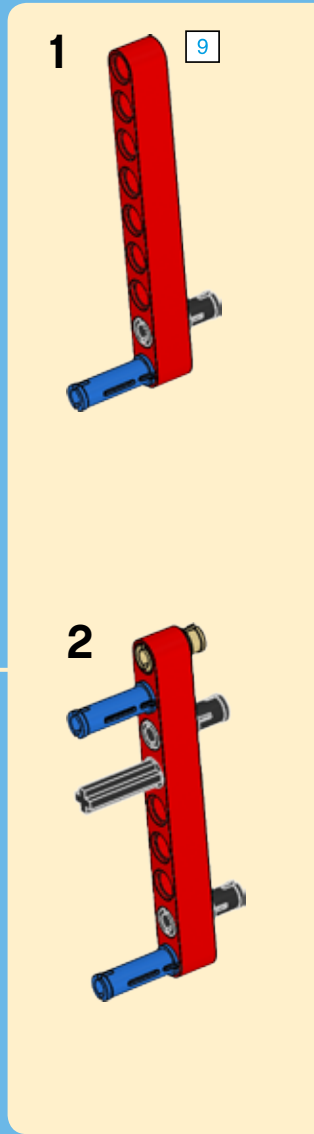
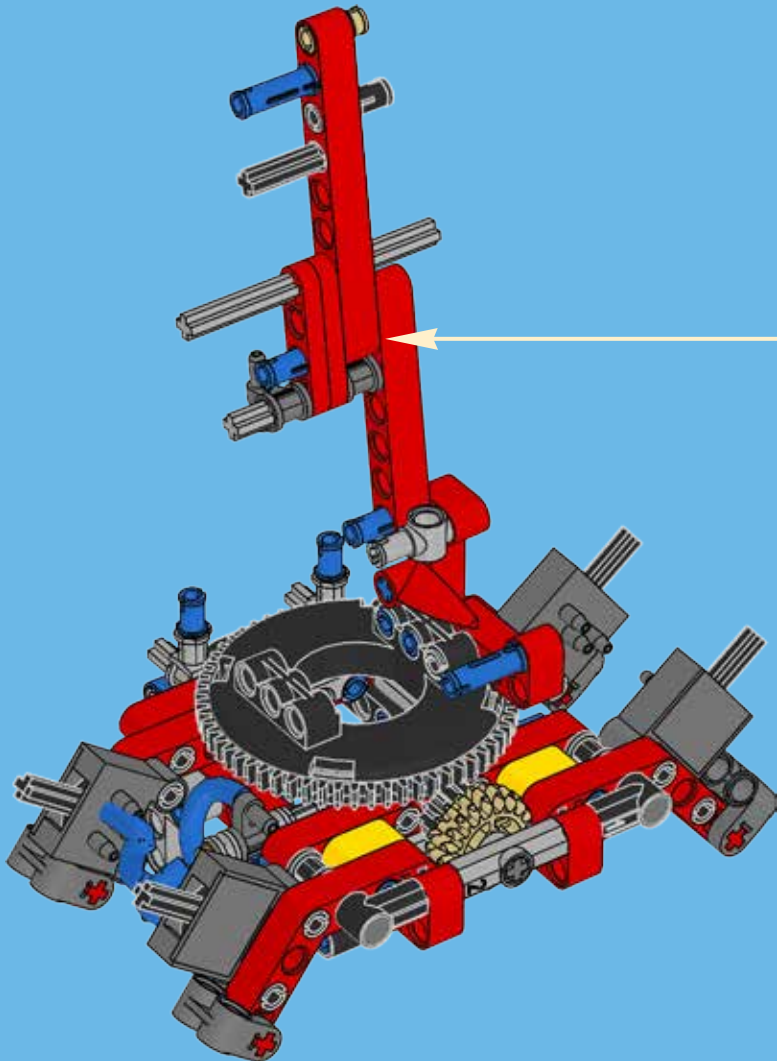


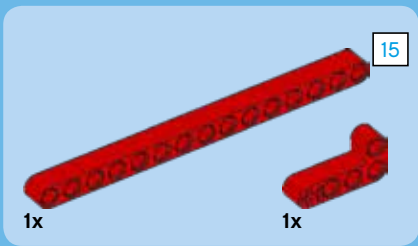
23



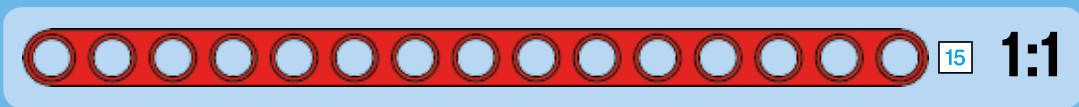
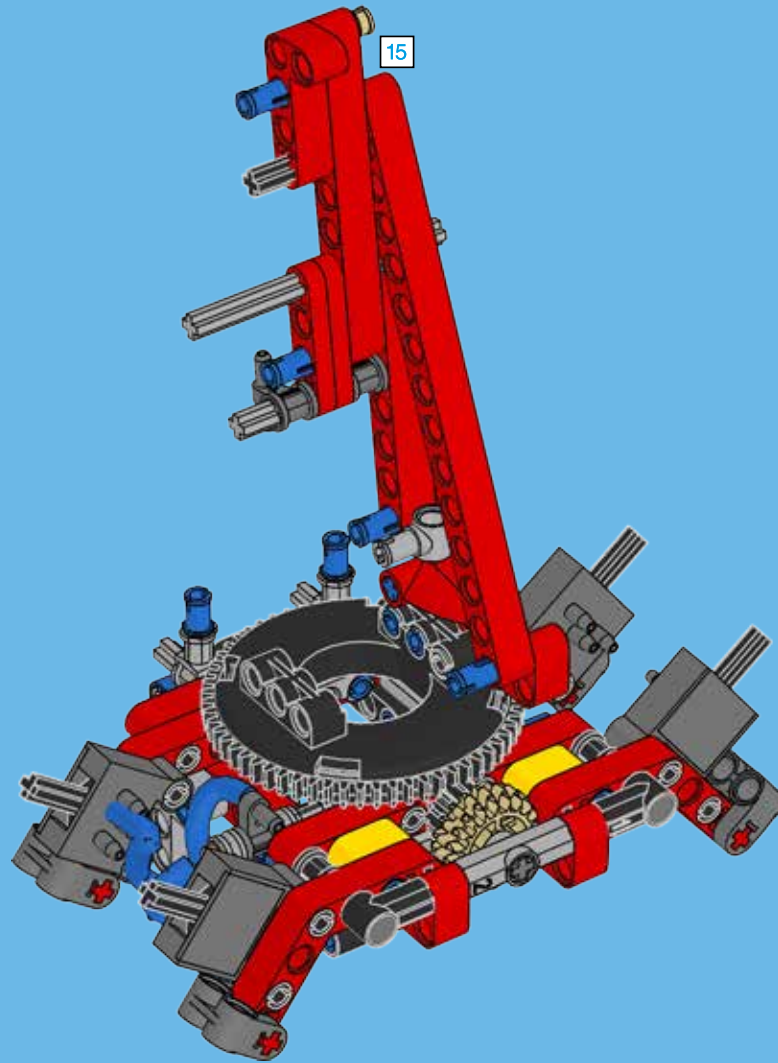


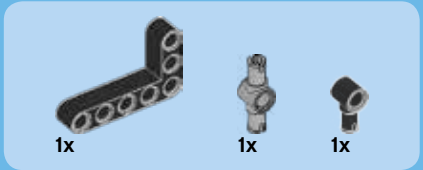
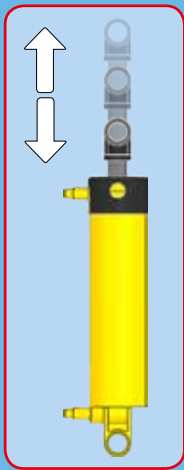
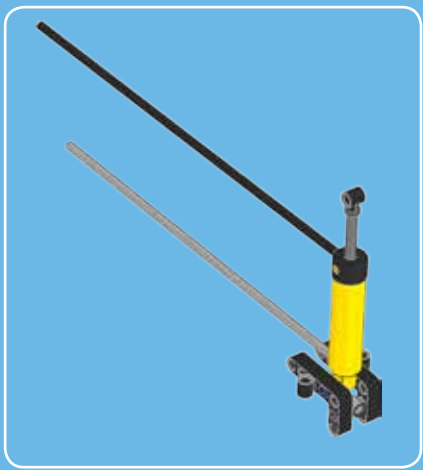
24



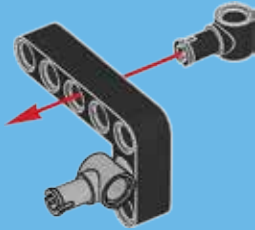


25

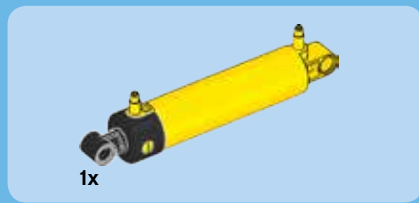
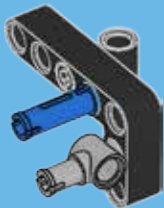




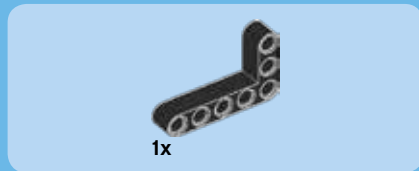
1



2



3



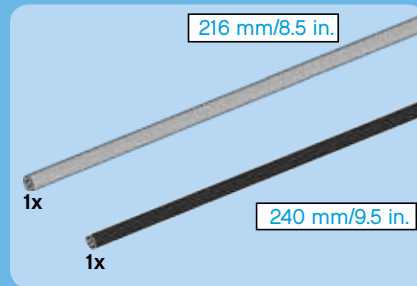
4



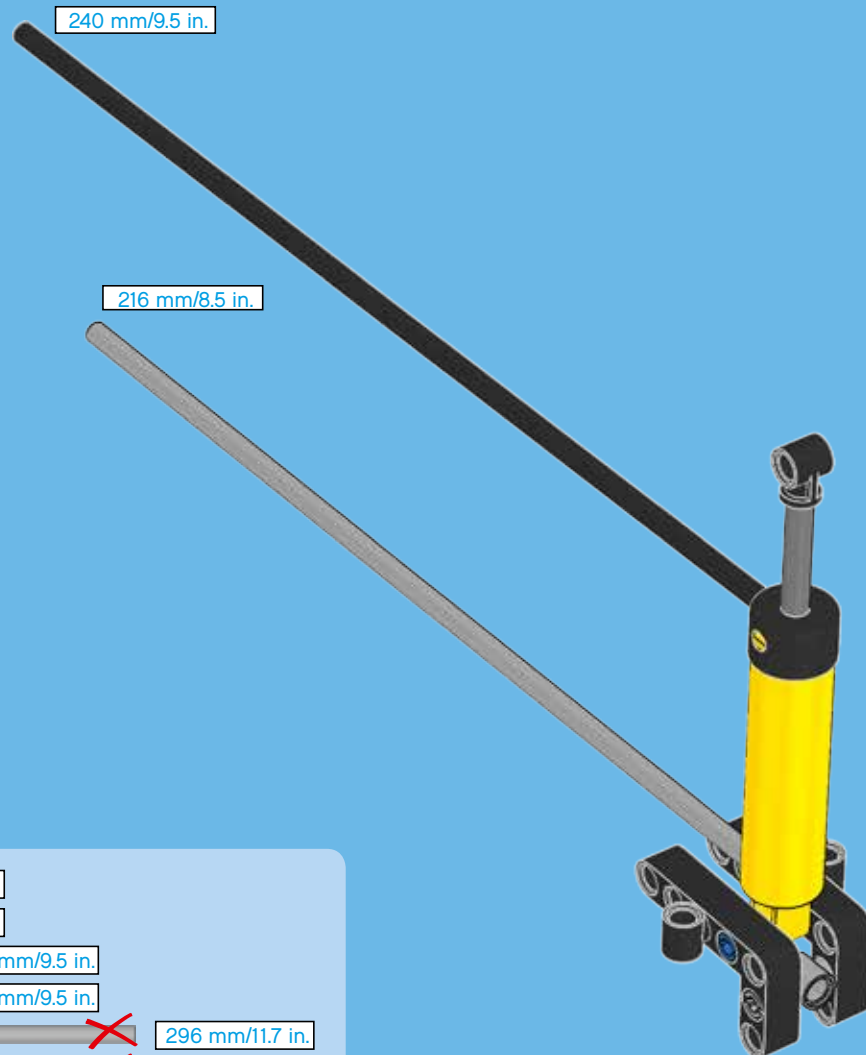


1x

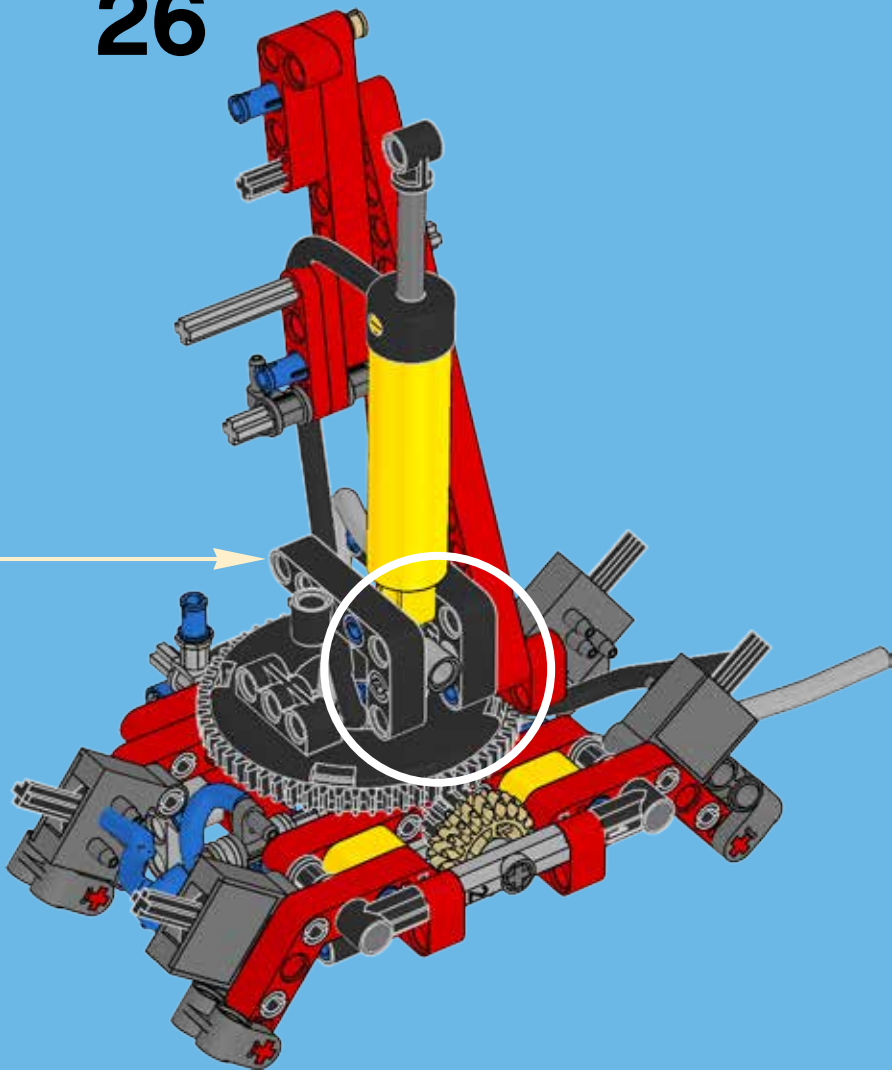
5



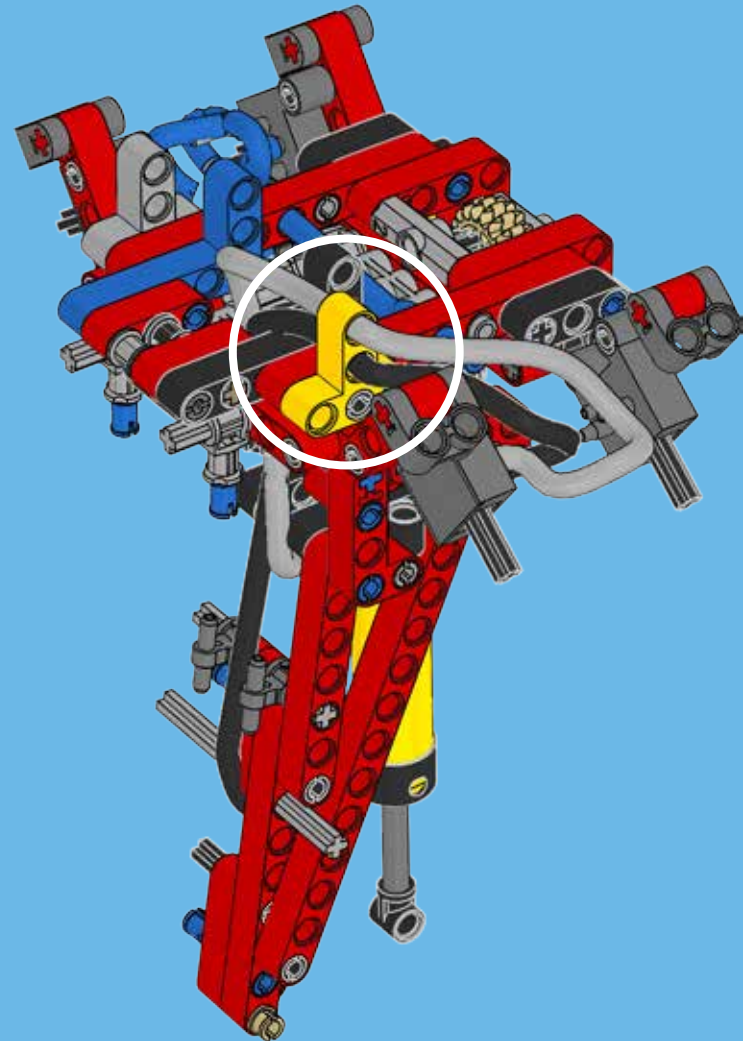
6



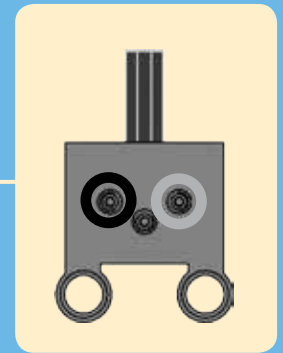
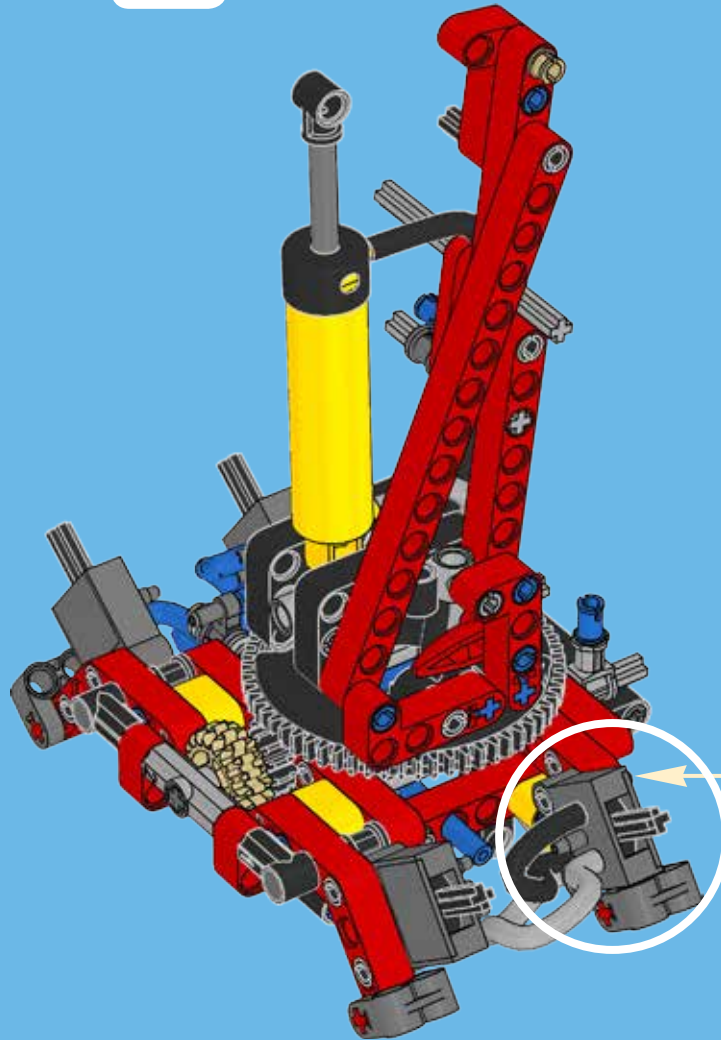
26



27

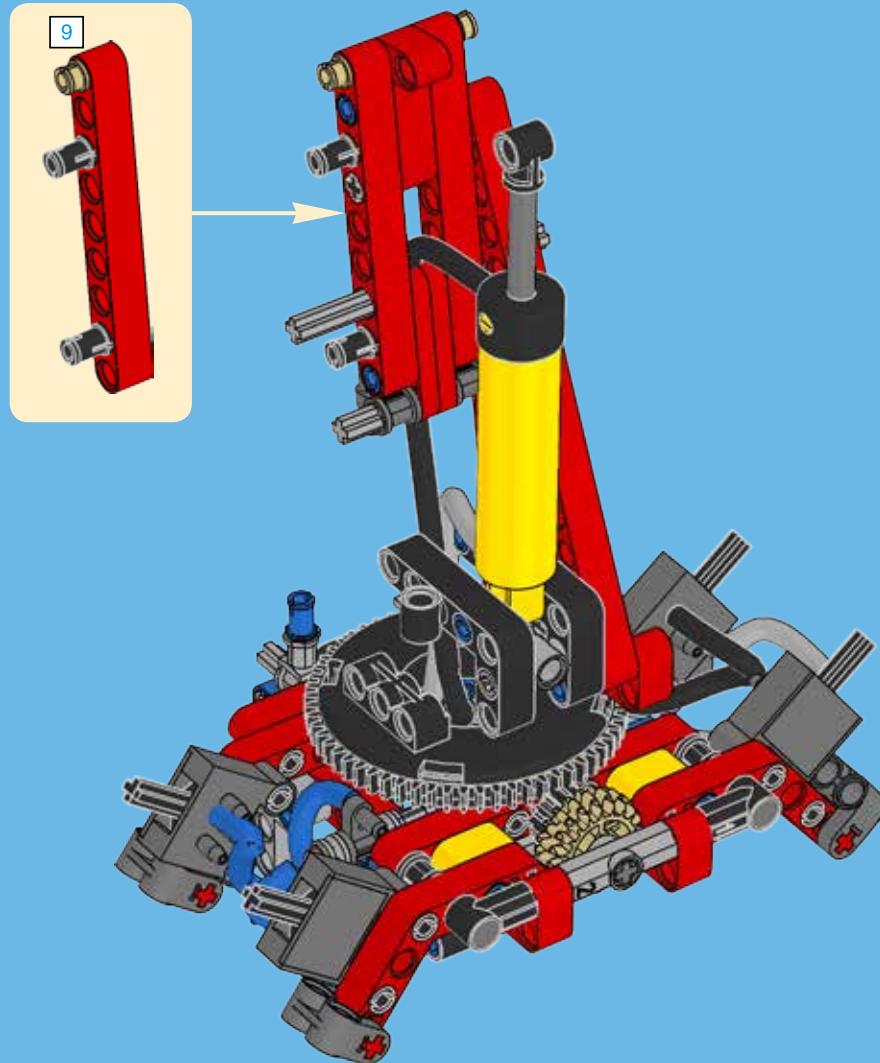


28



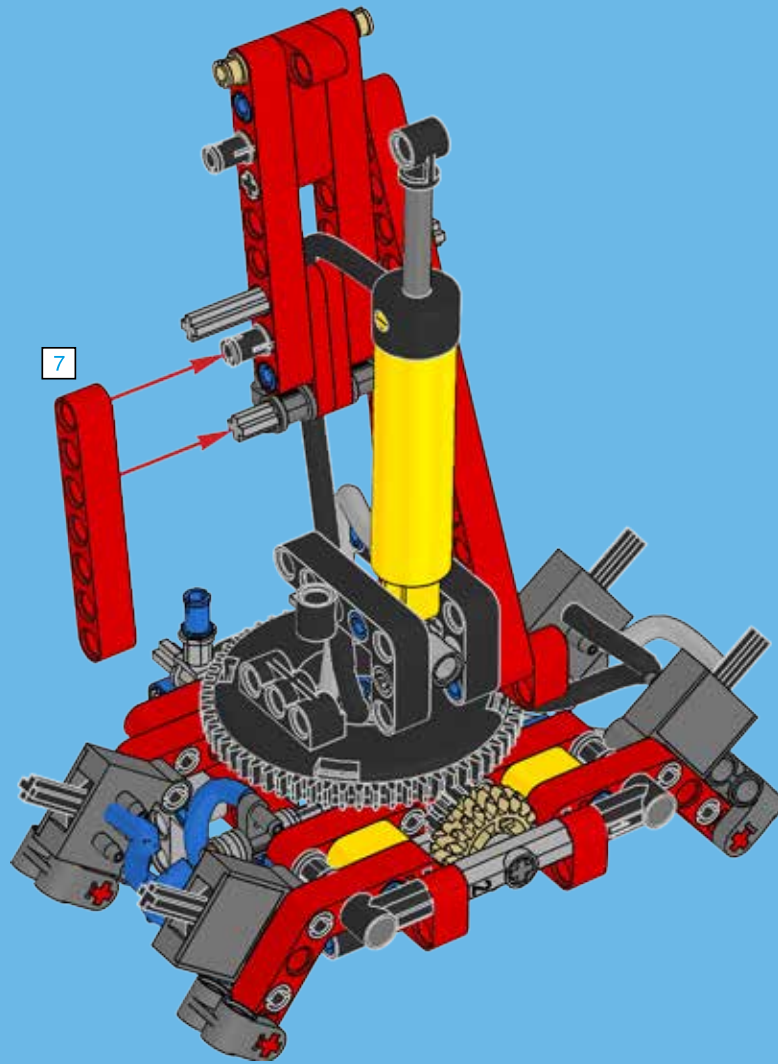


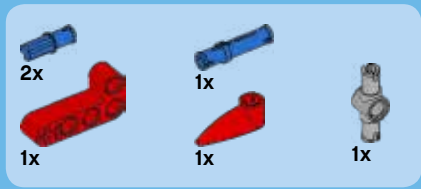
29



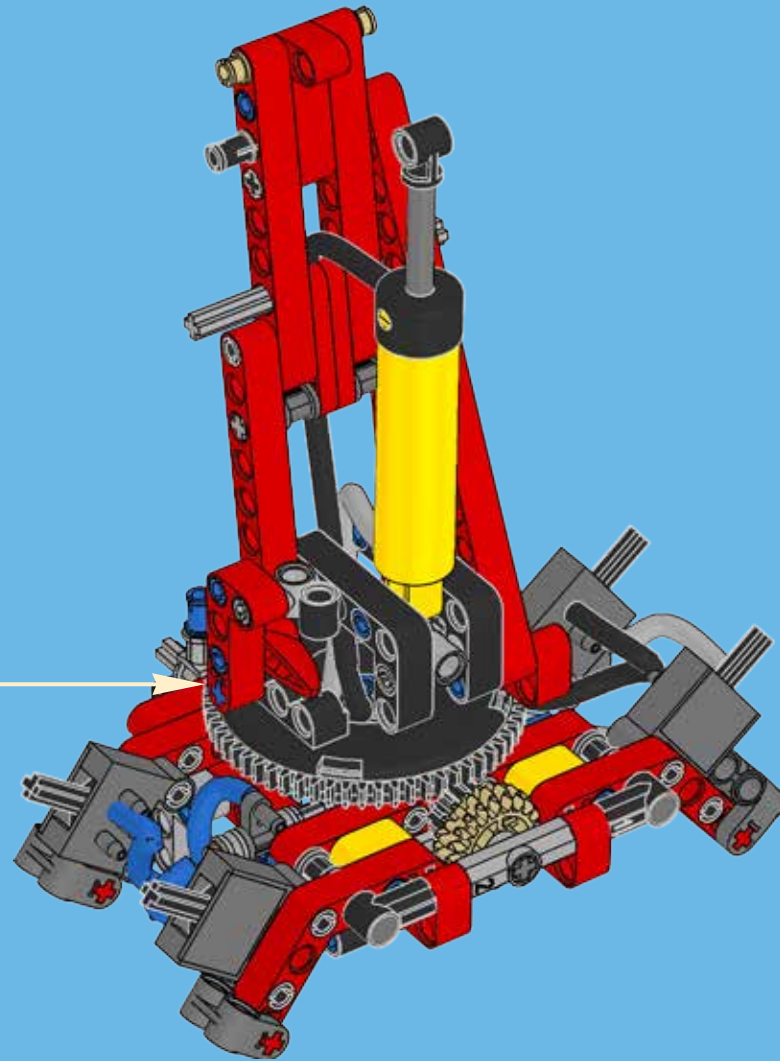
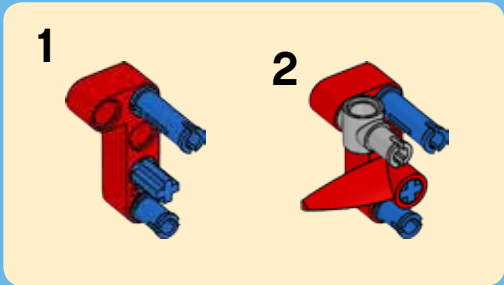


30





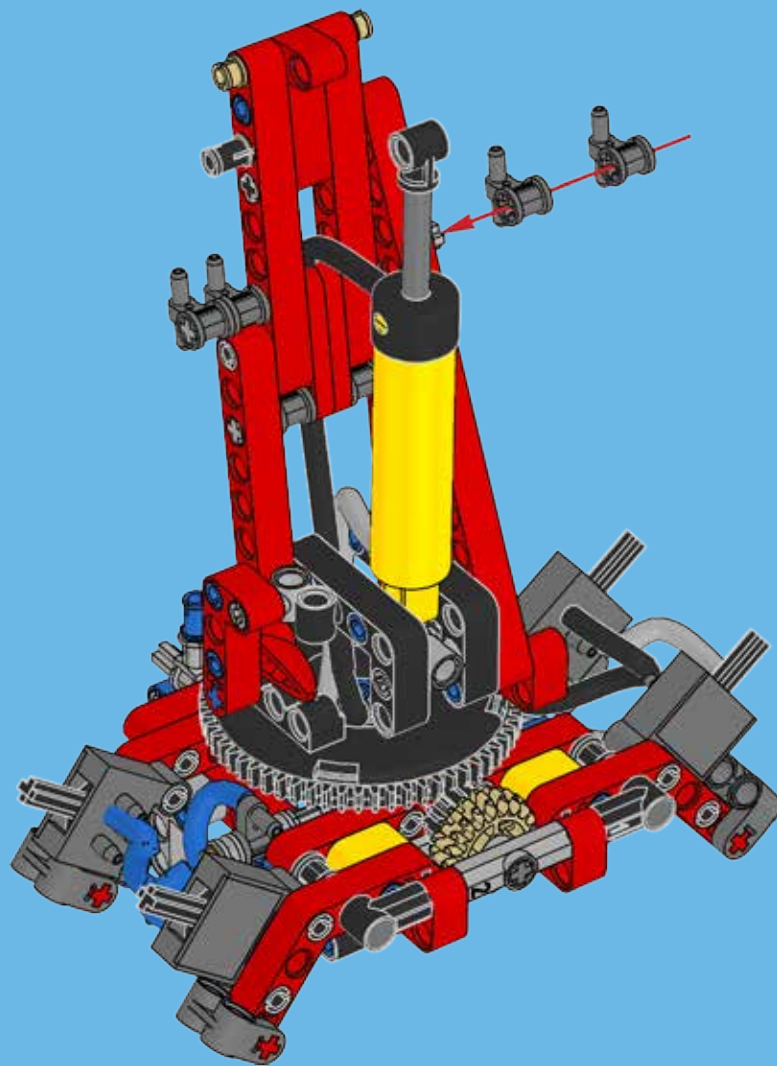
31

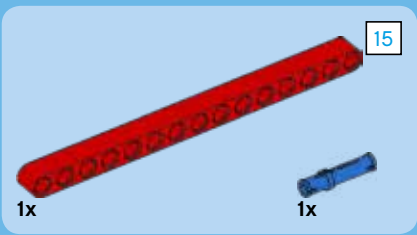




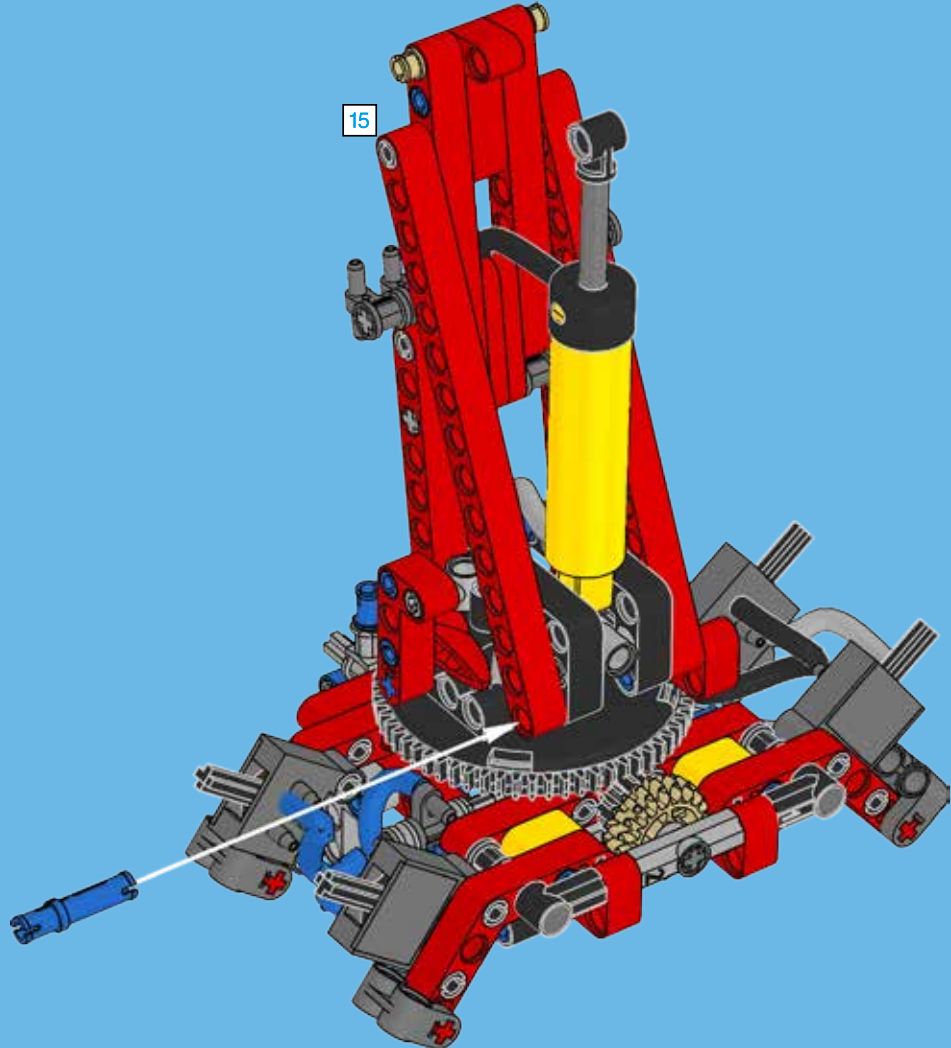
4x

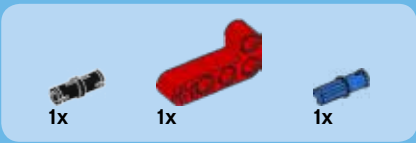
32



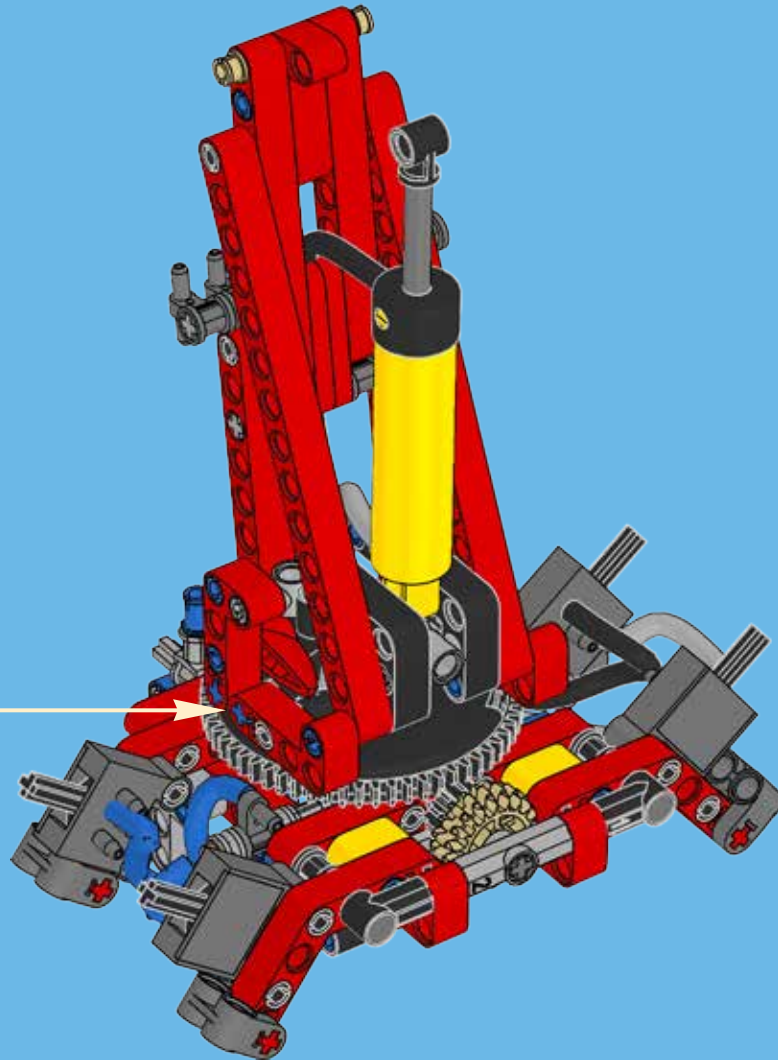
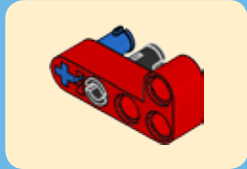


33



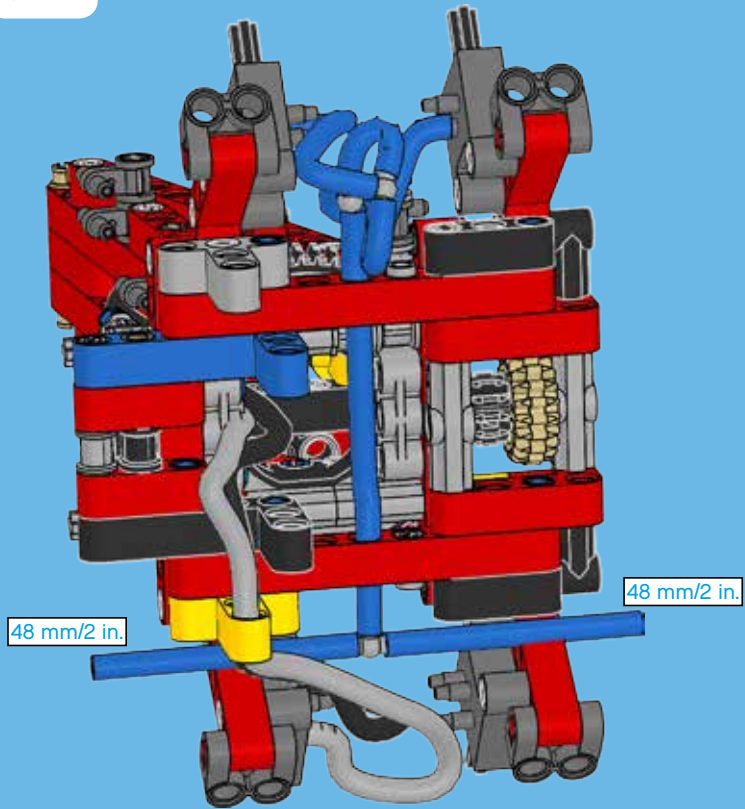


34

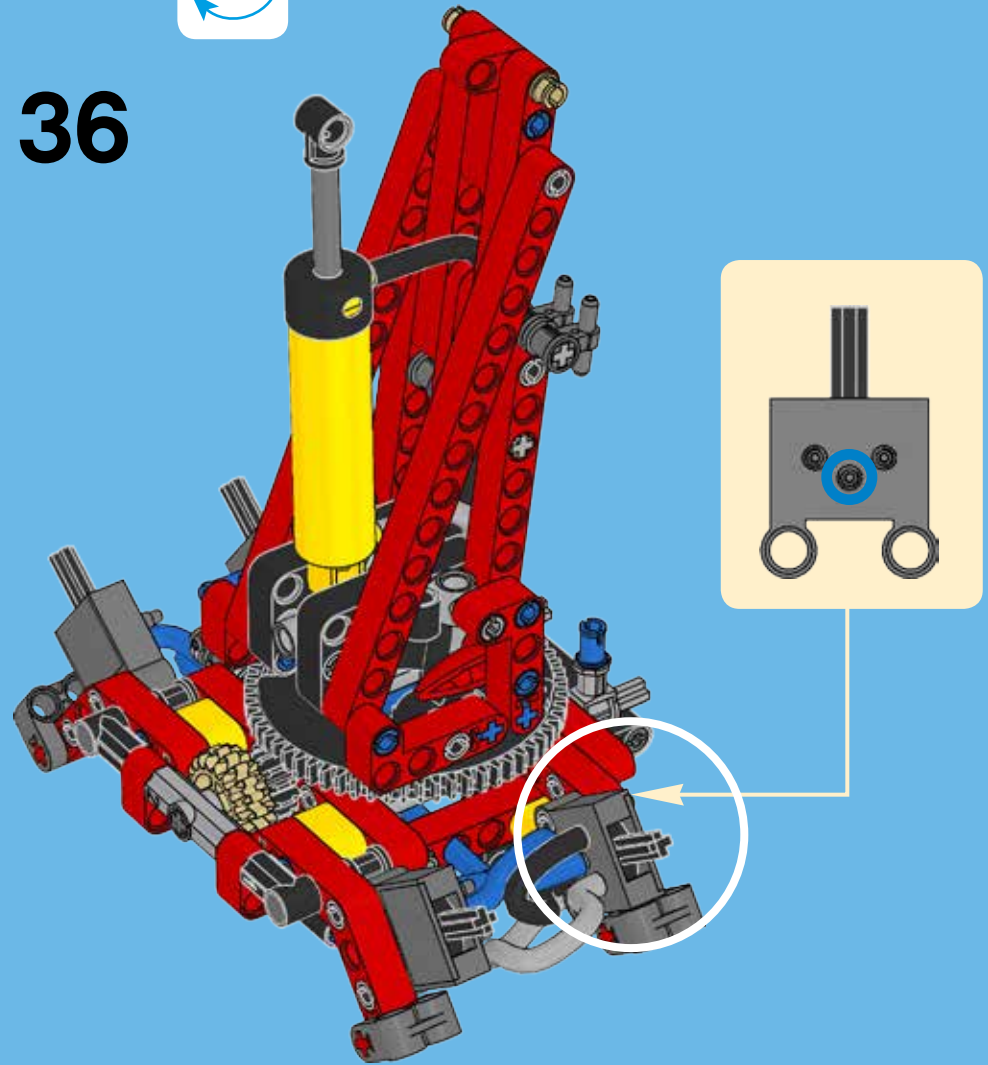




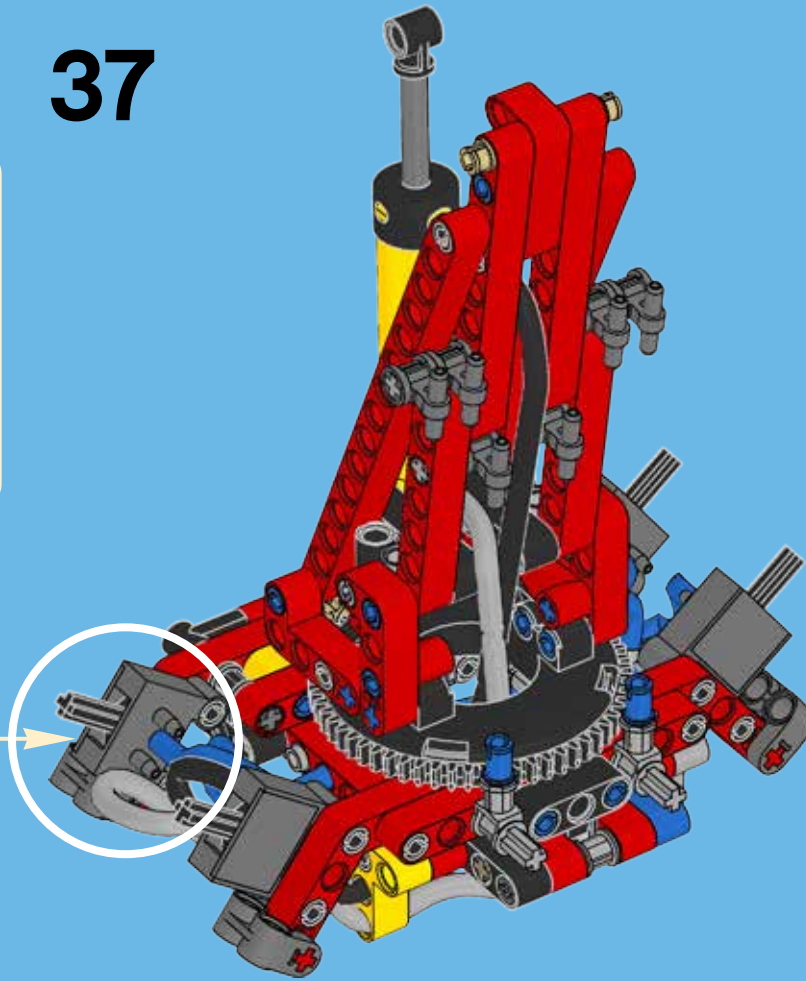
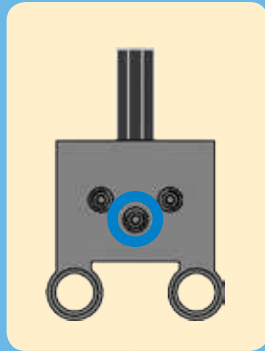
35



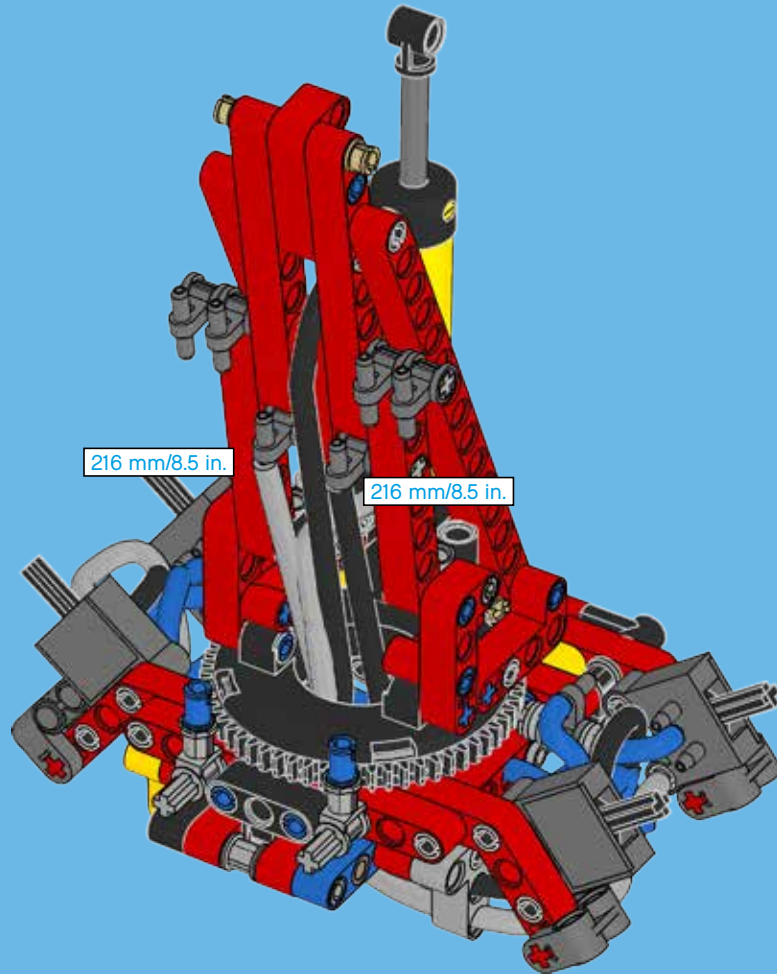
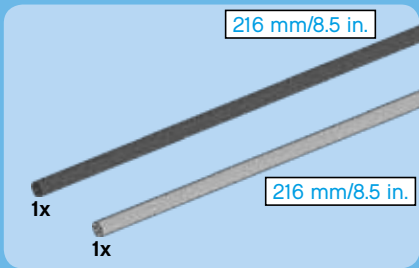
36



37

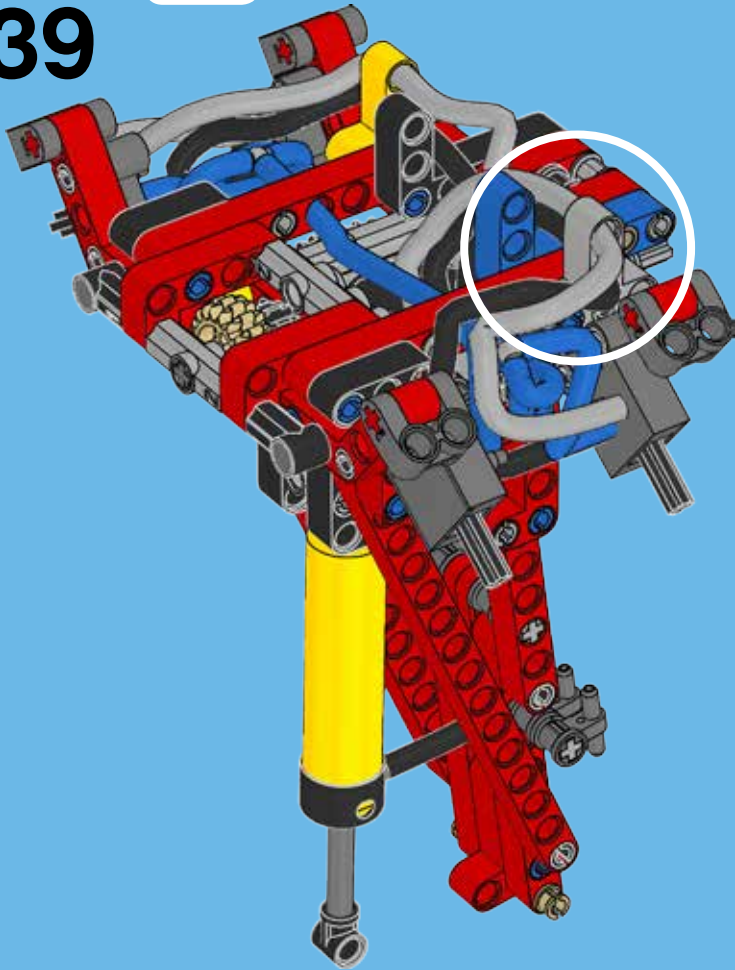


38

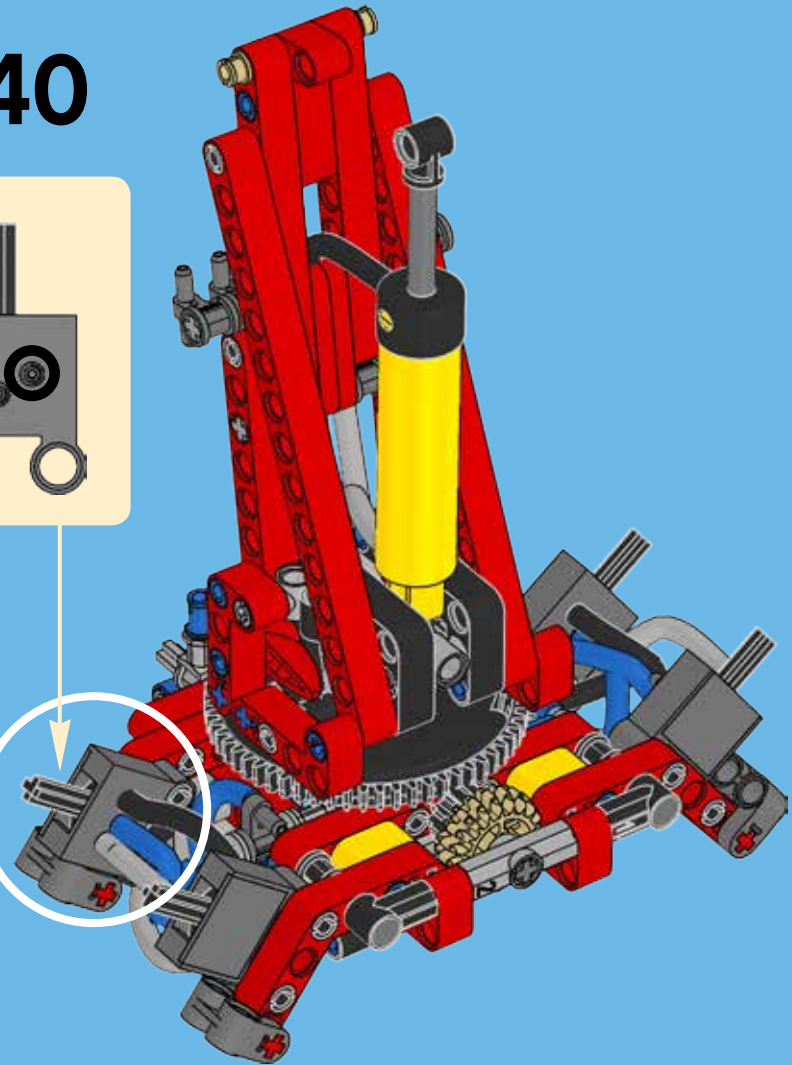
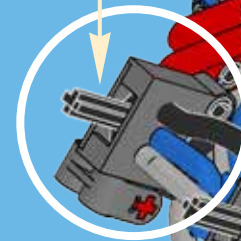
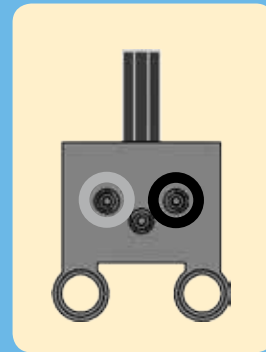


	✓	216 mm/8.5 in.
	✓	216 mm/8.5 in.
	✗	240 mm/9.5 in.
	✗	240 mm/9.5 in.
	✗	296 mm/11.7 in.
	✗	296 mm/11.7 in.

39



40



240 mm/9.5 in.

1x

1x

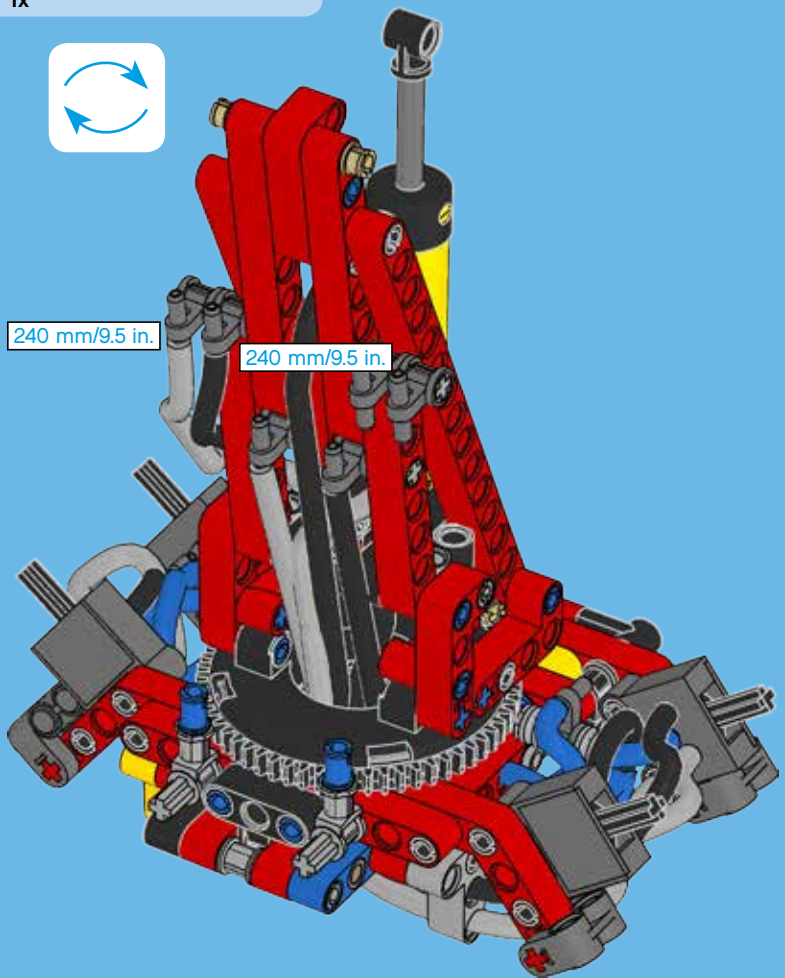
240 mm/9.5 in.

41

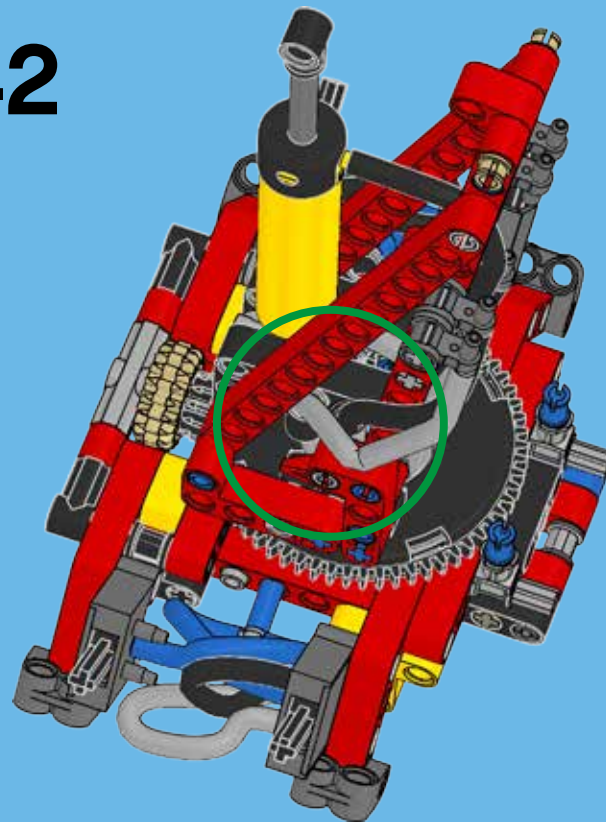


240 mm/9.5 in.

240 mm/9.5 in.

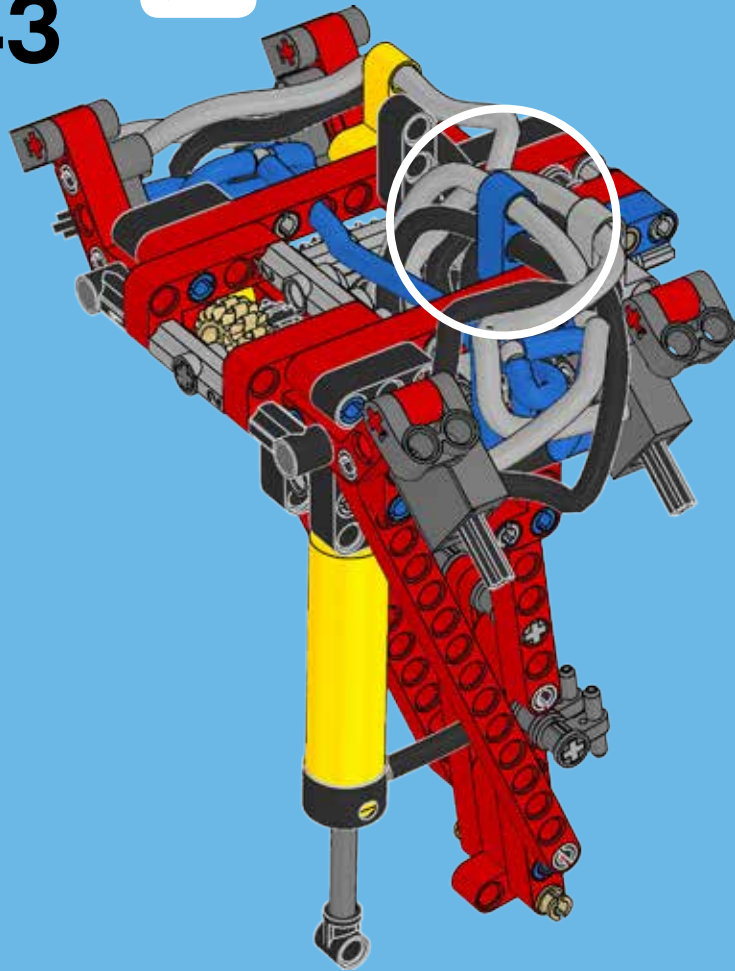


42

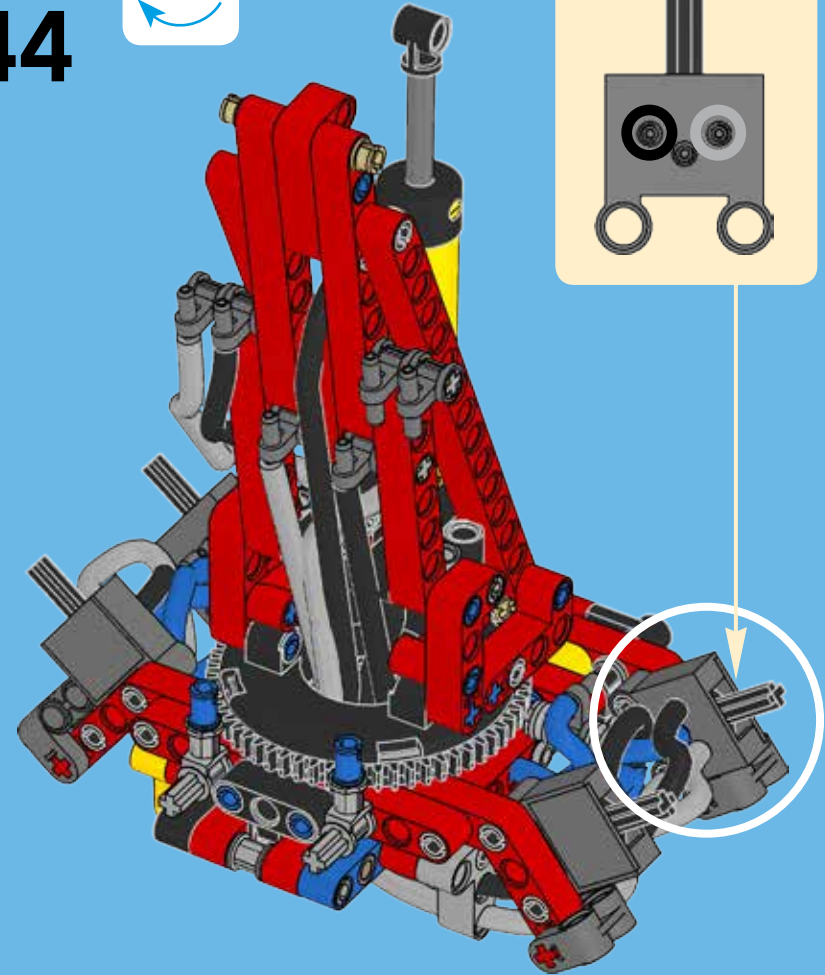


		216 mm/8.5 in.
		216 mm/8.5 in.
		240 mm/9.5 in.
		240 mm/9.5 in.
		296 mm/11.7 in.
		296 mm/11.7 in.

43



44



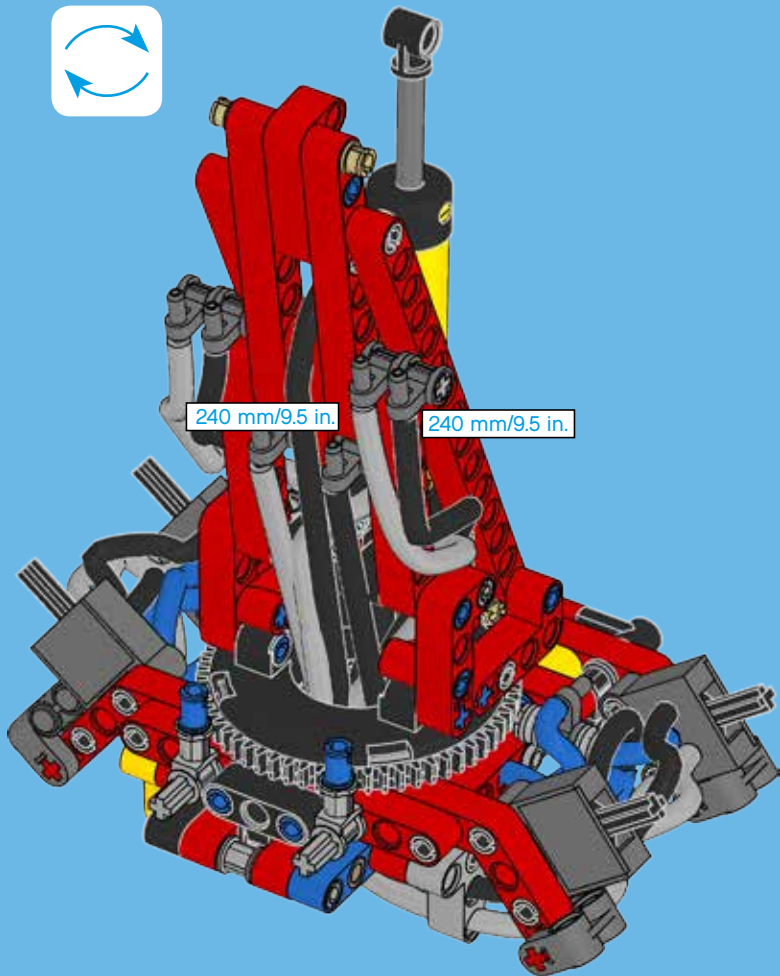
240 mm/9.5 in.

240 mm/9.5 in.

1x

1x

45

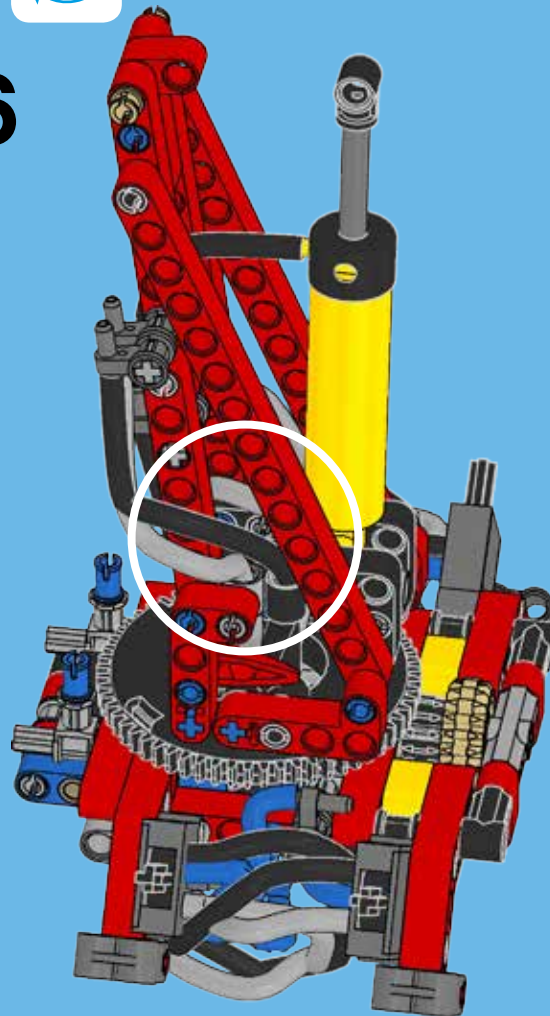


240 mm/9.5 in.

240 mm/9.5 in.

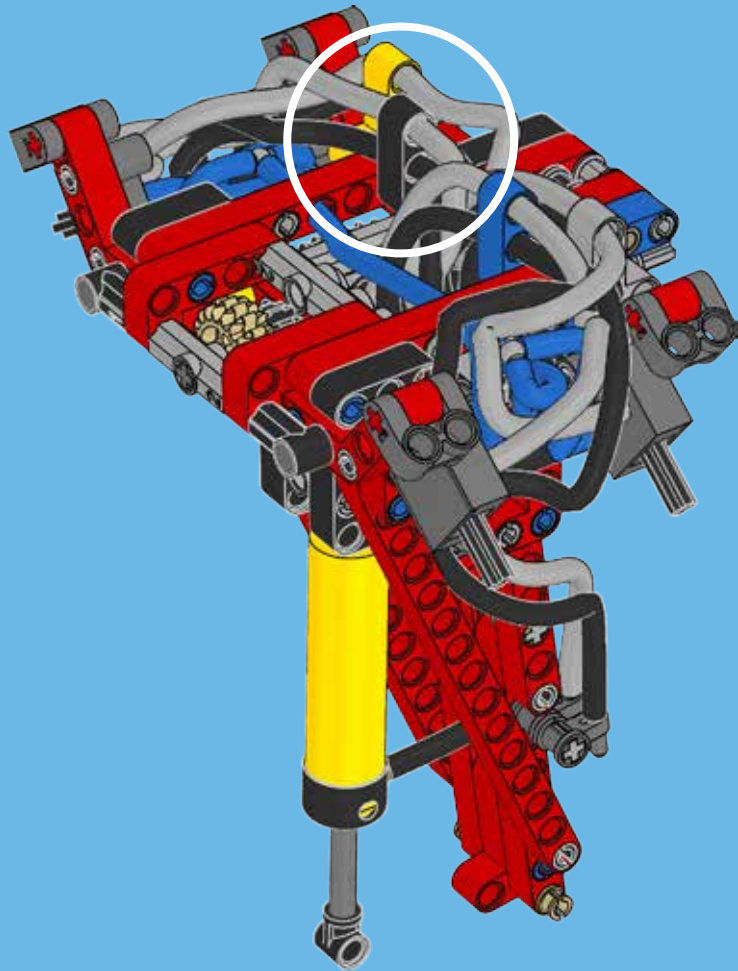


46

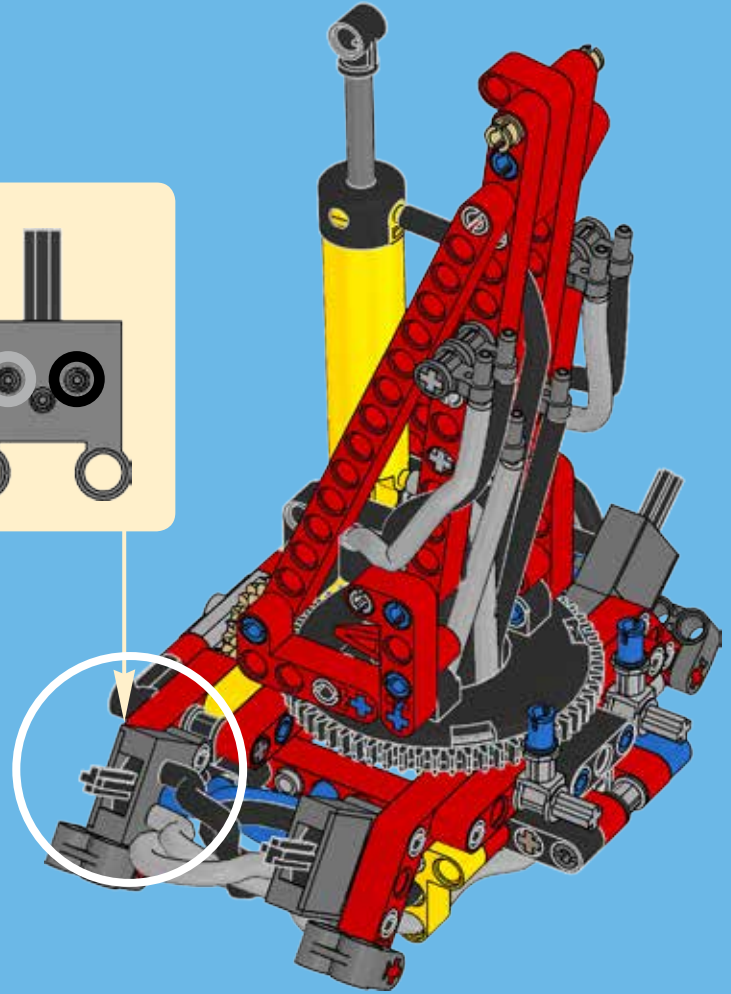
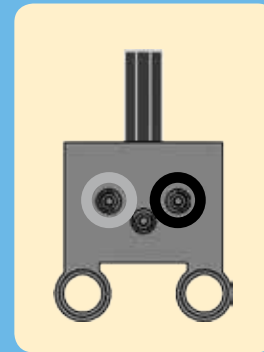


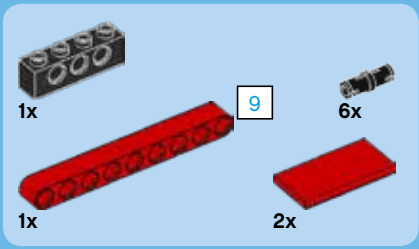
		216 mm/8.5 in.
		216 mm/8.5 in.
		240 mm/9.5 in.
		240 mm/9.5 in.
		296 mm/11.7 in.
		296 mm/11.7 in.

47

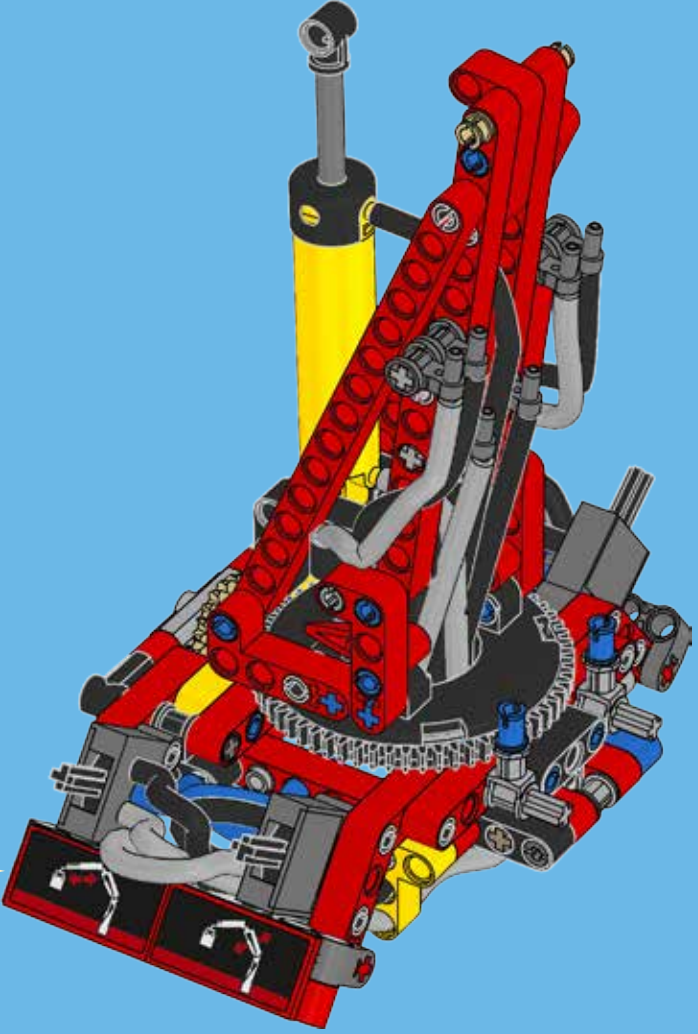
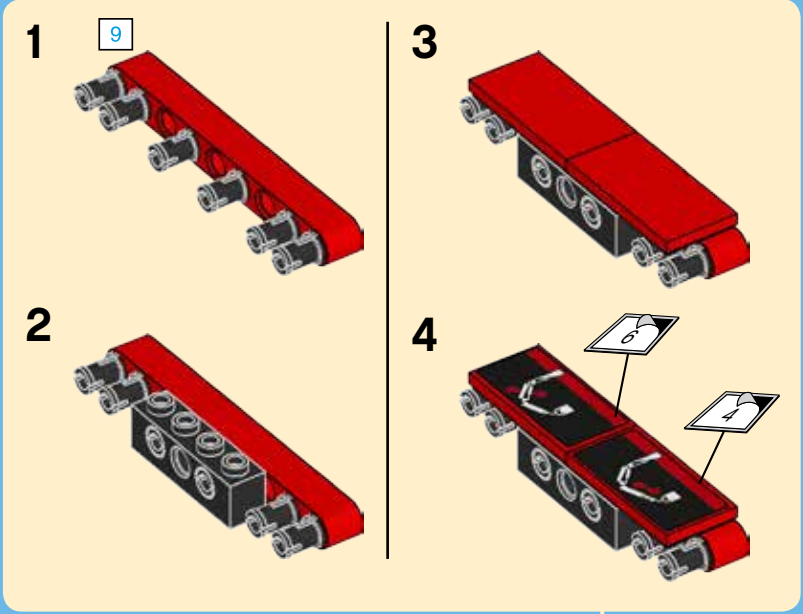


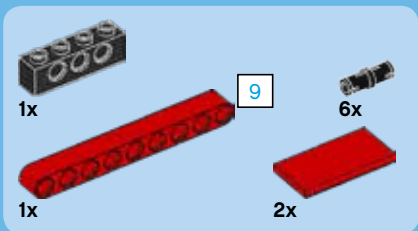
48



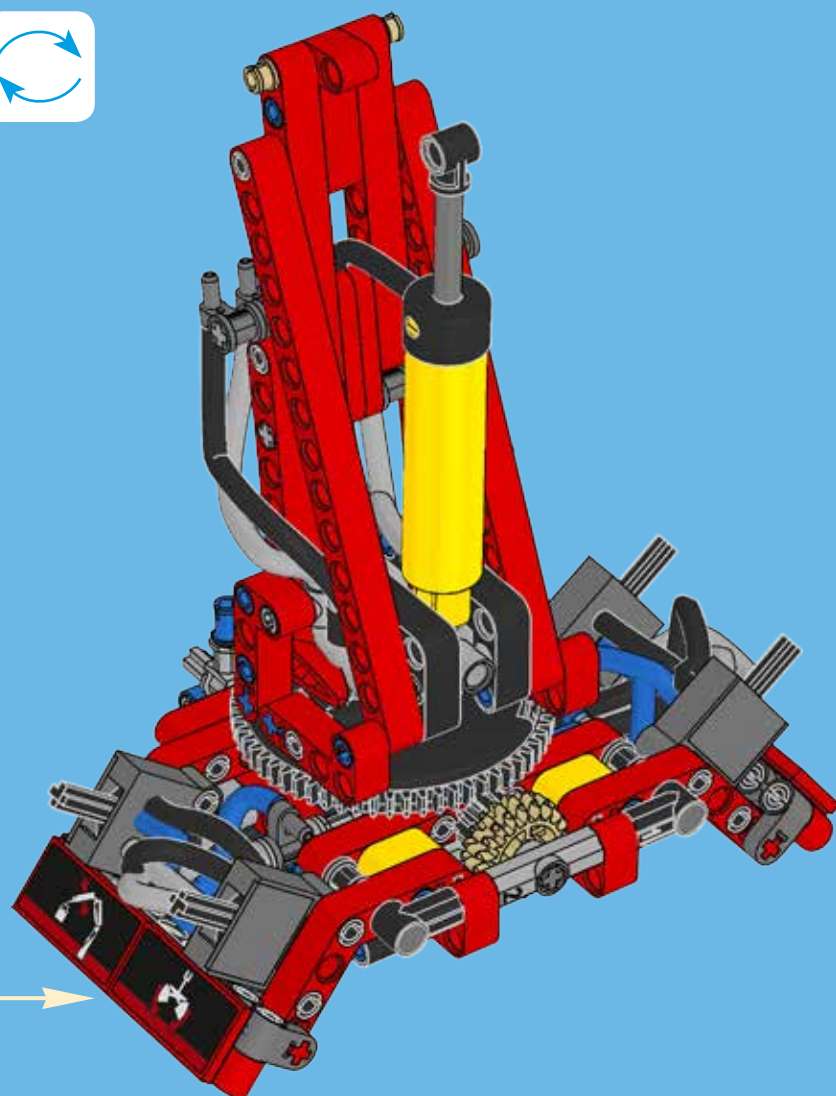
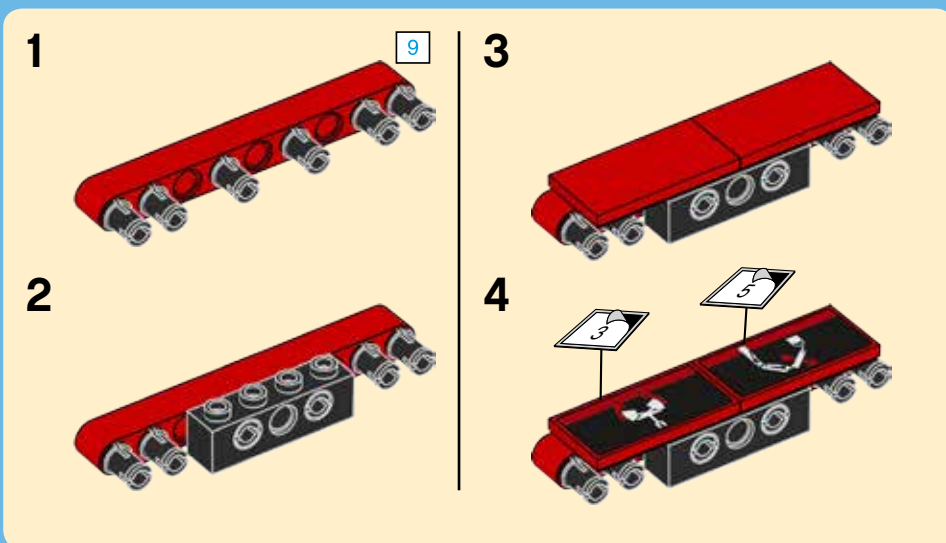


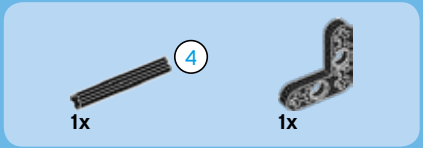
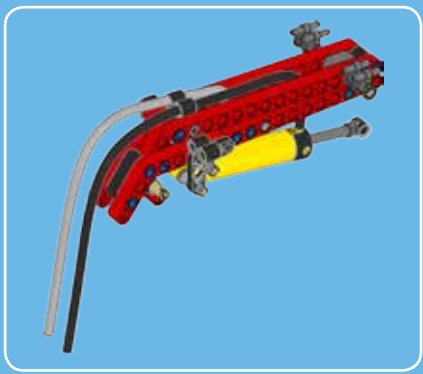
49



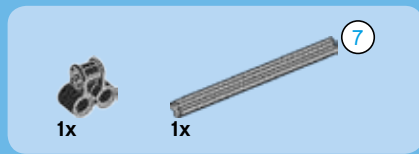


50

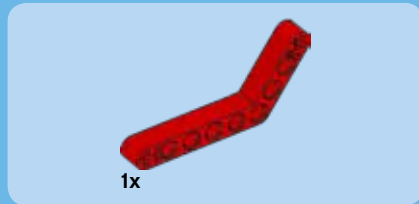
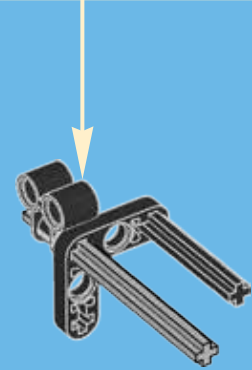
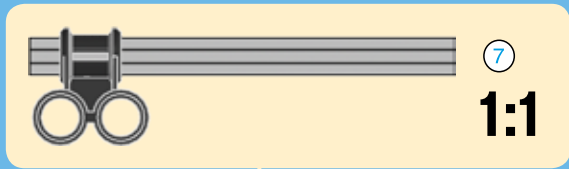




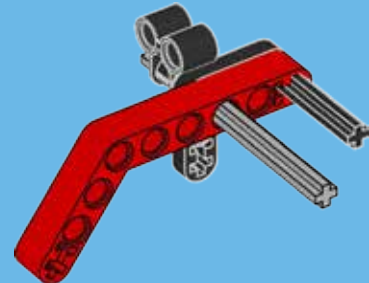
1



2



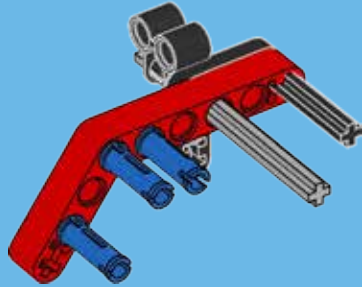
3





3x

4



1x

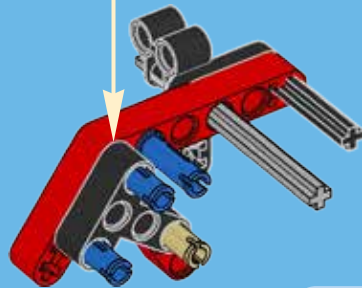


1x



1x

5



1

2



3

1:1

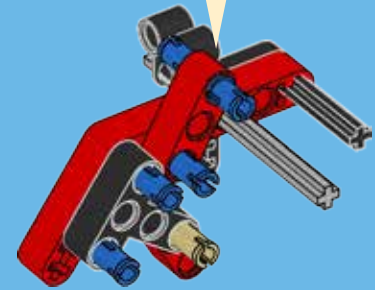
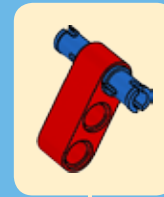


1x

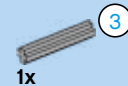


1x

6



2x



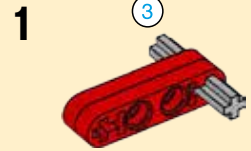
1x

3



2x

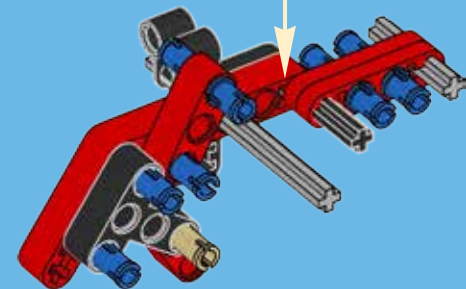
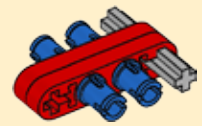
7



1

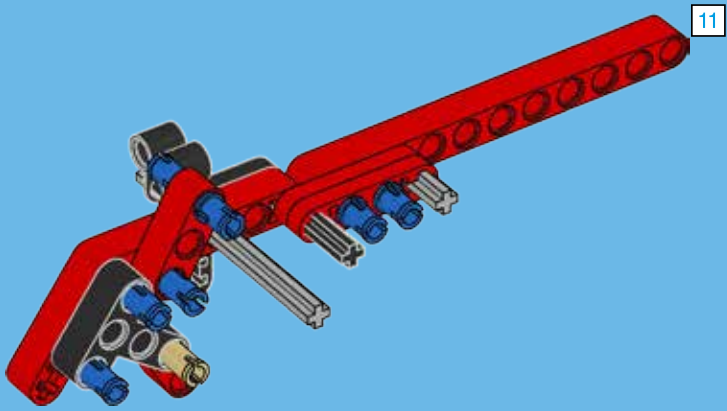
3

2

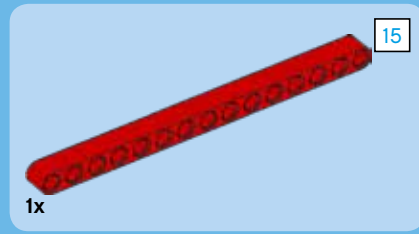
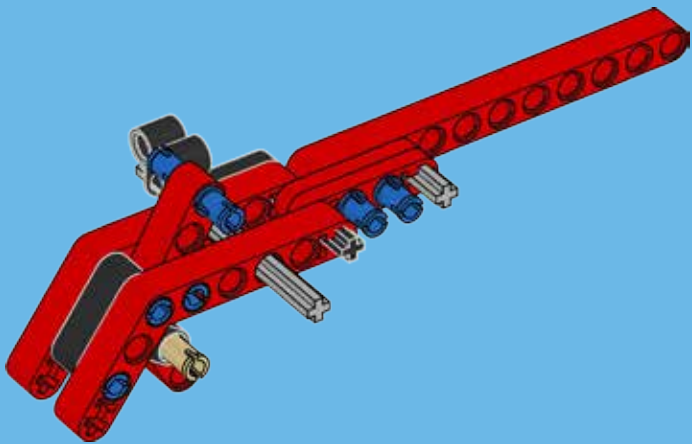




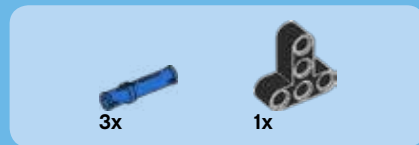
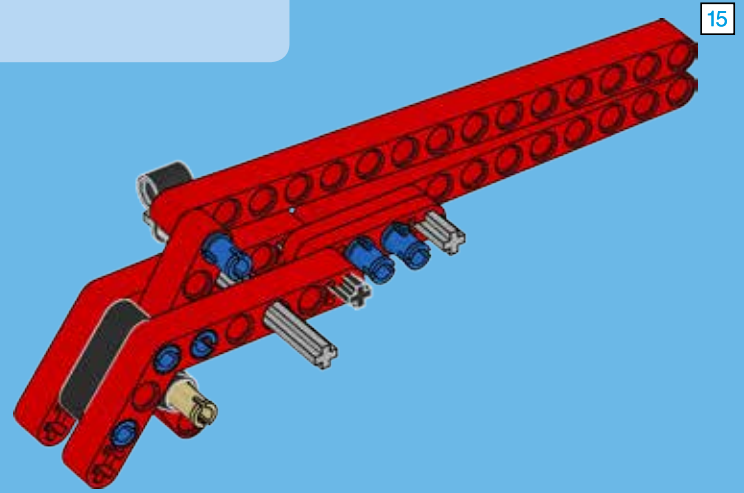
8



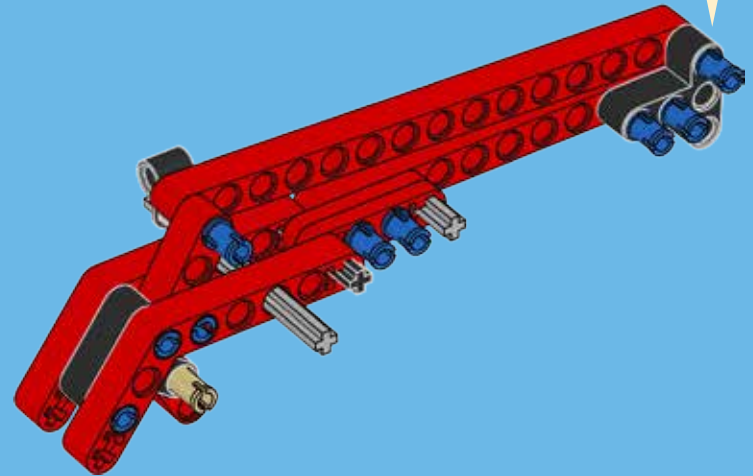
9



10



11



11

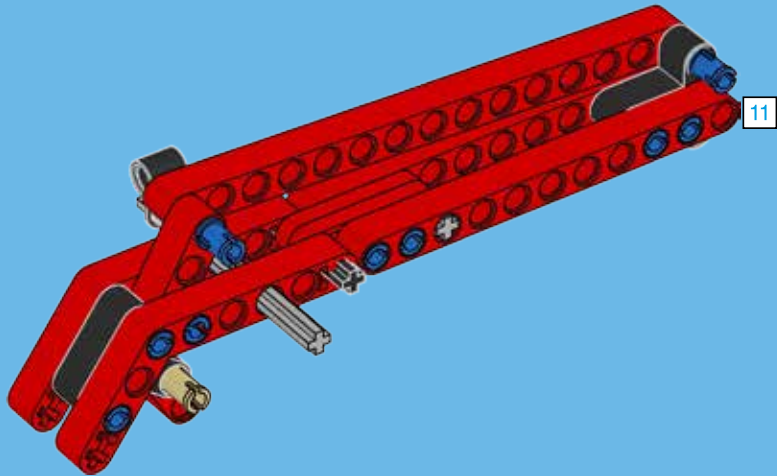


15

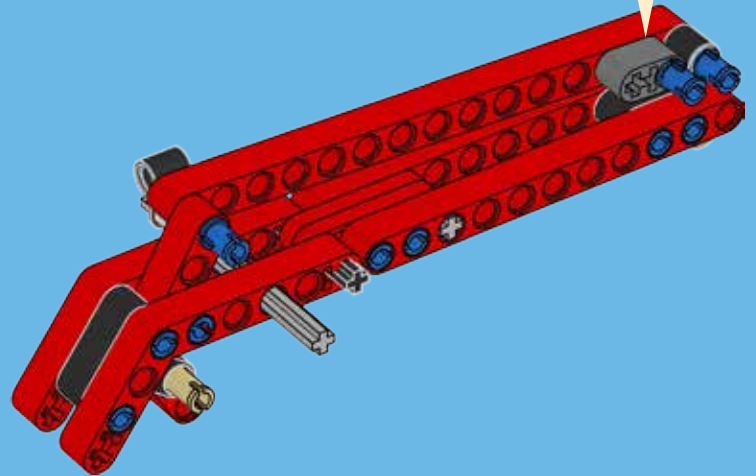
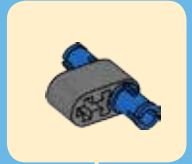
1:1

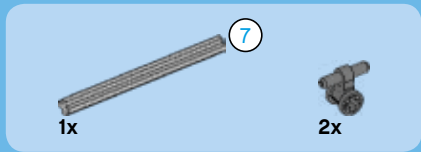


12

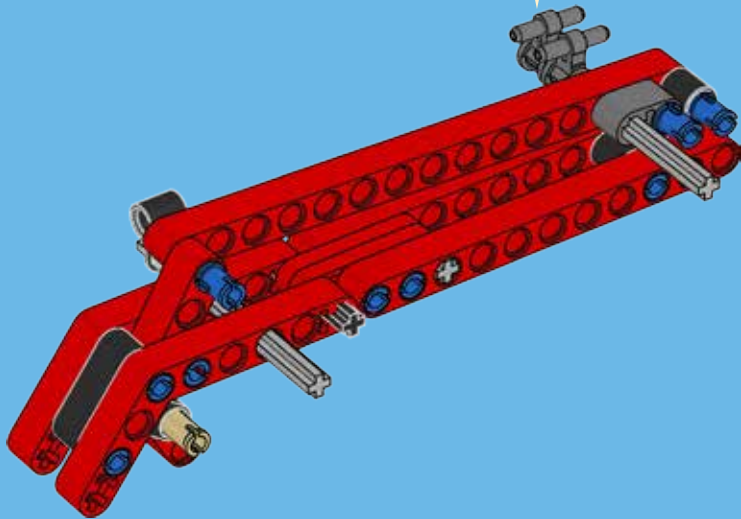
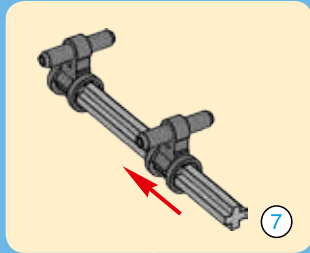


13

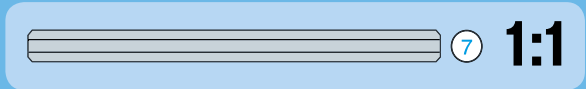
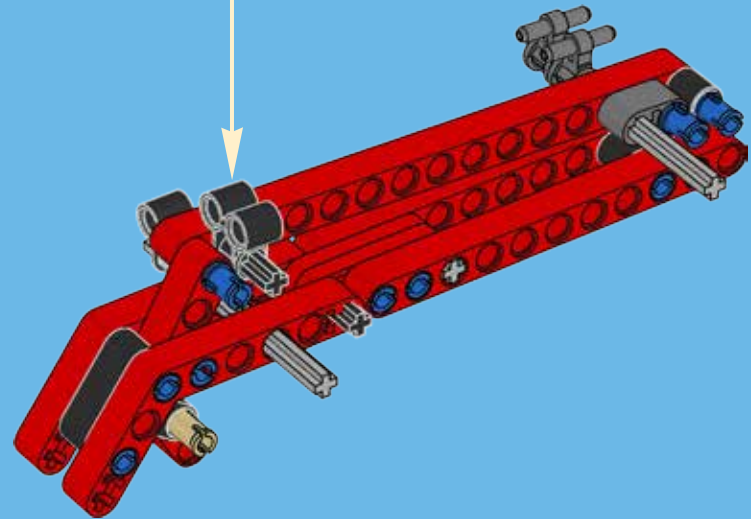
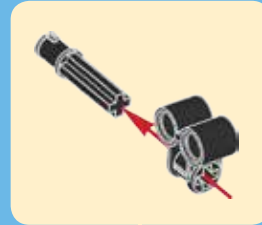




14

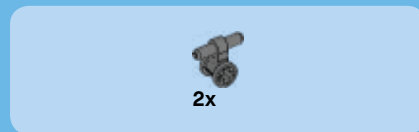
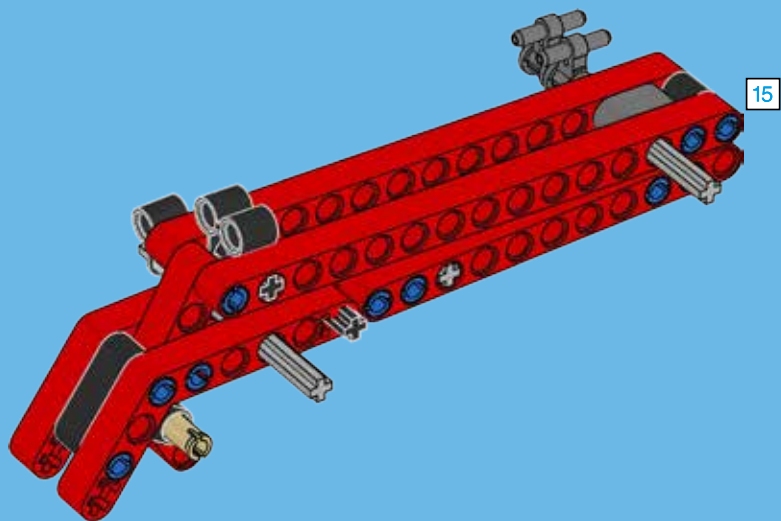


15

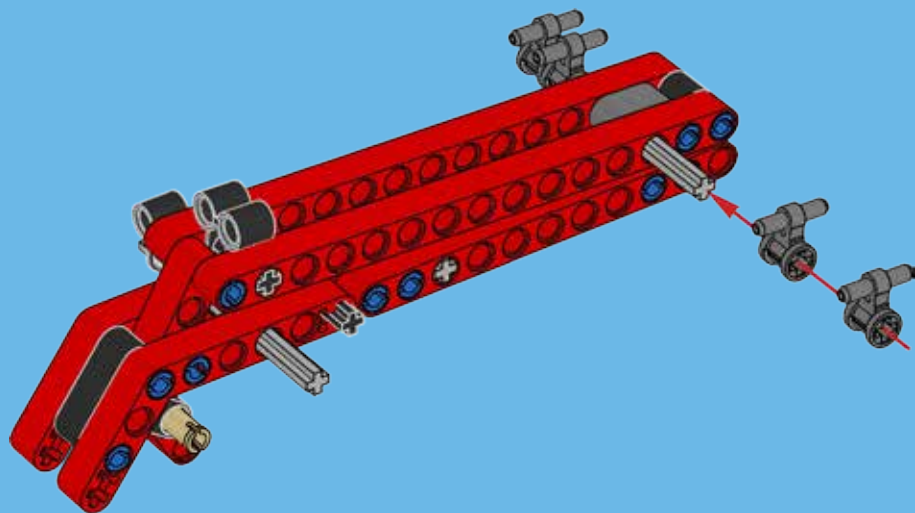


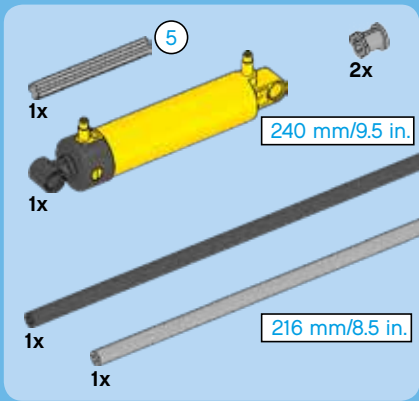


16

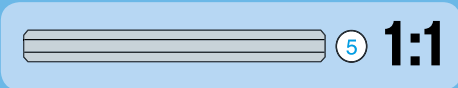
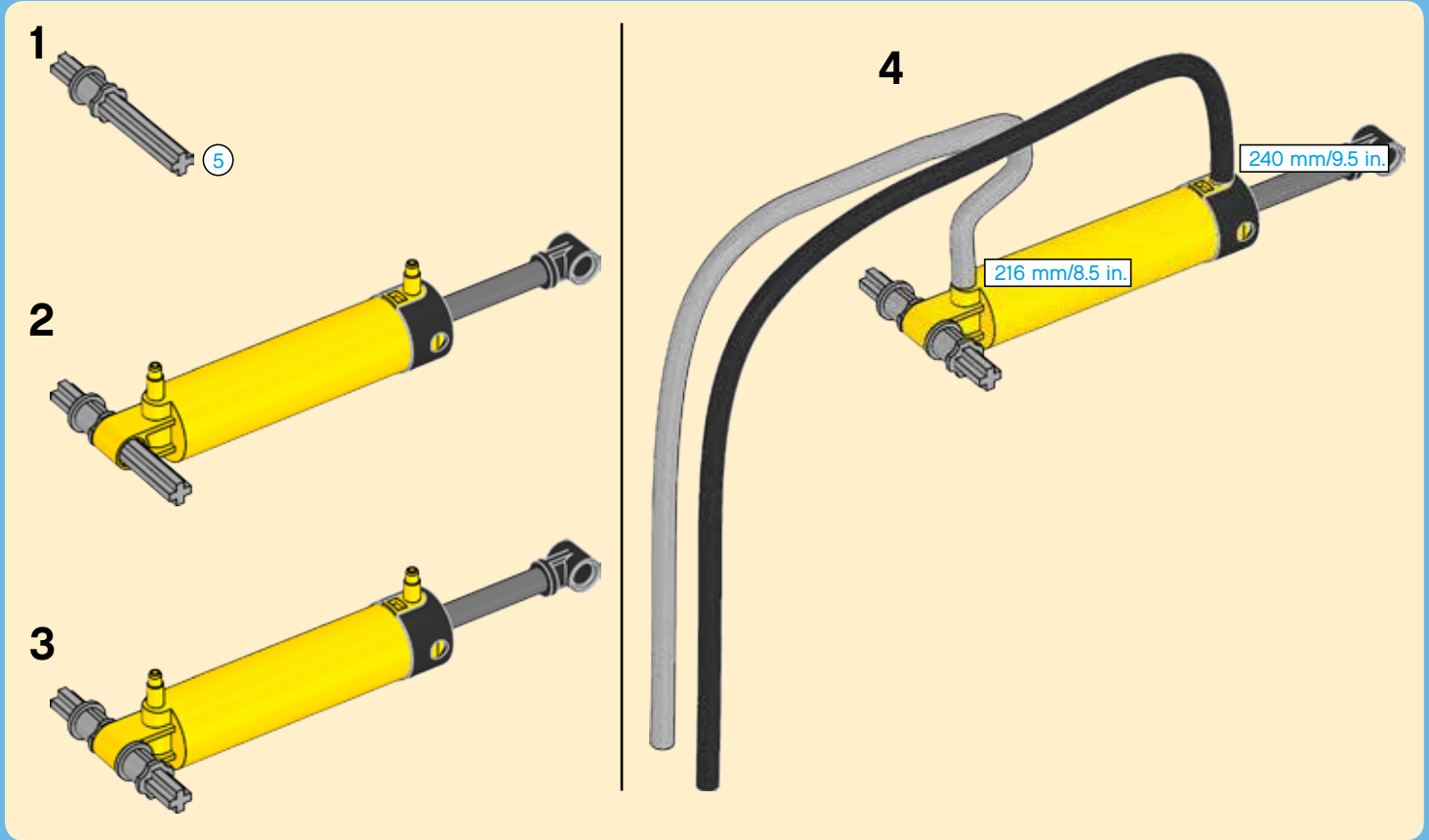
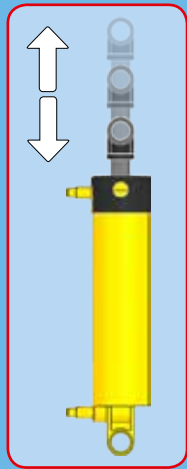


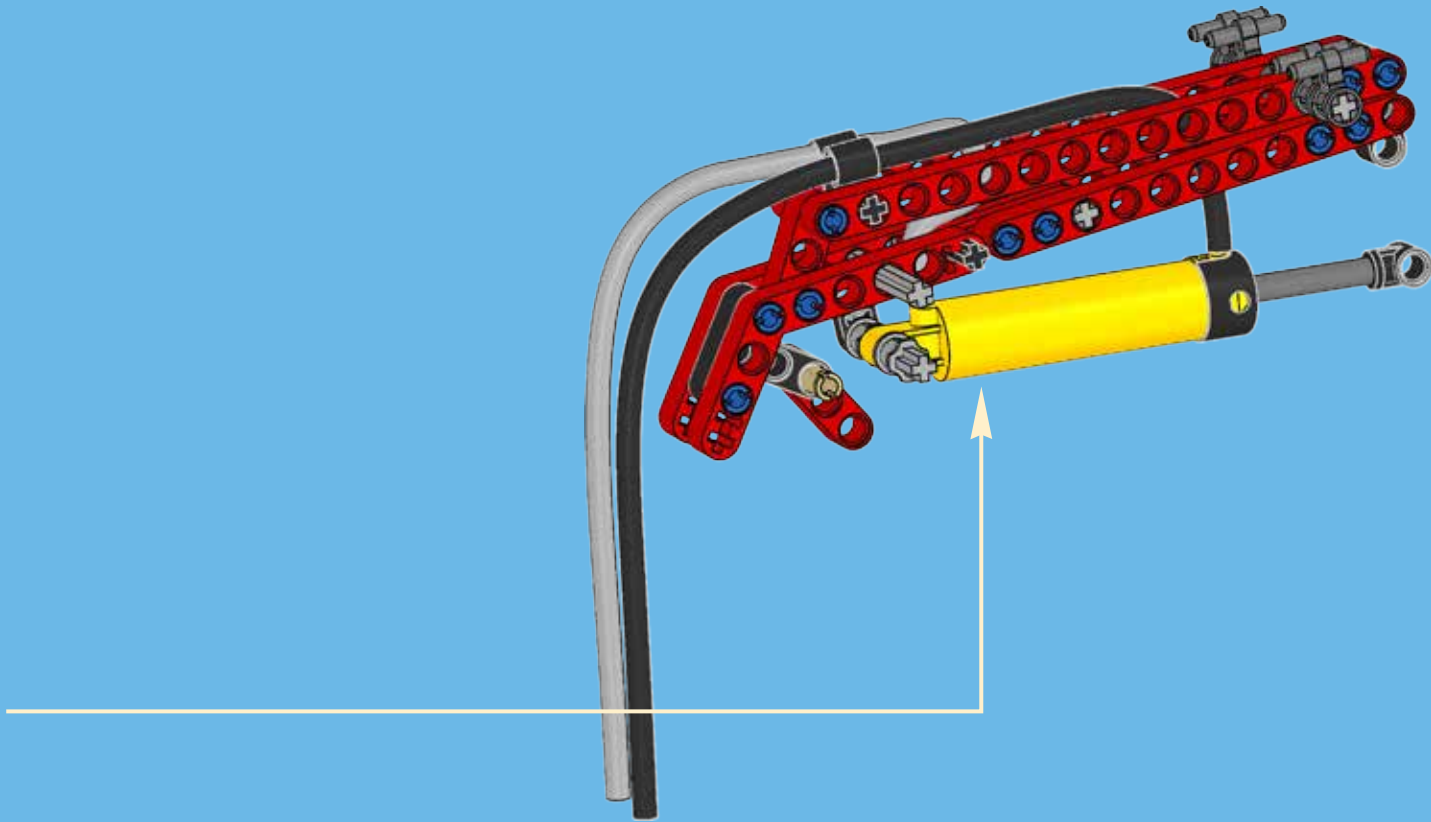
17



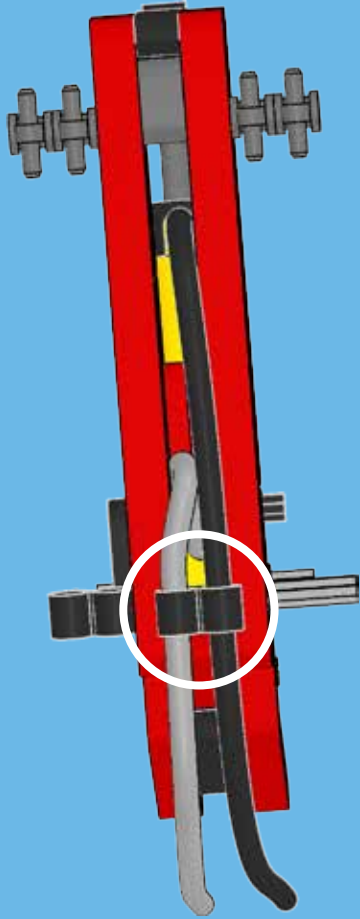


18

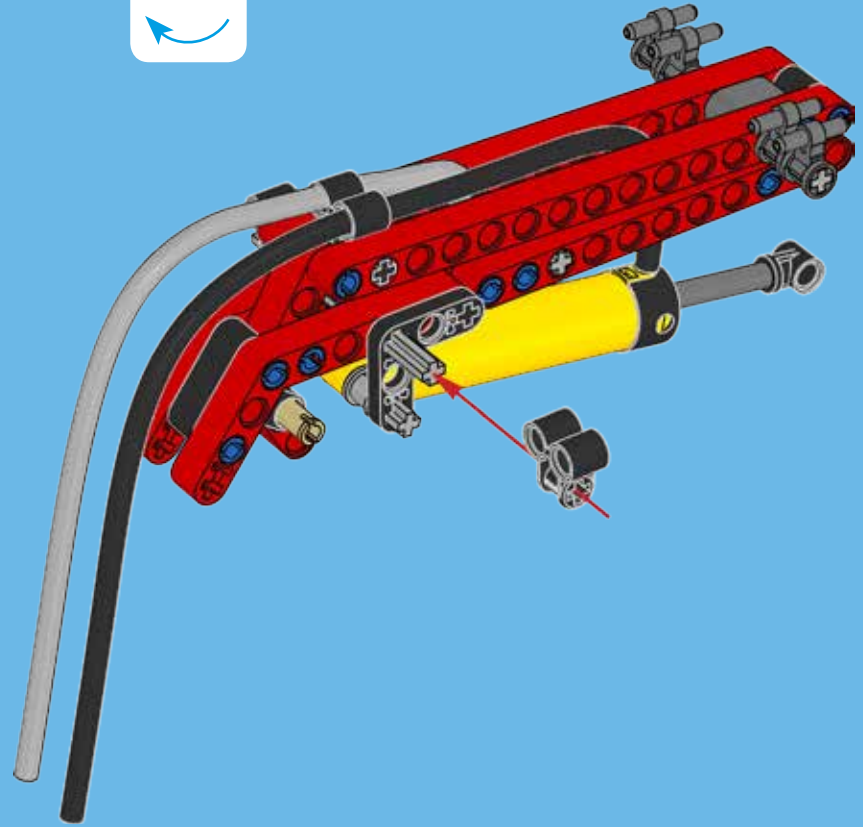


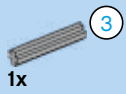


19

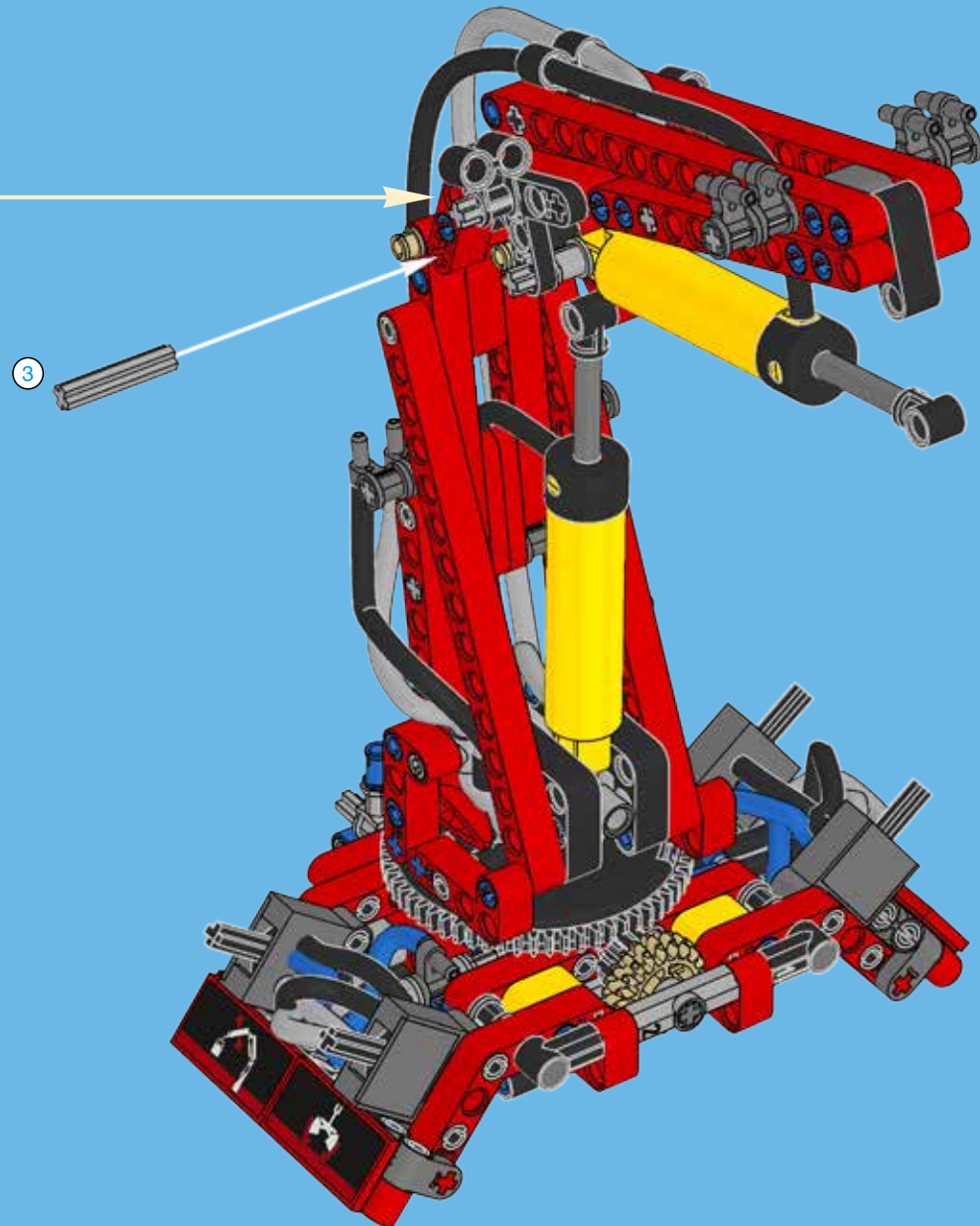


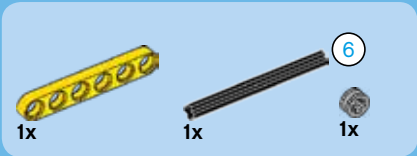
20



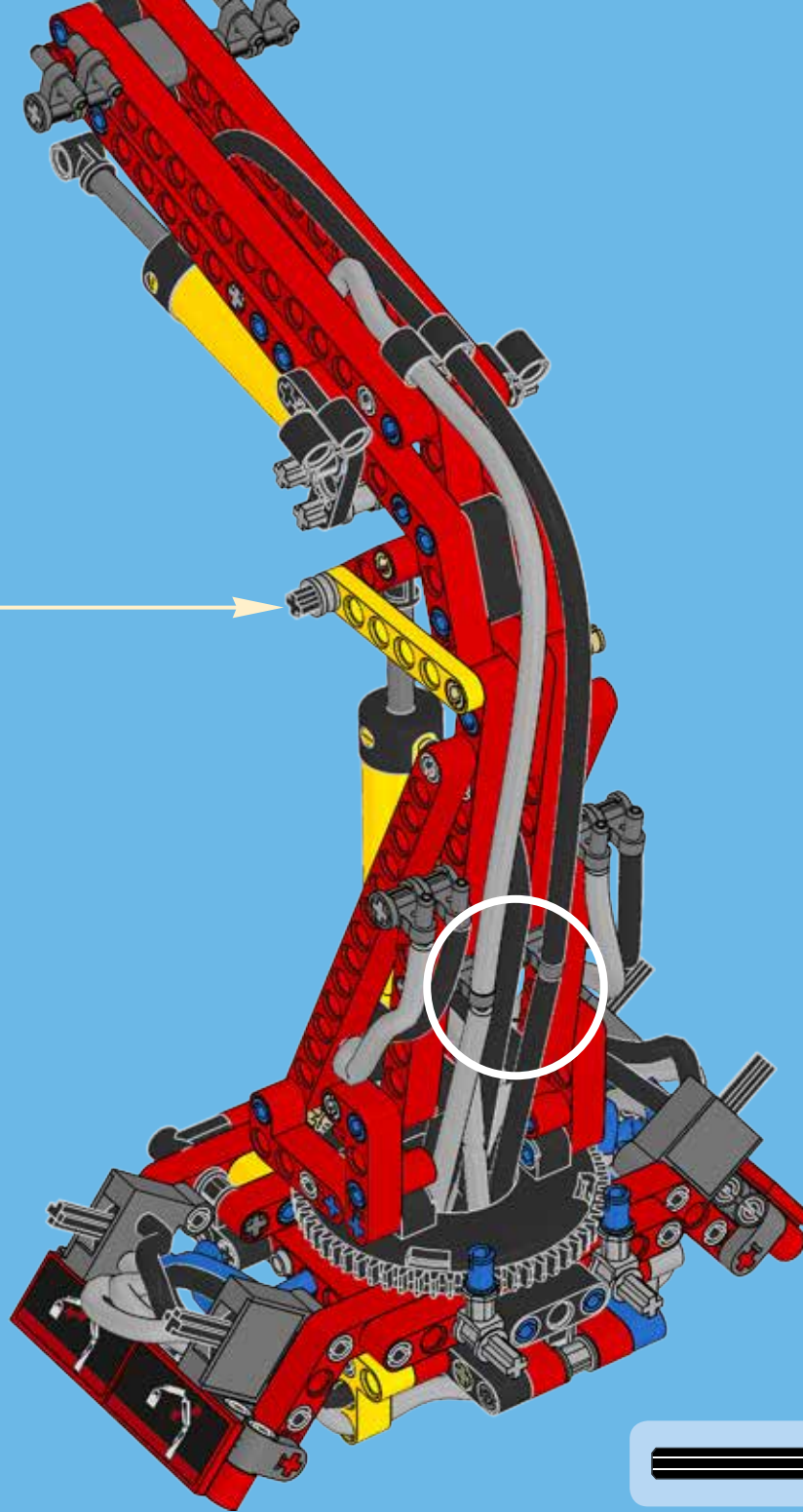
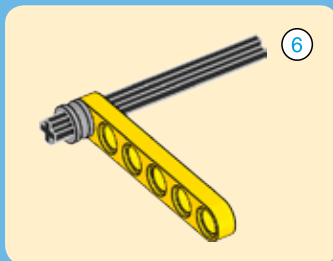


51





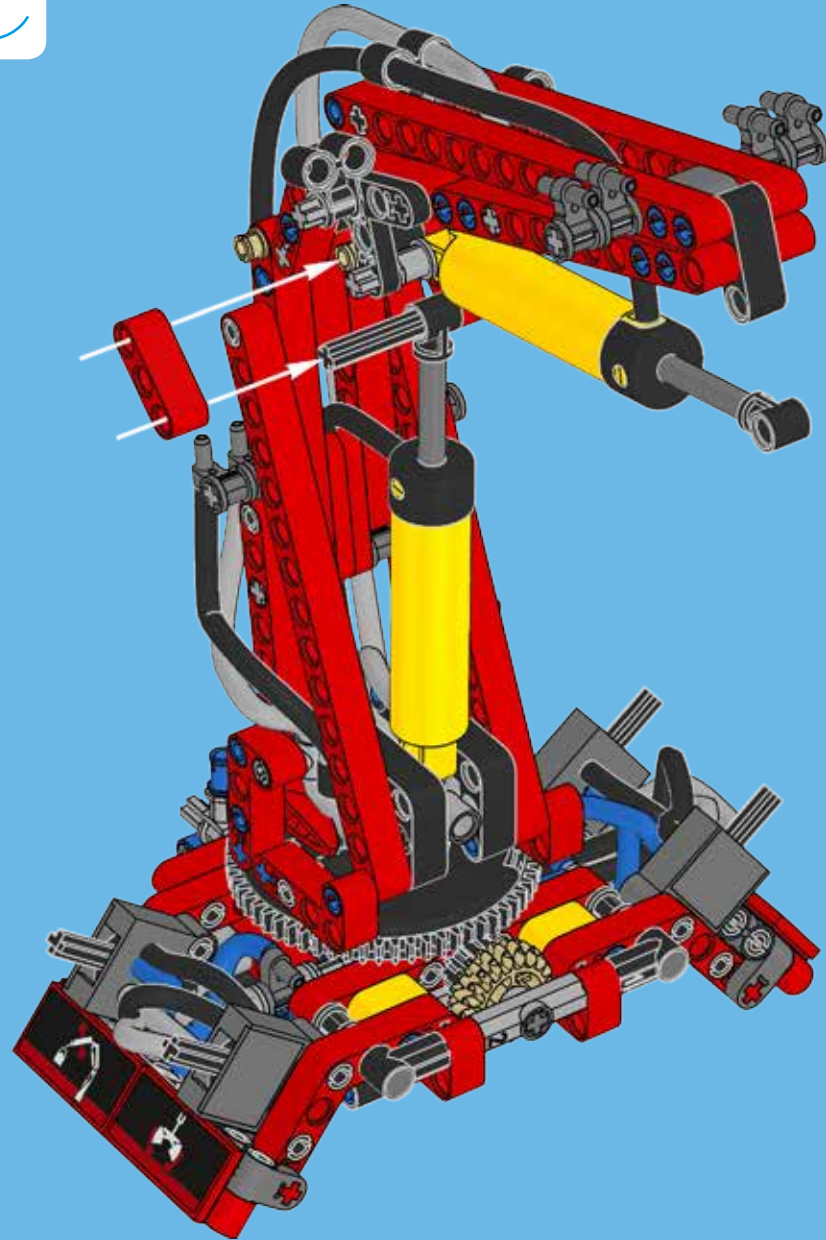
52





1x

53



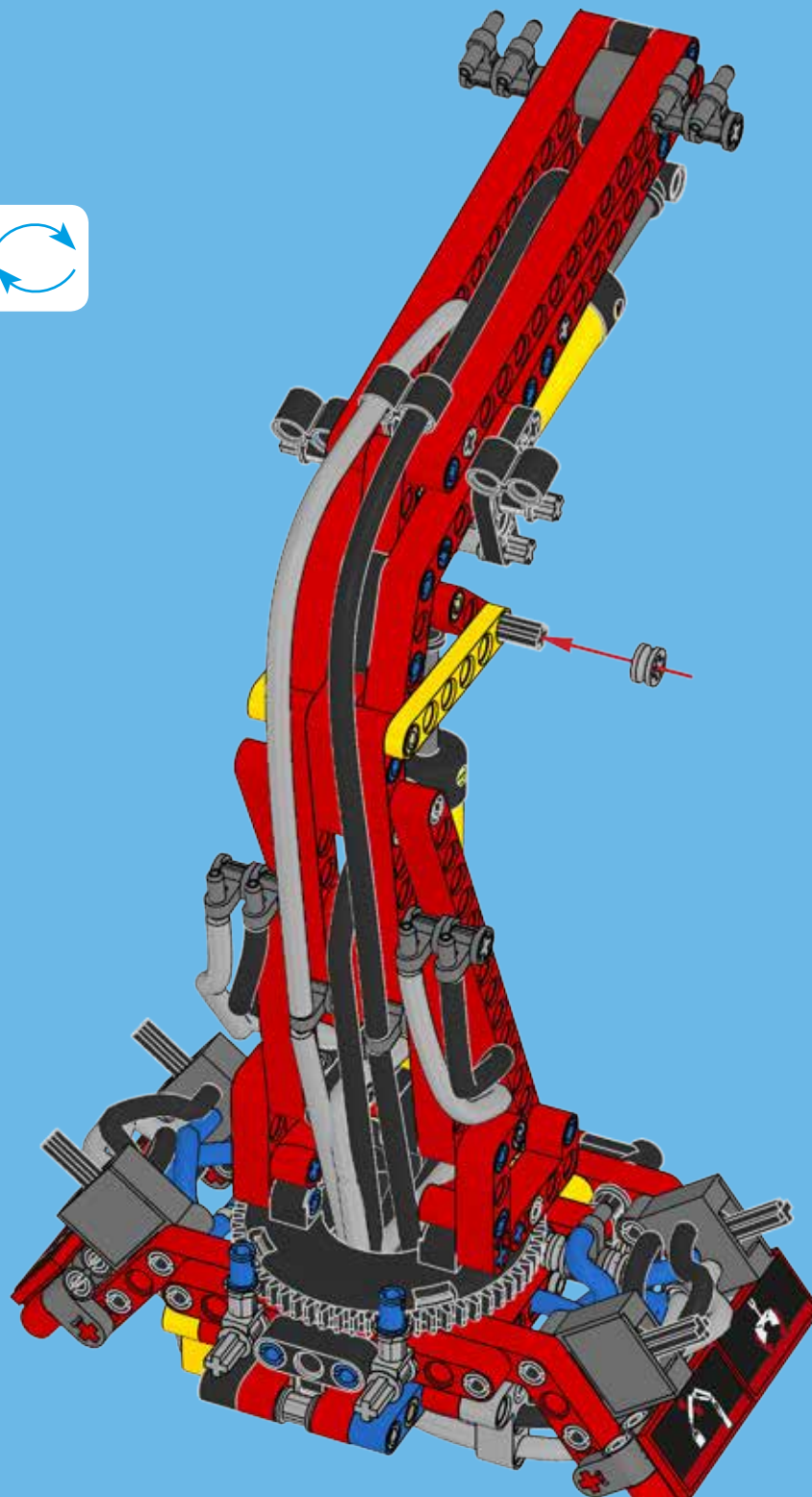


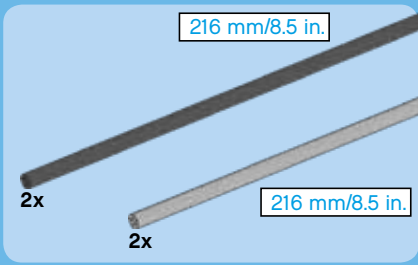
1x



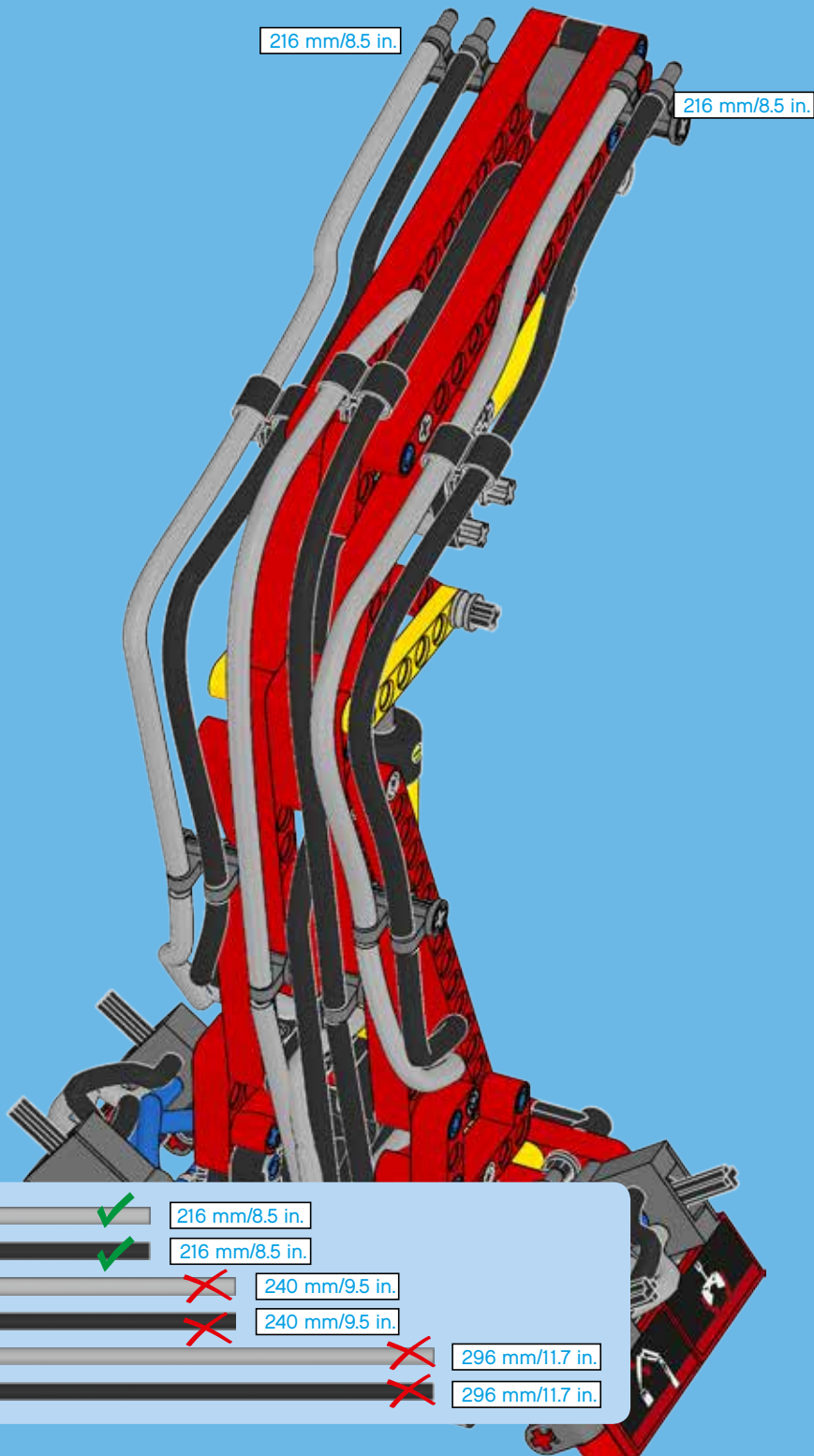
1x

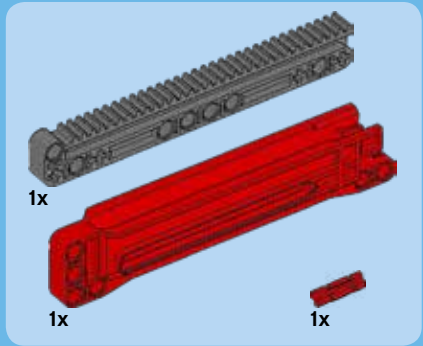
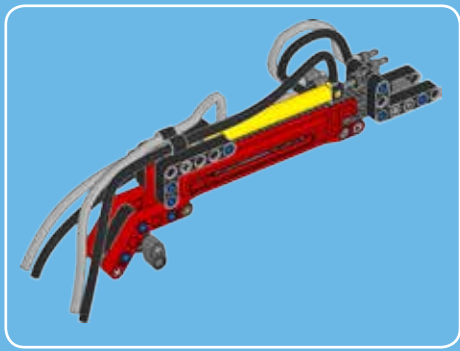
54



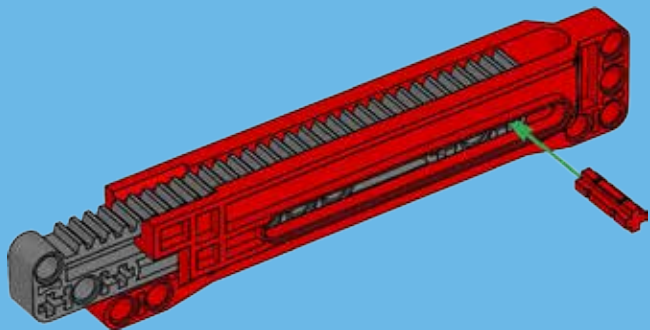


55

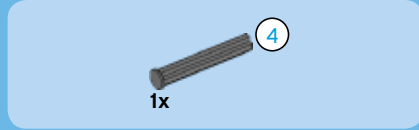
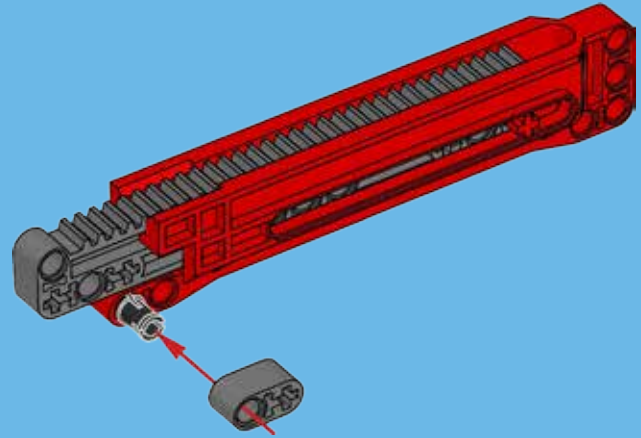




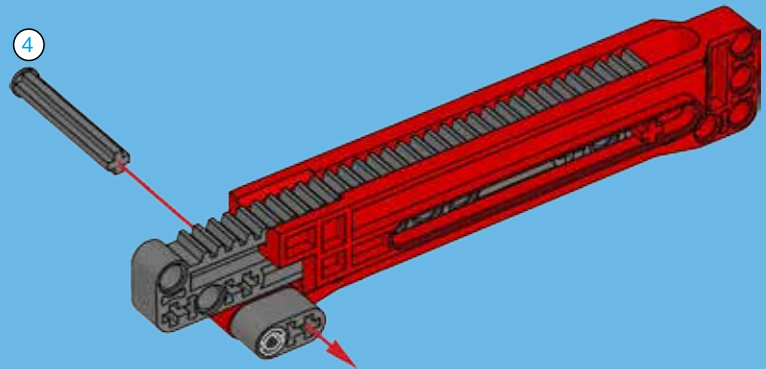
1



2

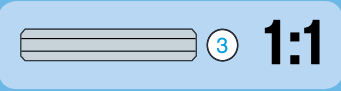
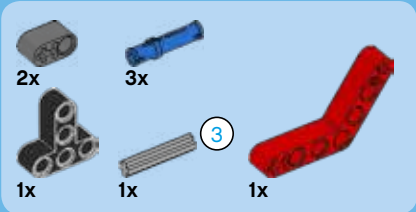
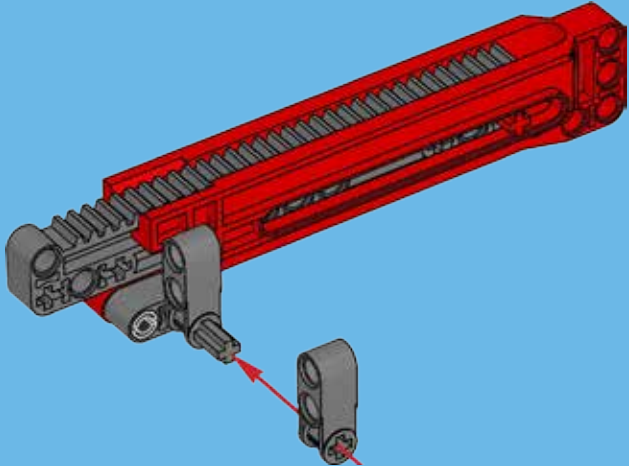


3

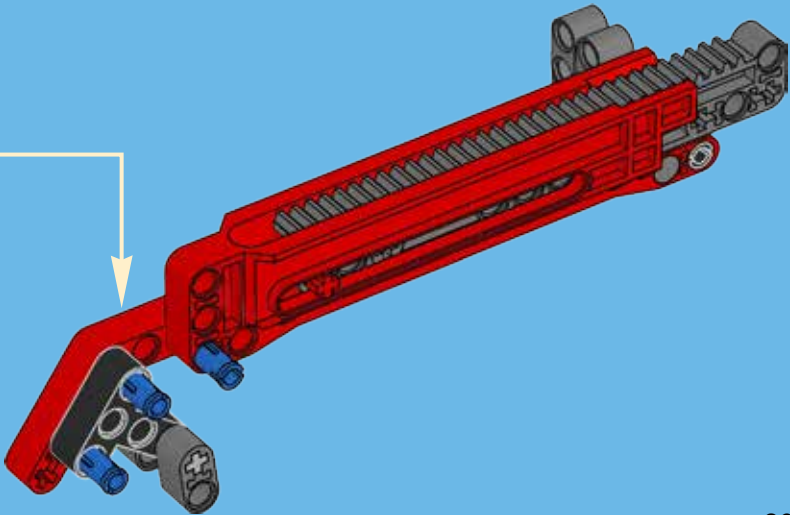
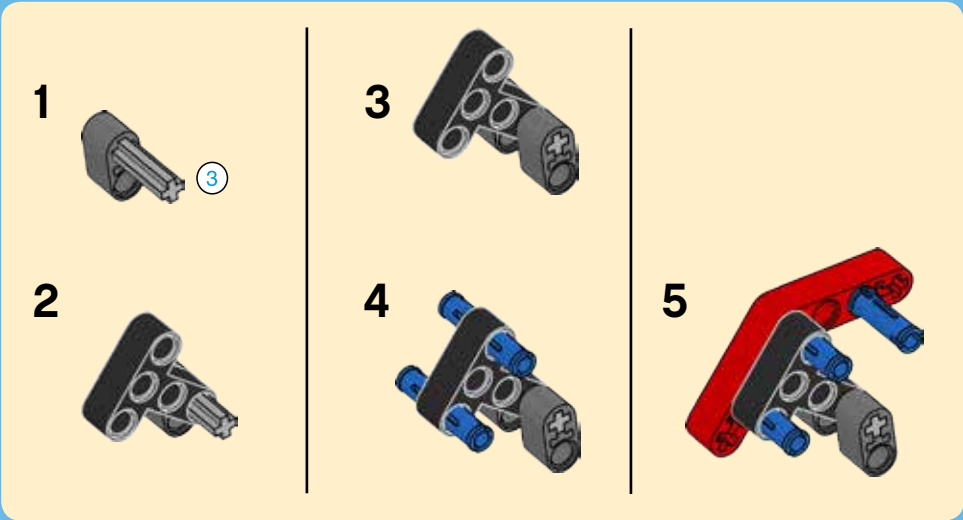


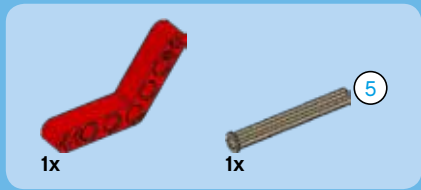


4

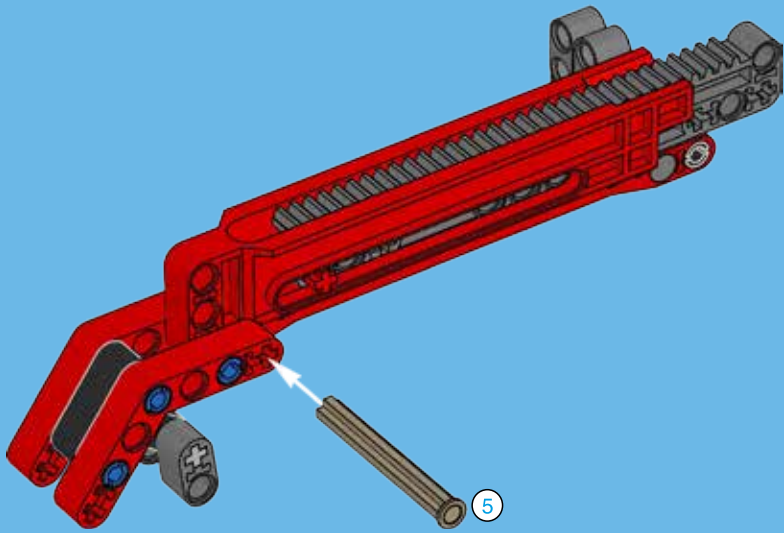


5

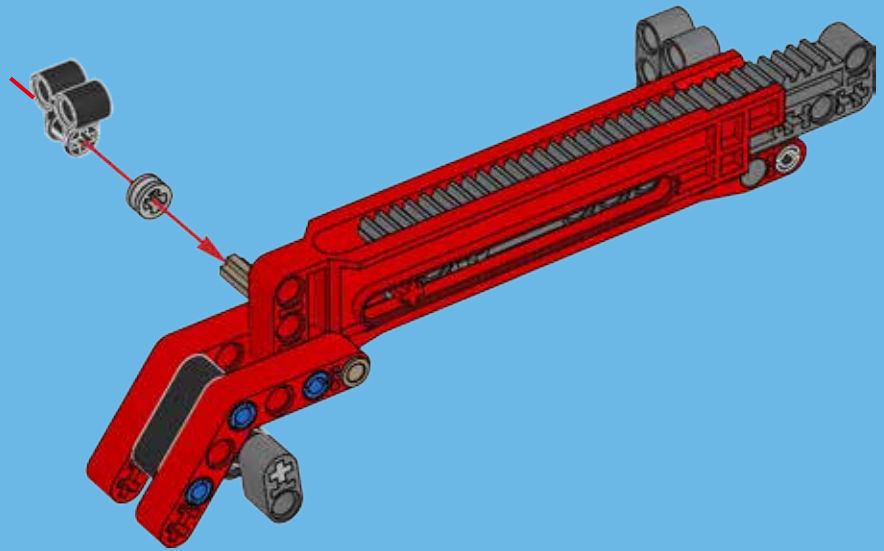


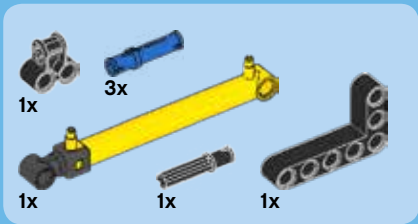


6

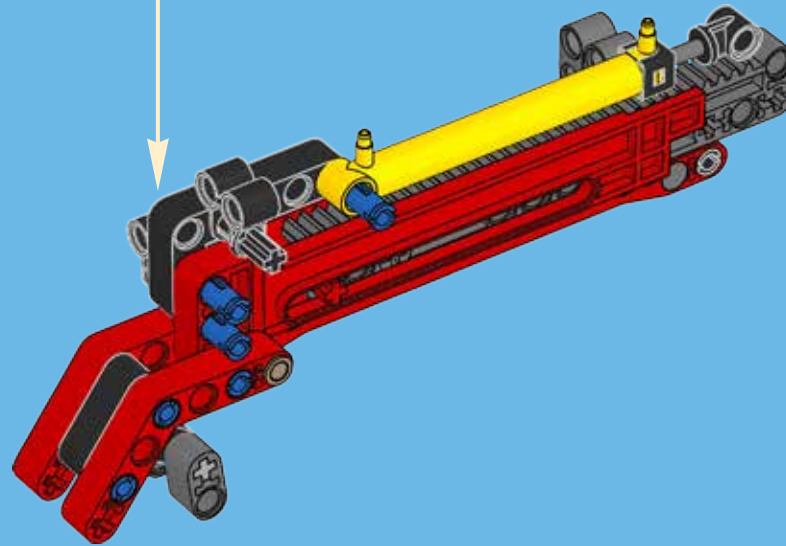
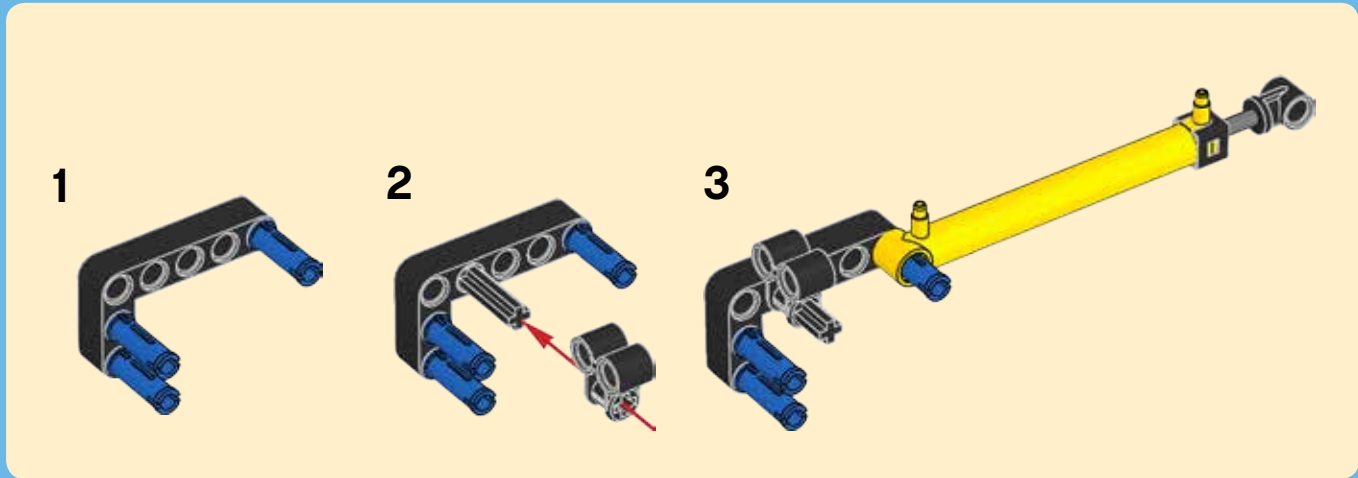
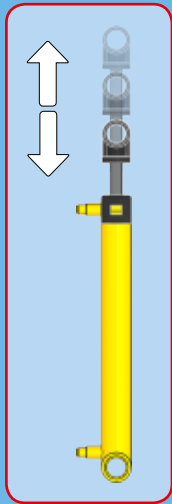


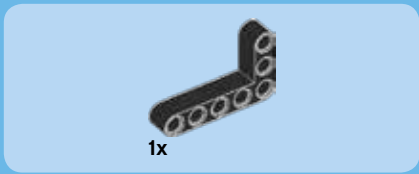
7



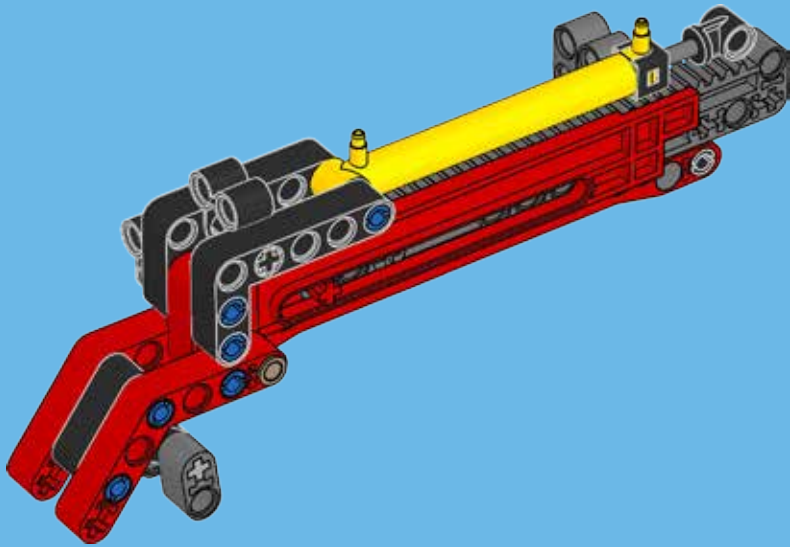


8

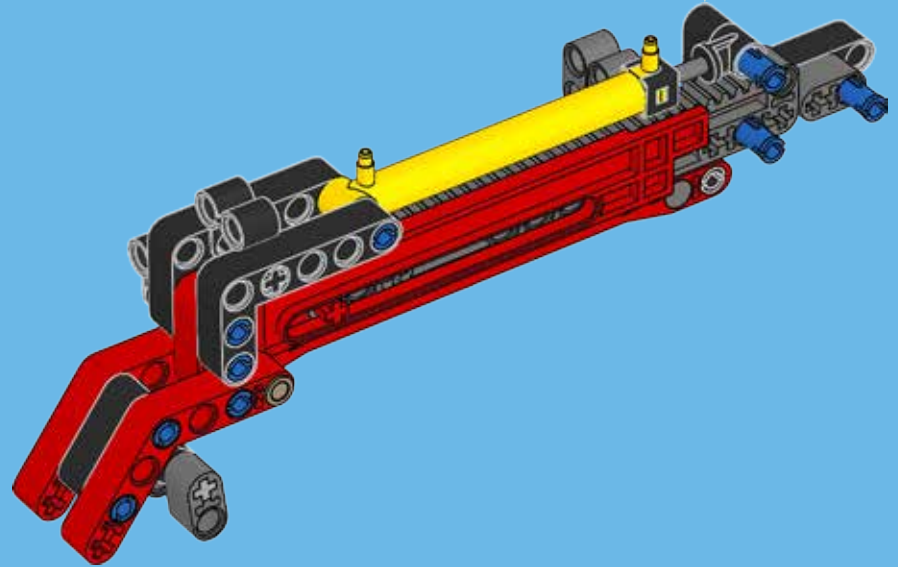
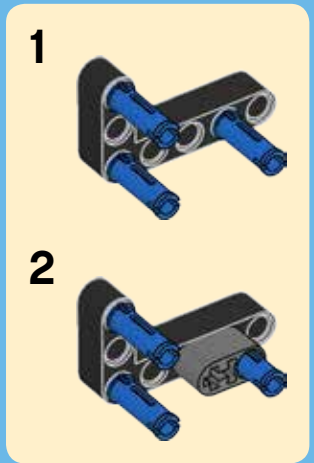


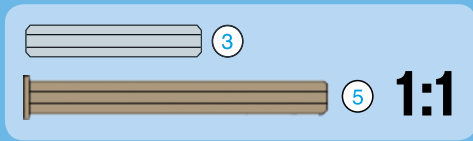
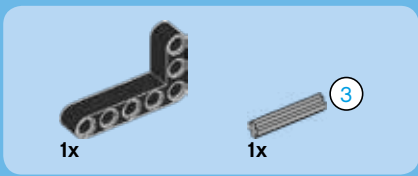


9

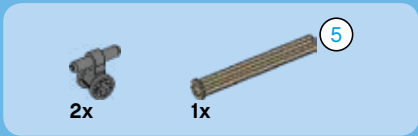
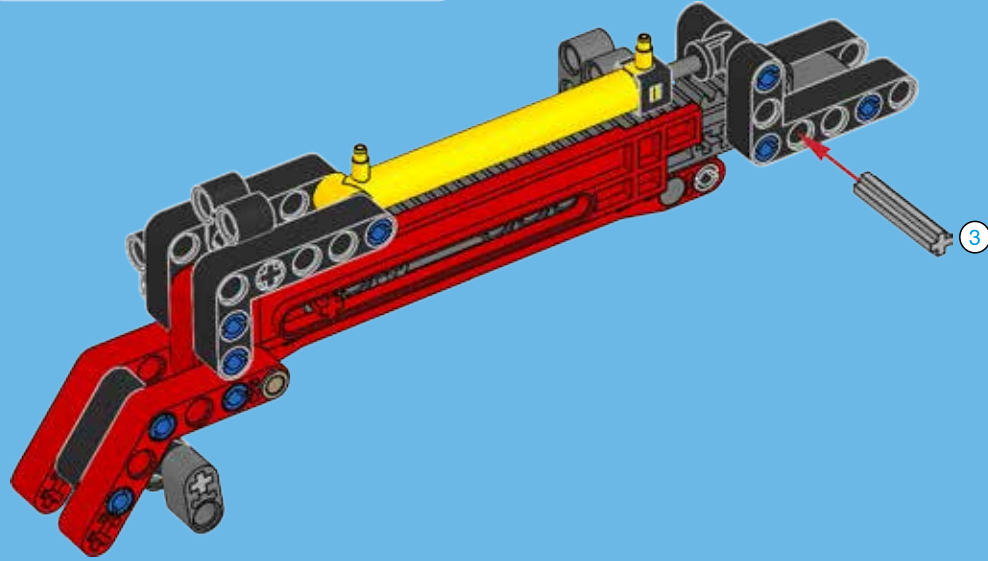


10

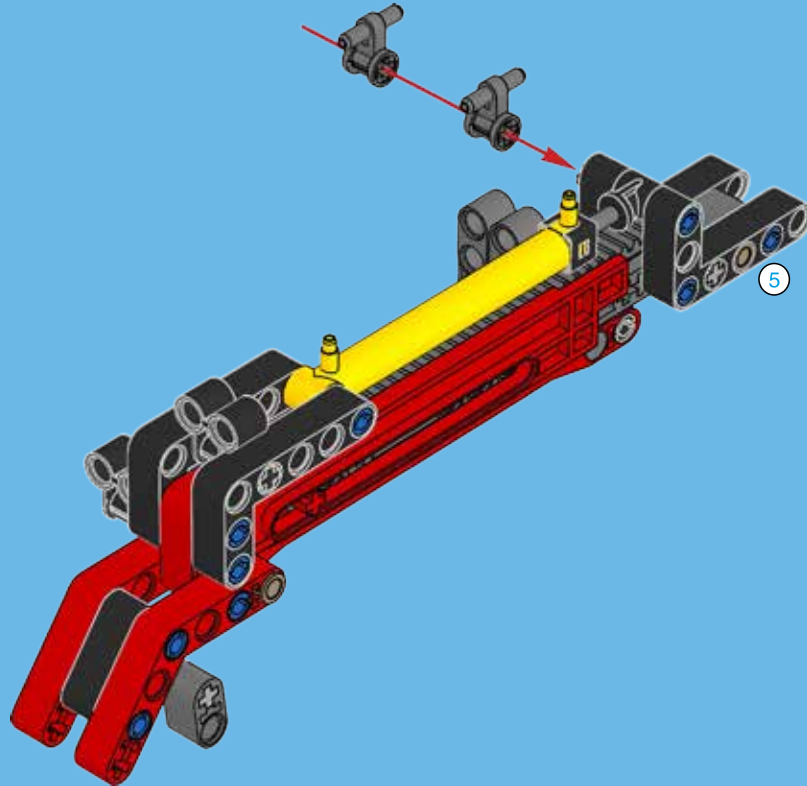




11



12



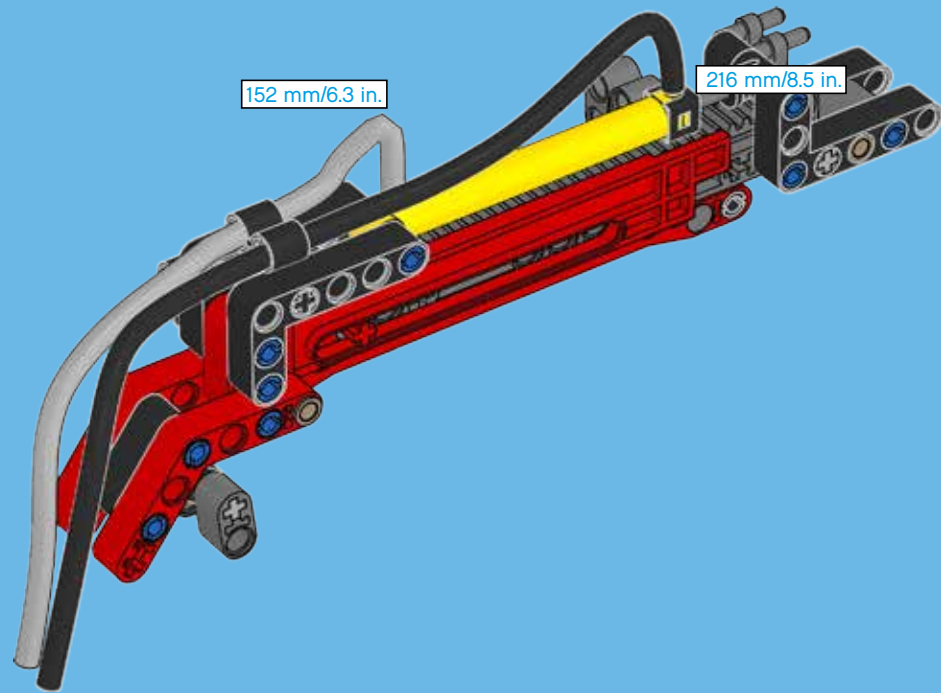
216 mm/8.5 in.

1x

152 mm/6.3 in.

1x

13



296 mm/11.7 in.

1x

296 mm/11.7 in.

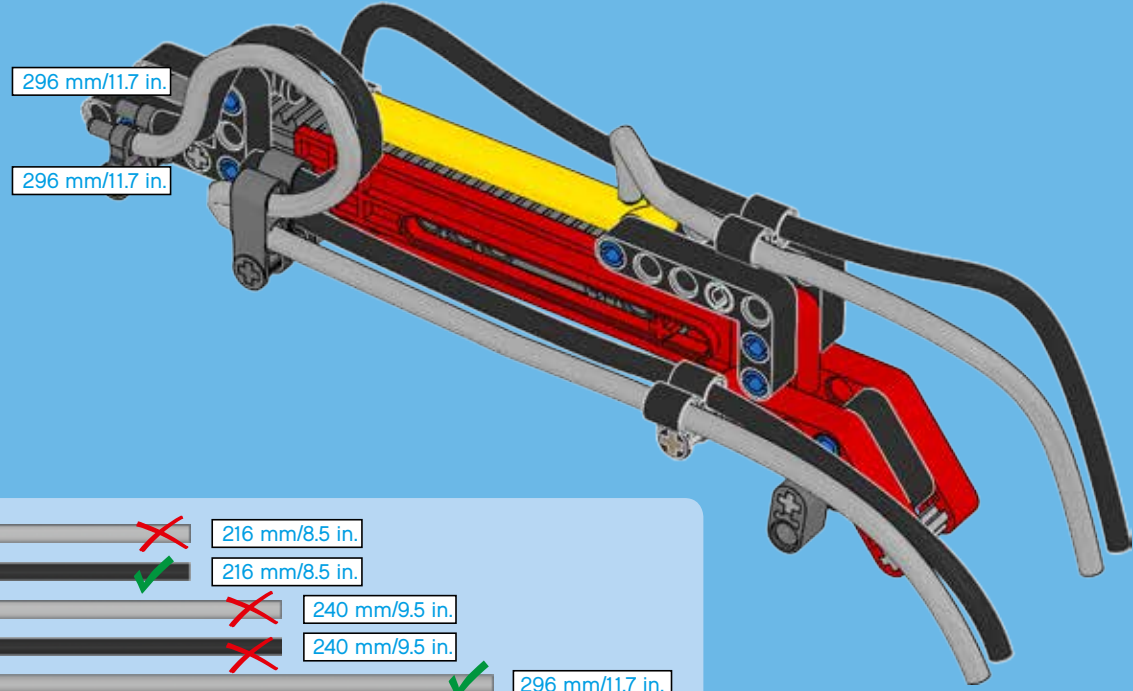
1x

14

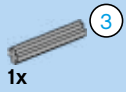


296 mm/11.7 in.

296 mm/11.7 in.



		216 mm/8.5 in.
		216 mm/8.5 in.
		240 mm/9.5 in.
		240 mm/9.5 in.
		296 mm/11.7 in.
		296 mm/11.7 in.

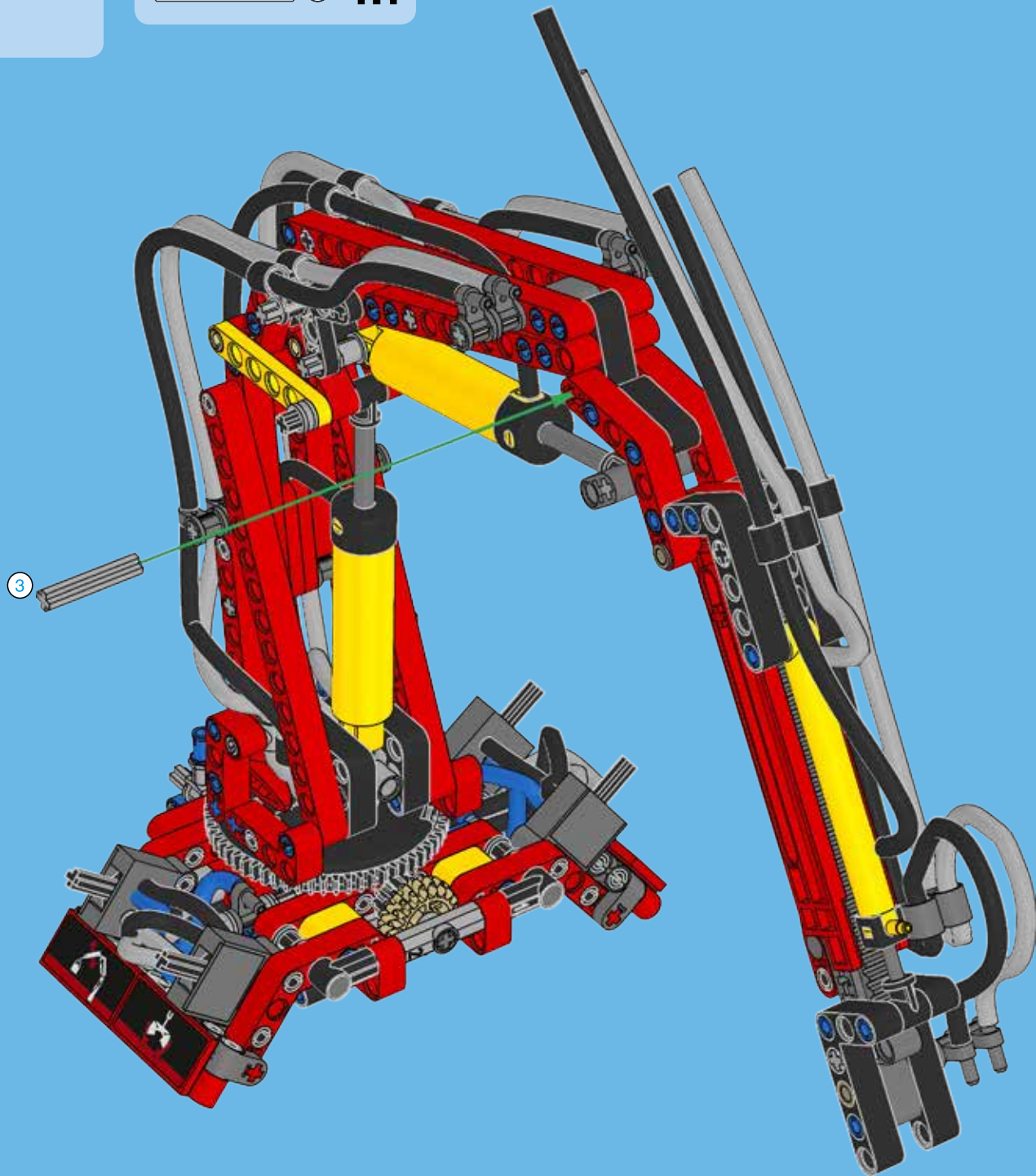


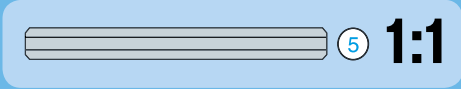
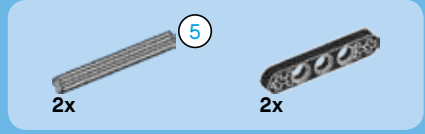
1x



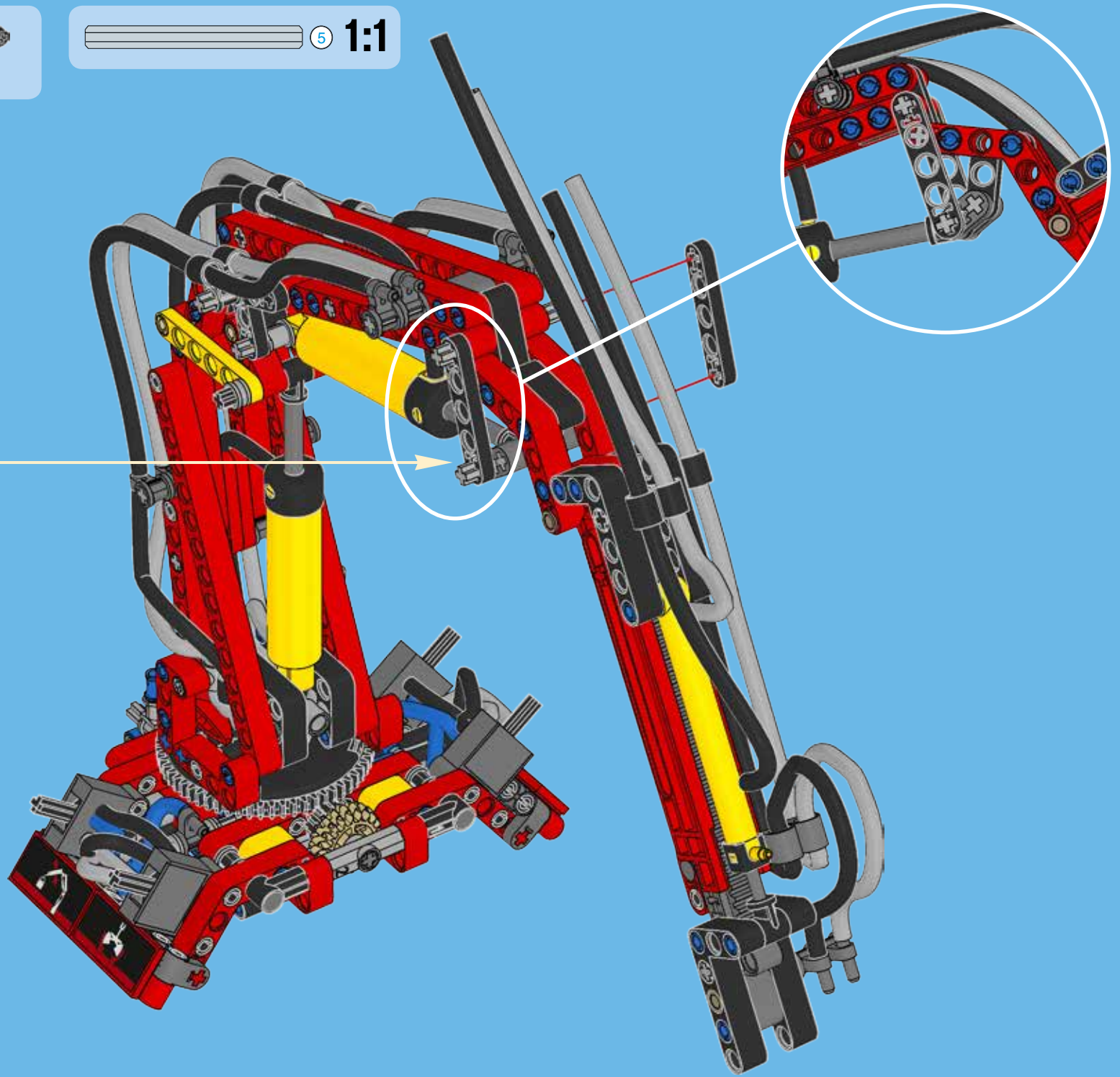
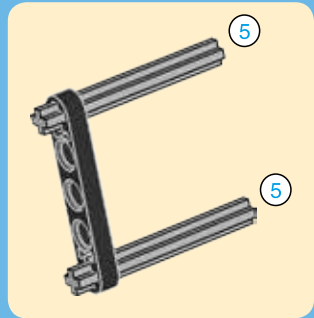
1:1

56

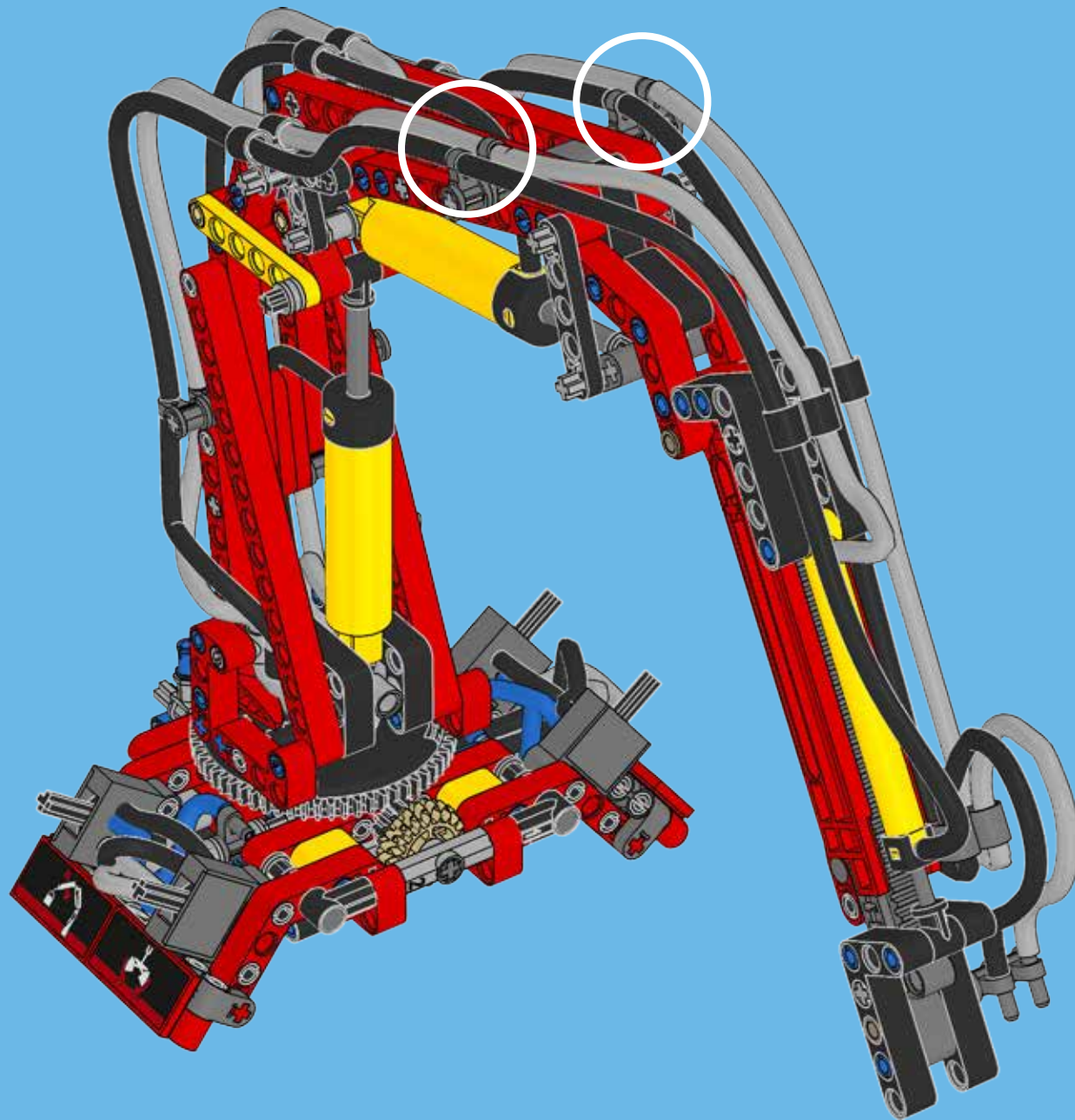


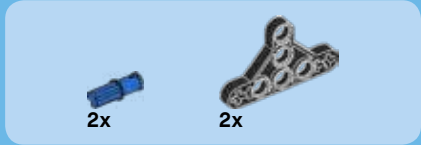
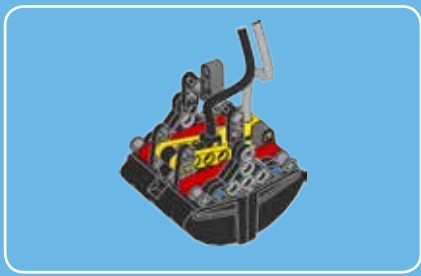


57

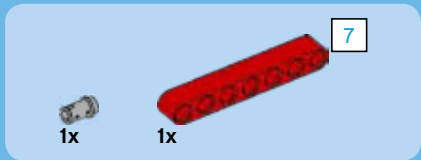
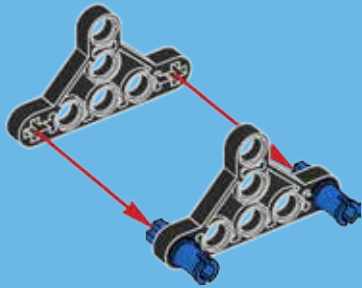


58

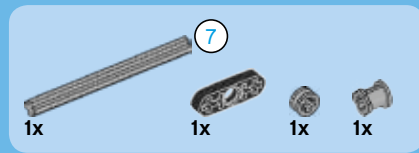
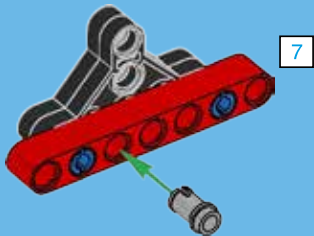




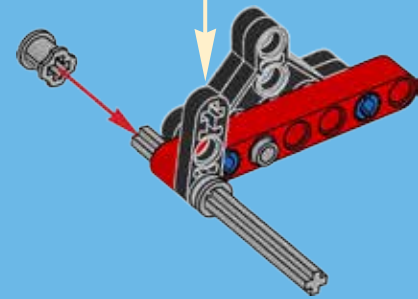
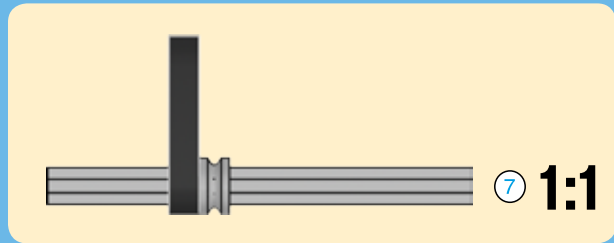
1

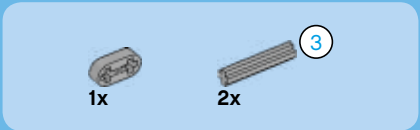
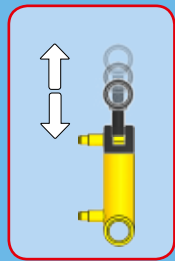
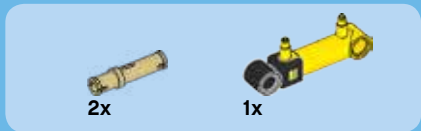
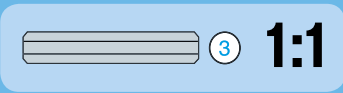


2

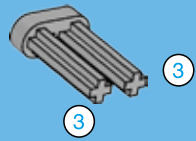


3

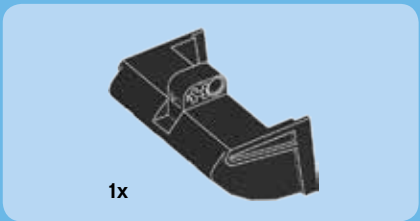




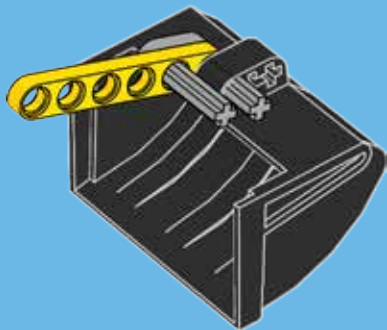
1



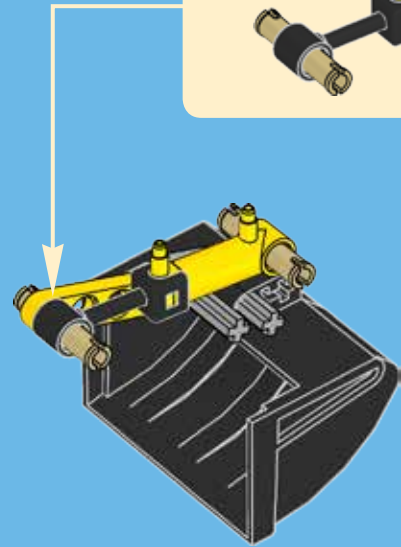
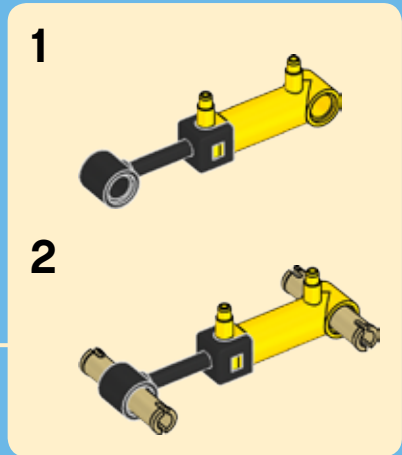
2



3



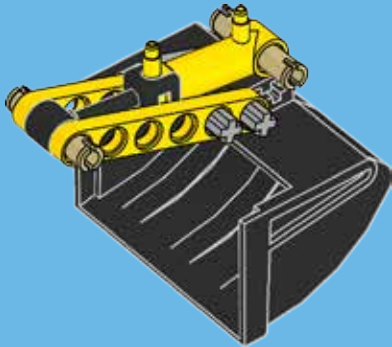
4





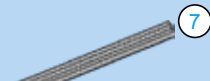
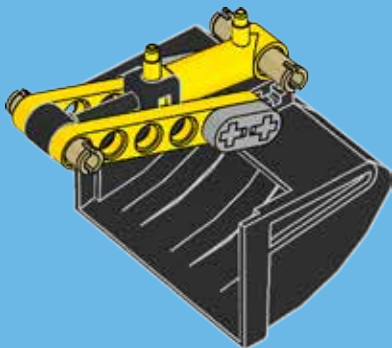
1x

5



1x

6

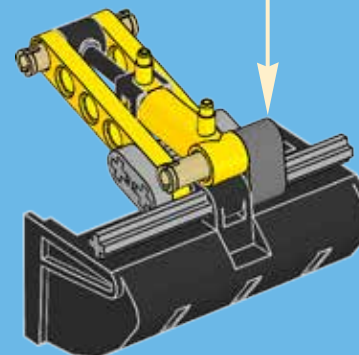
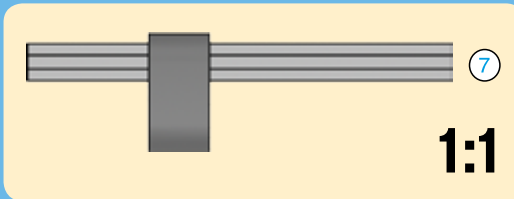


1x



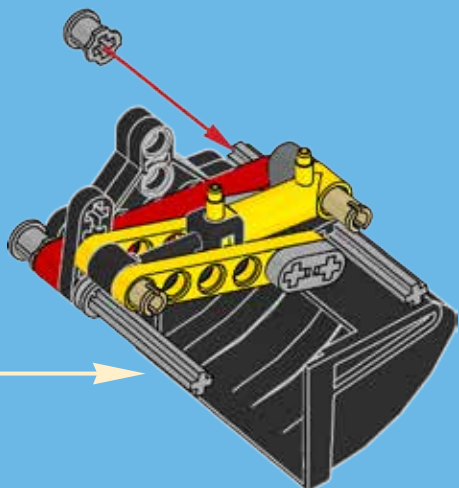
1x

7



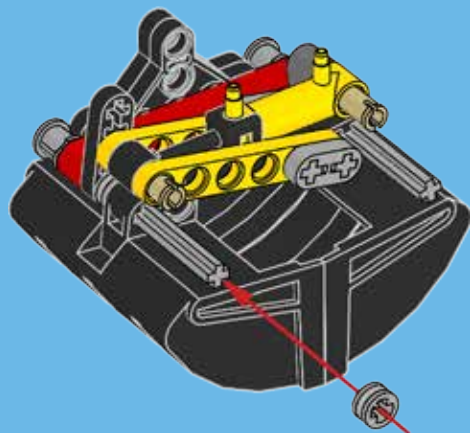
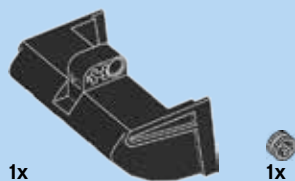
1x

8



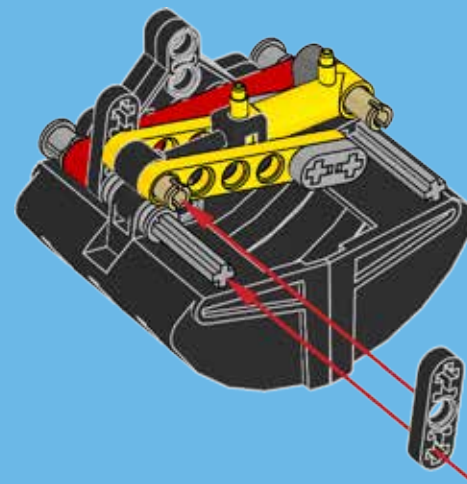
1x

9



1x

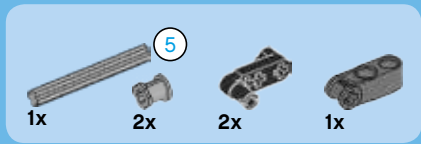
10



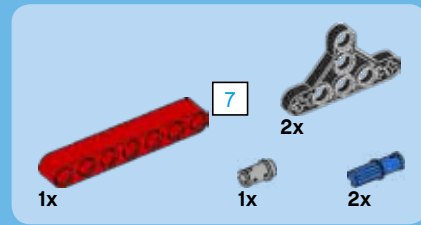
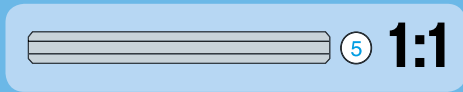
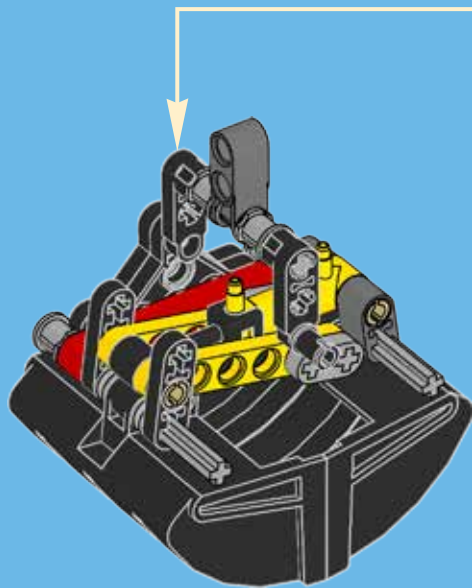
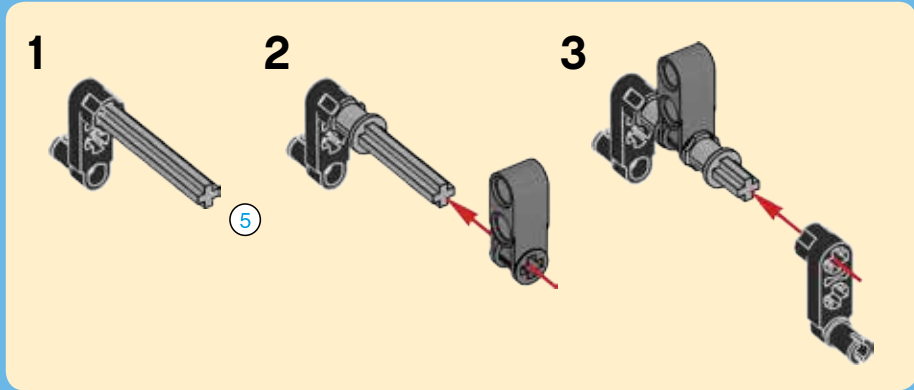
1x

11

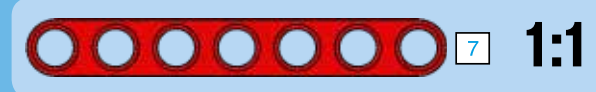
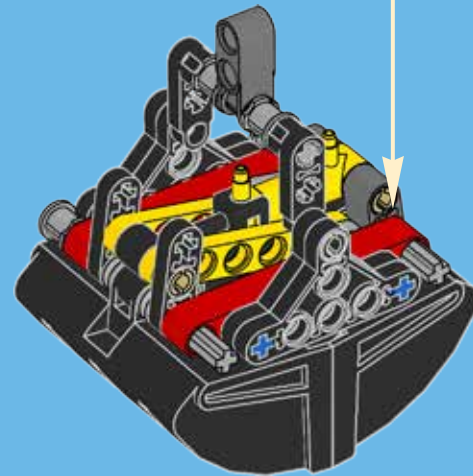
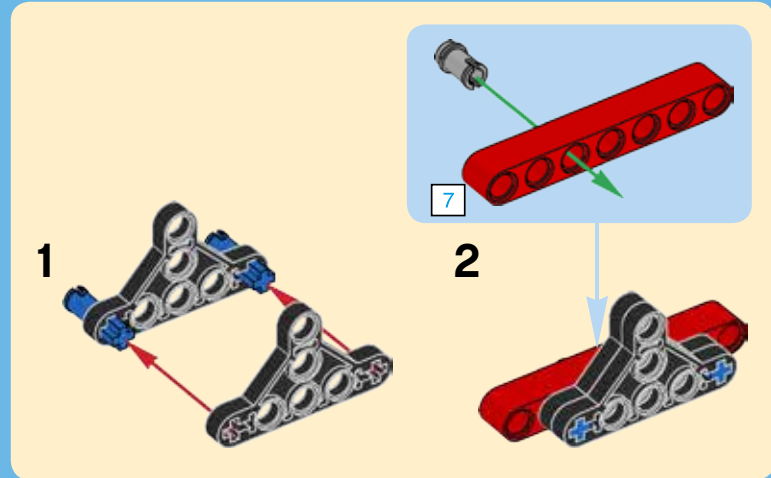




12



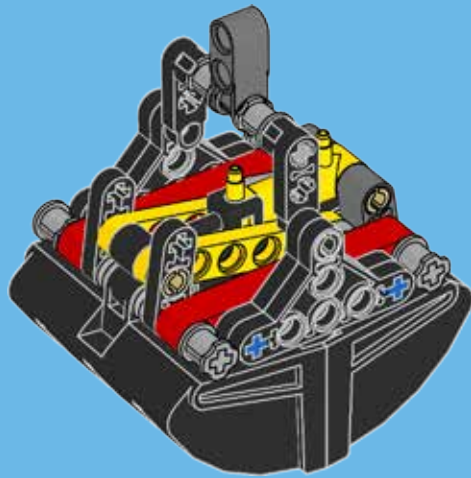
13





2x

14



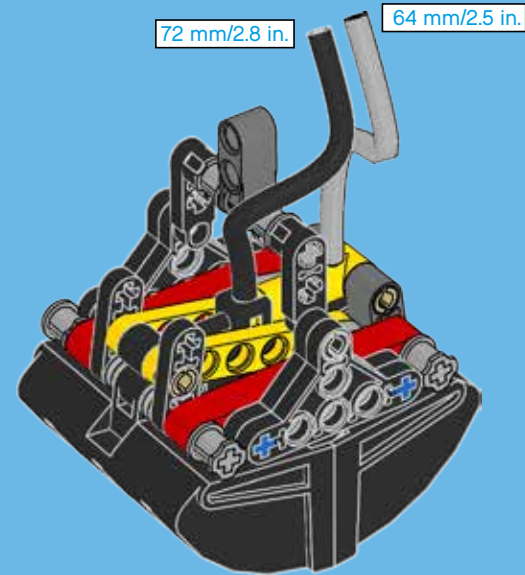
72 mm/2.8 in.

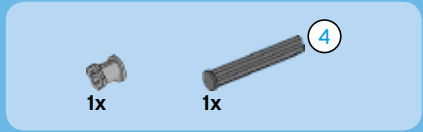
64 mm/2.5 in.

1x

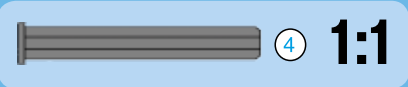
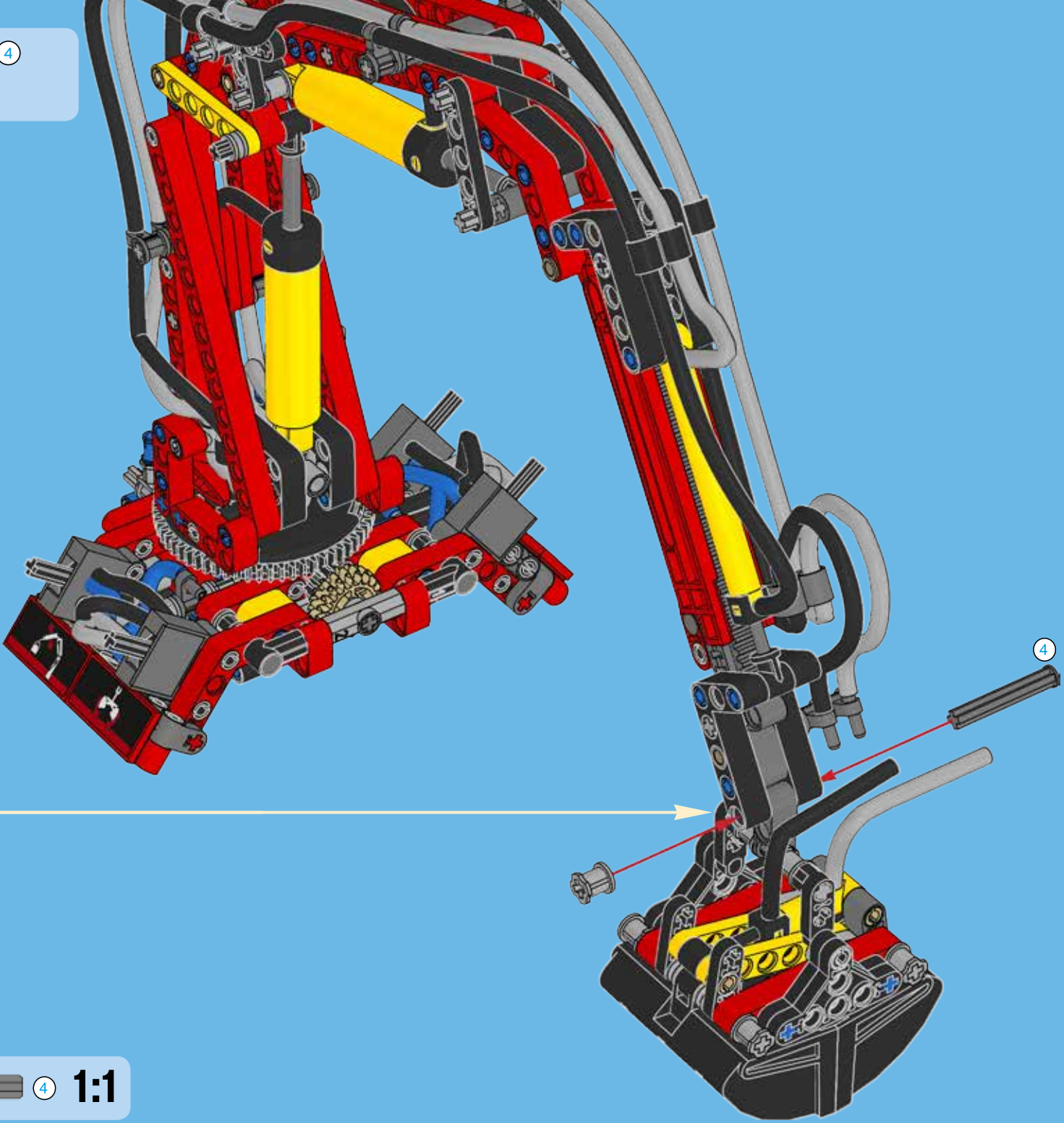
1x

15

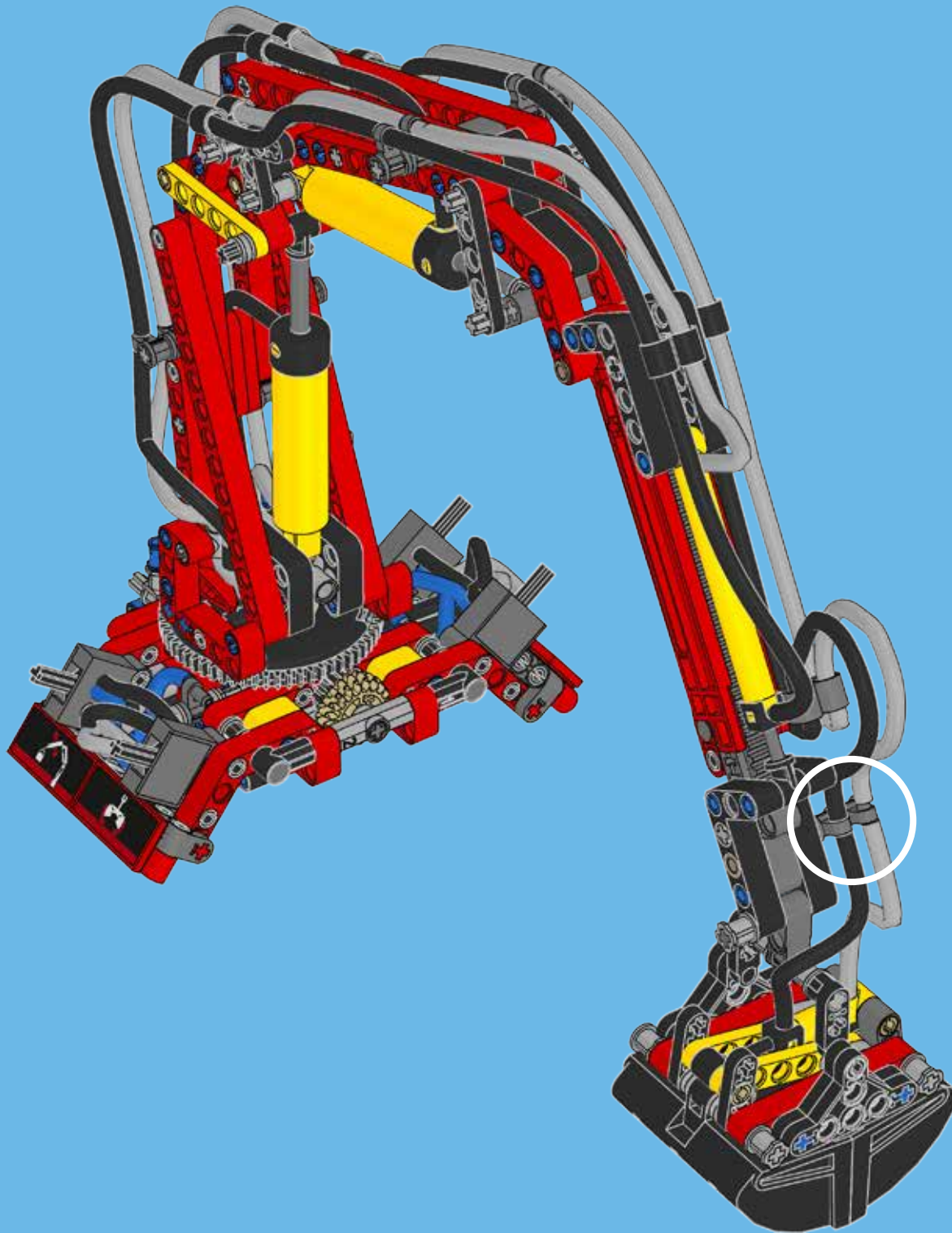


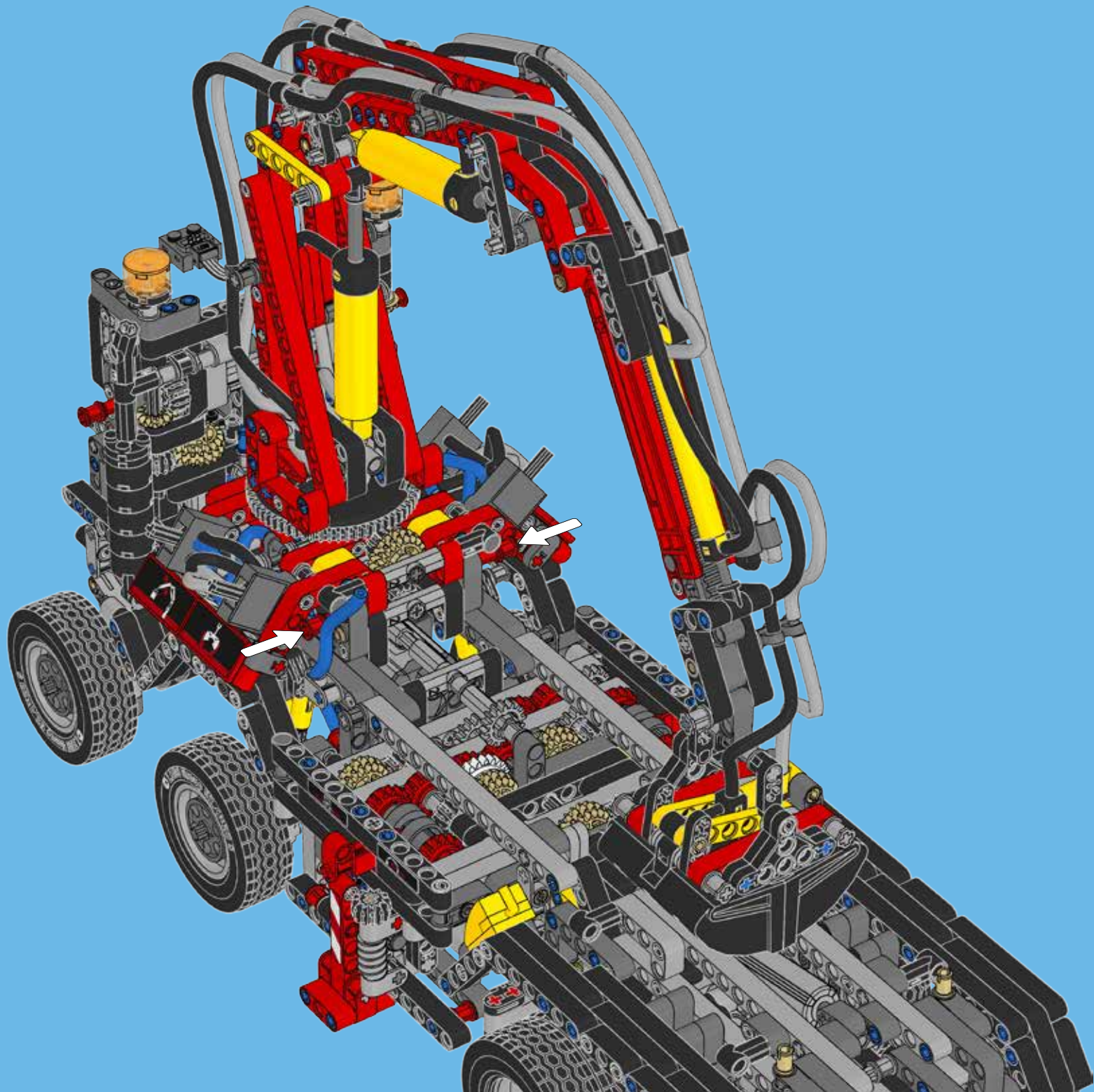


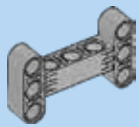
59



60

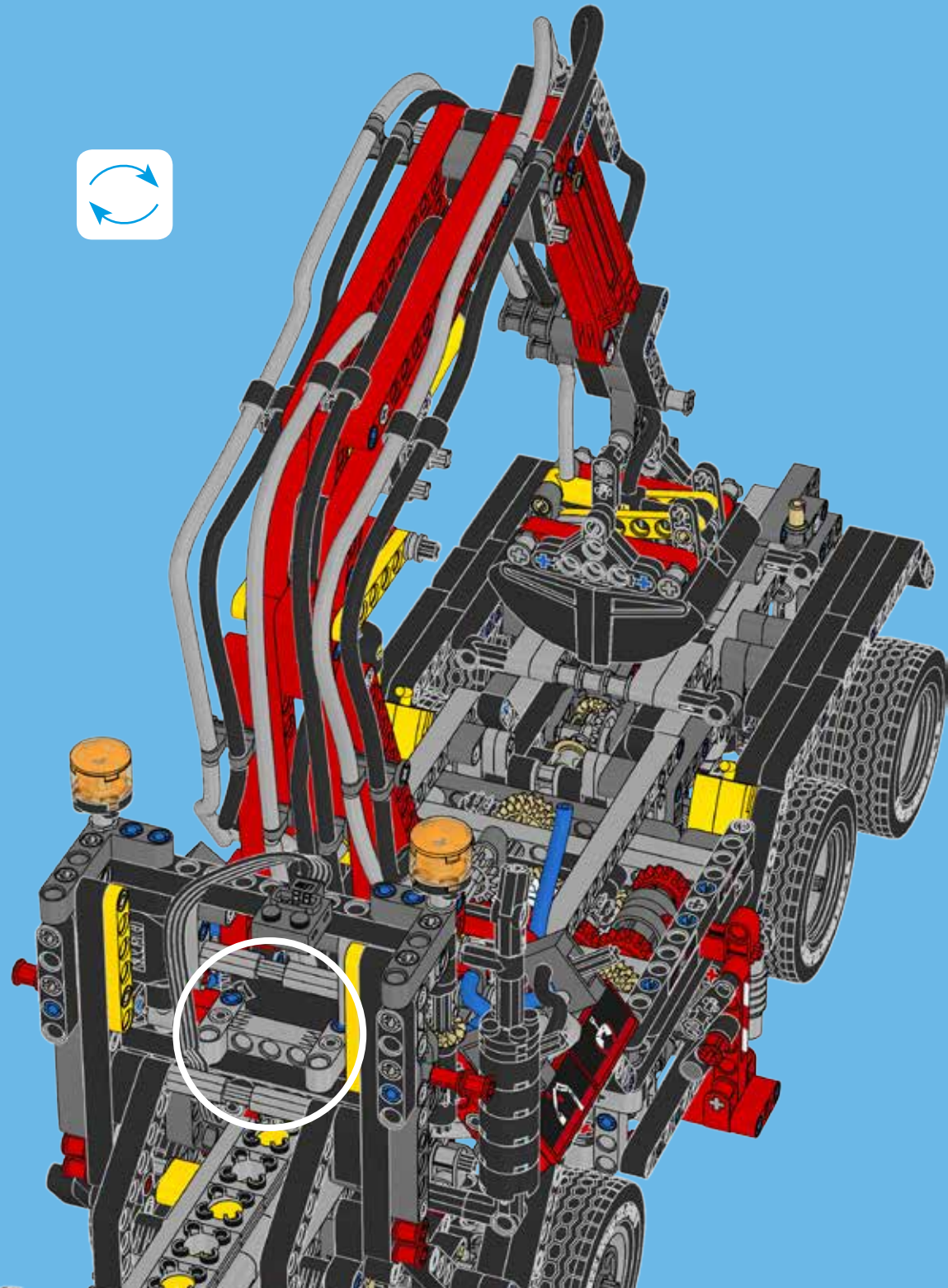




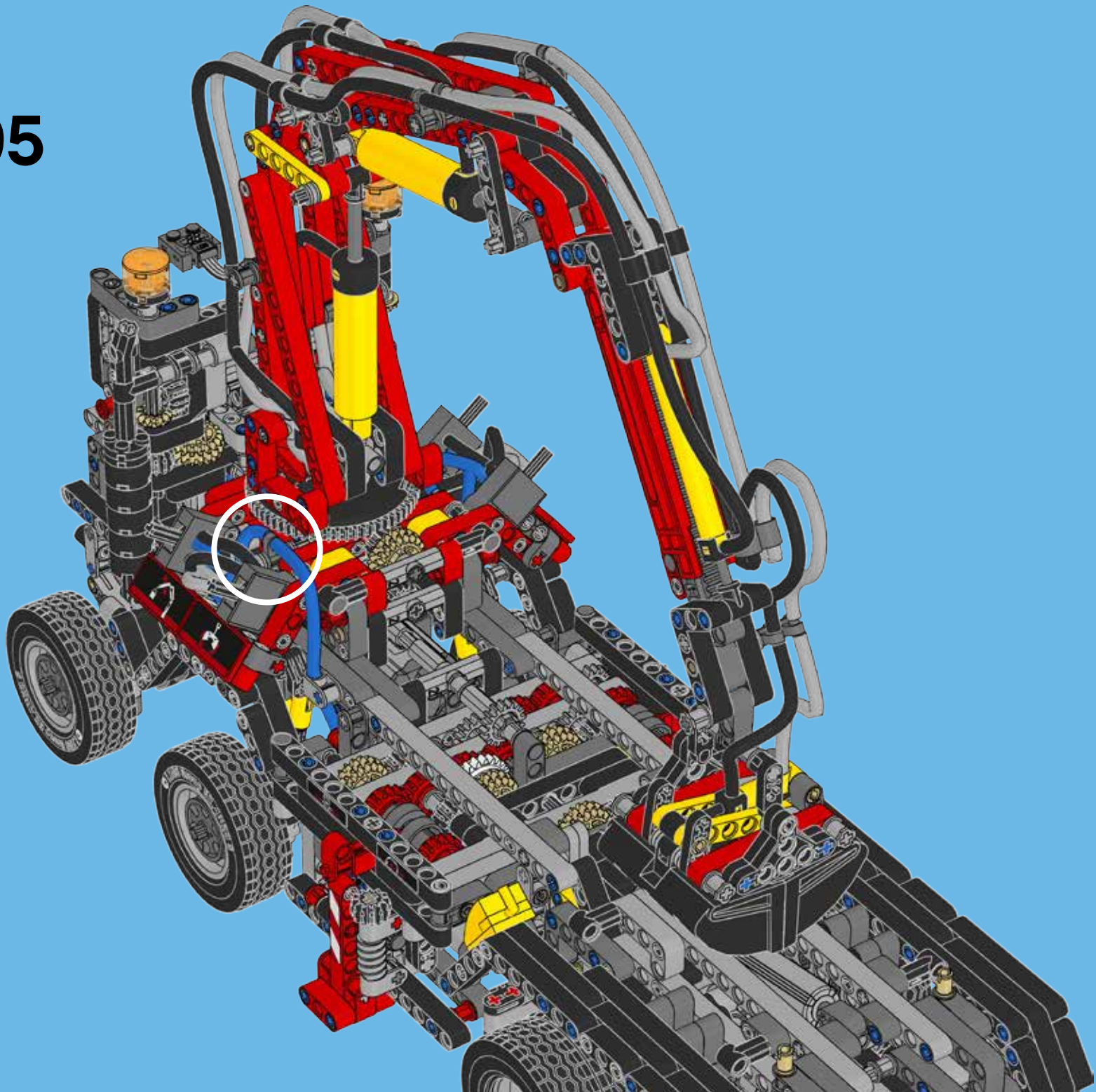


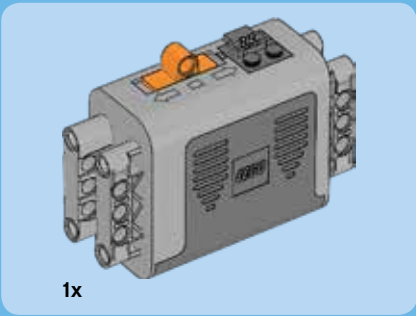
1x

94

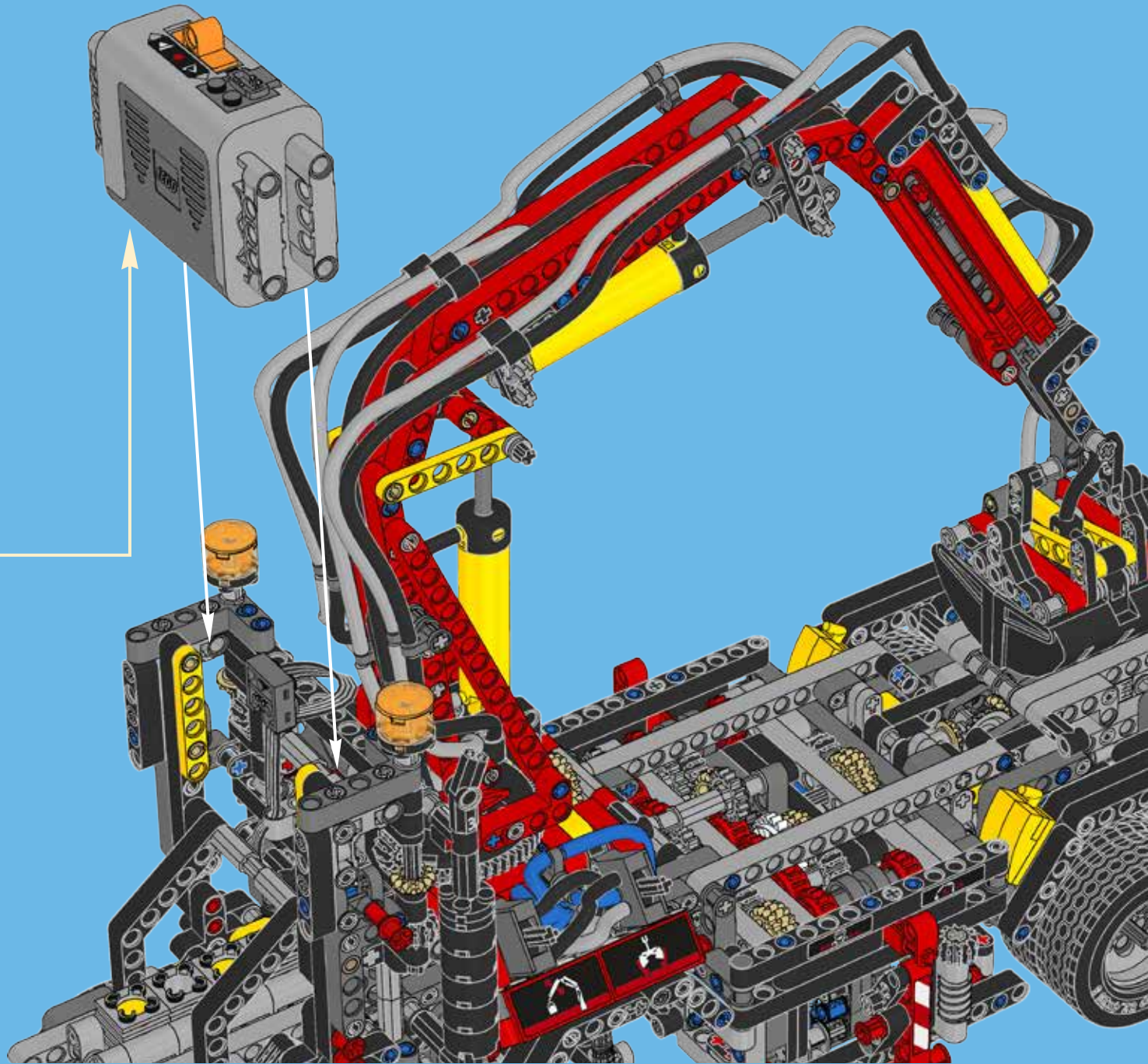
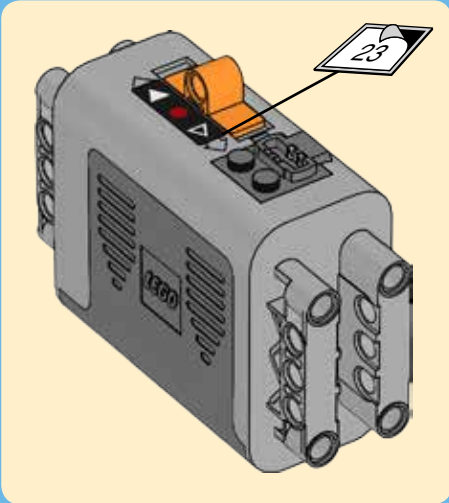


95

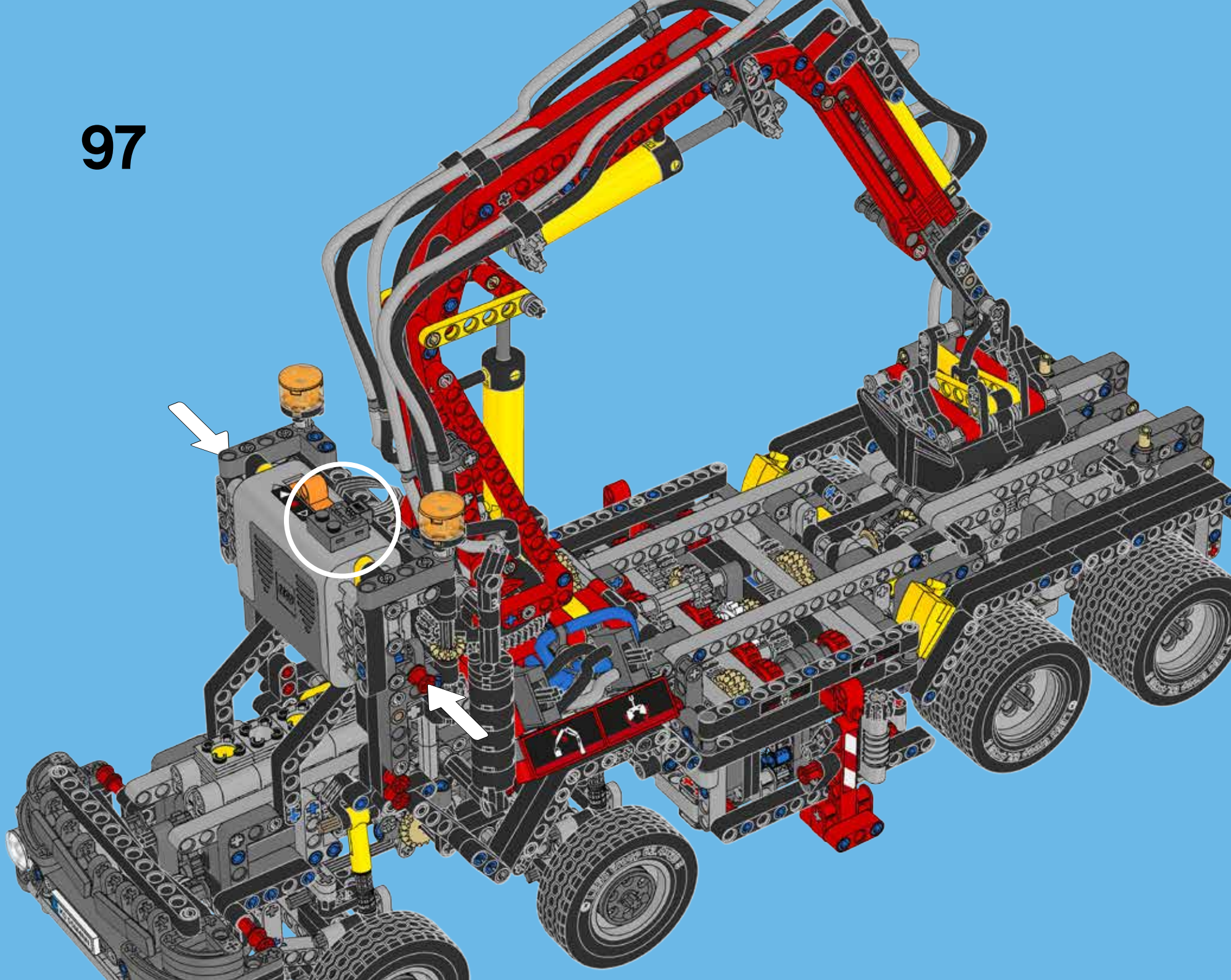


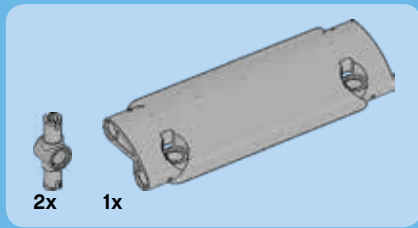
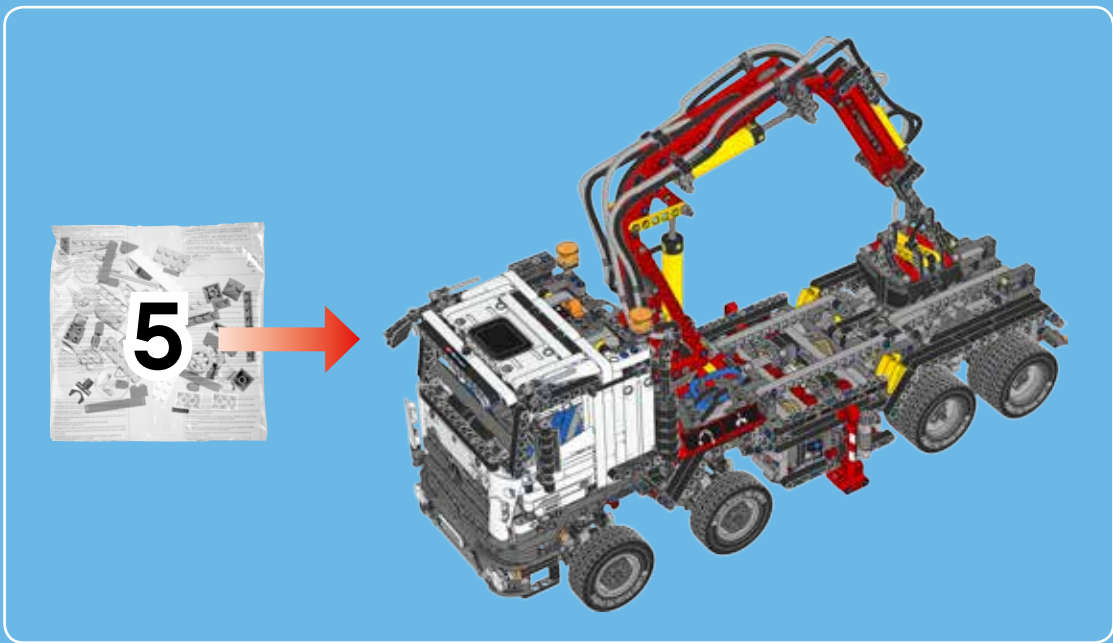


96

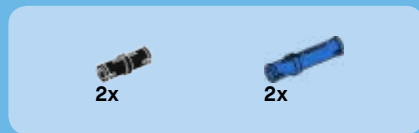
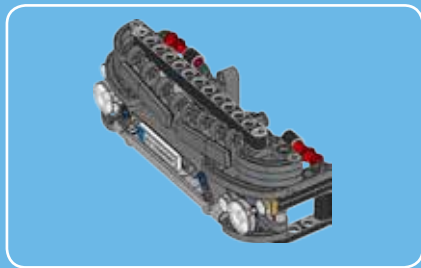
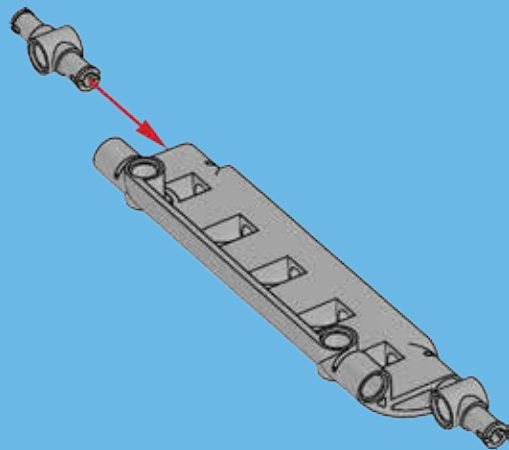


97

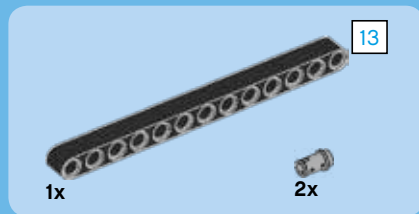
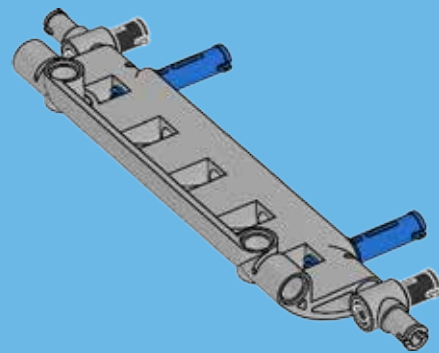




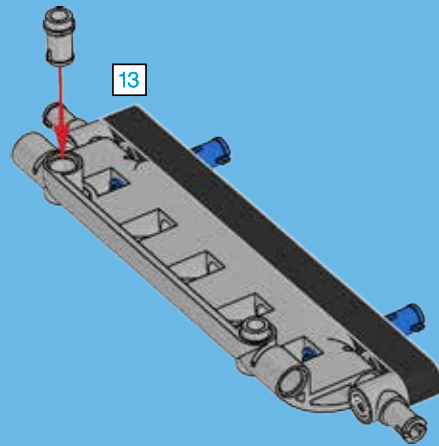
1



2

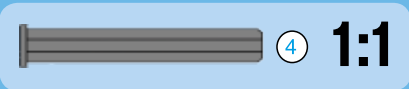
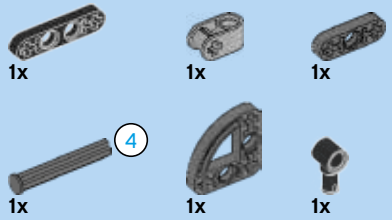


3

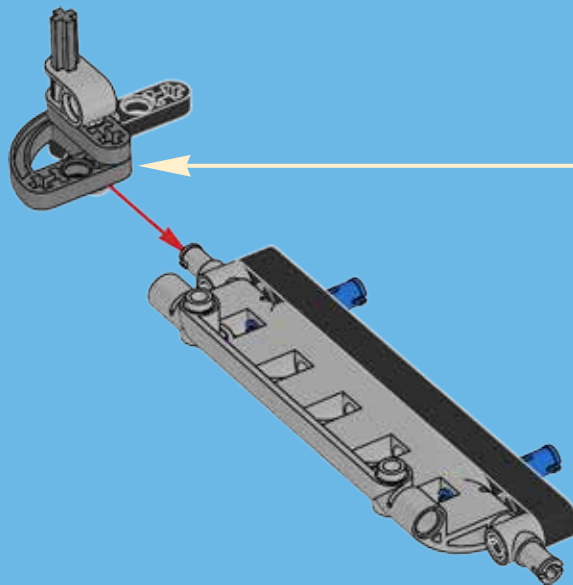
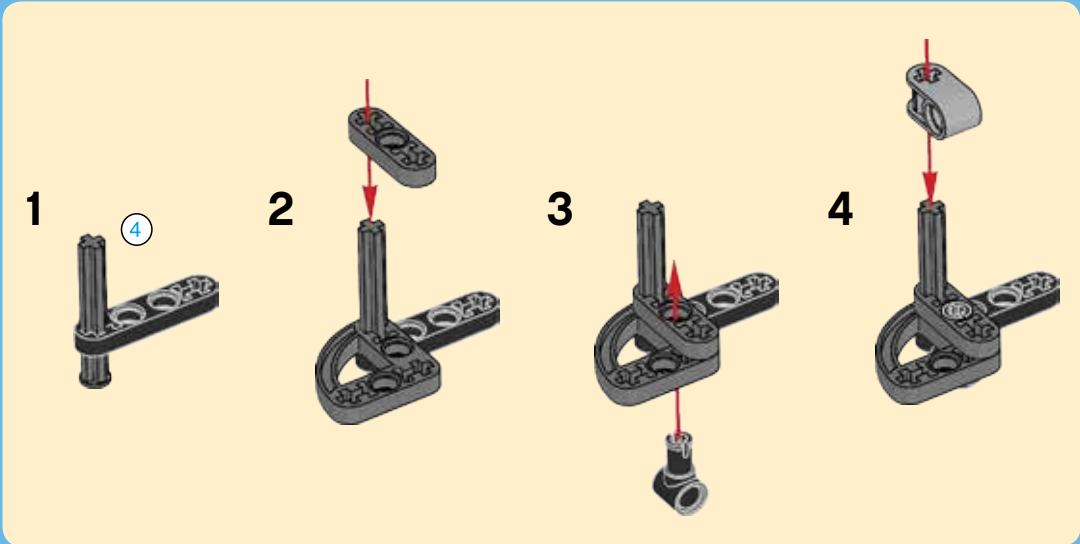


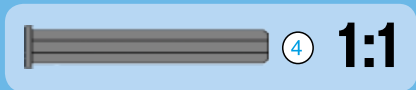
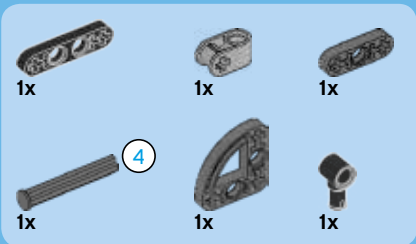
13

1:1

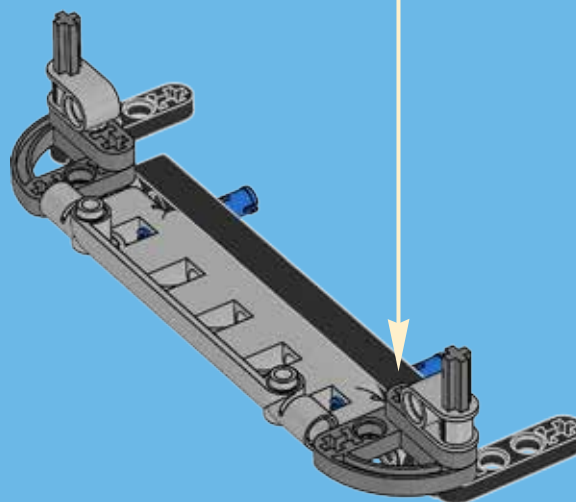
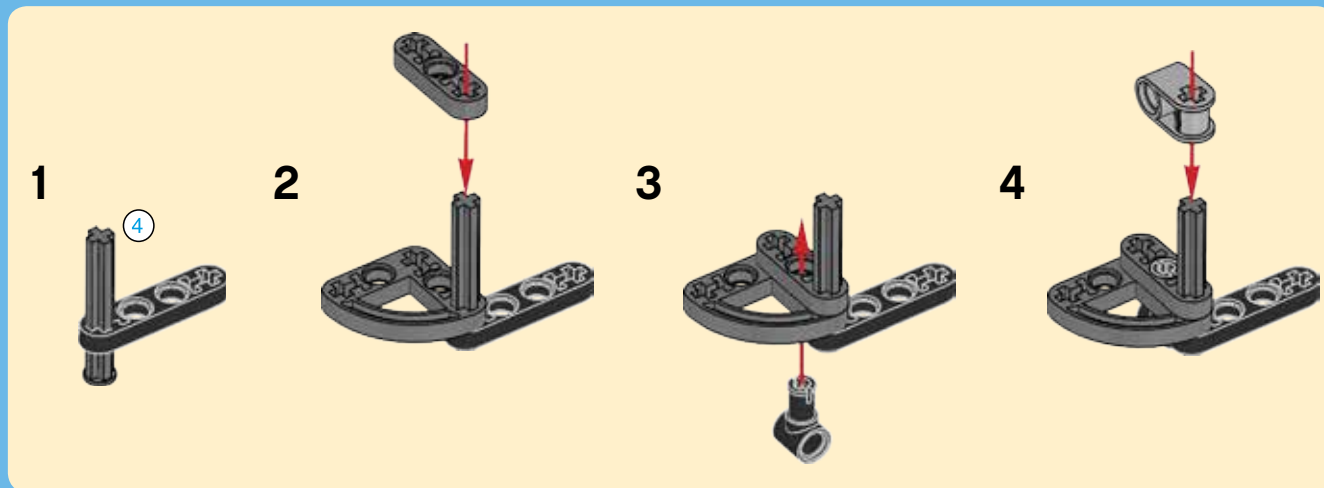


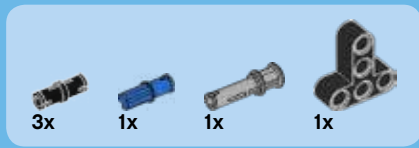
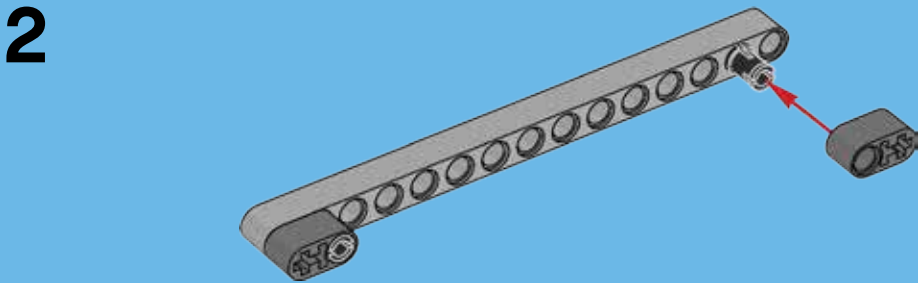
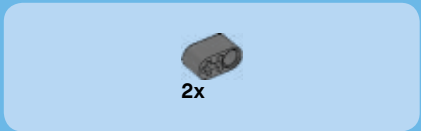
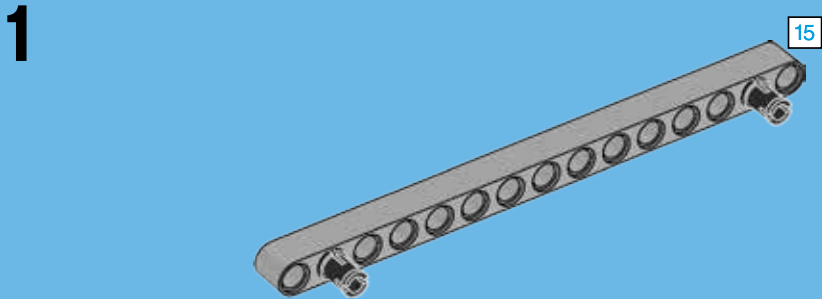
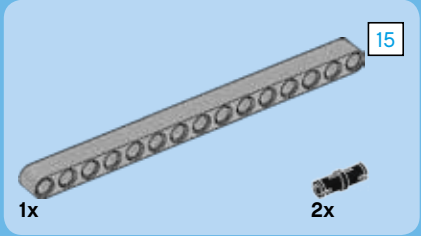
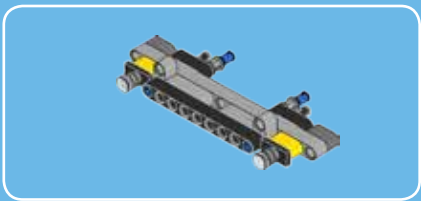
4



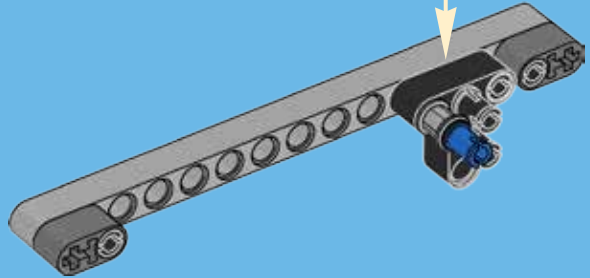
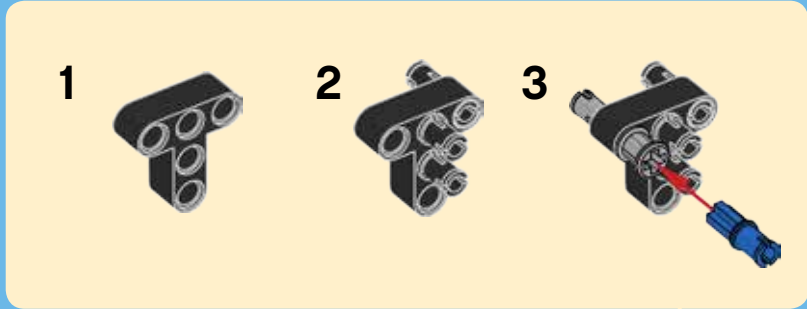


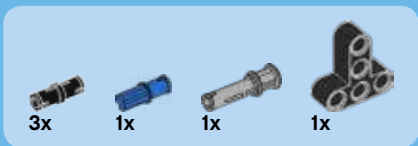
5



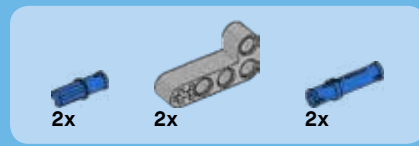
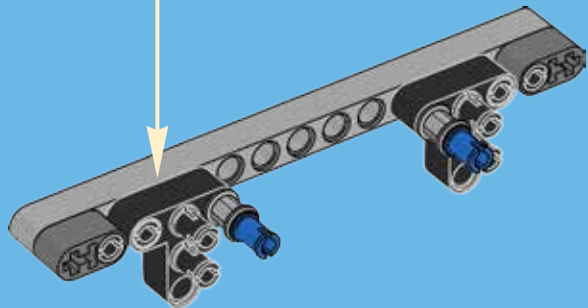
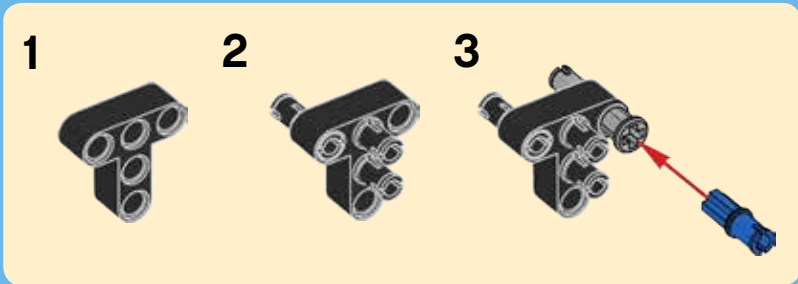


3

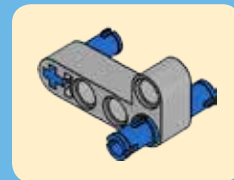
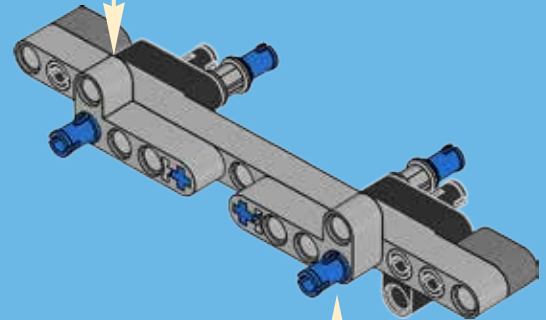
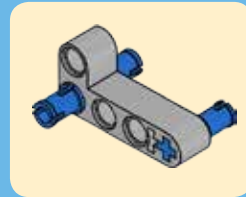


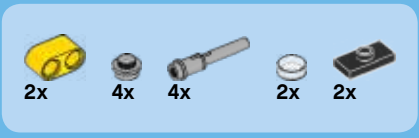


4

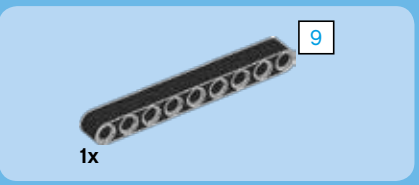
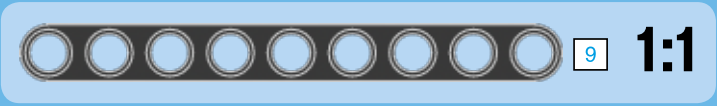
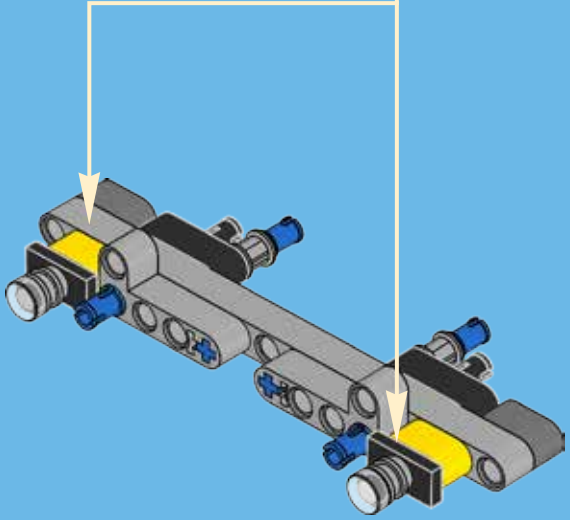
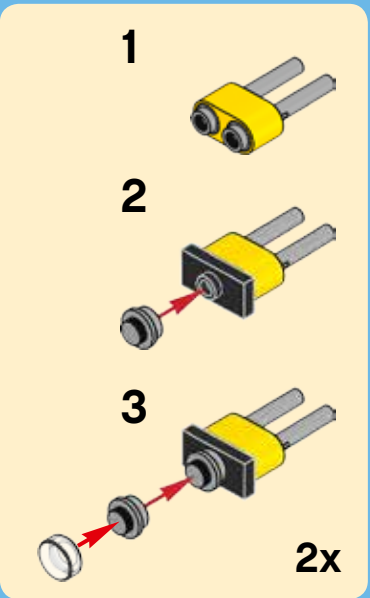


5

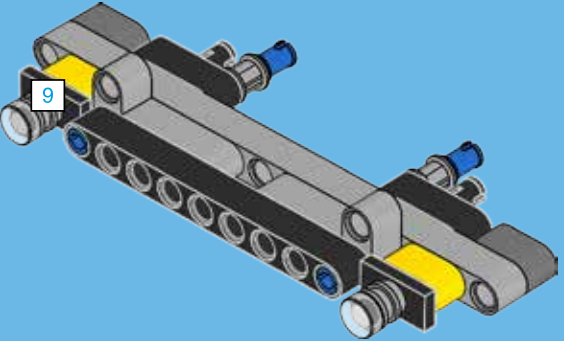




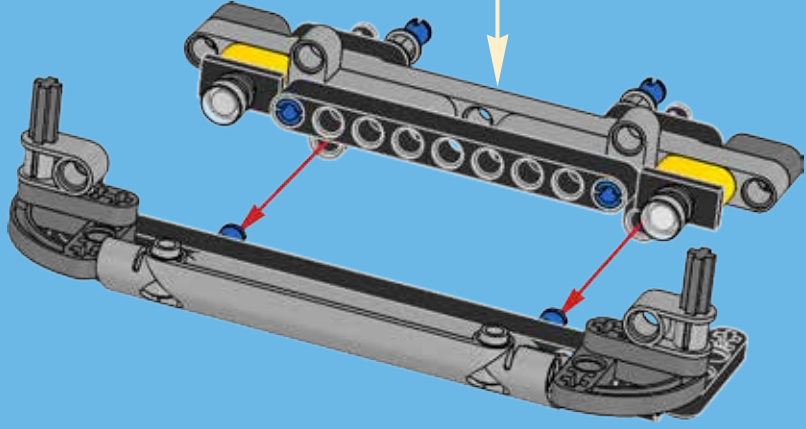
6

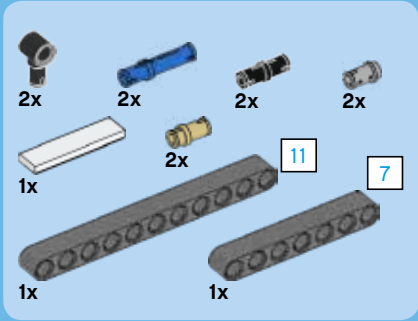


7

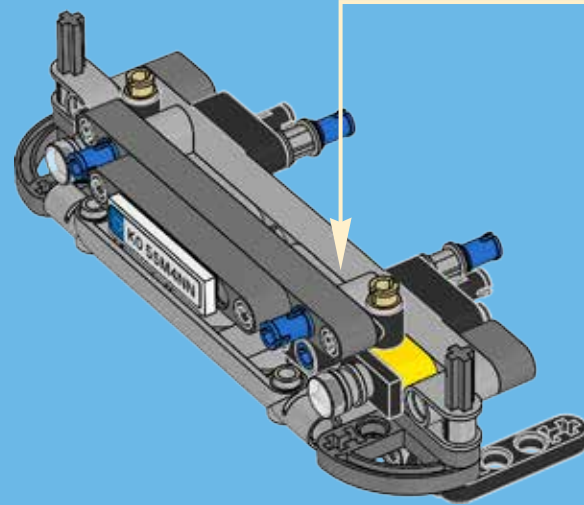
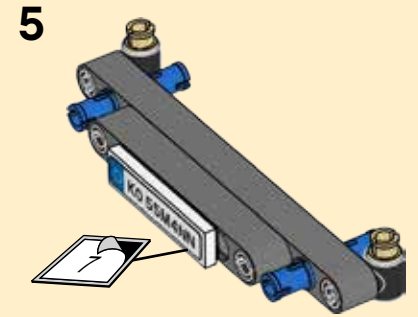
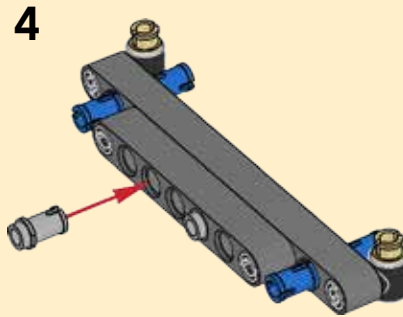
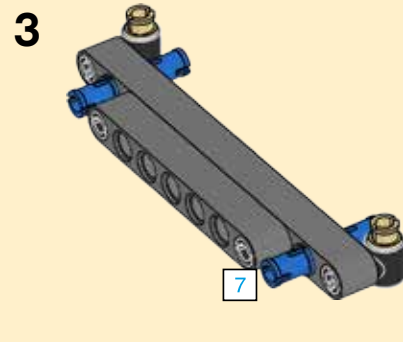
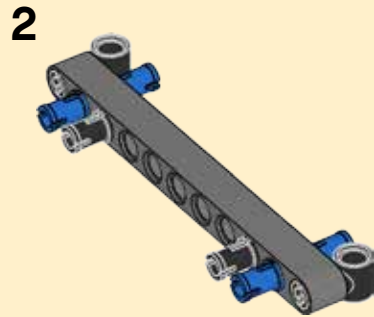
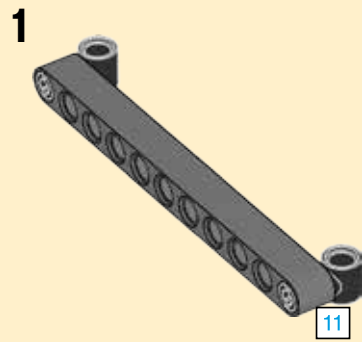


6





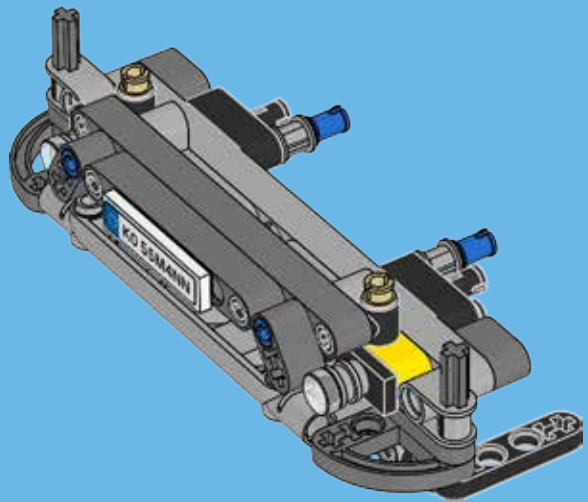
7



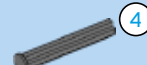


2x

8



2x



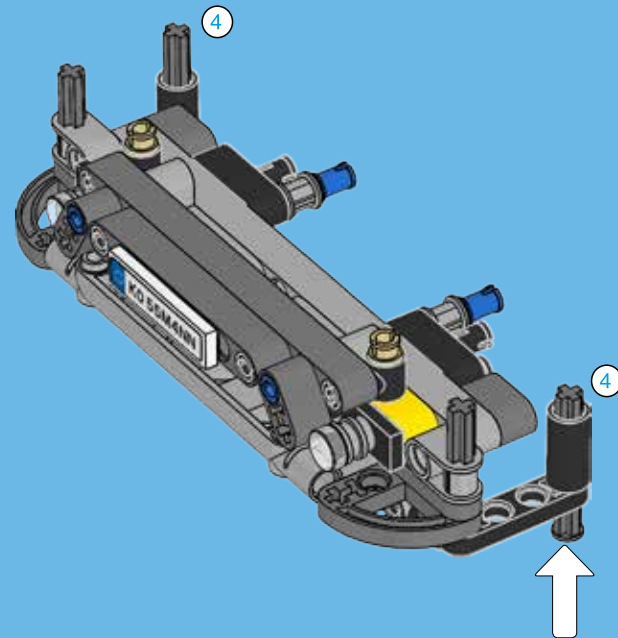
2x



4

1:1

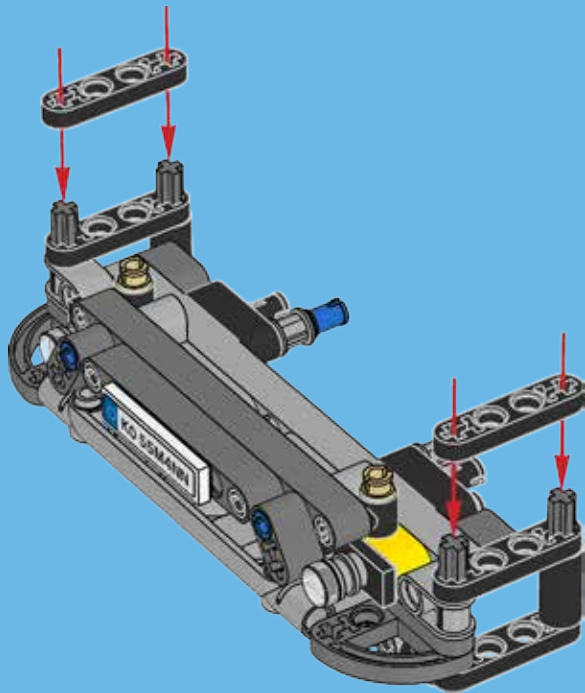
9



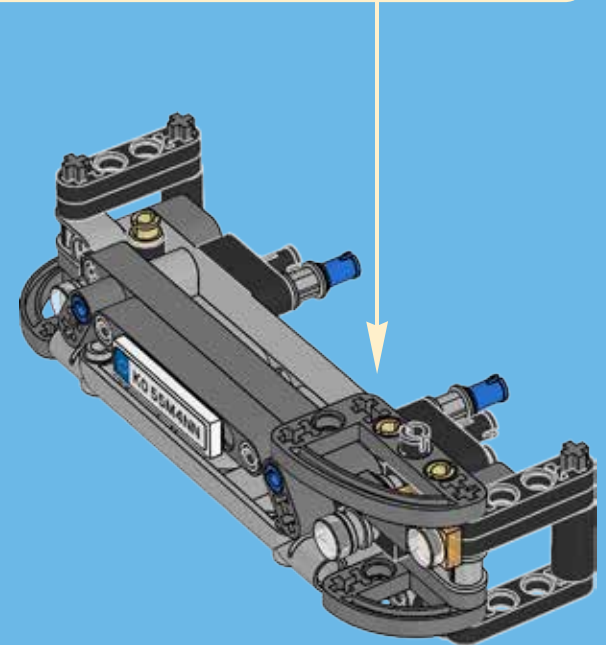
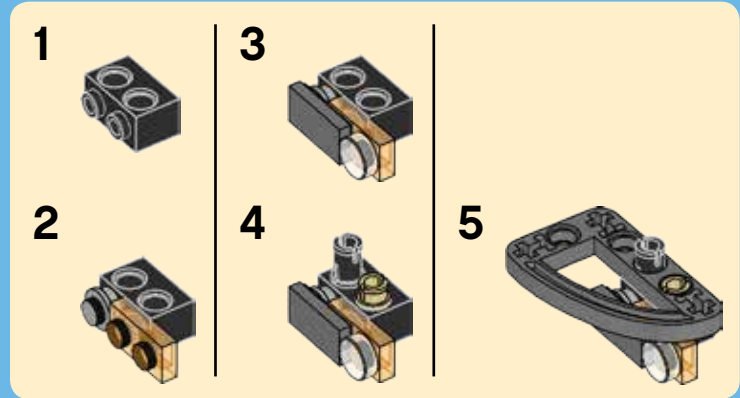


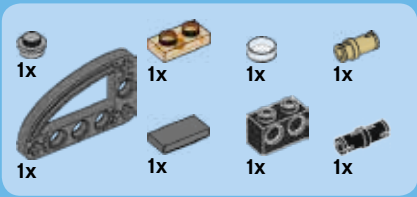
4x

10

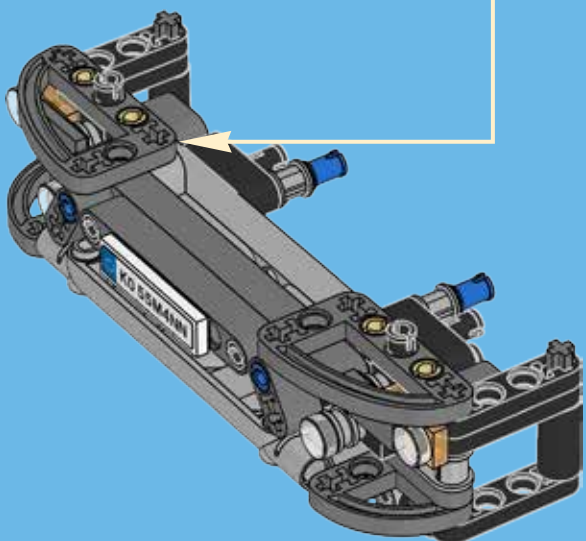
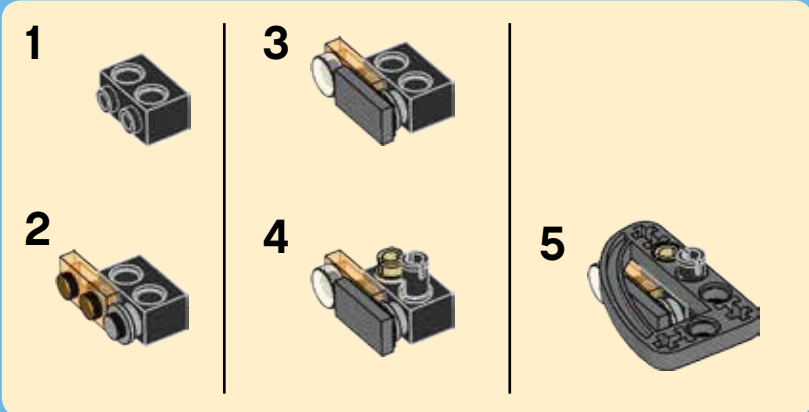


11

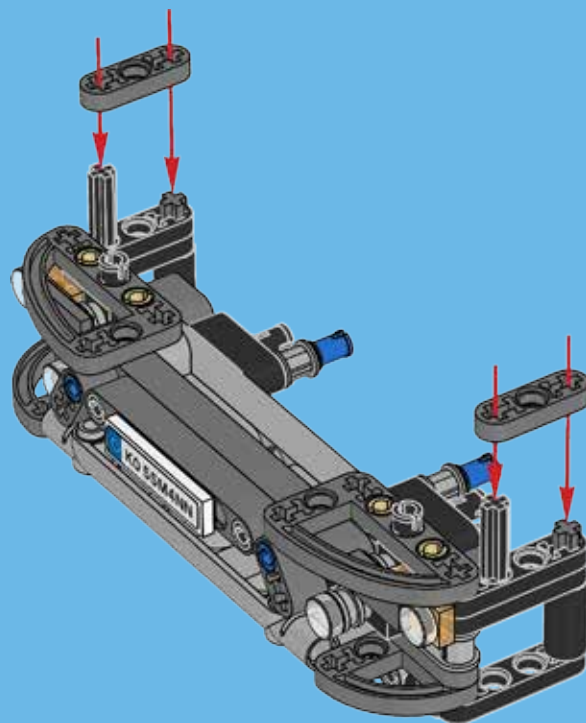


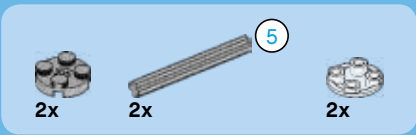


12

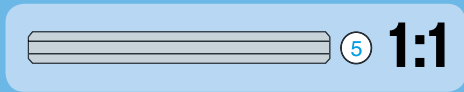
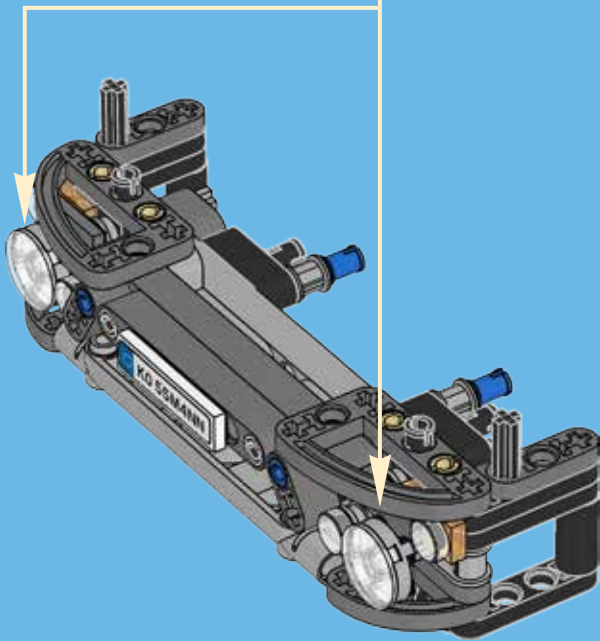
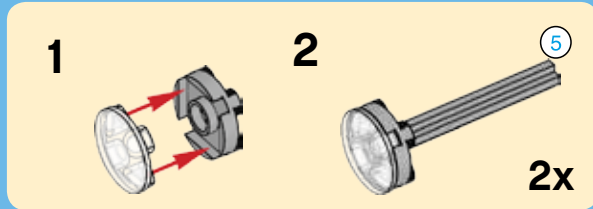


13

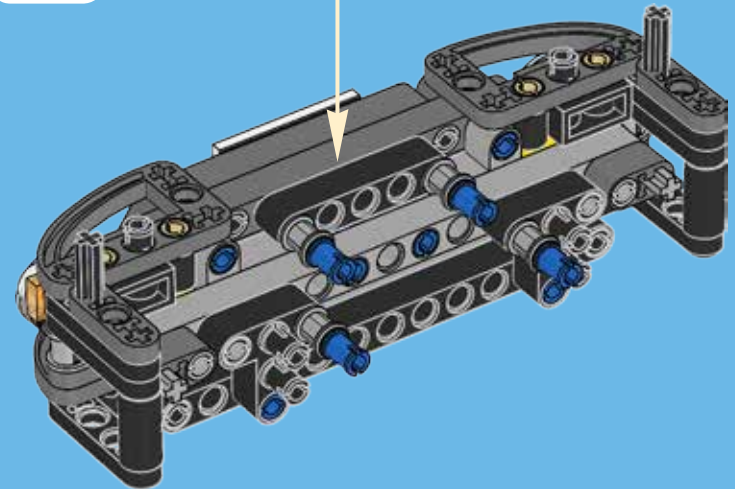
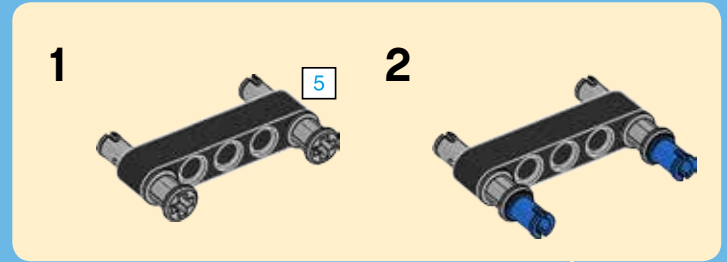


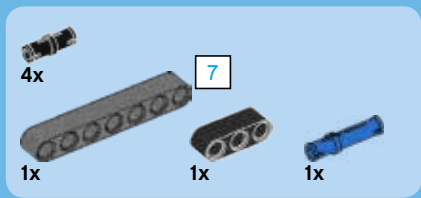


14

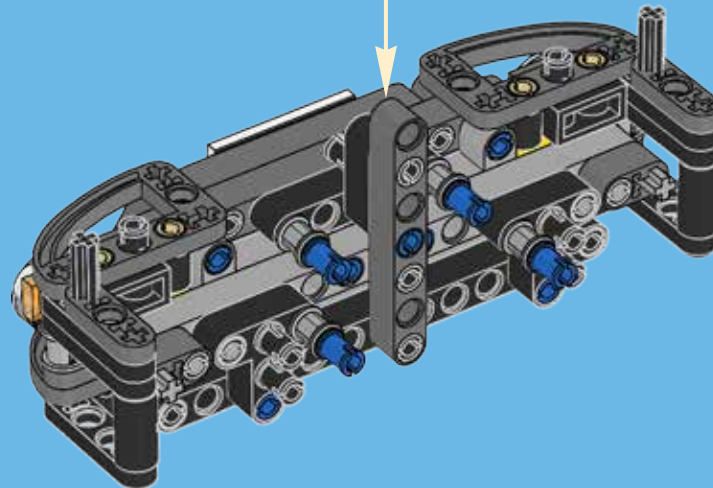
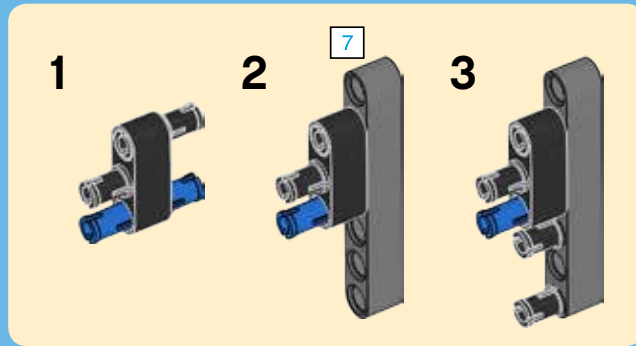


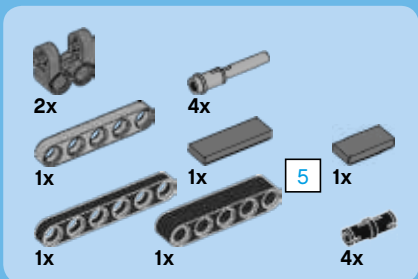
15



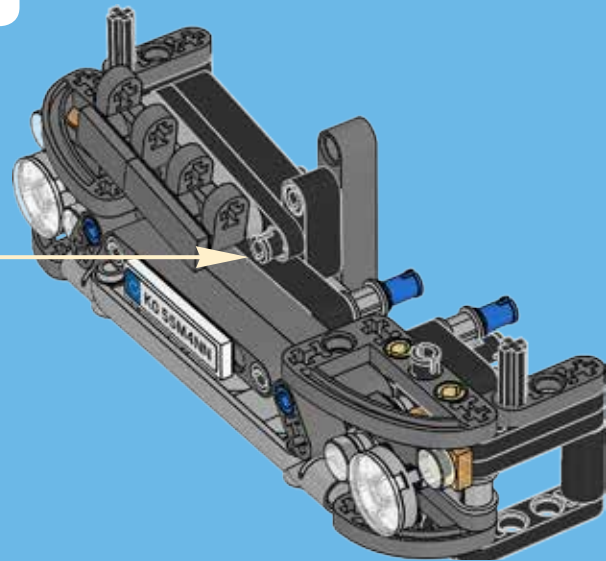
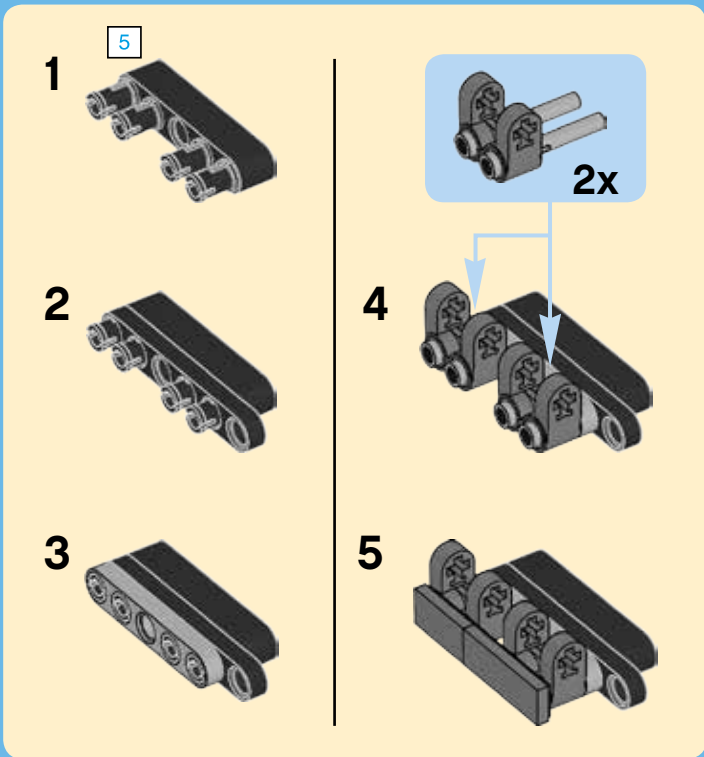


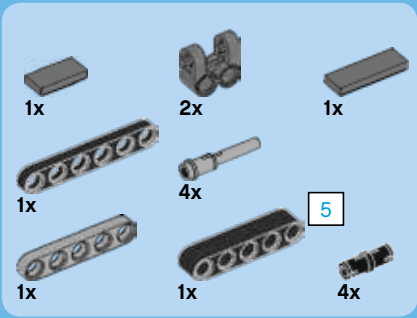
16



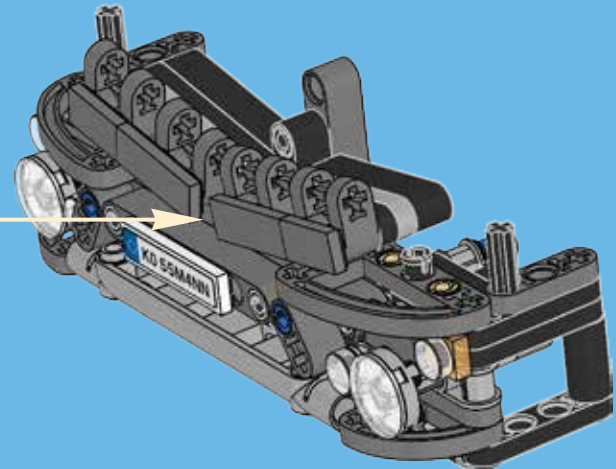
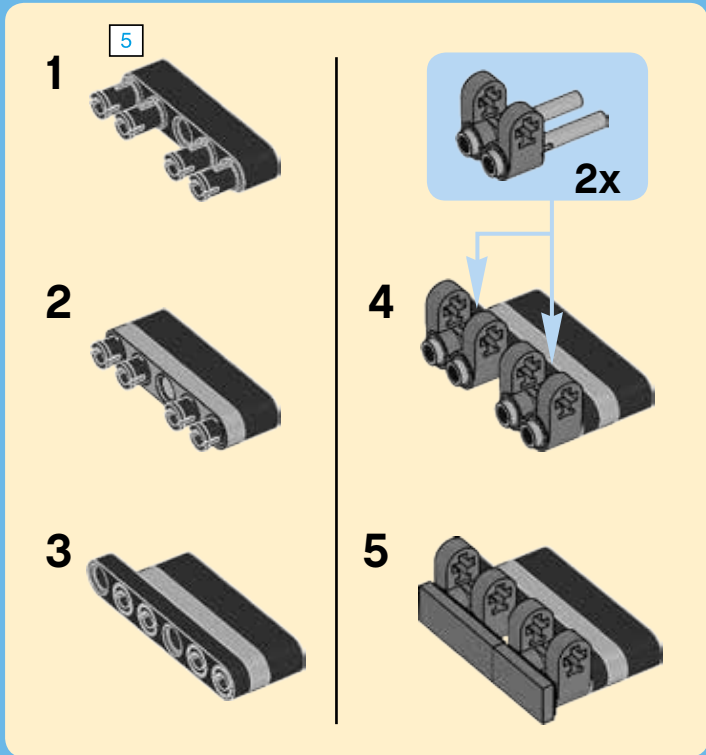


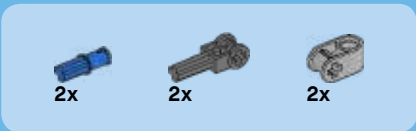
17



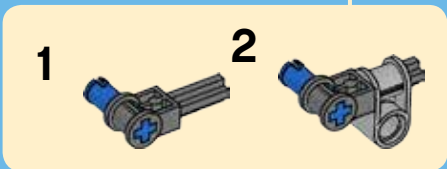
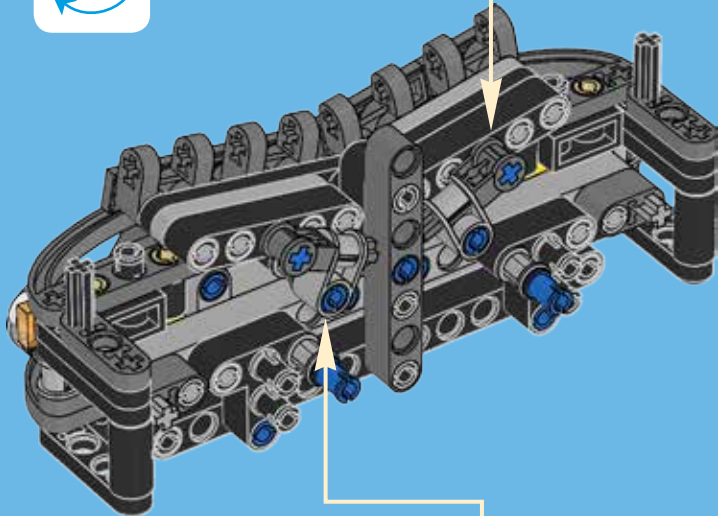
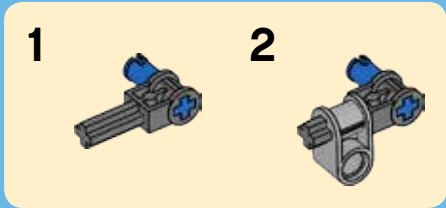


18

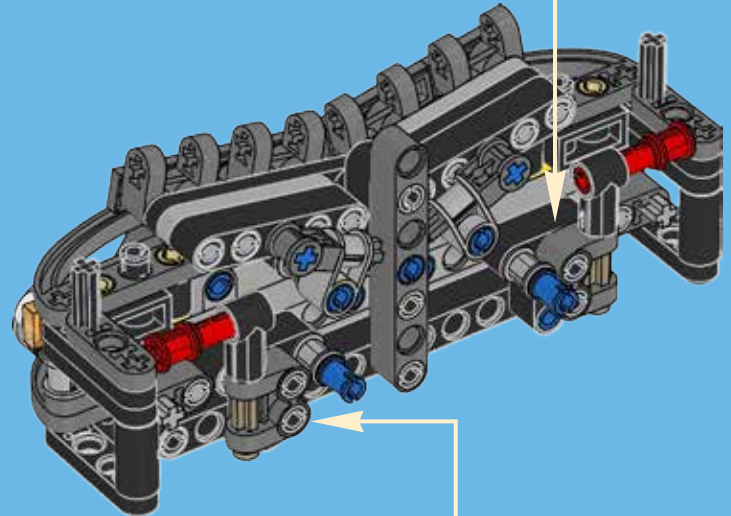
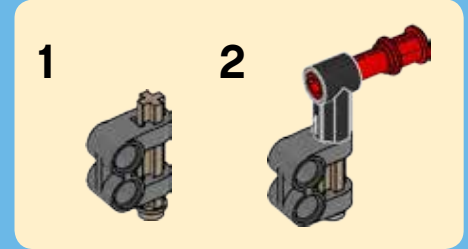




19



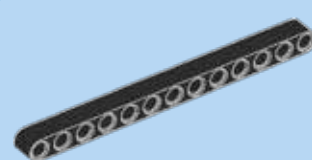
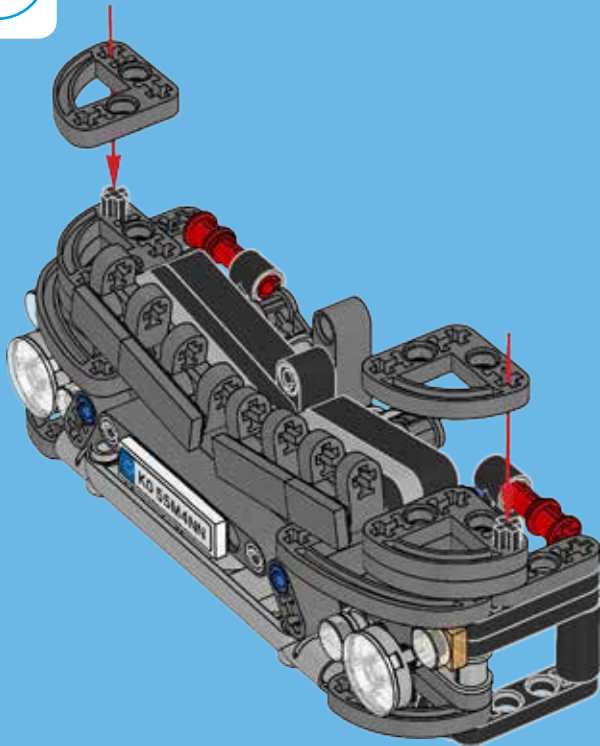
20





6x

21



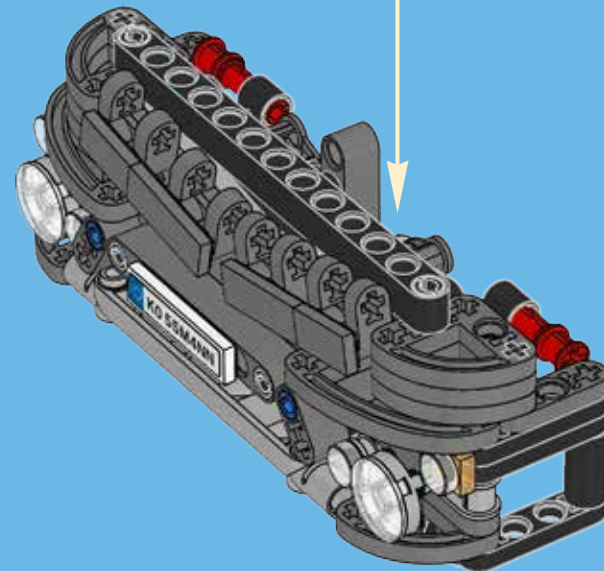
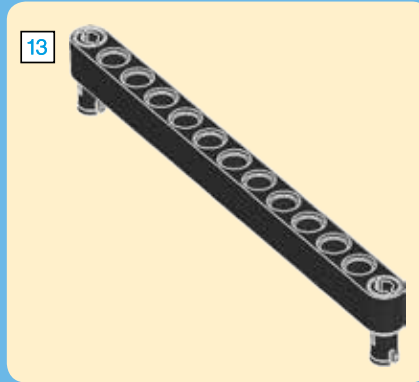
13

1x



2x

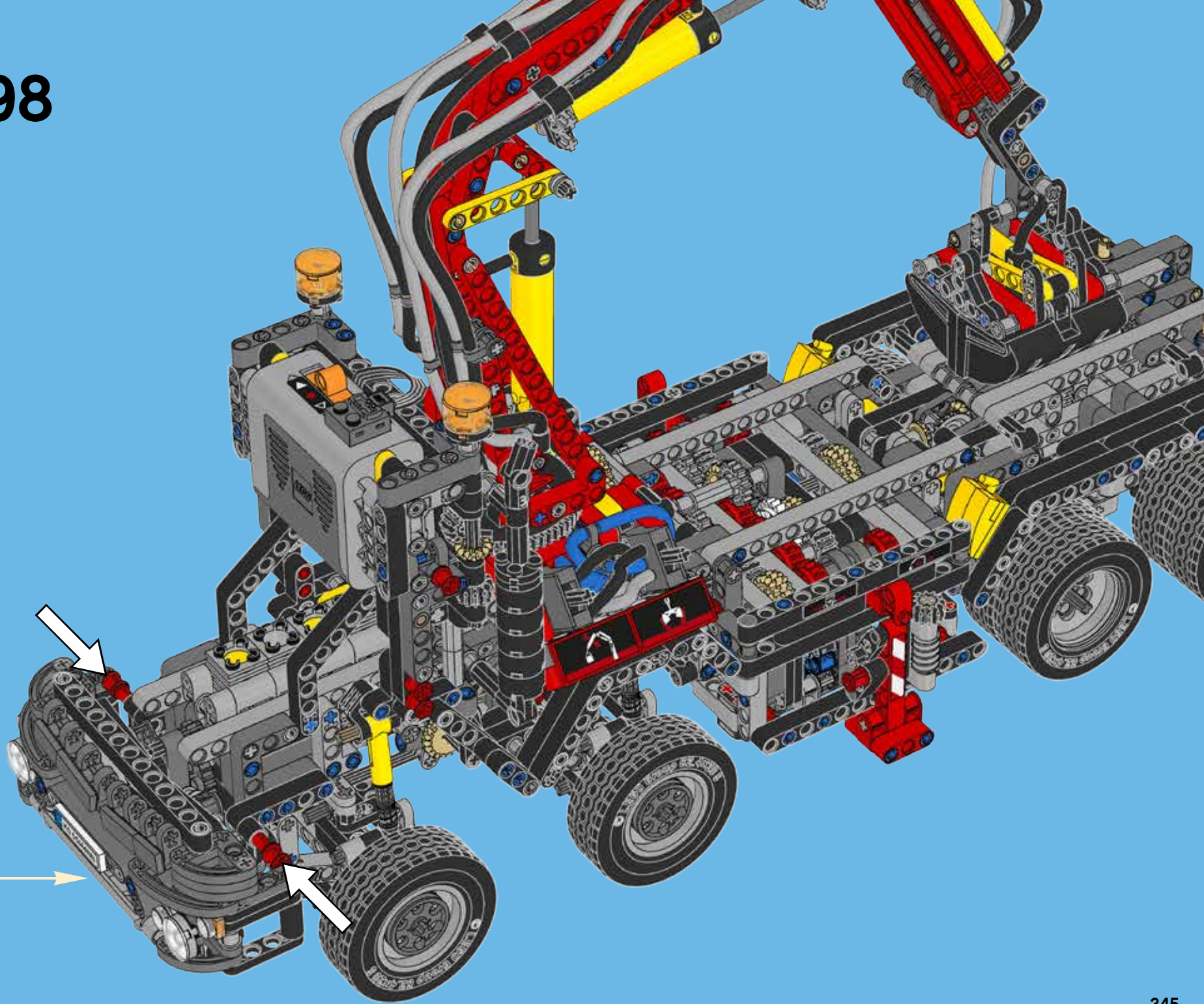
22



13

1:1

98



2x
 2x
 2x

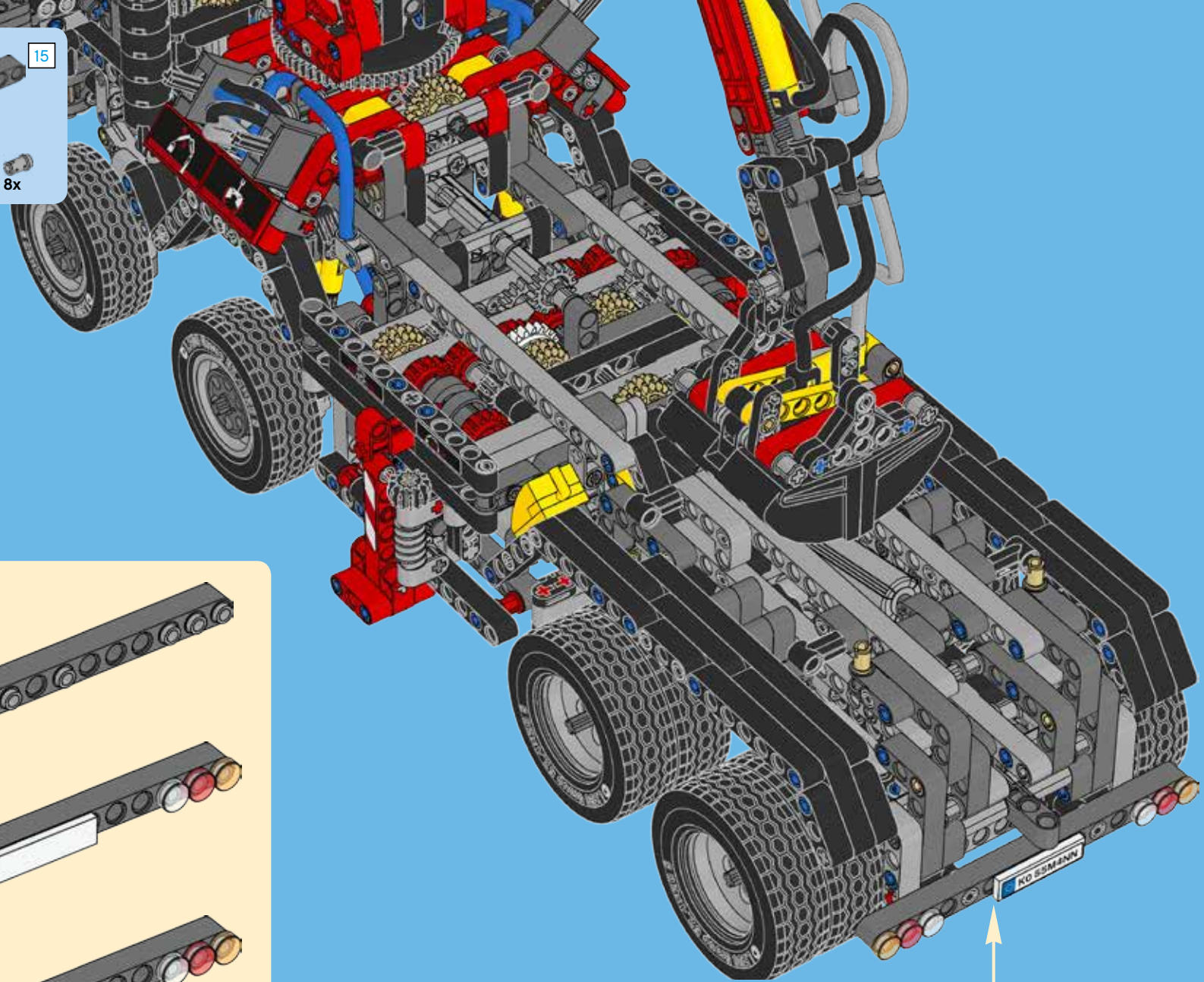
15

1x

1x

8x

99



1

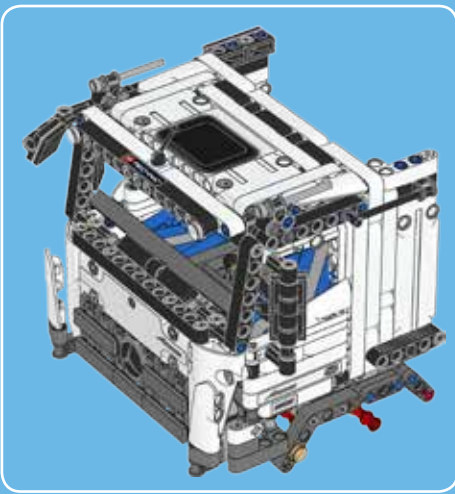
15

2

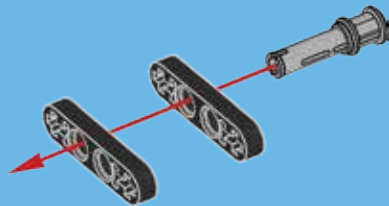
3

KO 55M4NN

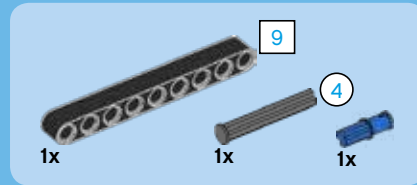
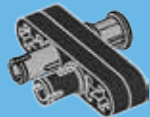
15
1:1



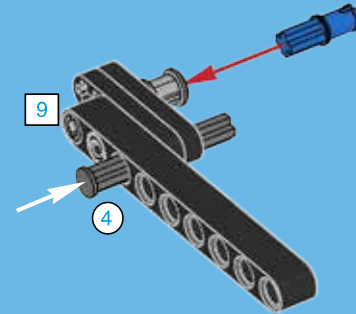
1



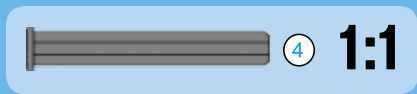
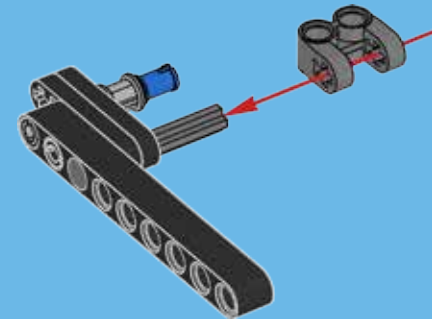
2



3

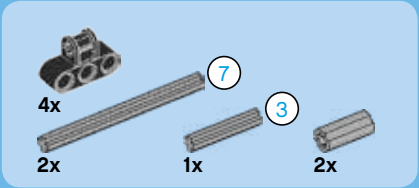


4

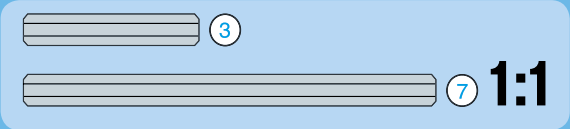
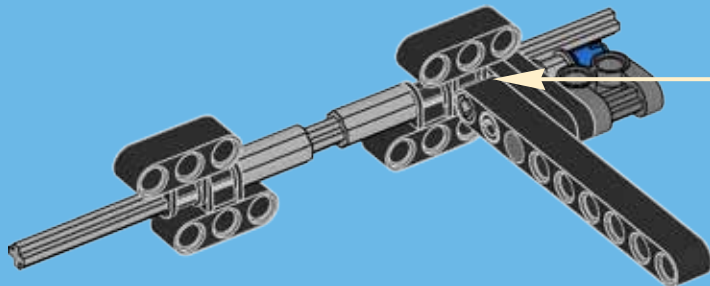
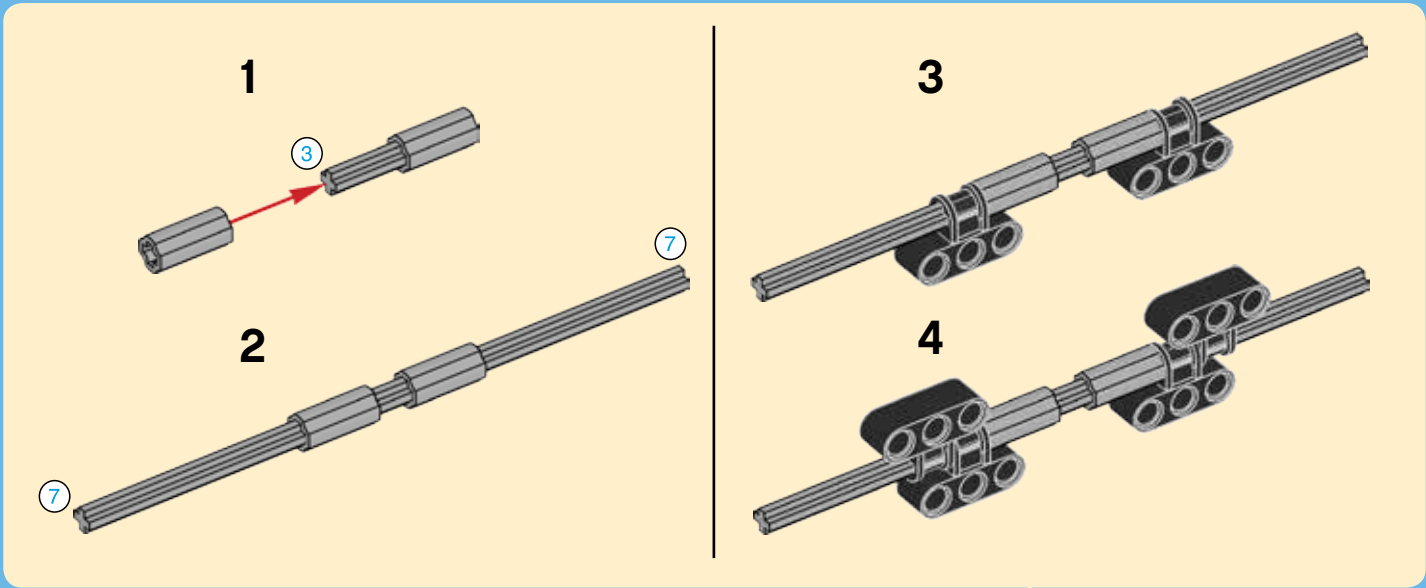


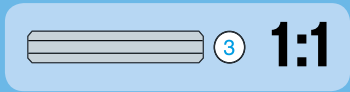
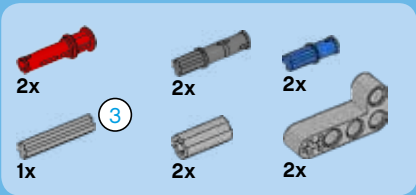
1:1

1:1

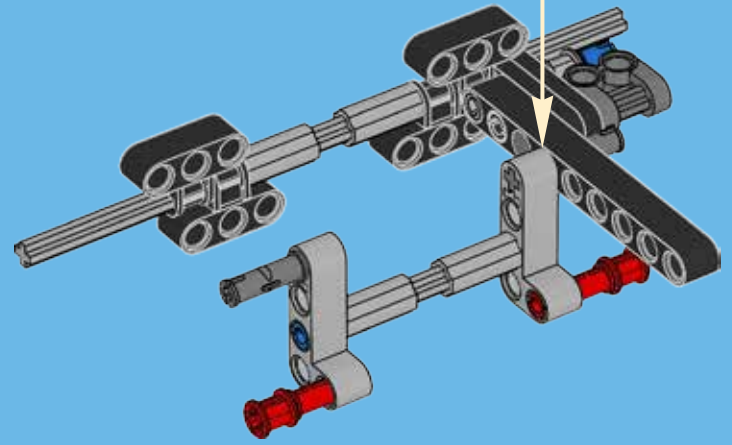
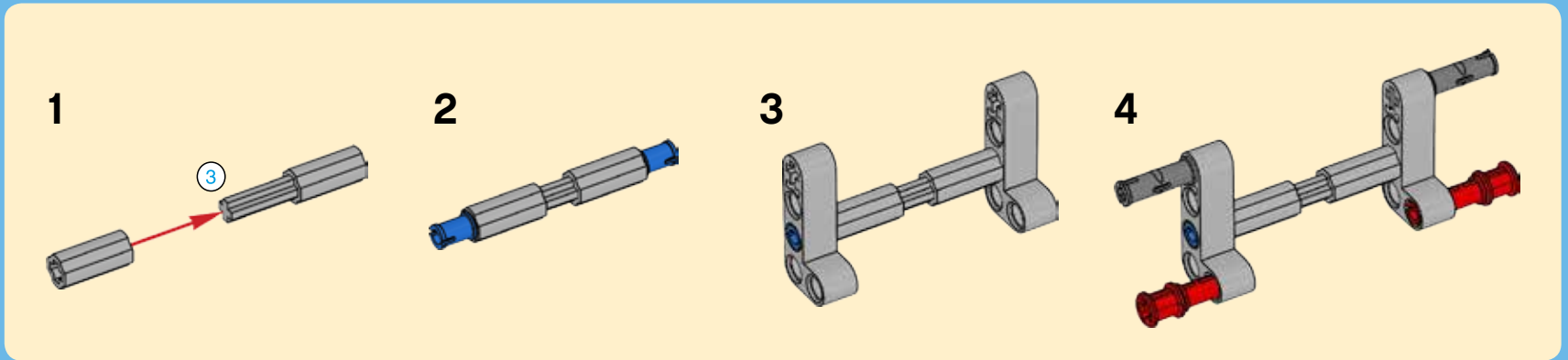


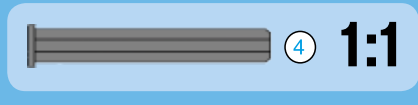
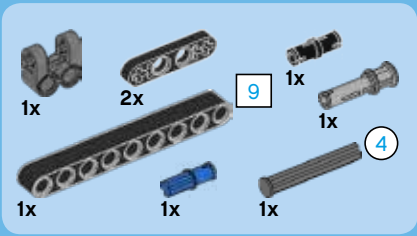
5



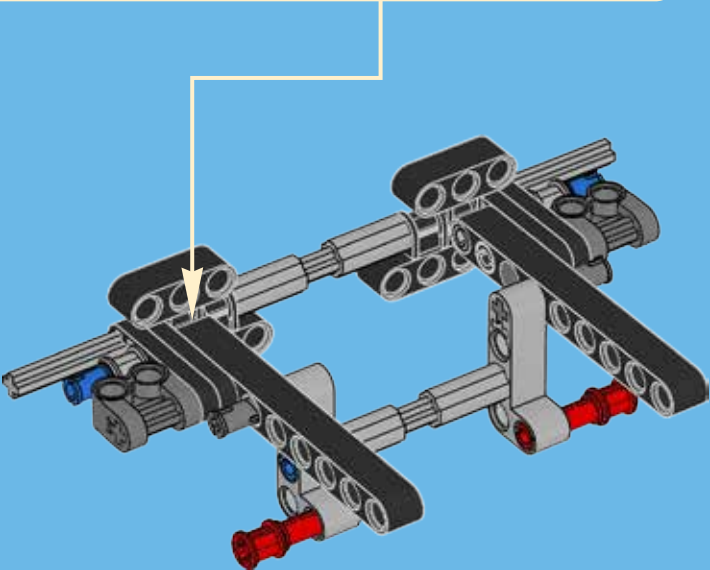
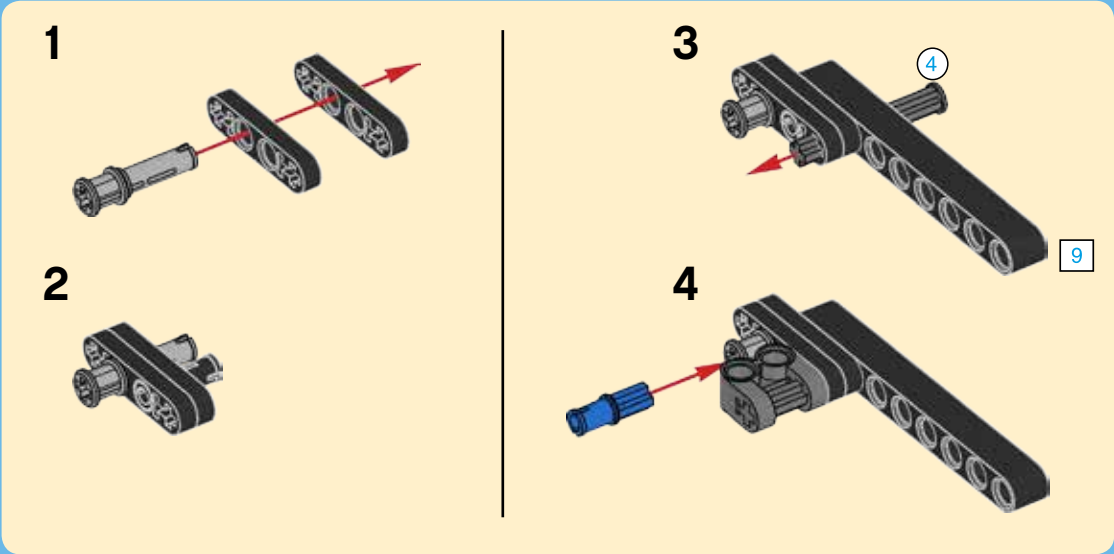


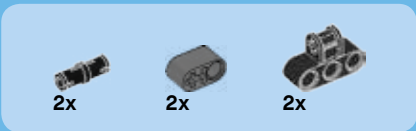
6



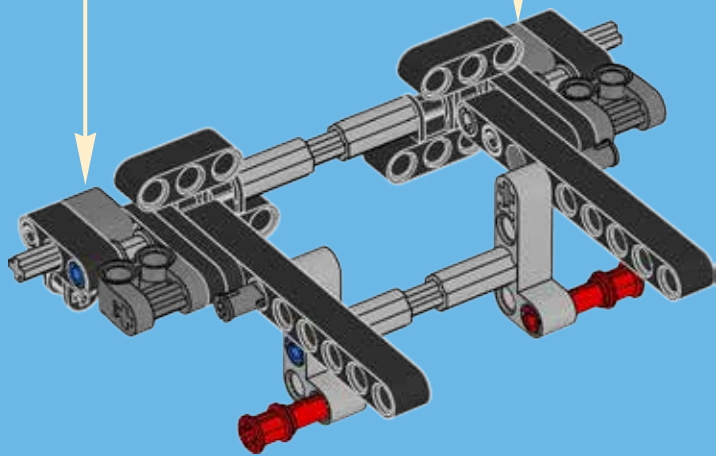
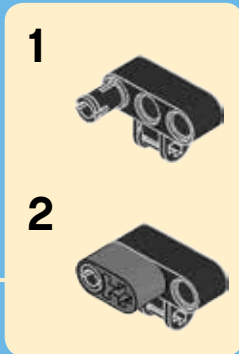
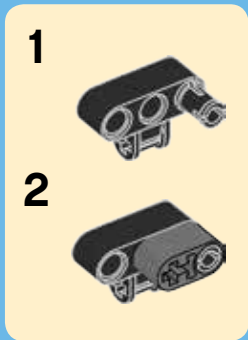


7

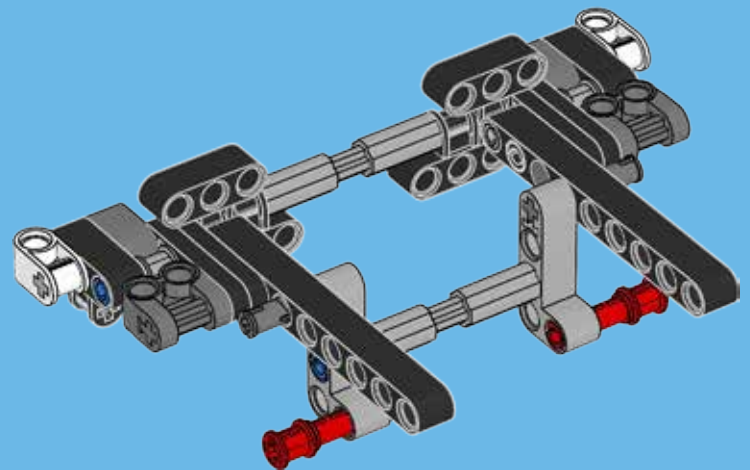


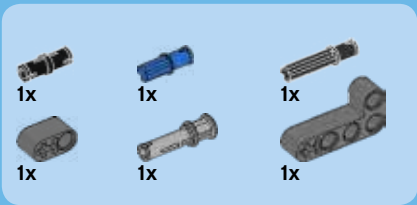


8

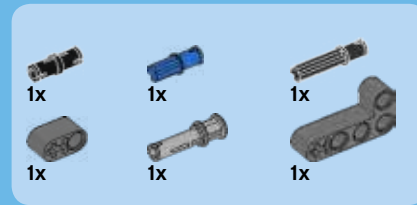
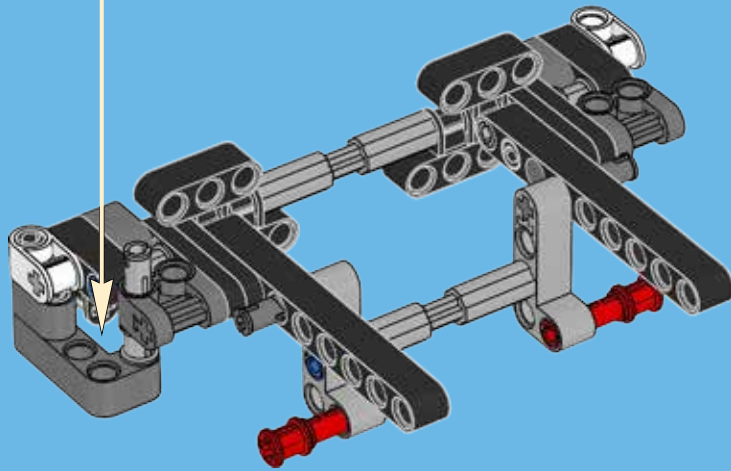
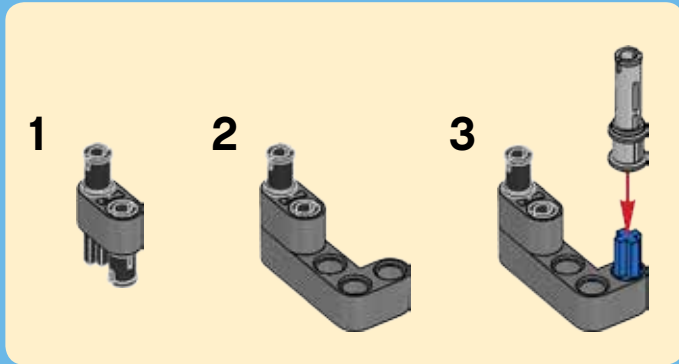


9

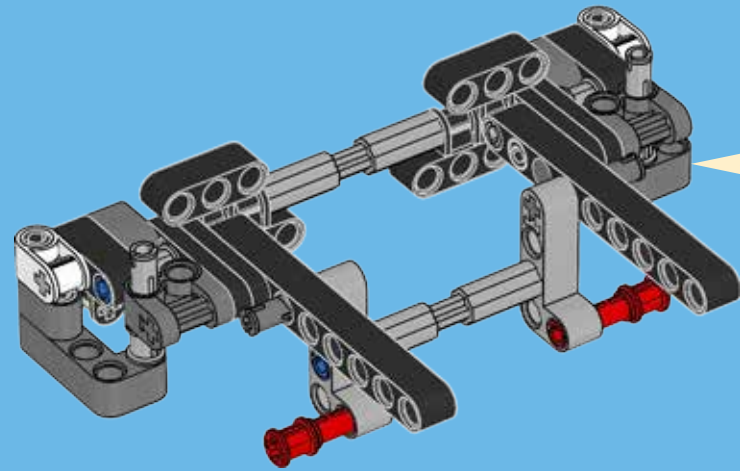
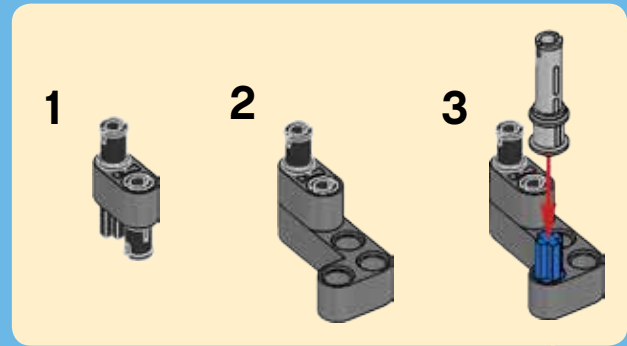


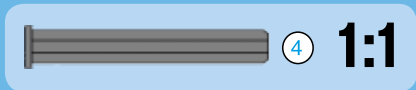
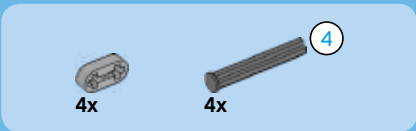


10

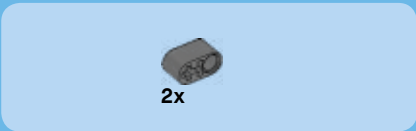
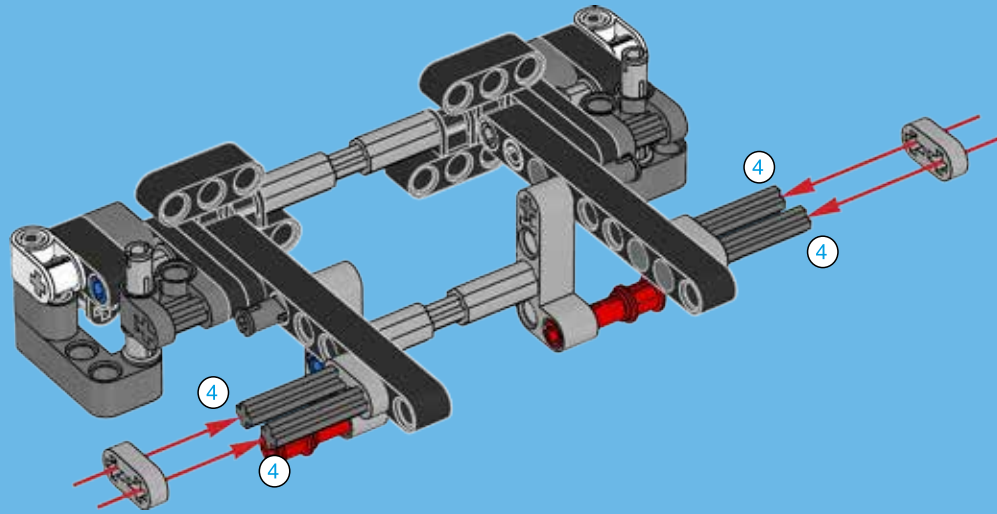


11

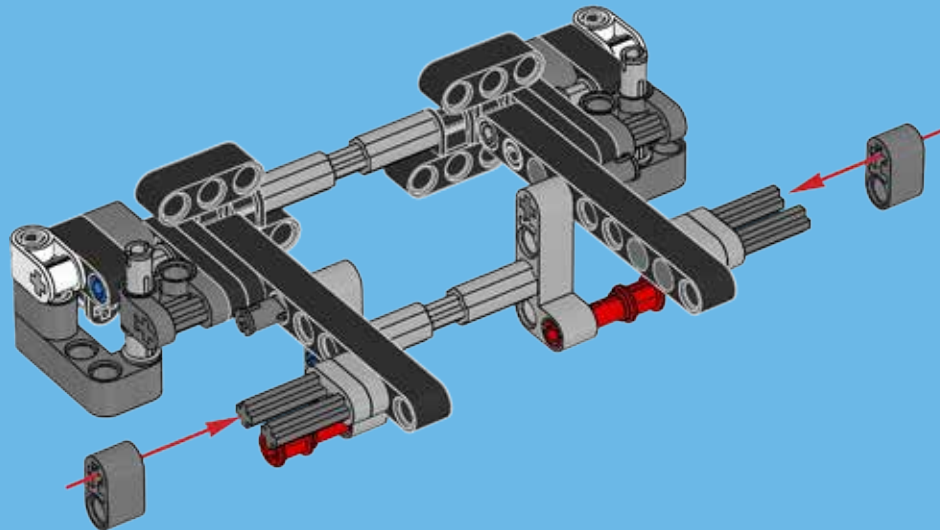




12



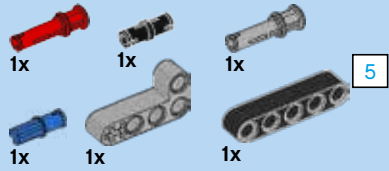
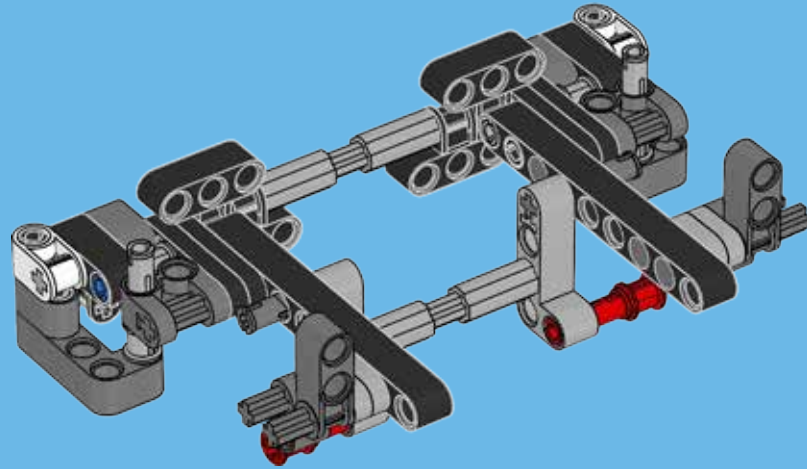
13





2x

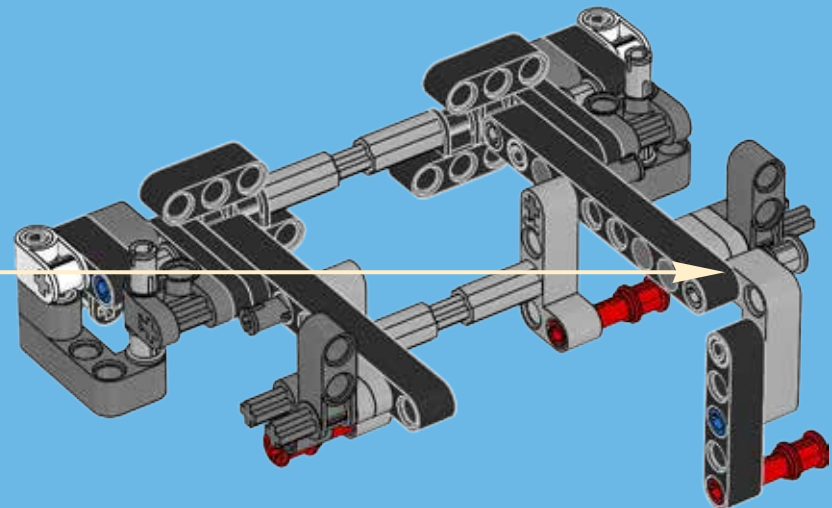
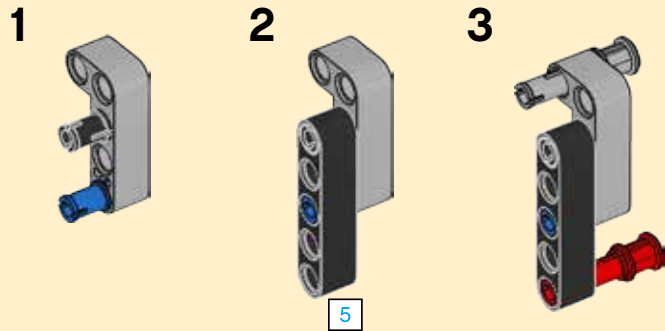
14

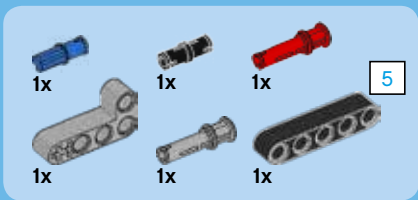


5

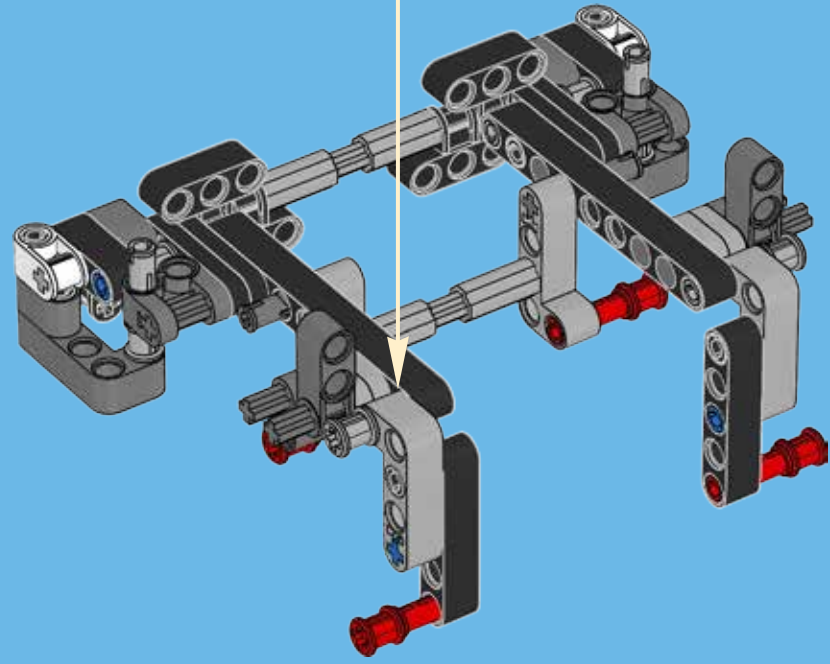
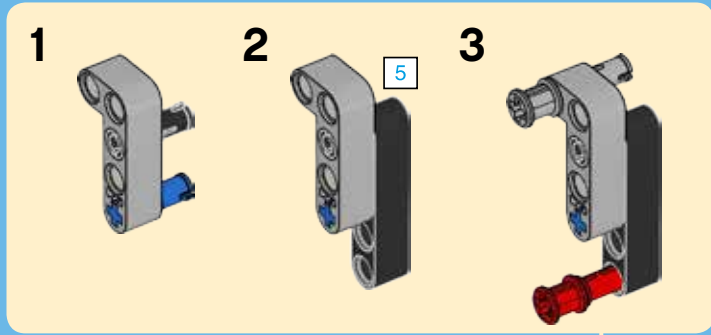
1:1

15





16

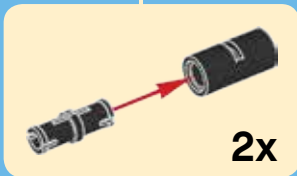
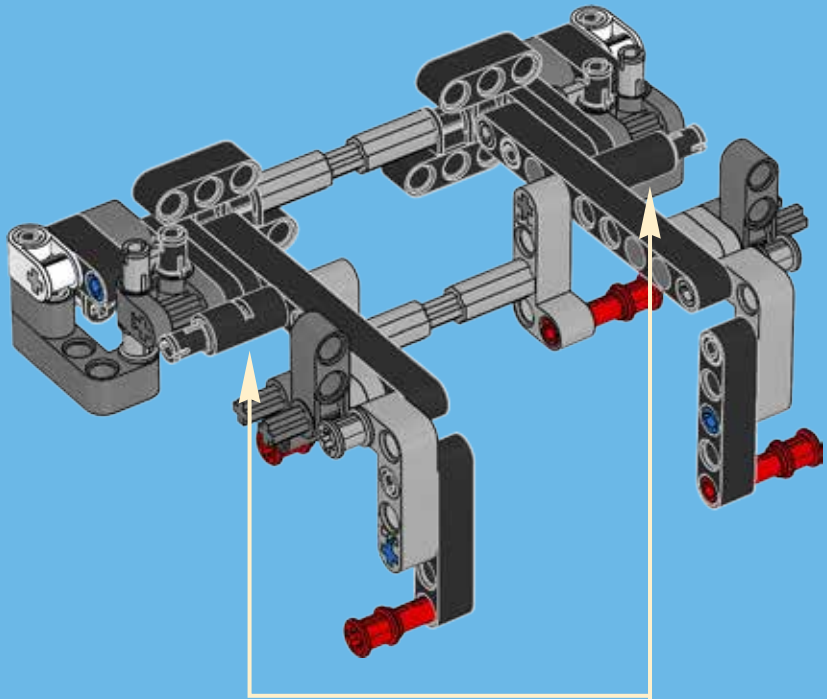


4x



2x

17



2x



2x

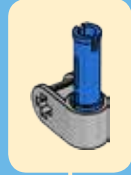
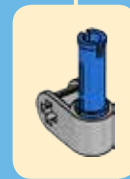
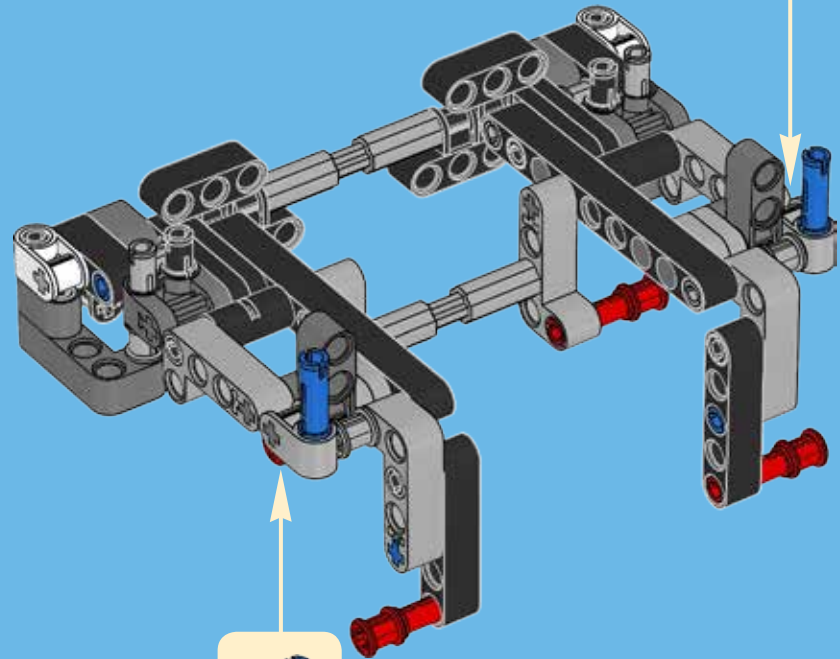


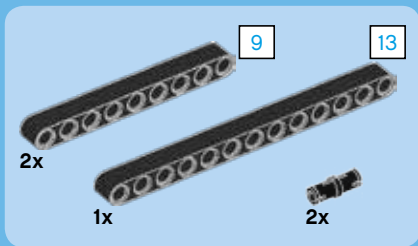
2x



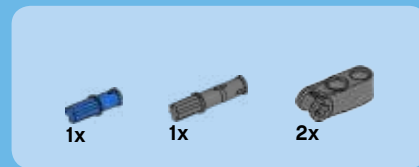
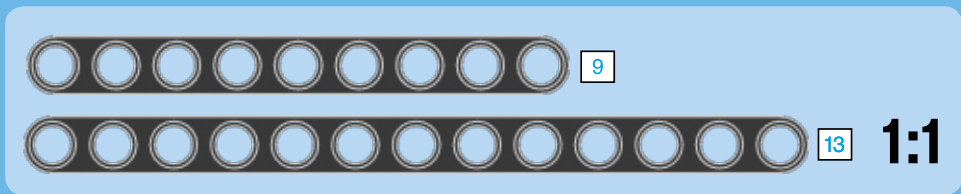
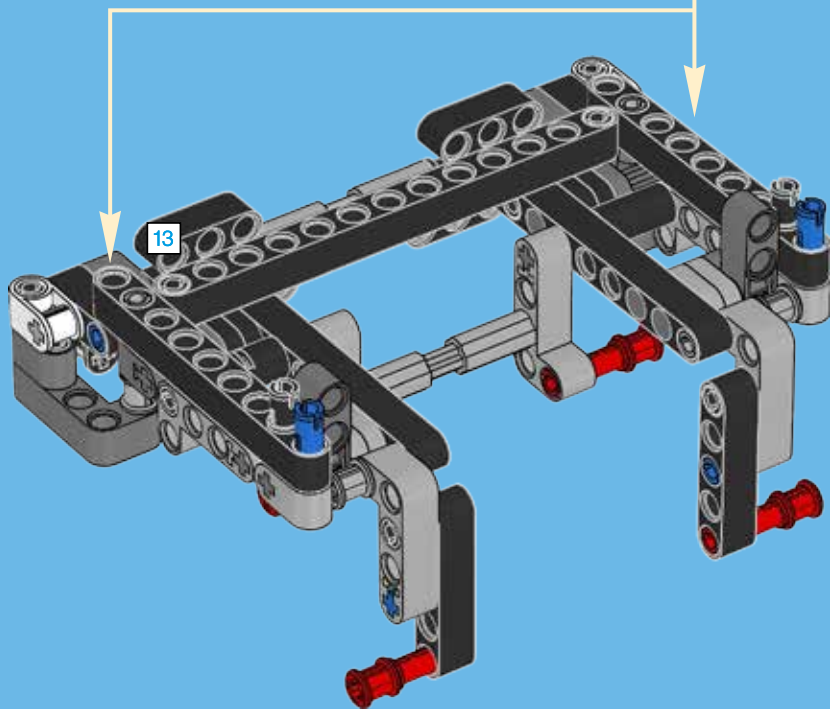
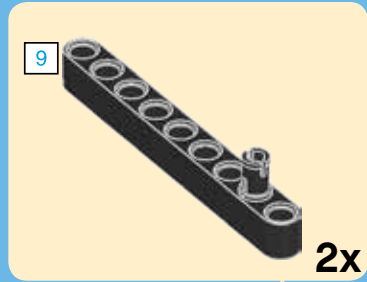
2x

18

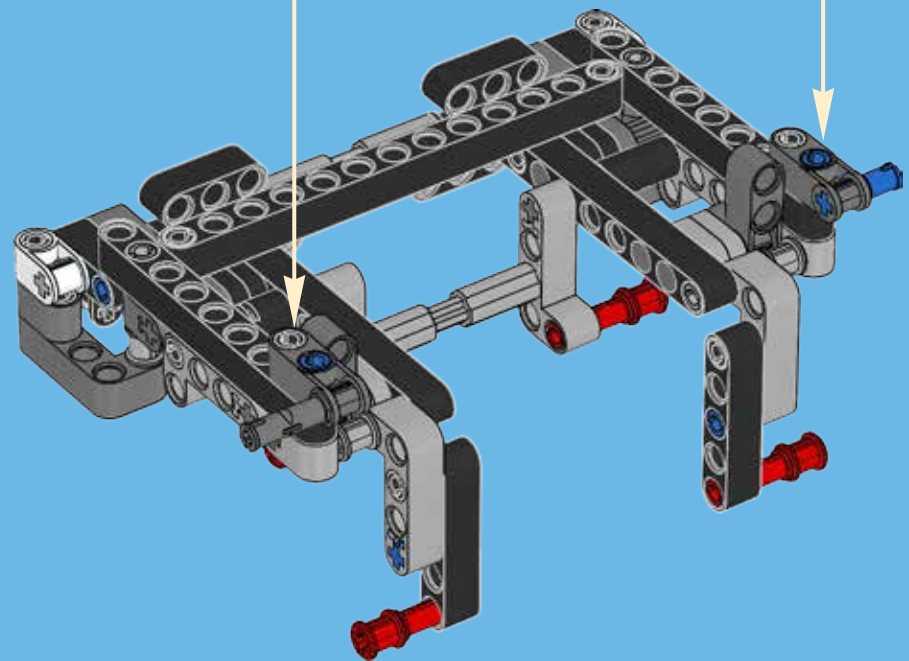
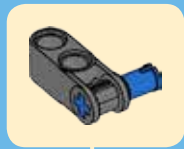
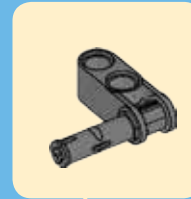


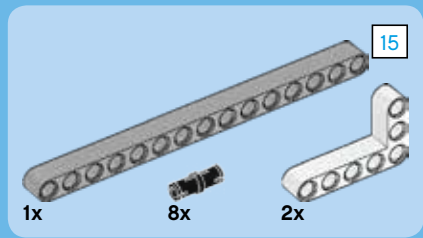


19

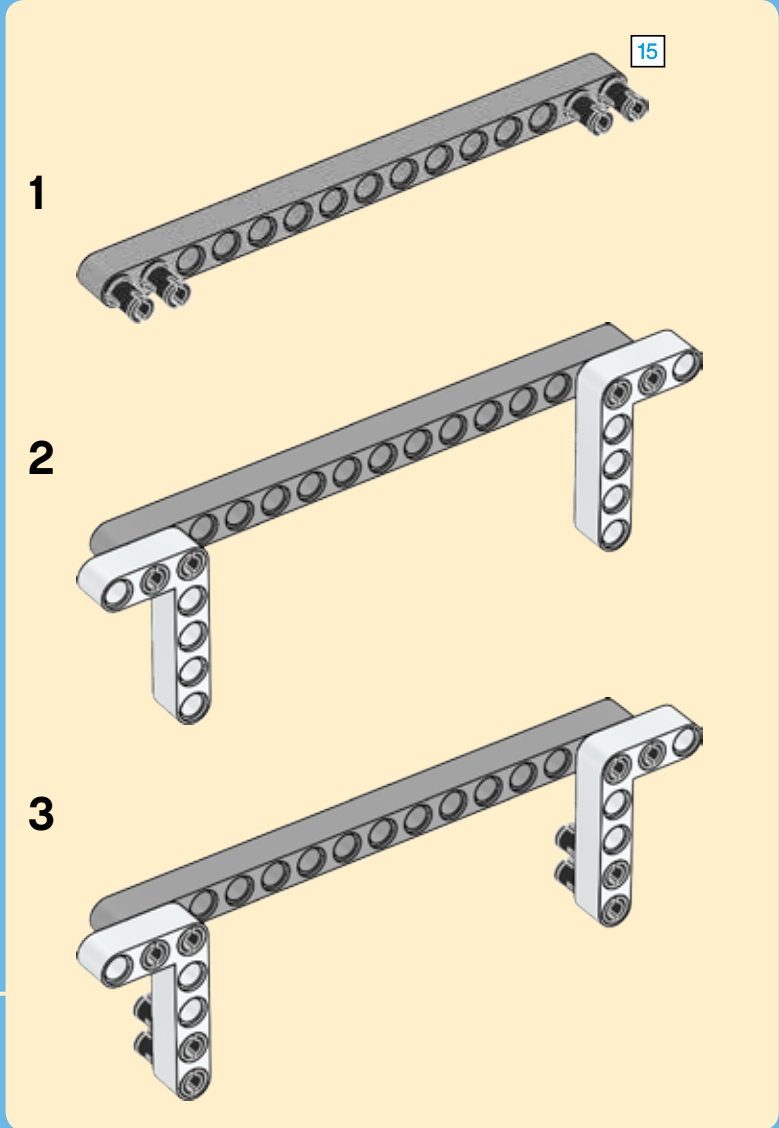
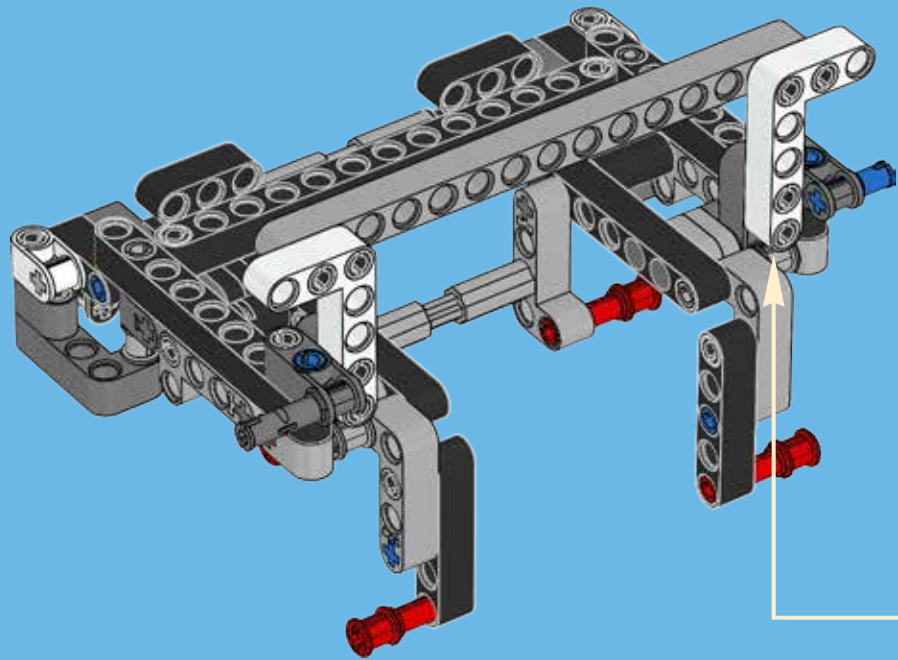


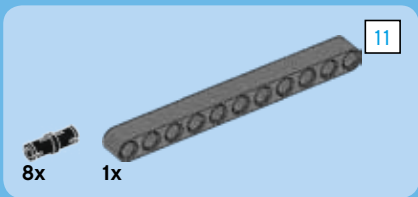
20



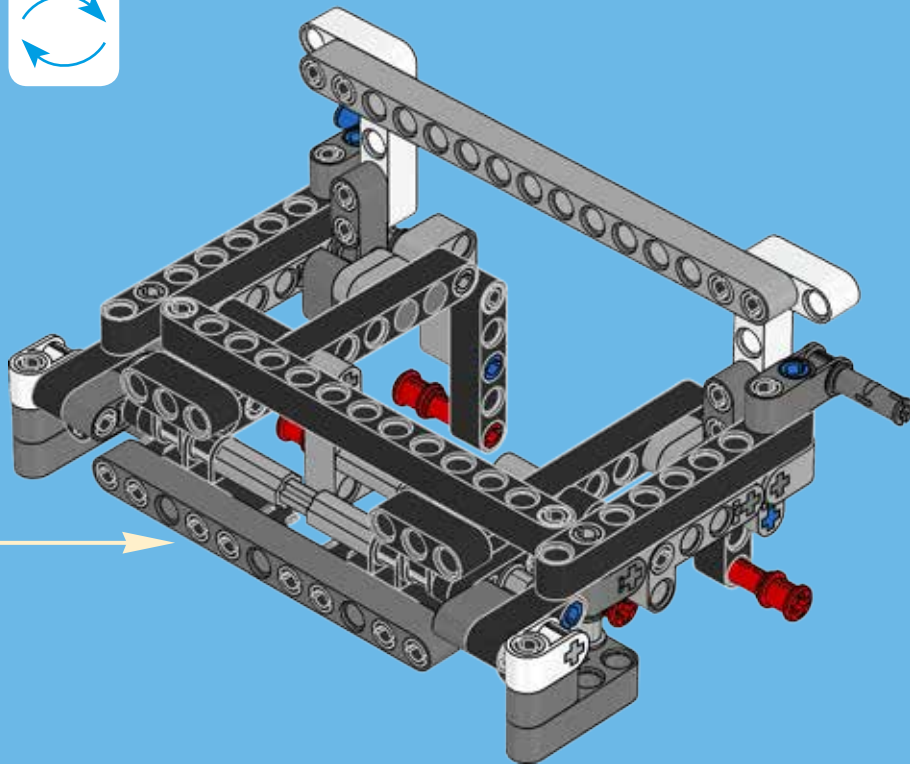
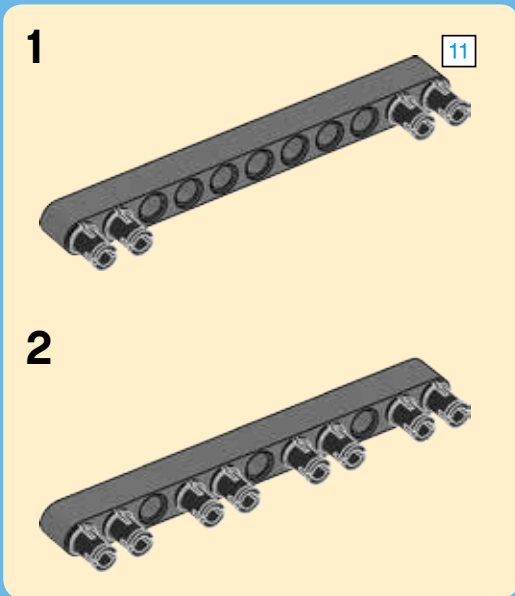


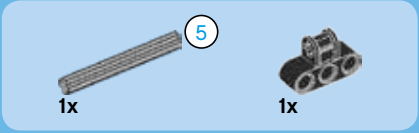
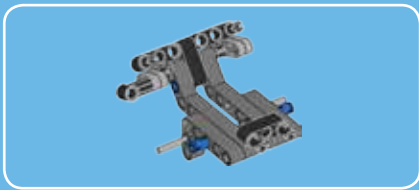
21



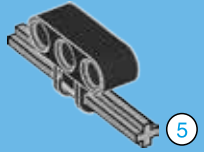


22

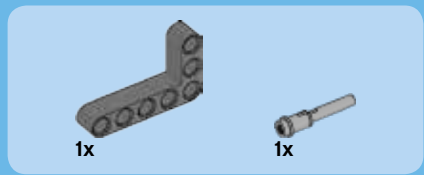
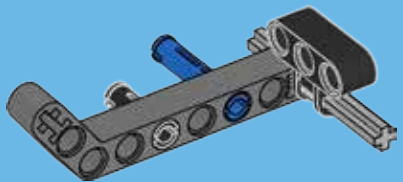




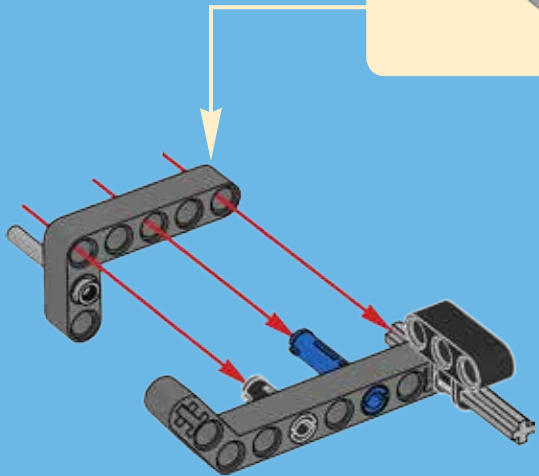
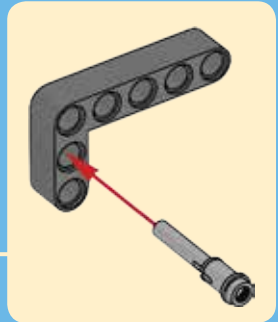
1

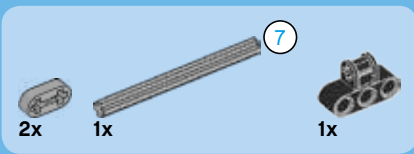


2

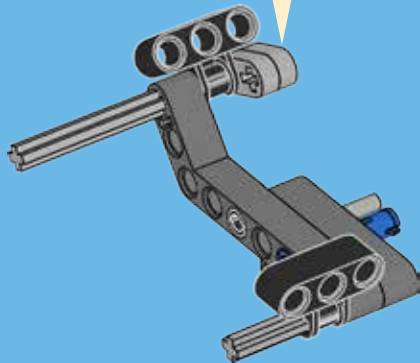
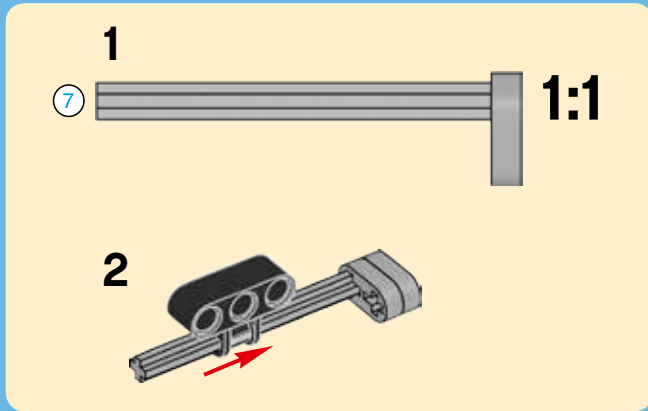


3

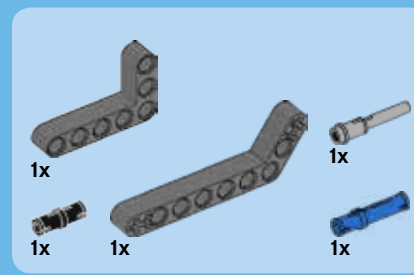
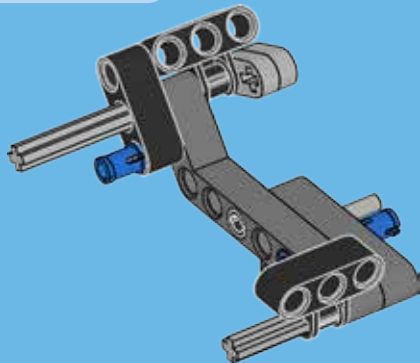




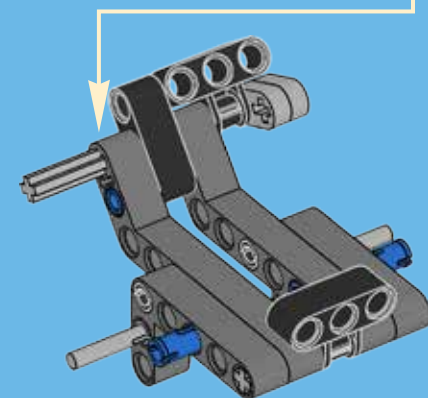
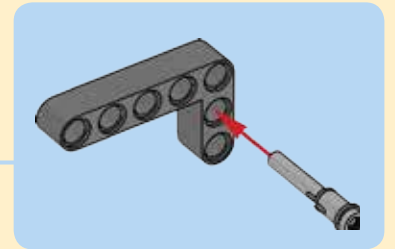
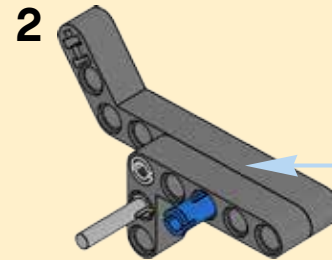
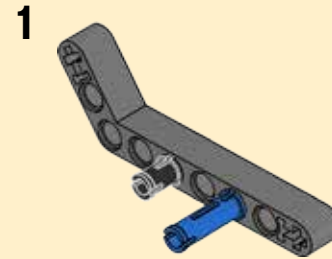
4



5



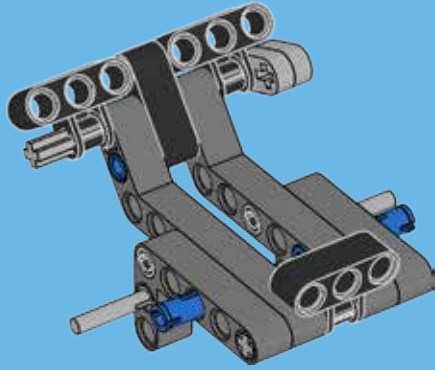
6





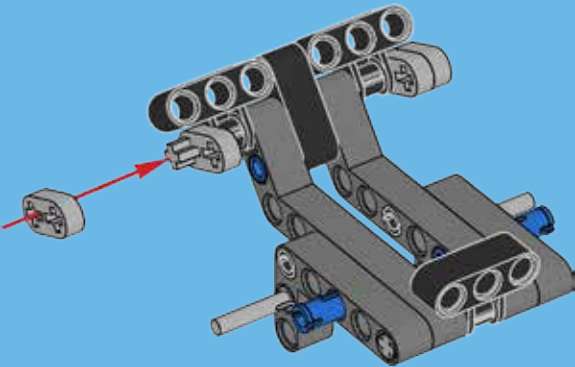
1x

7



2x

8

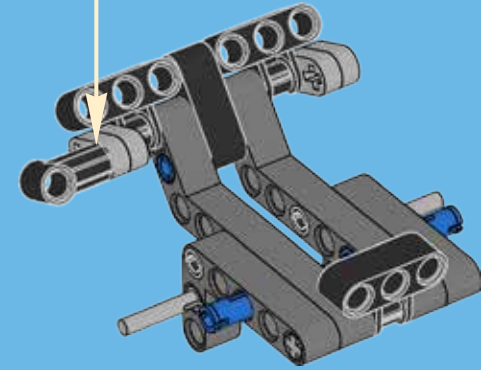
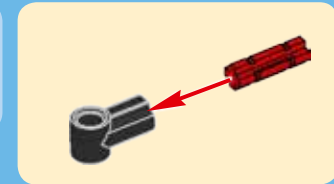


1x



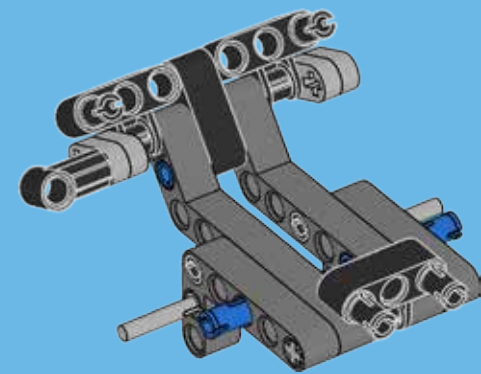
1x

9

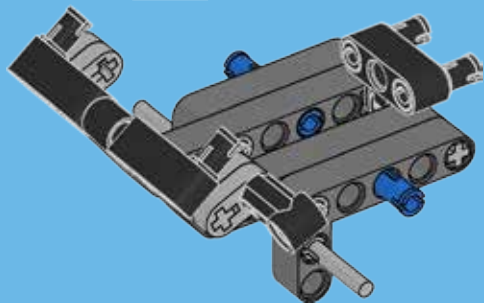


4x

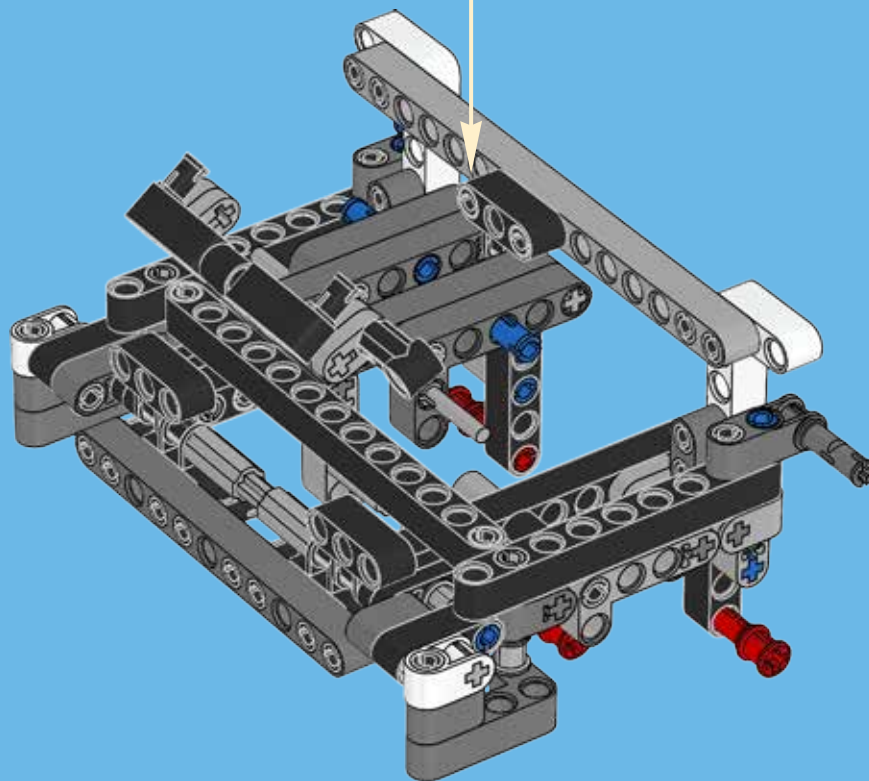
10

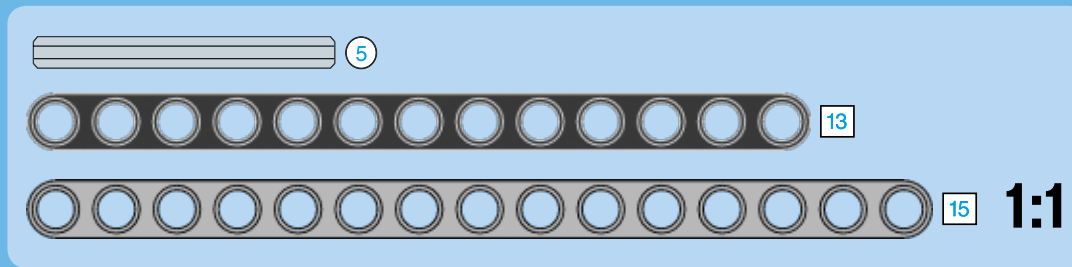
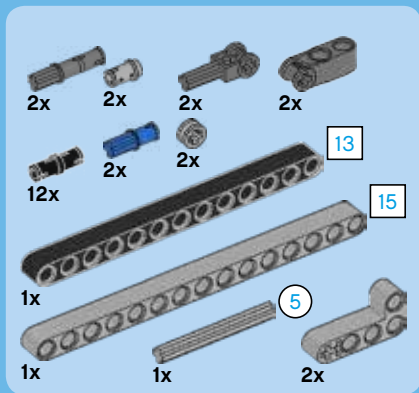


11

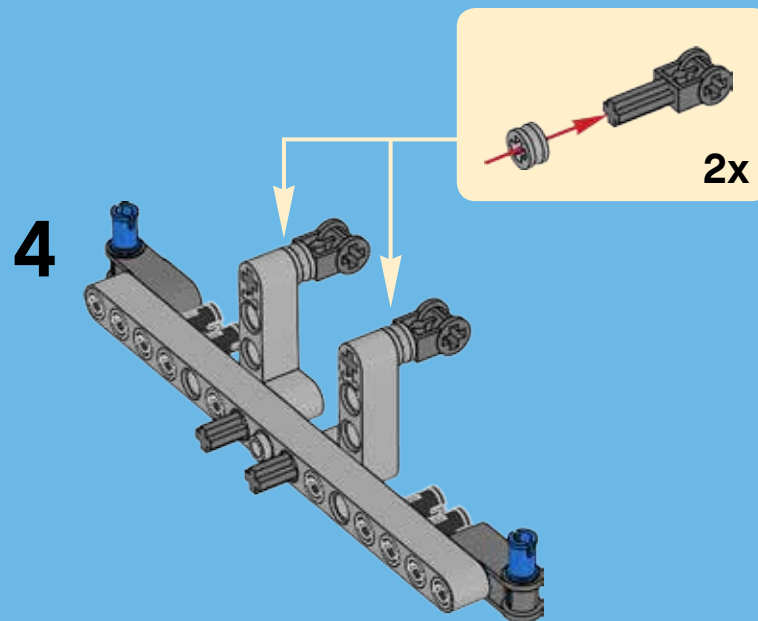
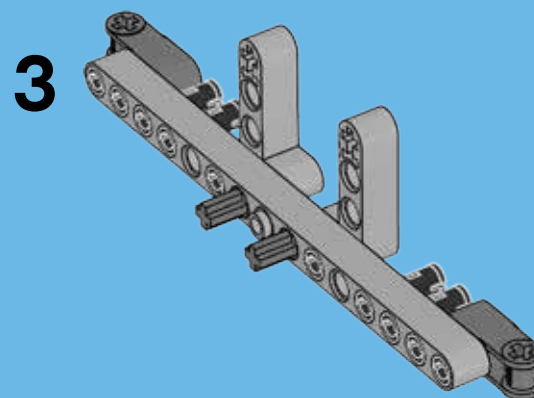
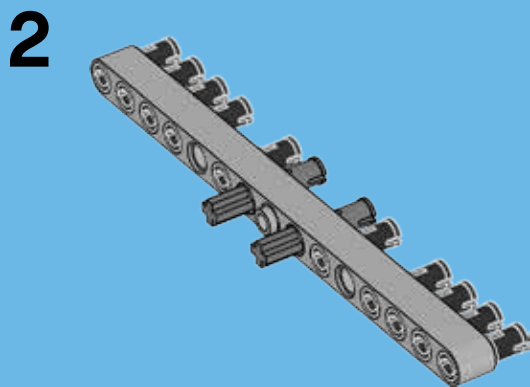
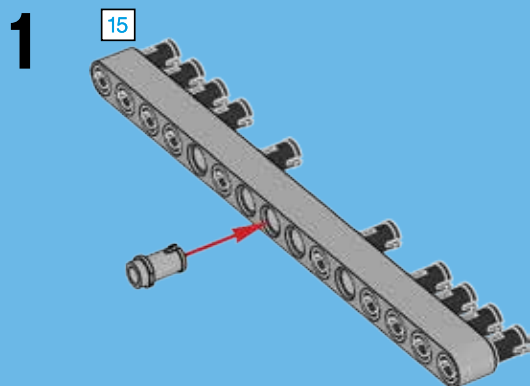


23

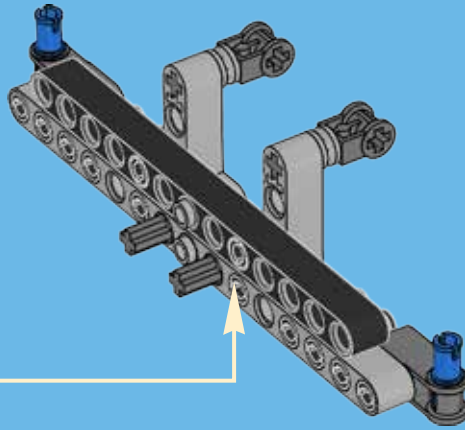
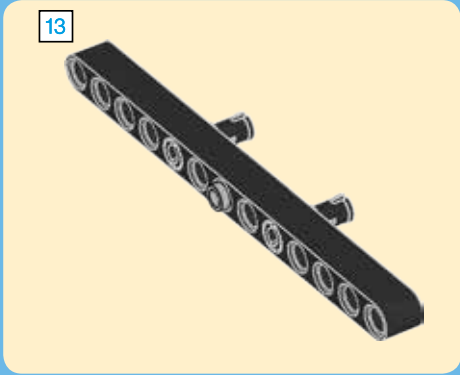




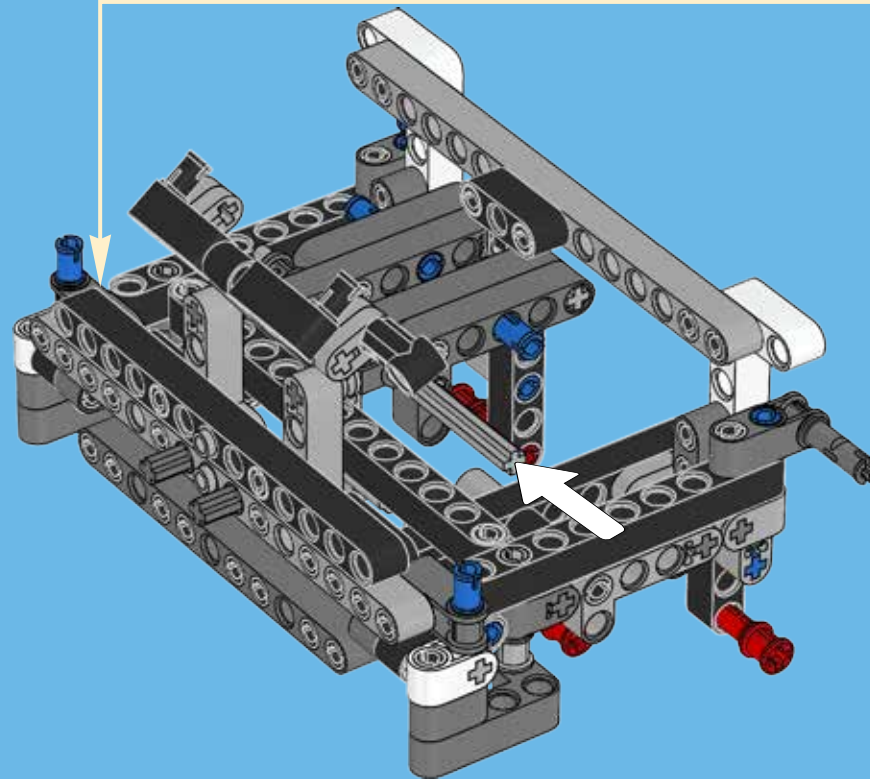
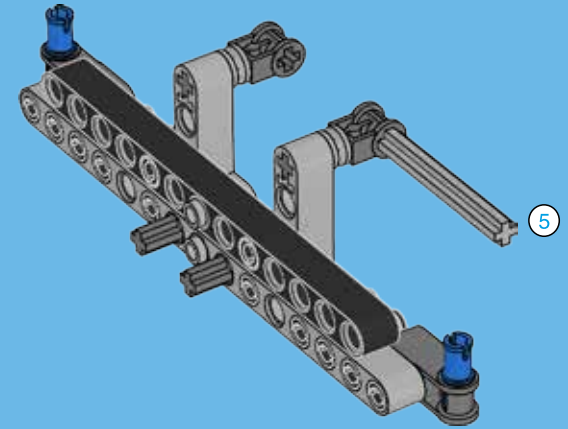
24

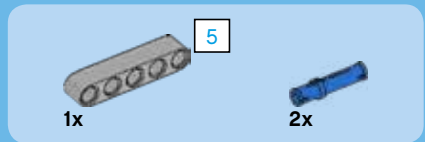
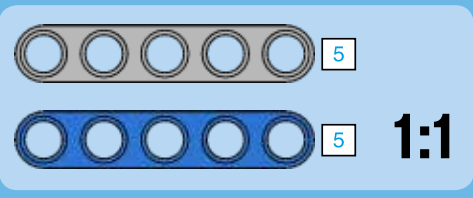


5

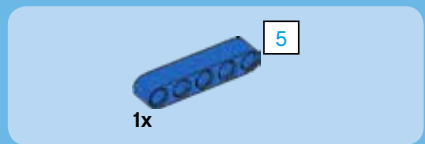
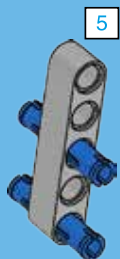


6

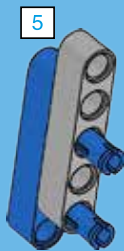




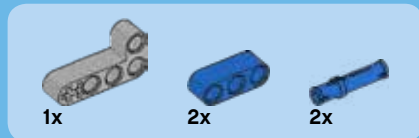
1



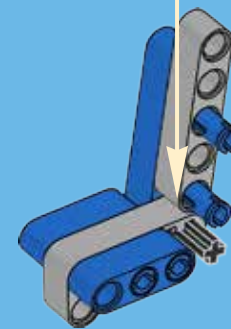
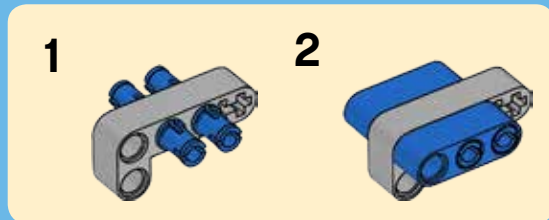
2

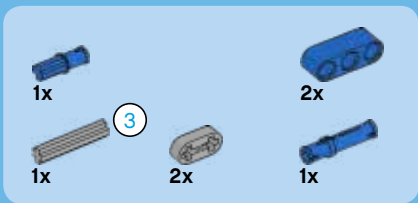


3

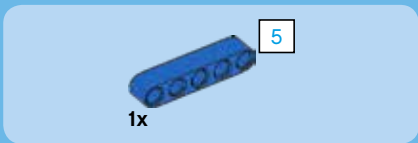
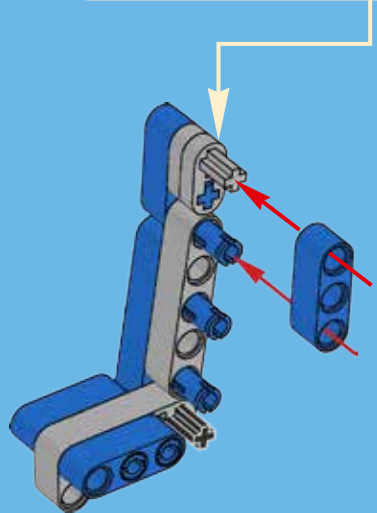
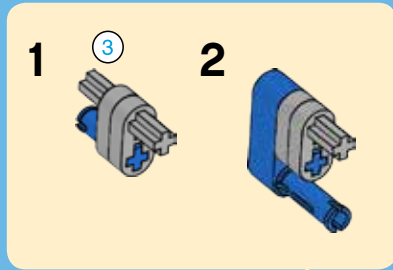


4

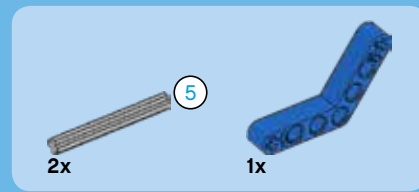
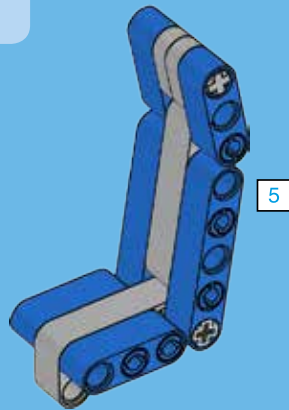




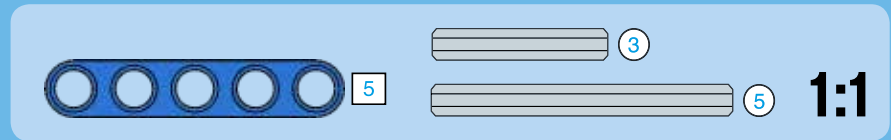
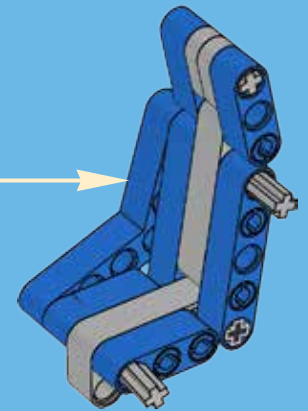
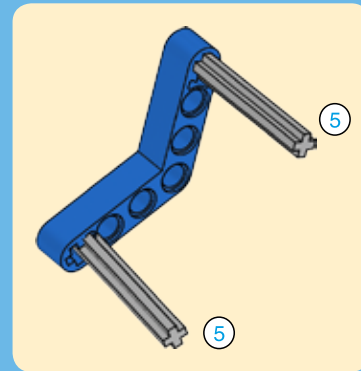
5



6

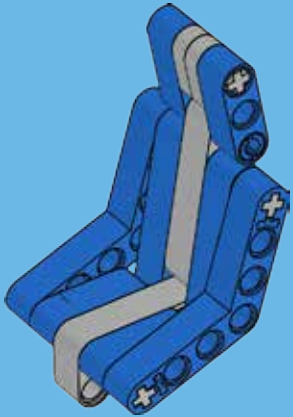


7



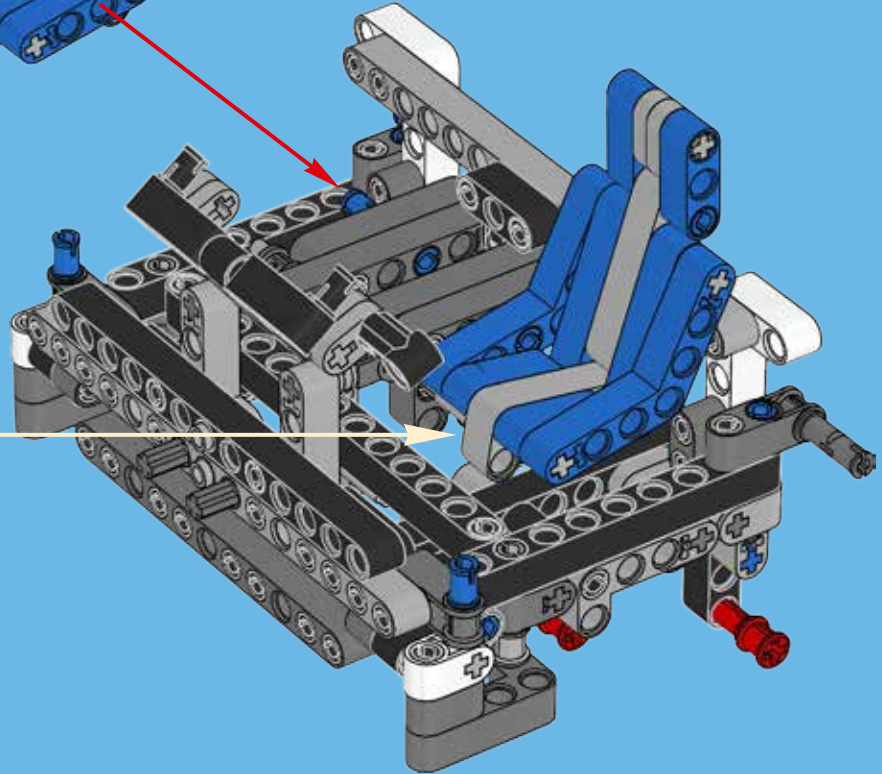


8



2x

25





6x

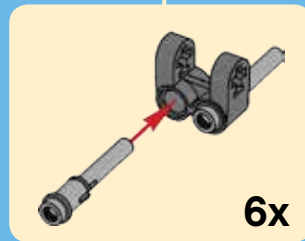
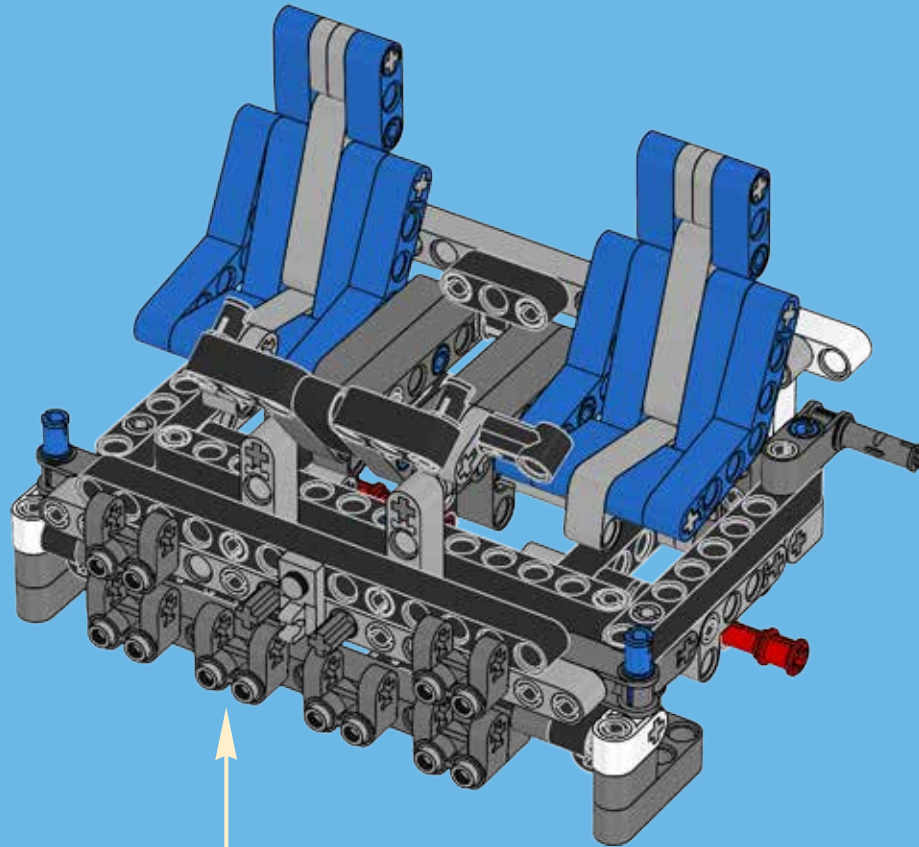


12x



1x

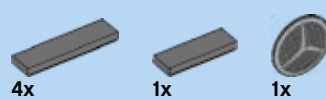
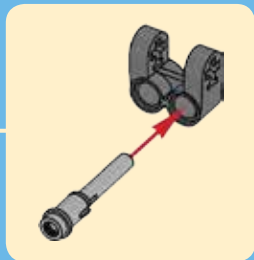
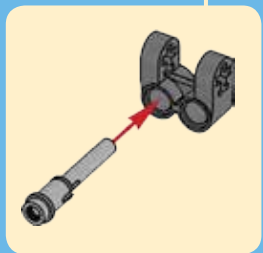
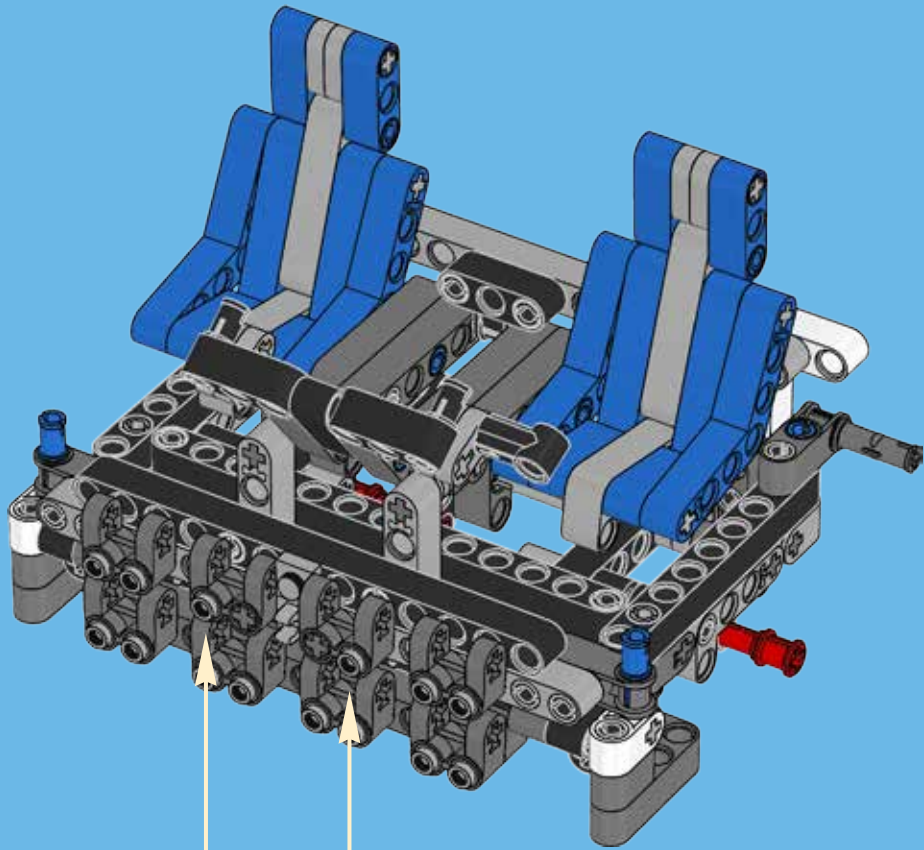
26



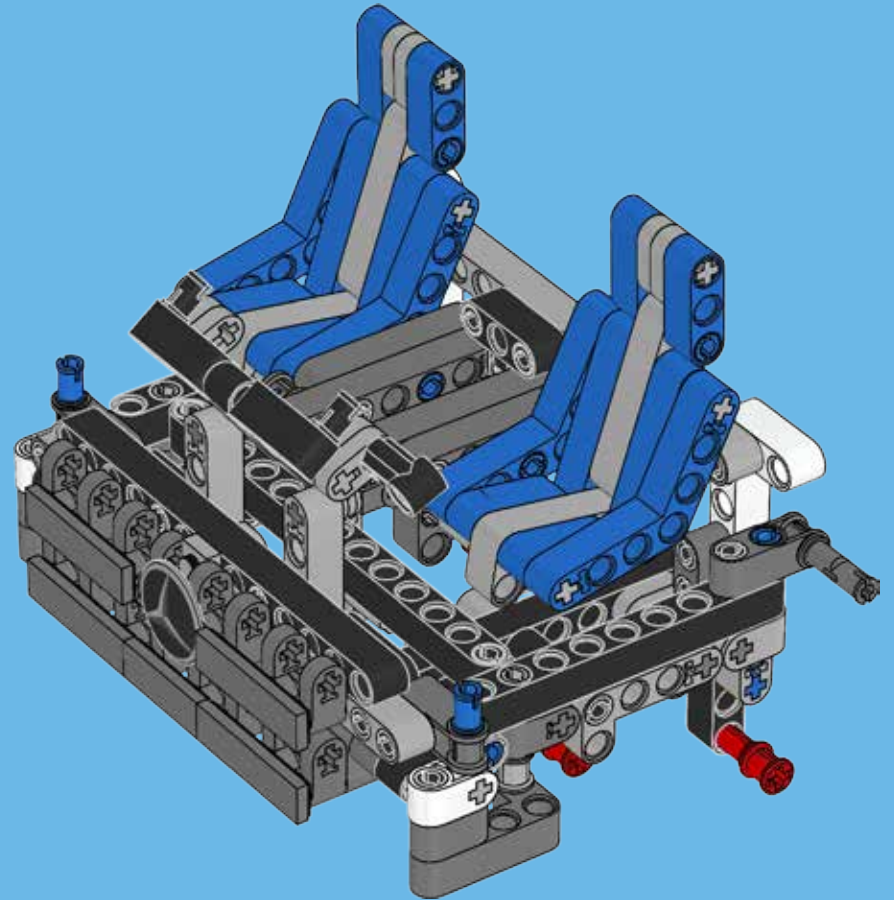
6x

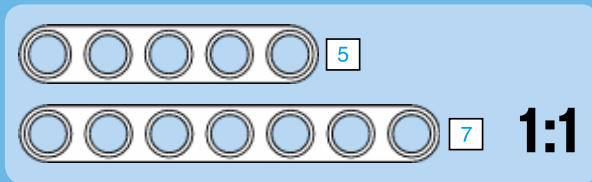
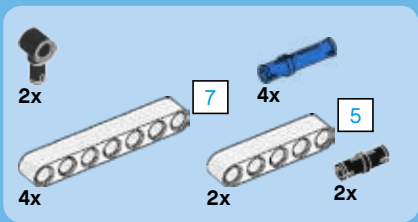


27

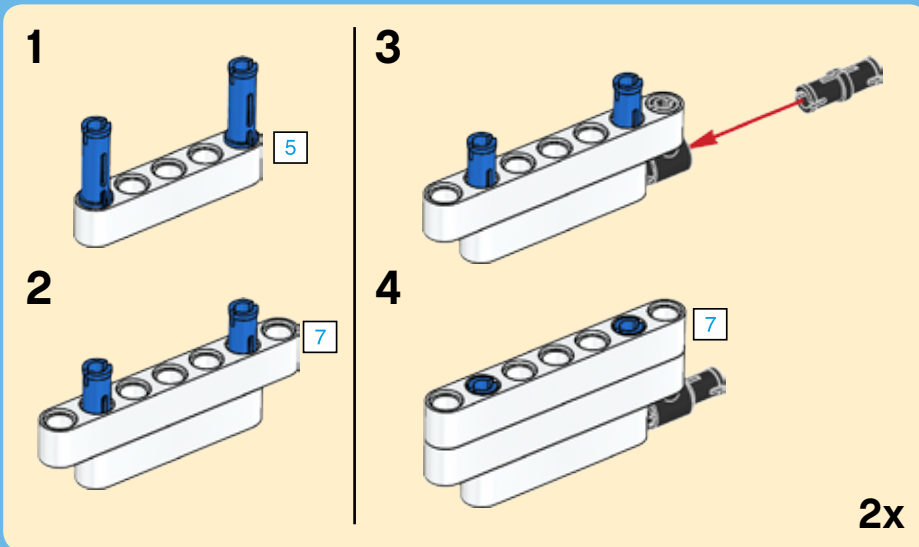
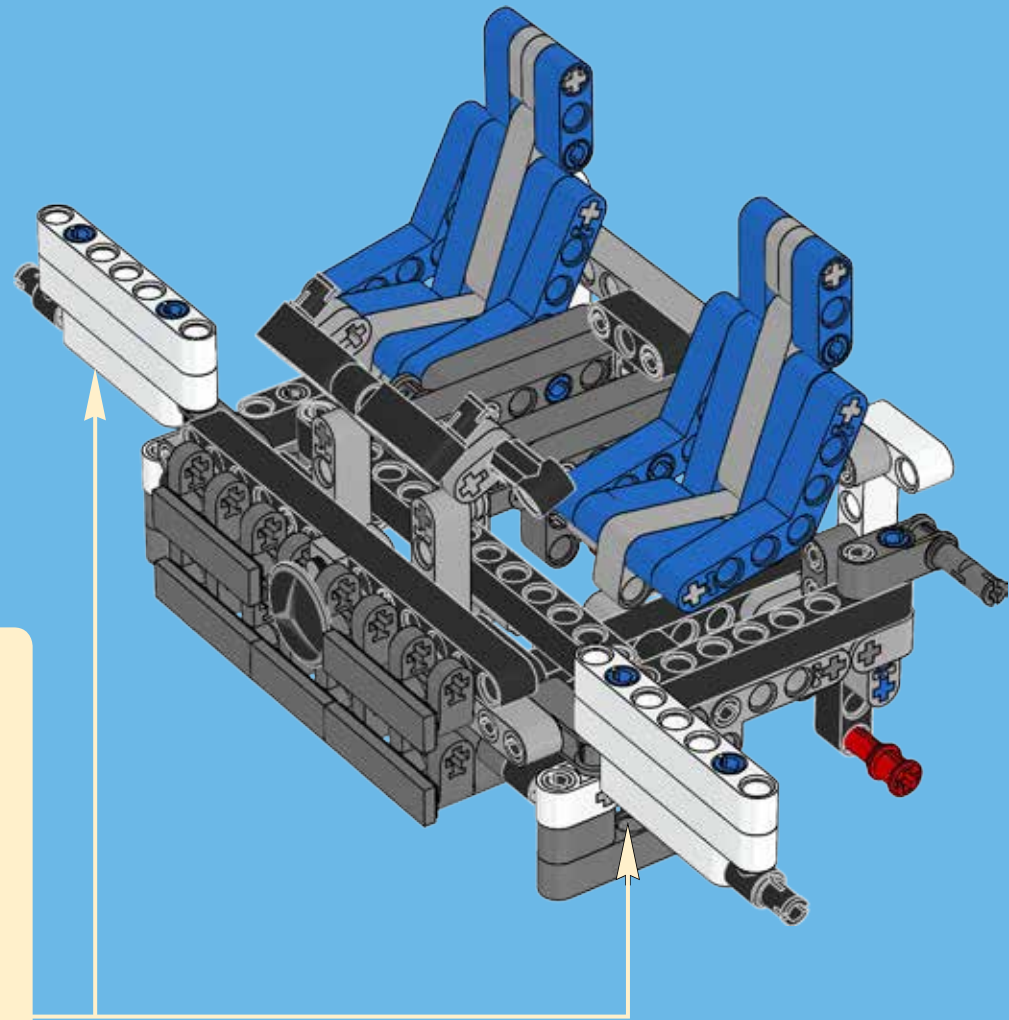


28

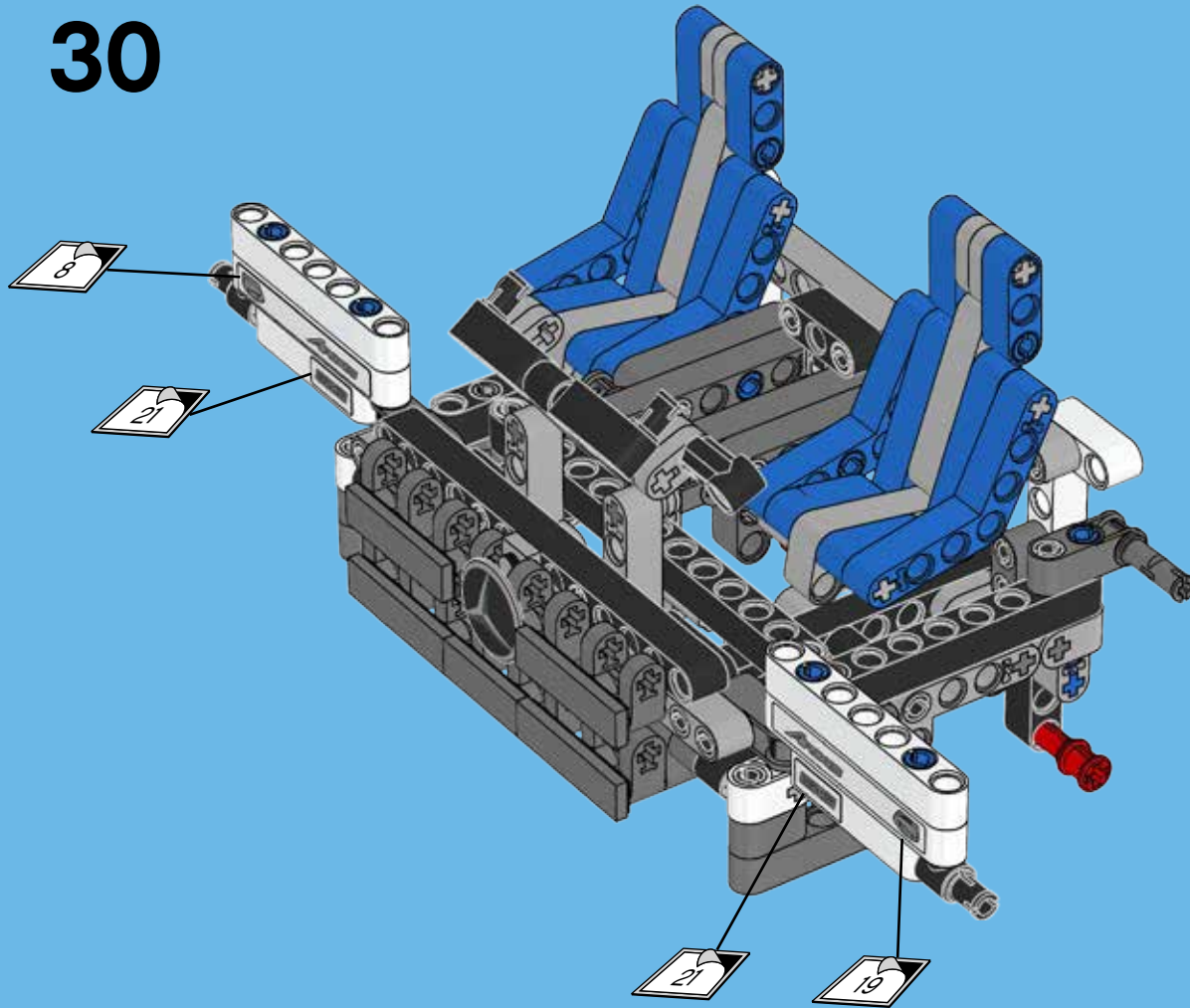


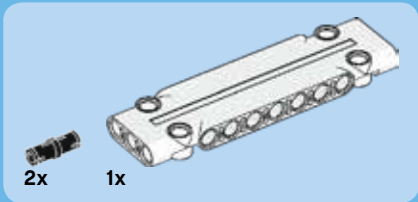


29

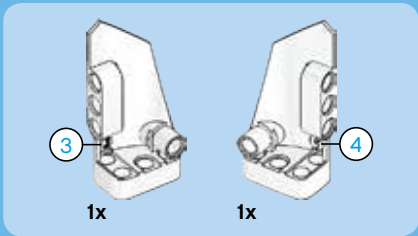
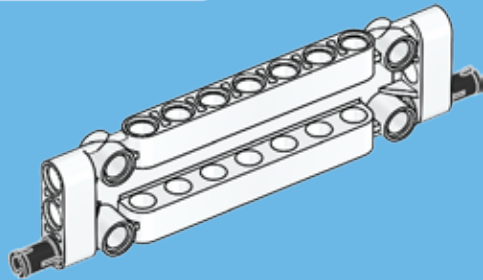


30

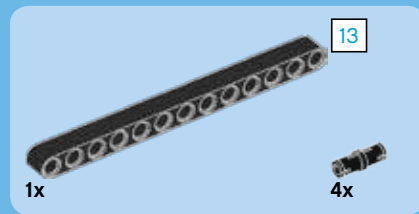
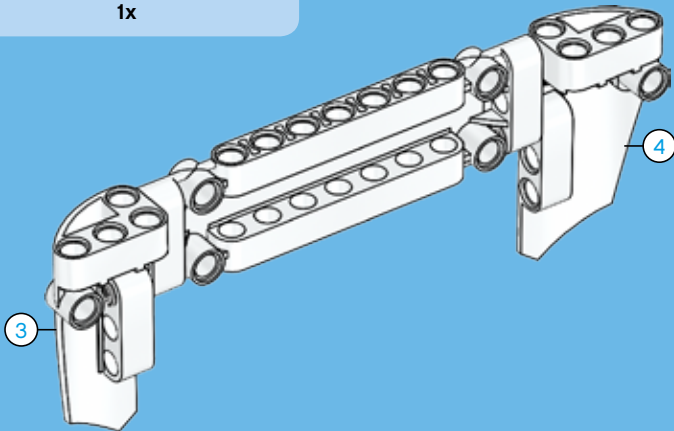




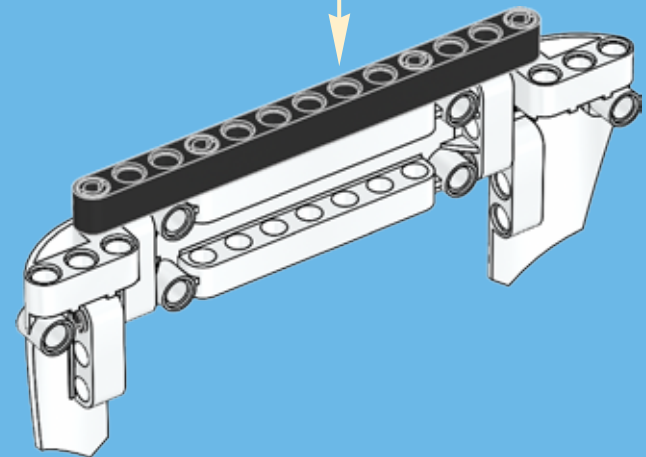
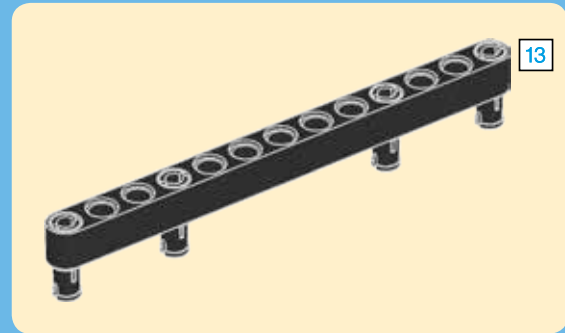
1



2



3



1:1



2x



2x



2x



2x

4

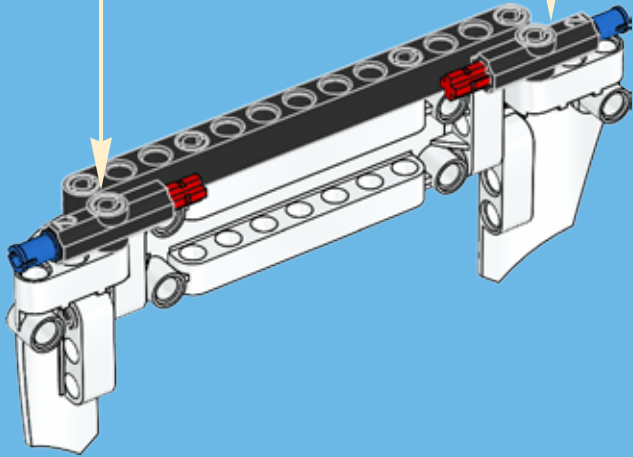
1



2



2x

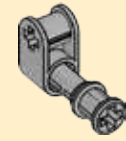


2x

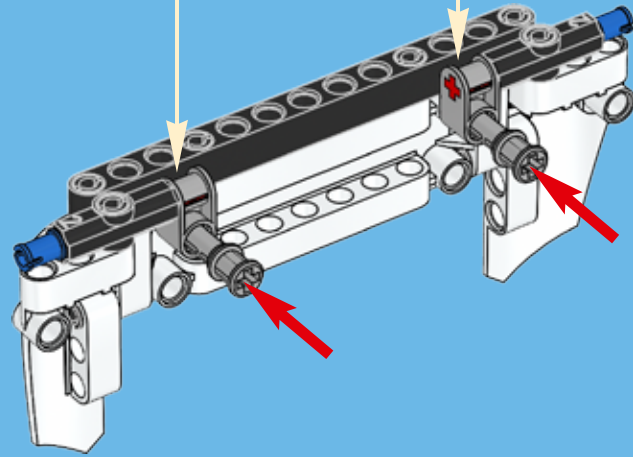


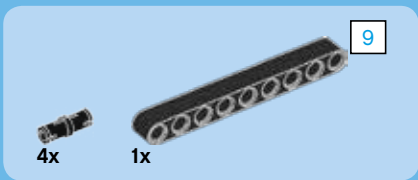
2x

5

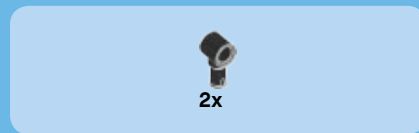
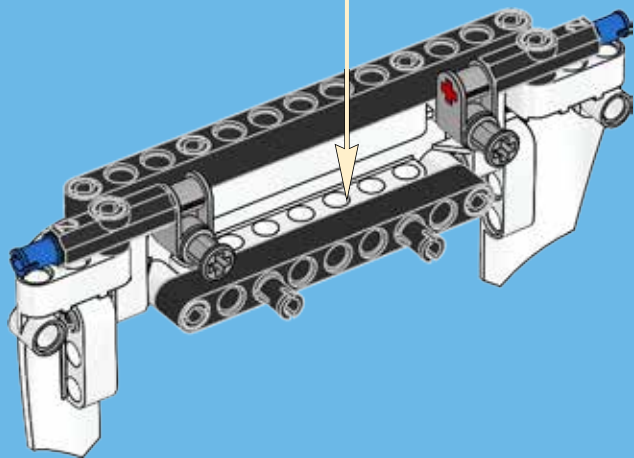
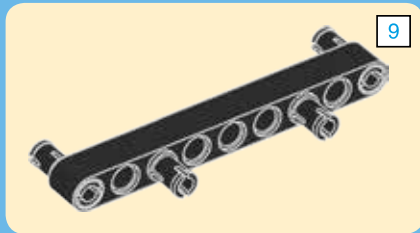


2x

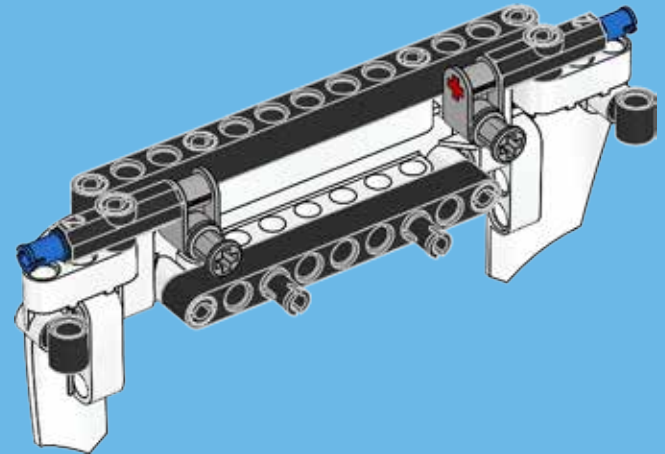




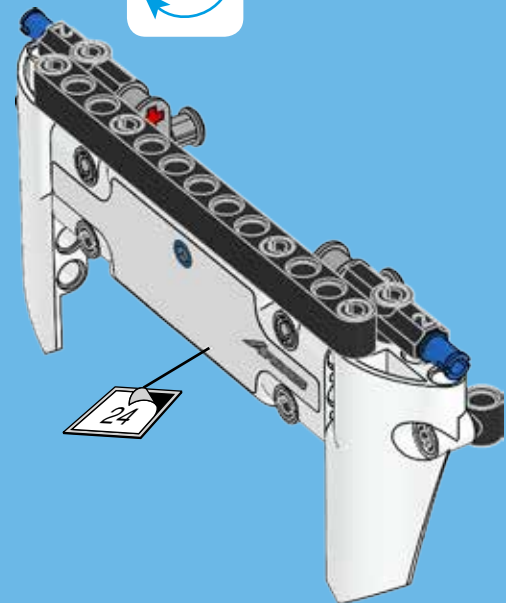
6



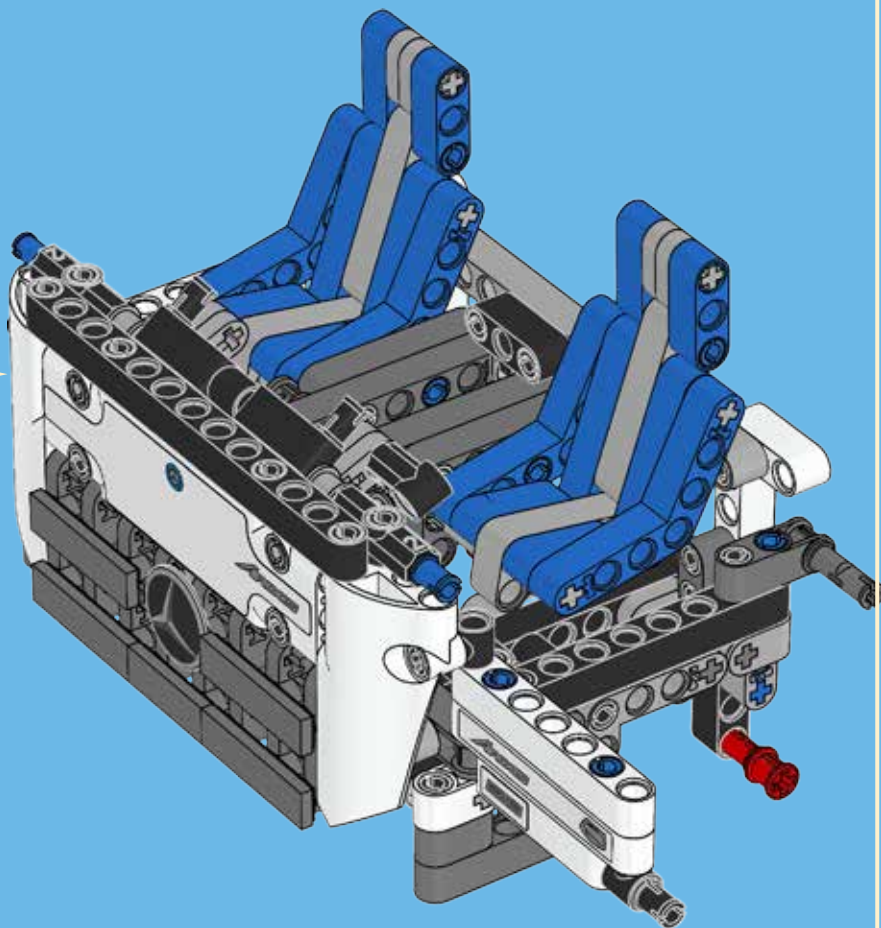
7



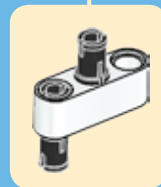
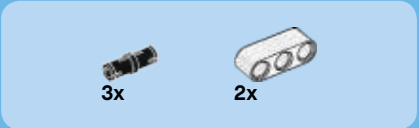
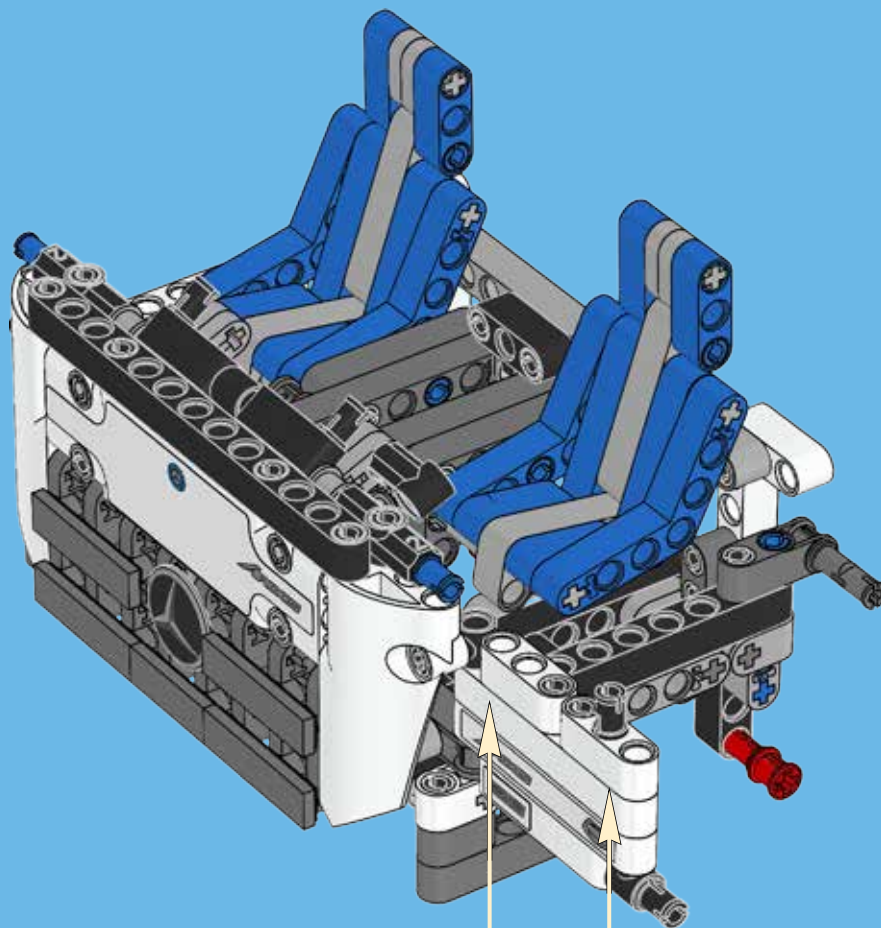
8



31



32



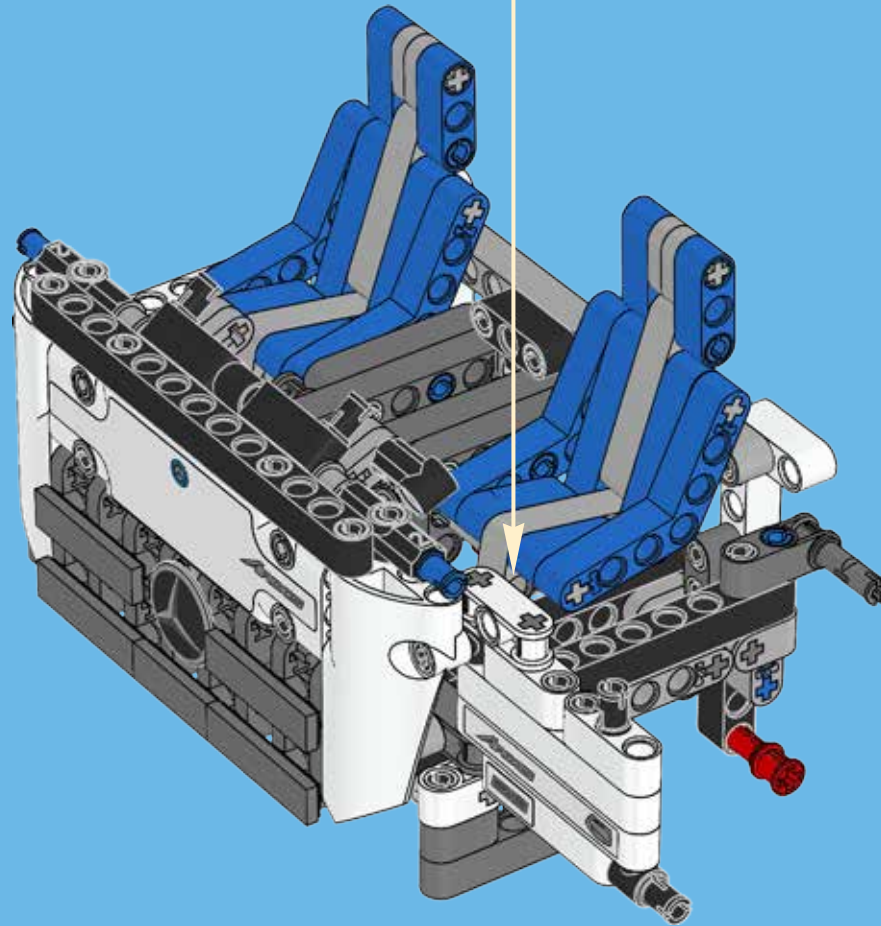
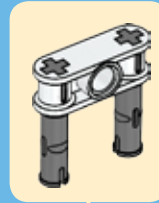


2x



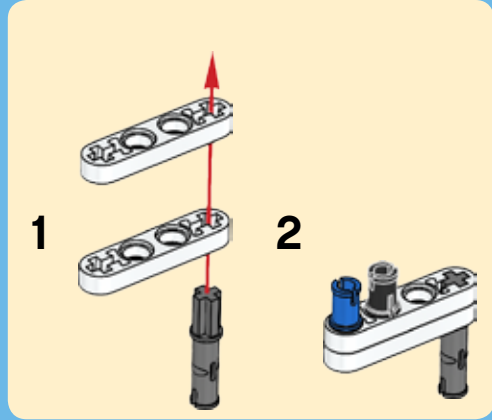
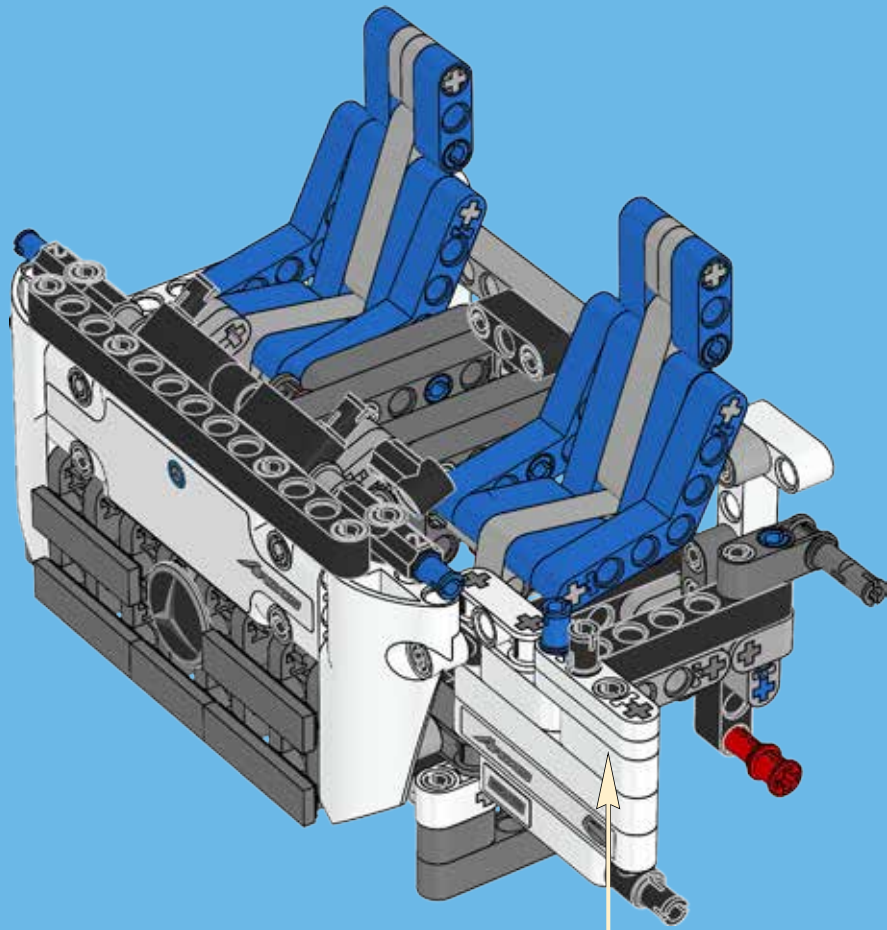
1x

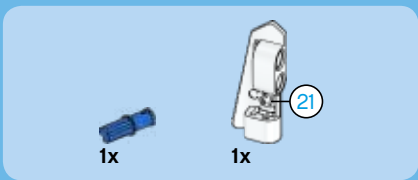
33



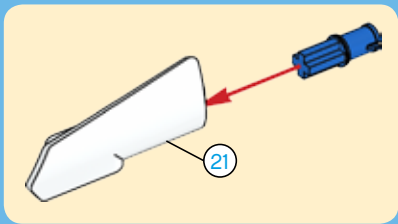
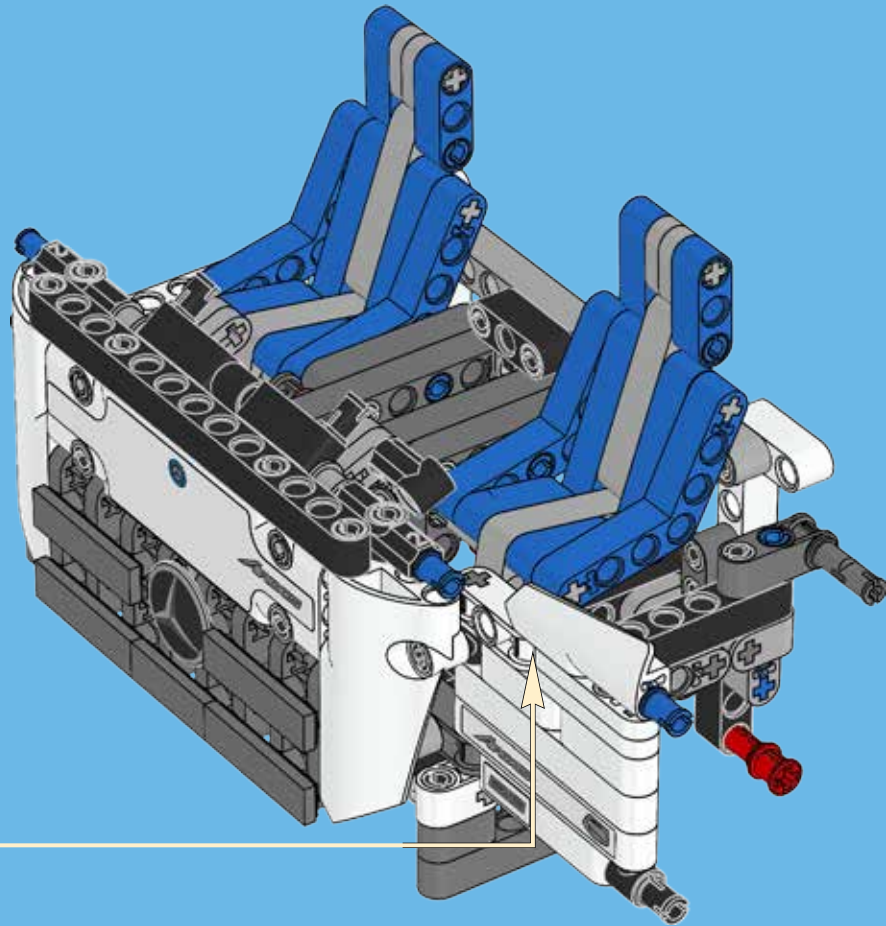


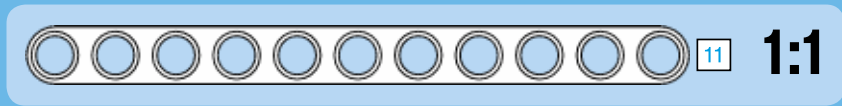
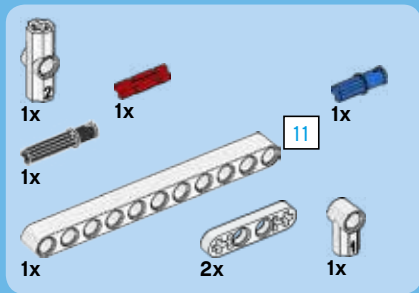
34



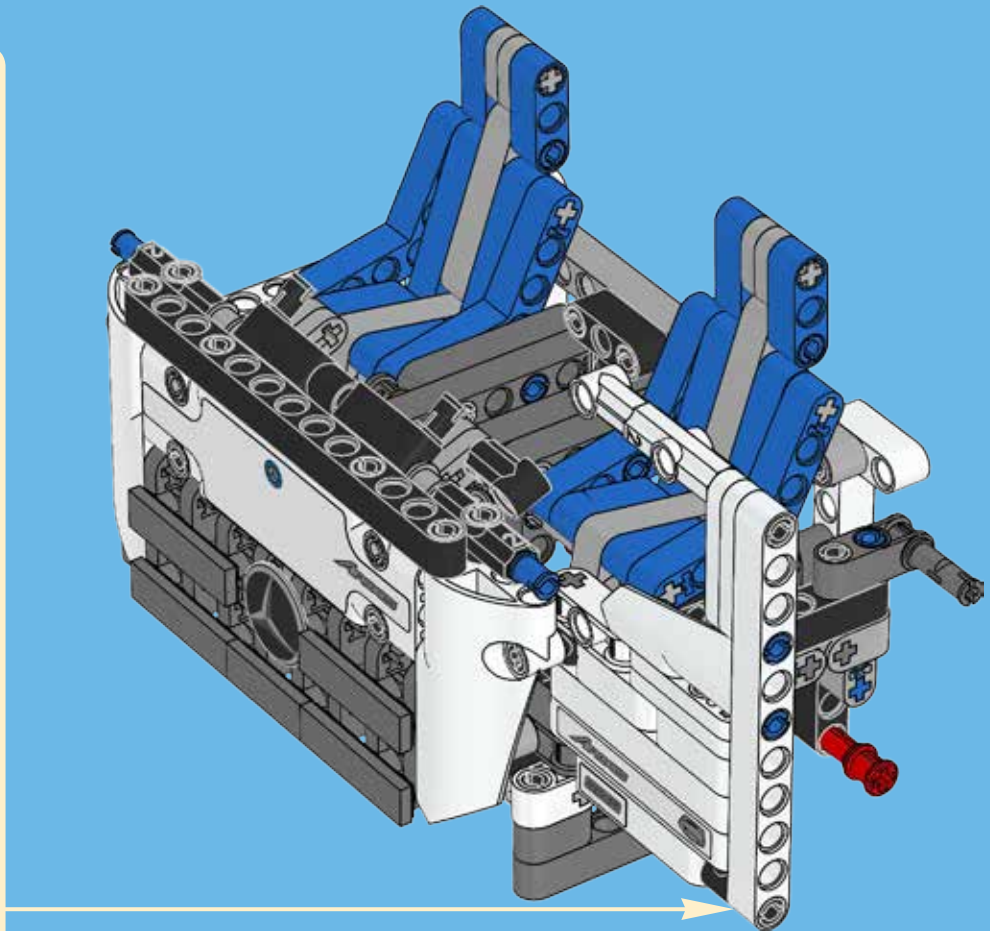
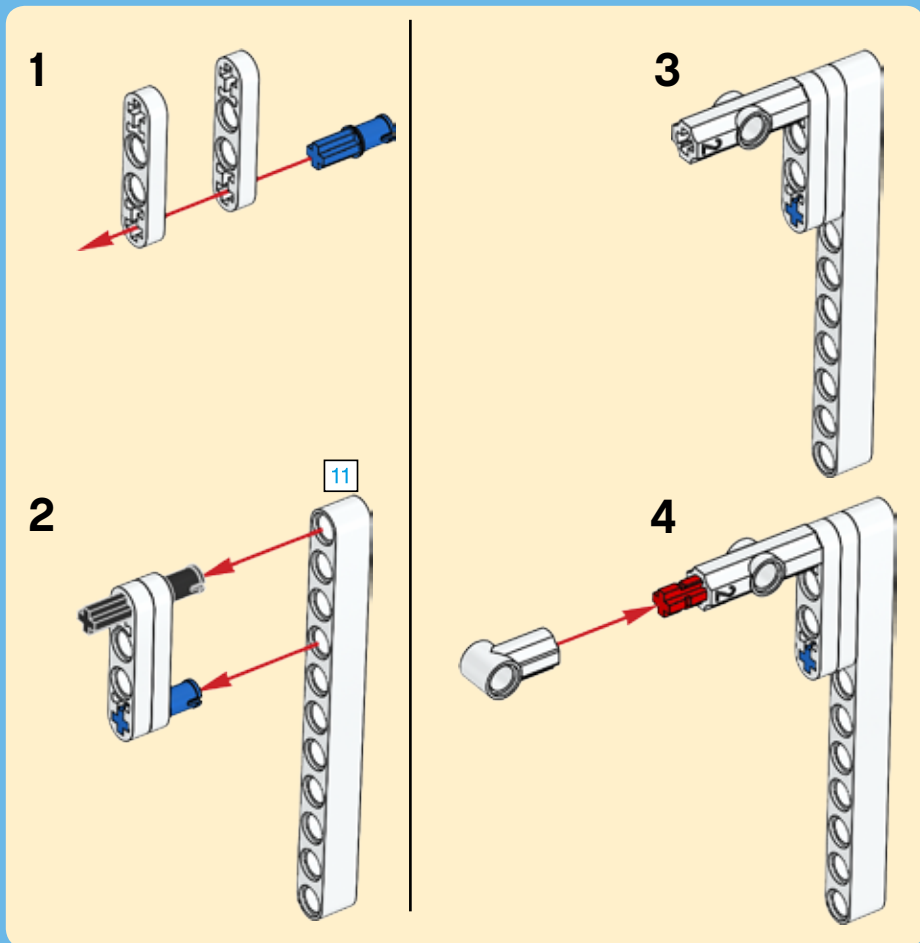


35





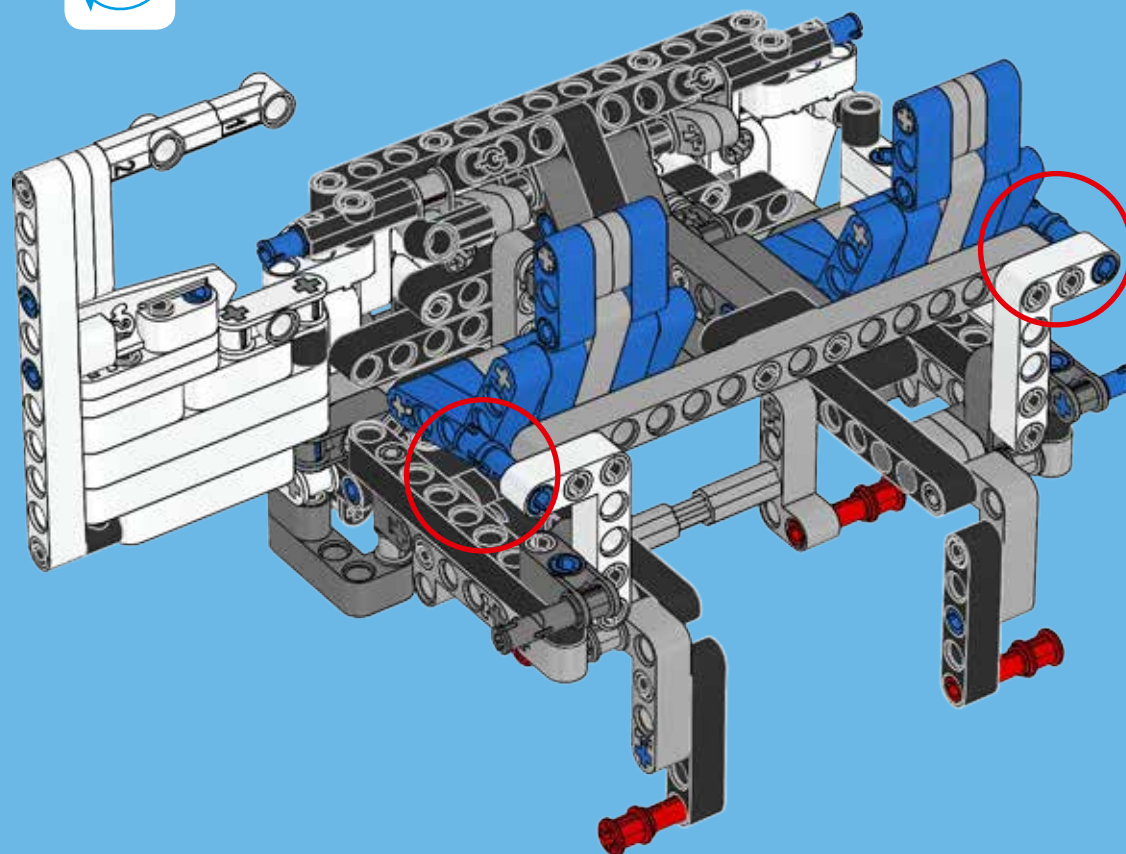
36



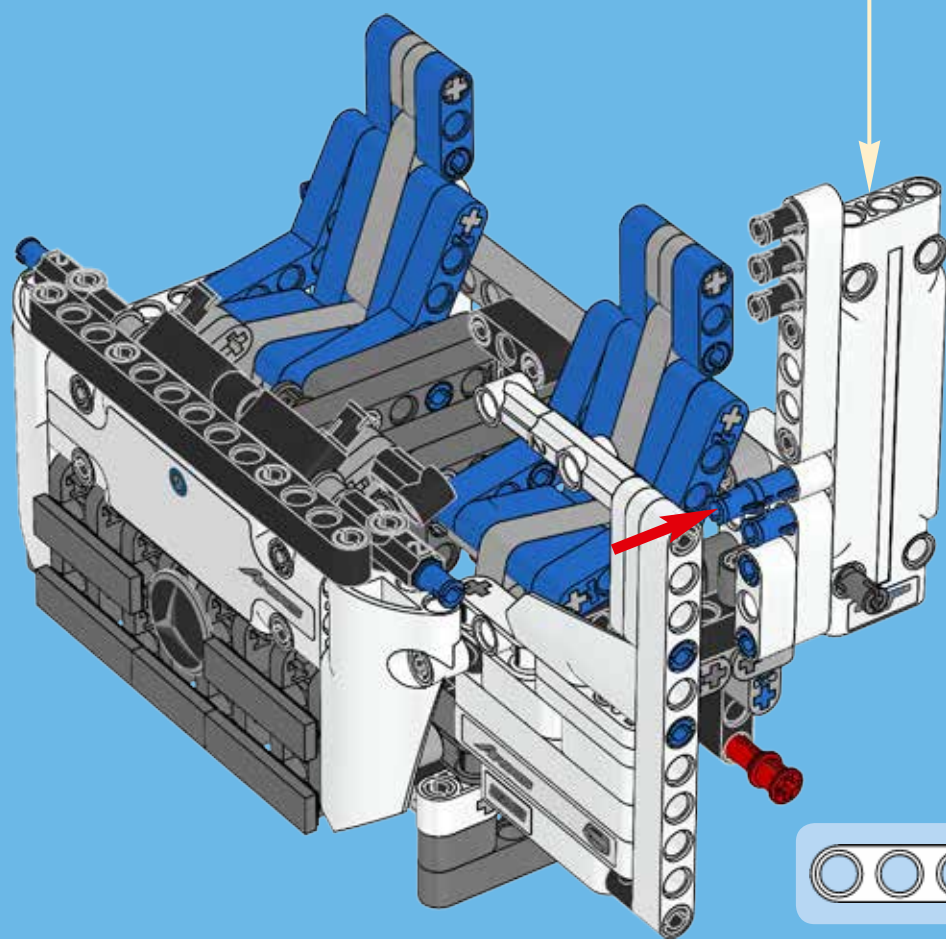
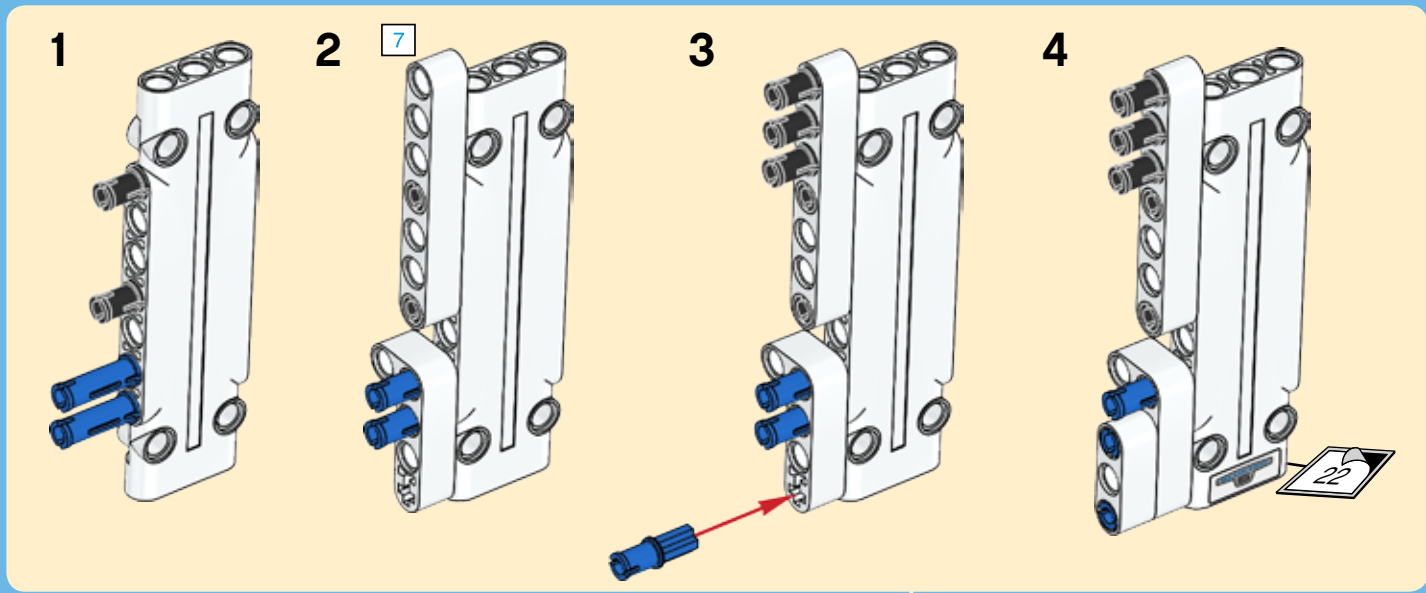
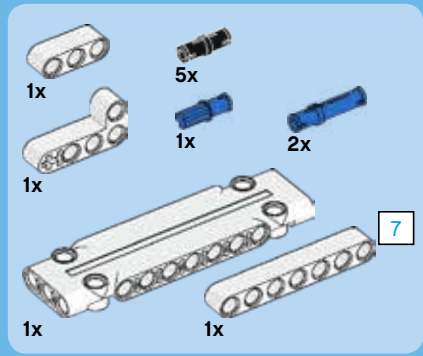


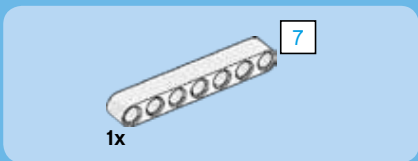
2x

37

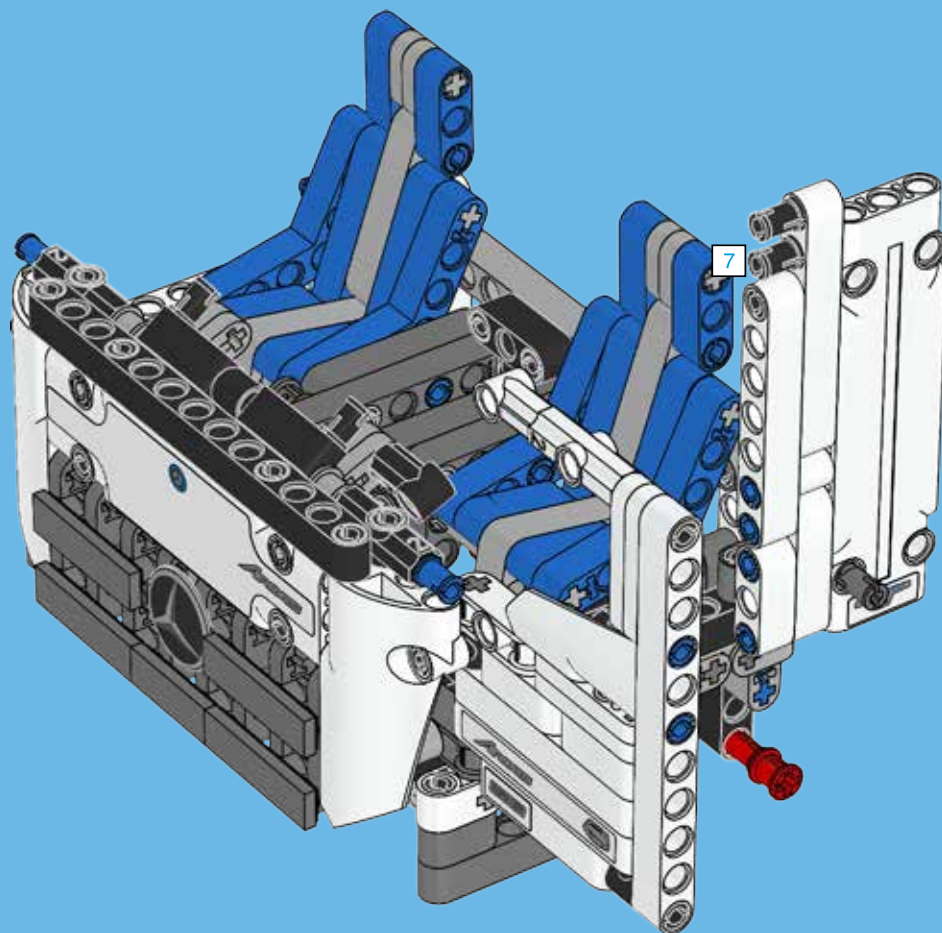


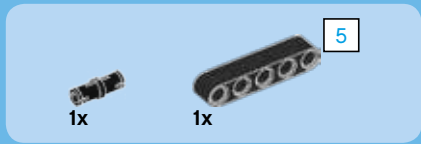
38



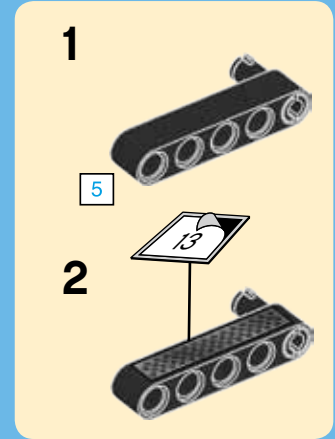
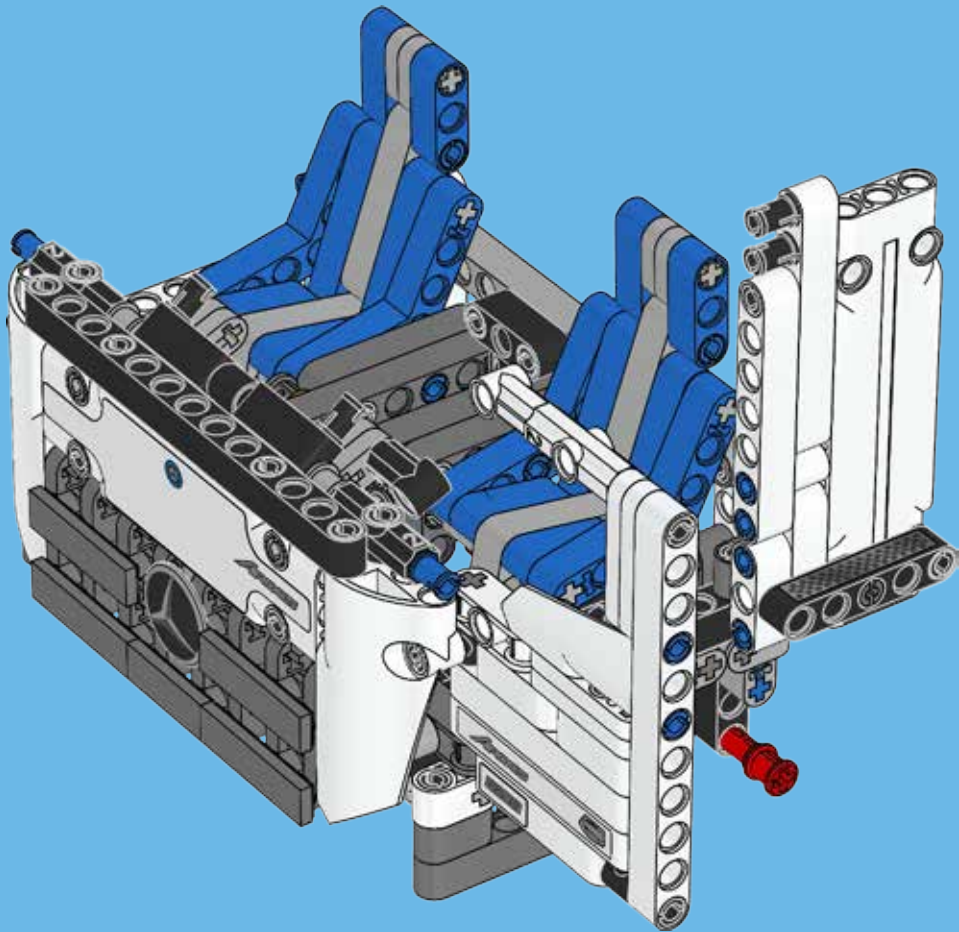


39





40



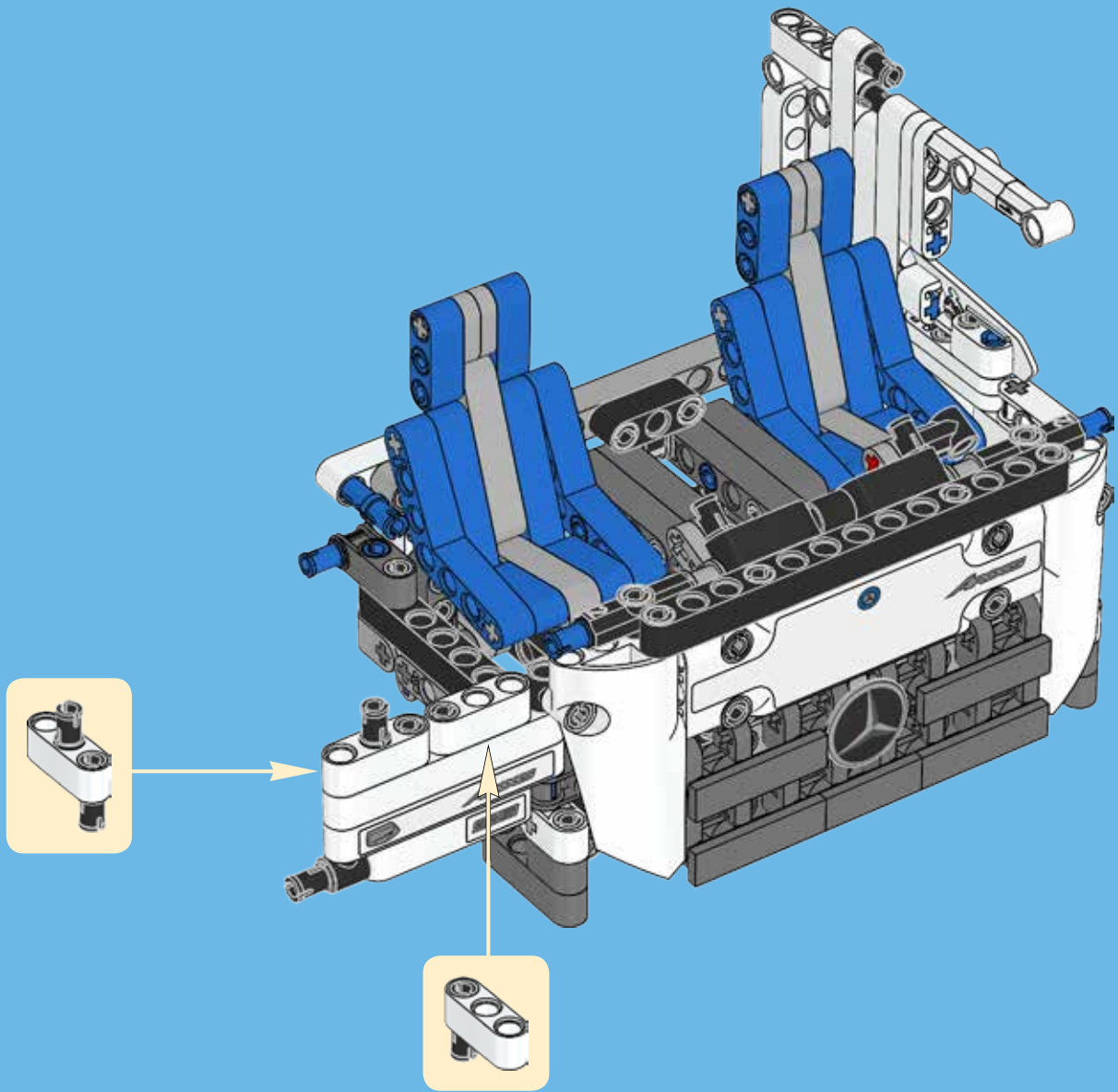


3x



2x

41



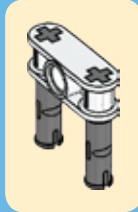
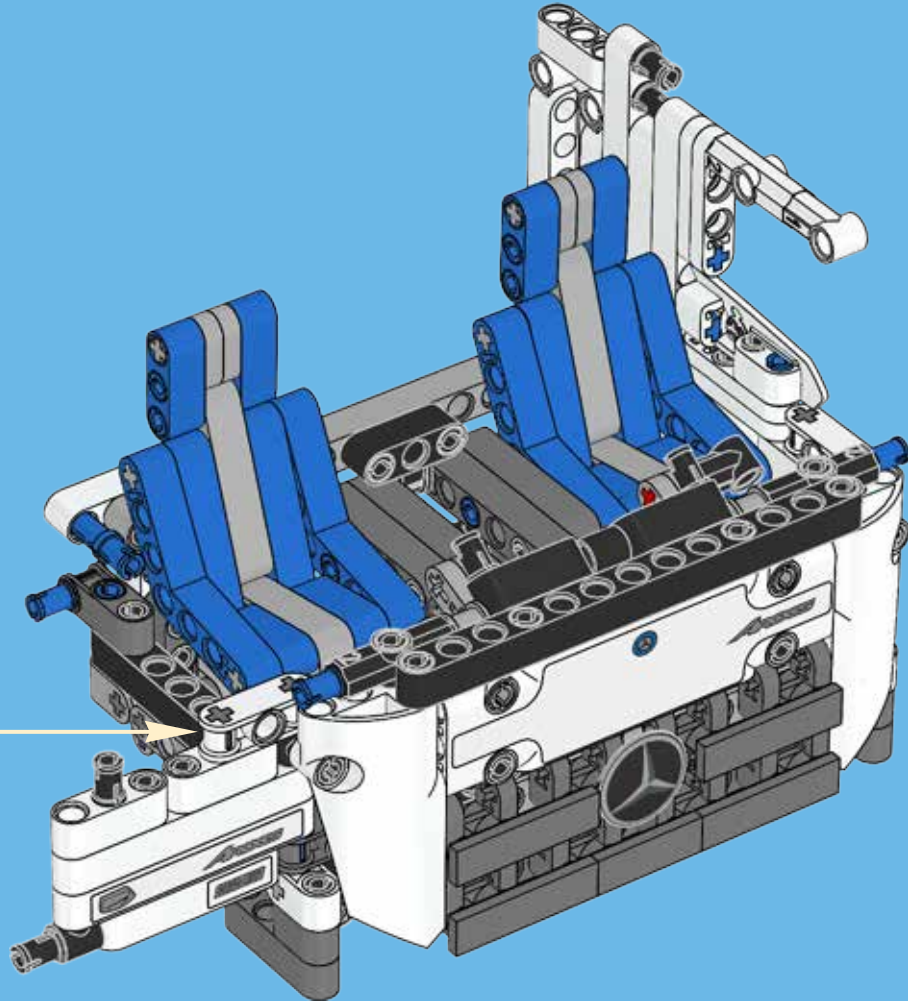


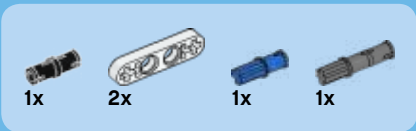
2x



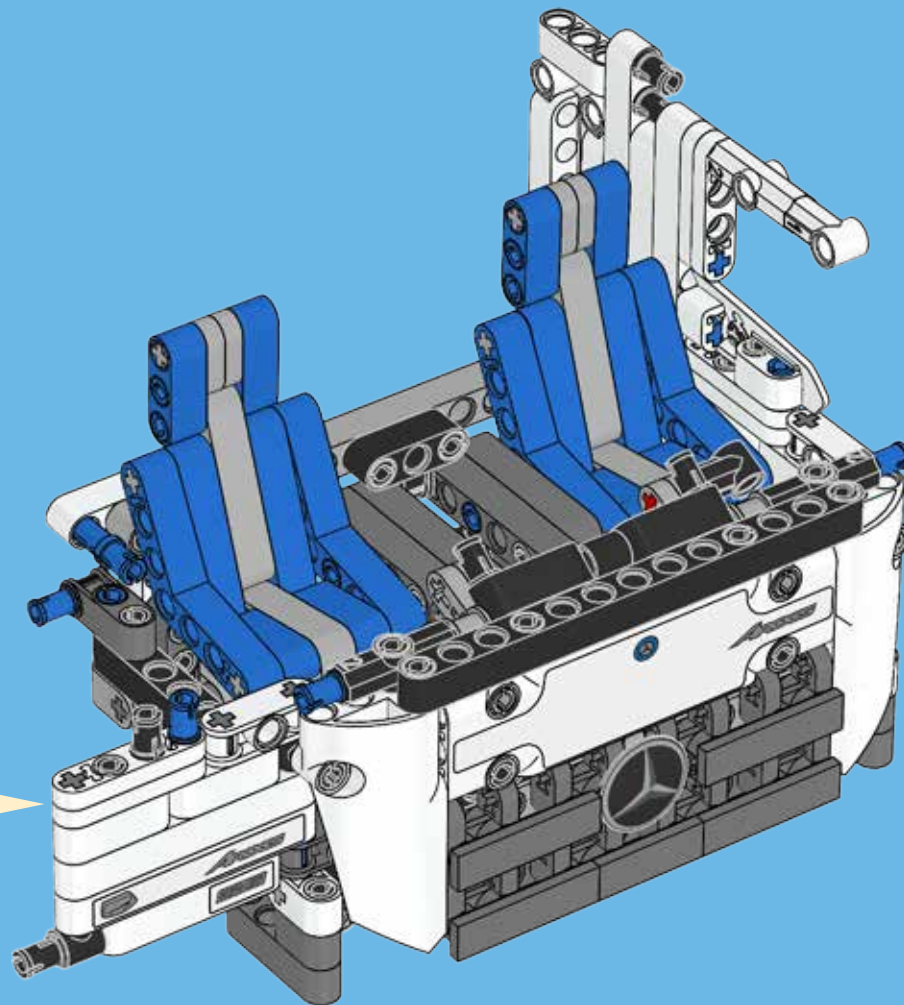
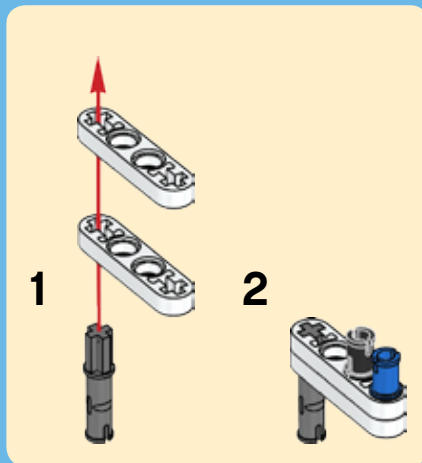
1x

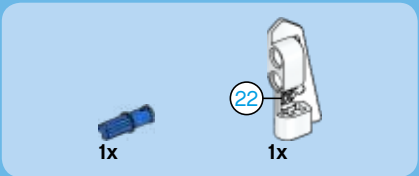
42



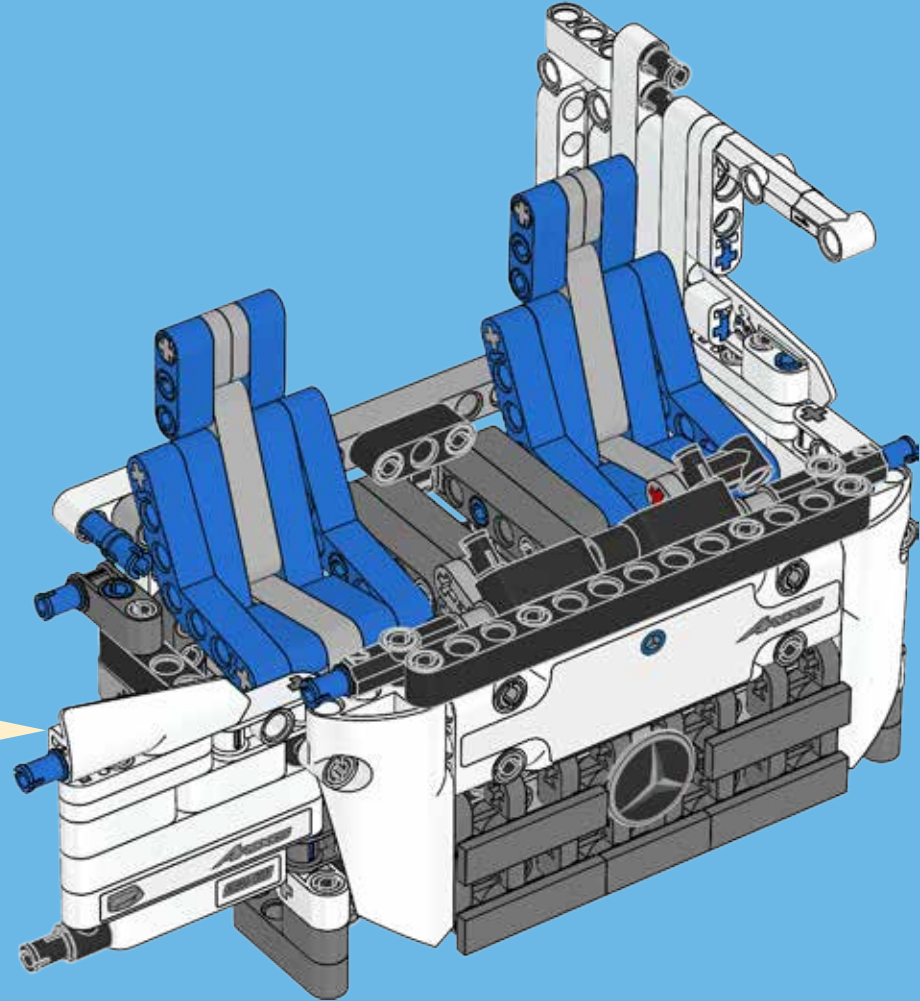
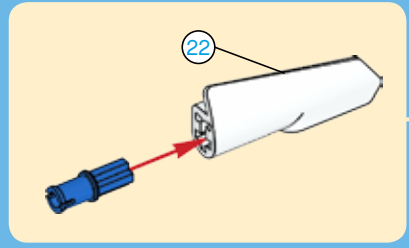


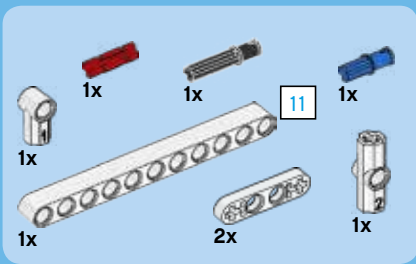
43



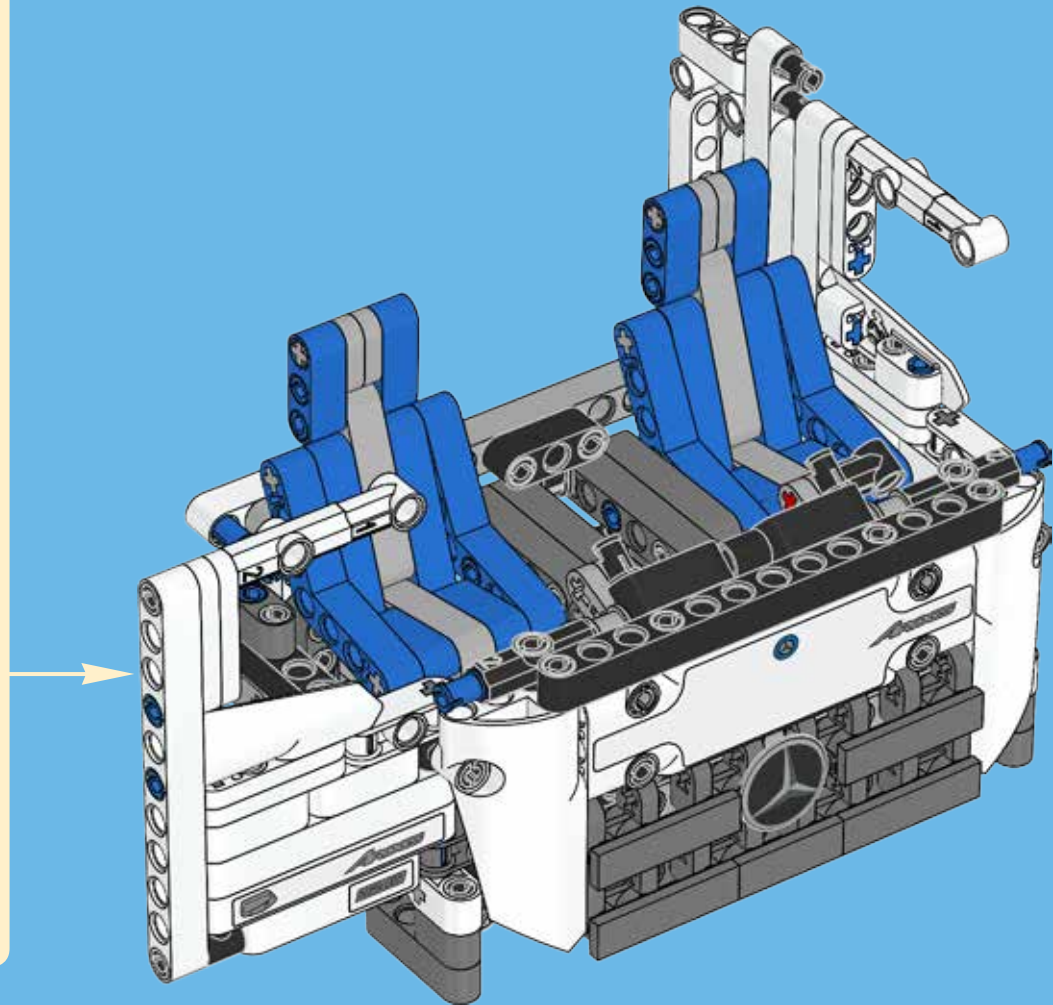
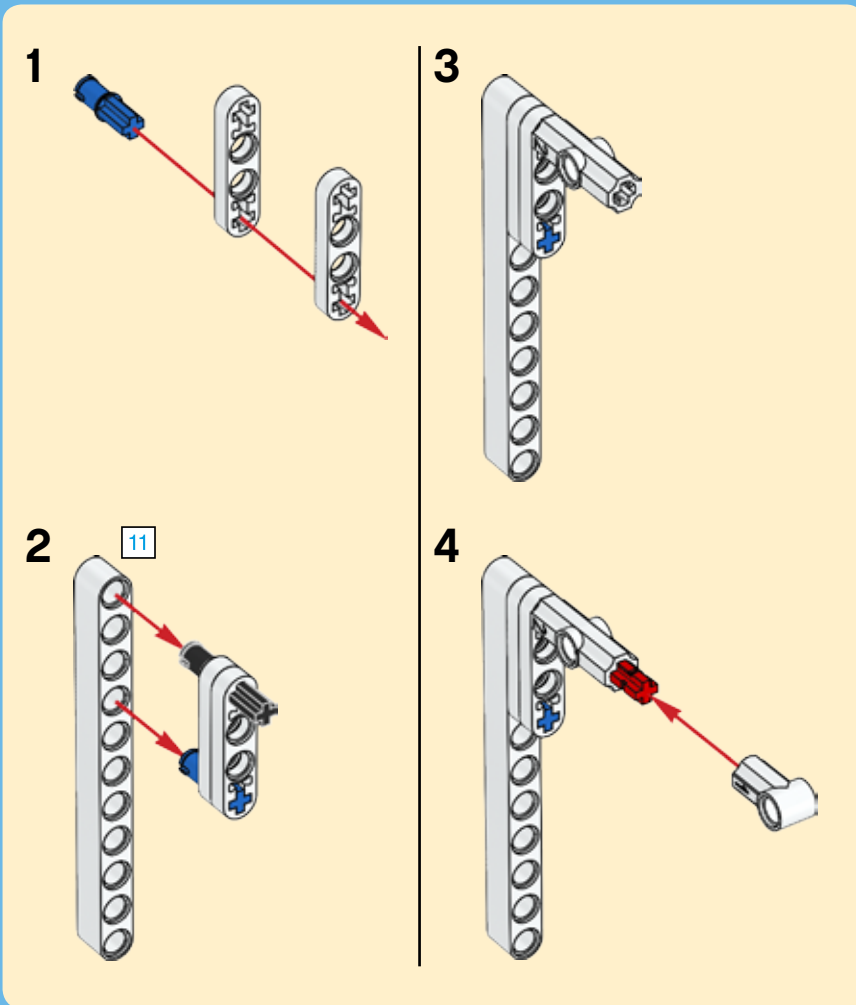


44

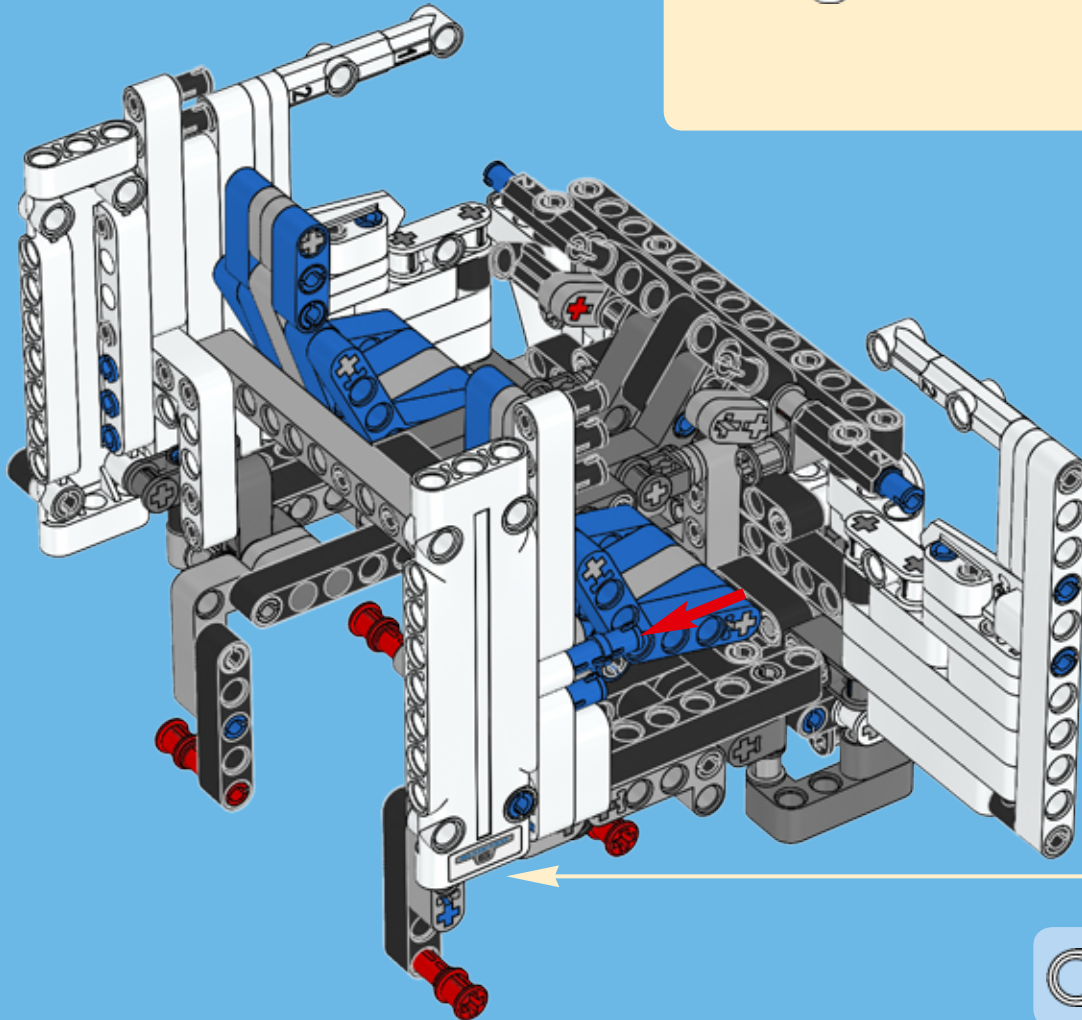
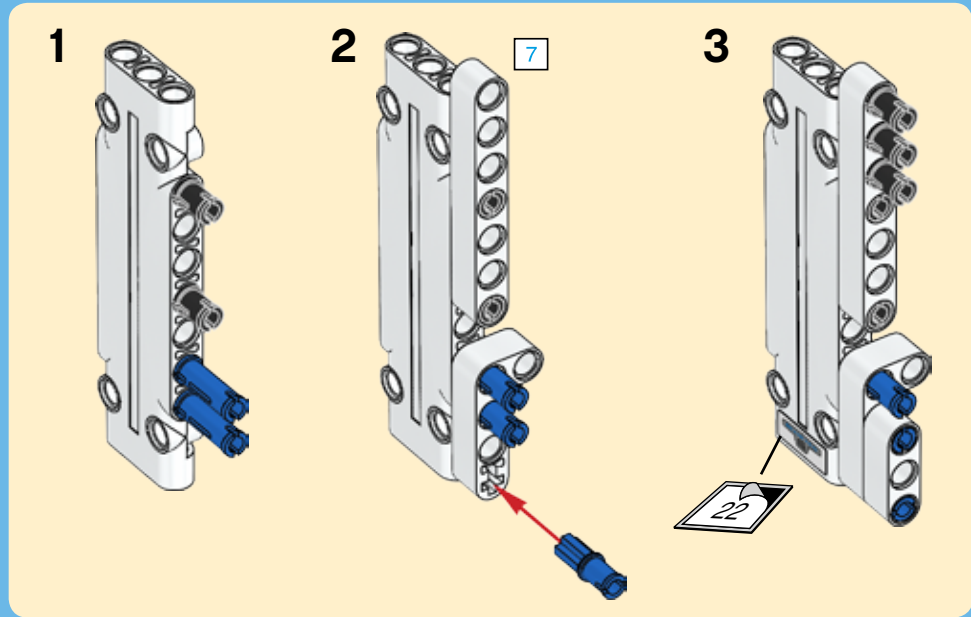
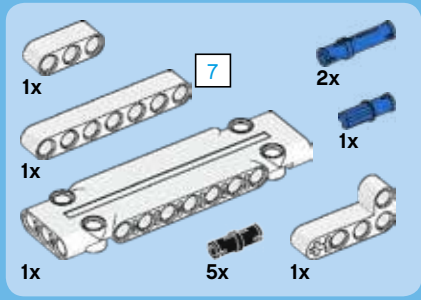




45

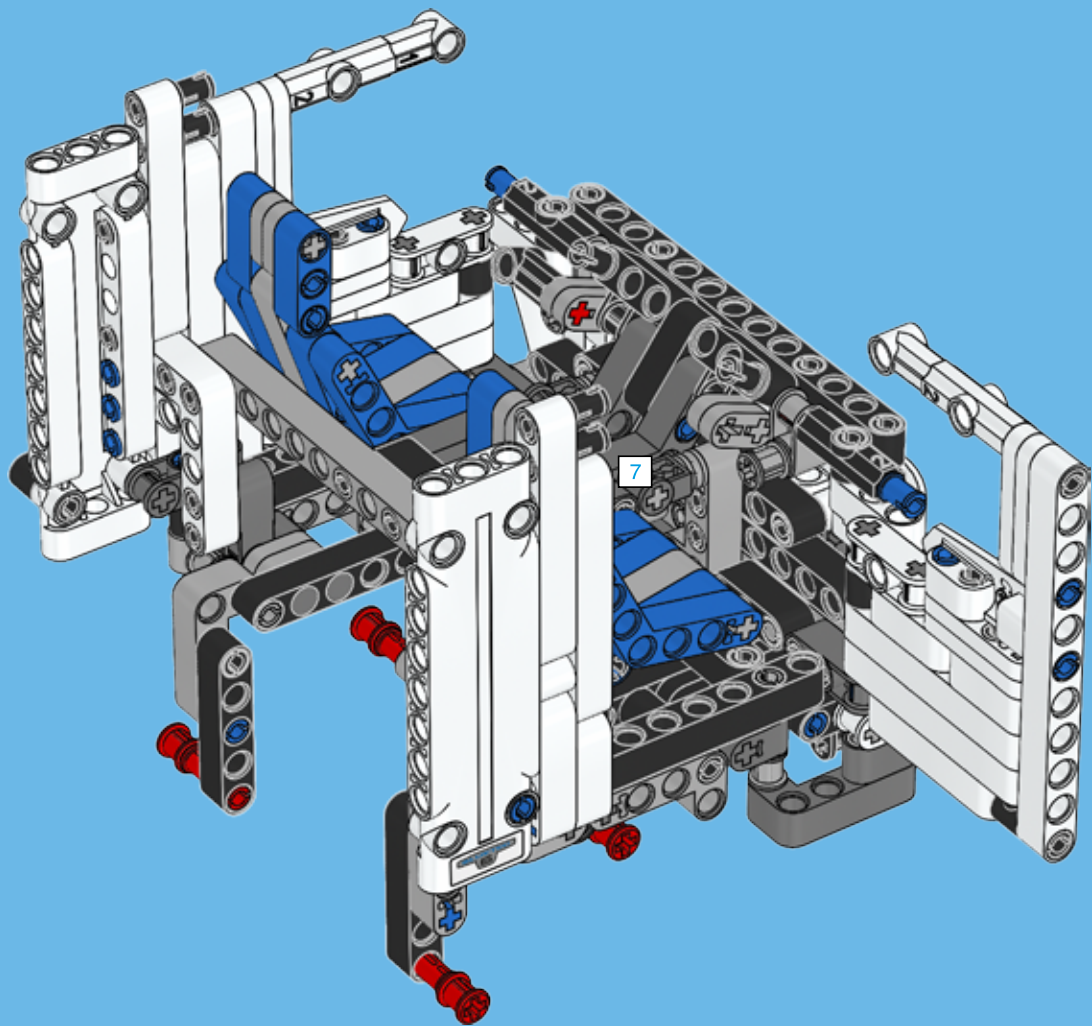


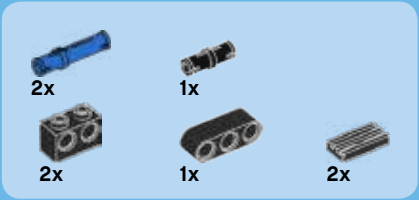
46



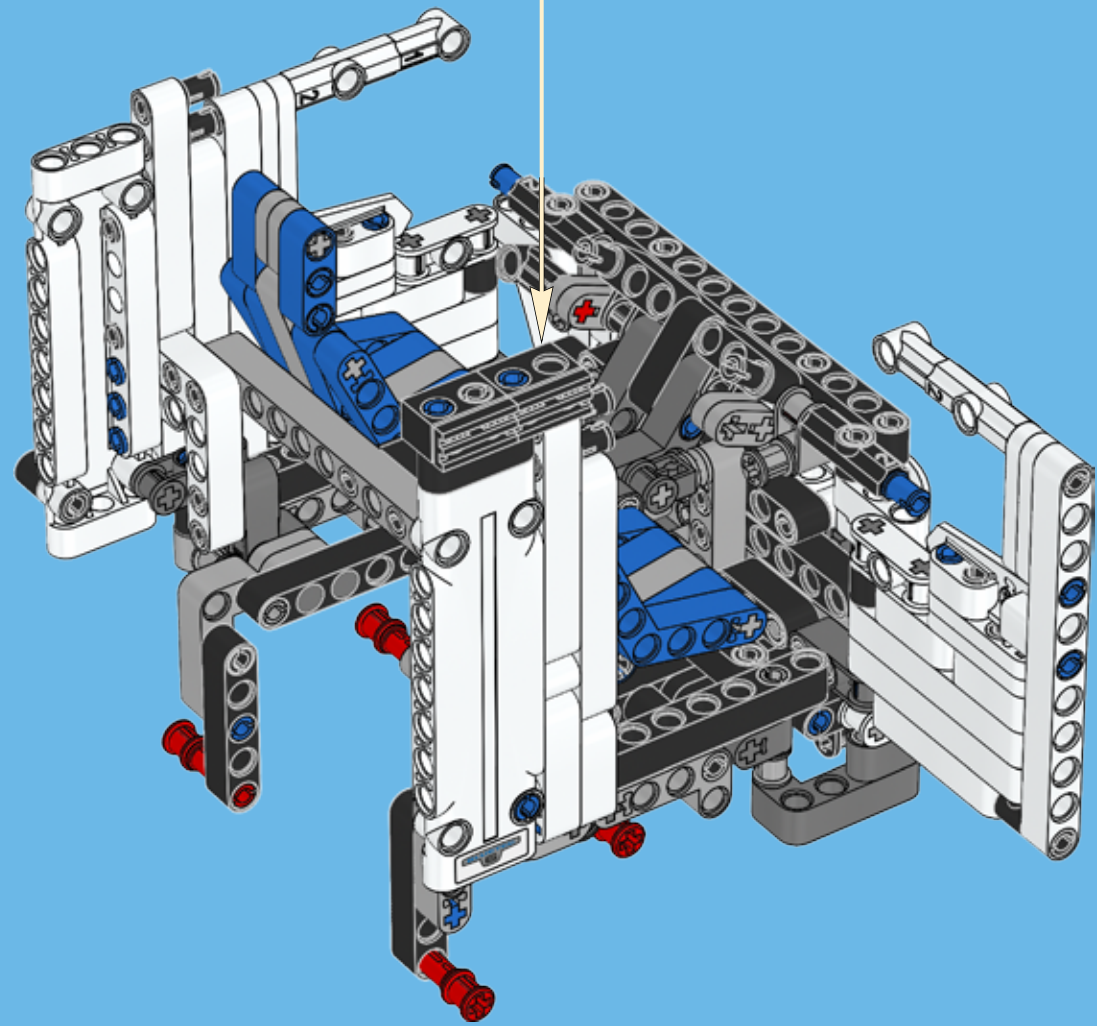
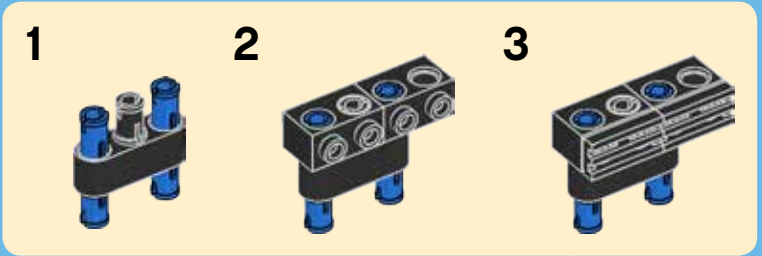


47





48

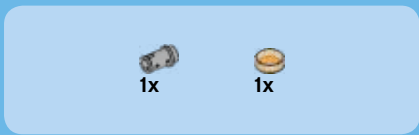
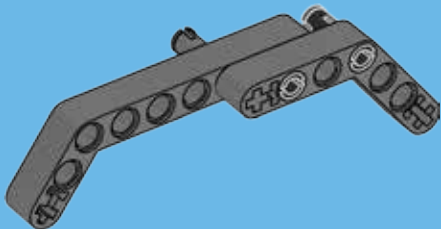




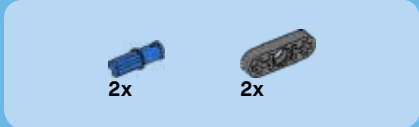
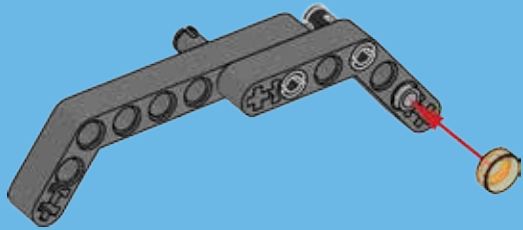
1



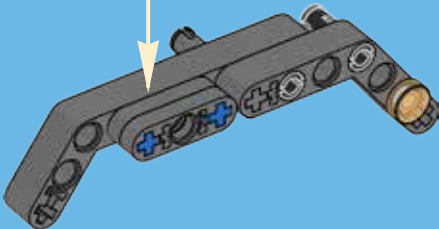
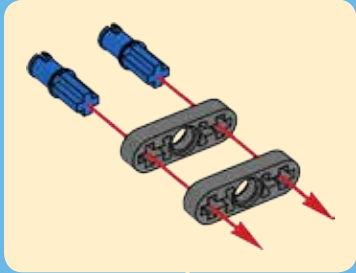
2



3

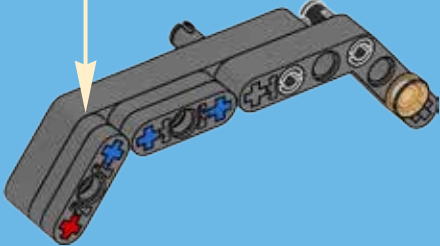
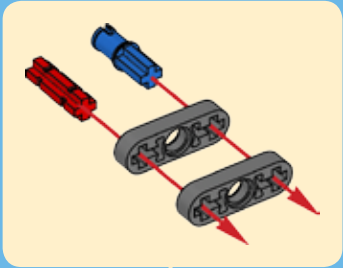


4

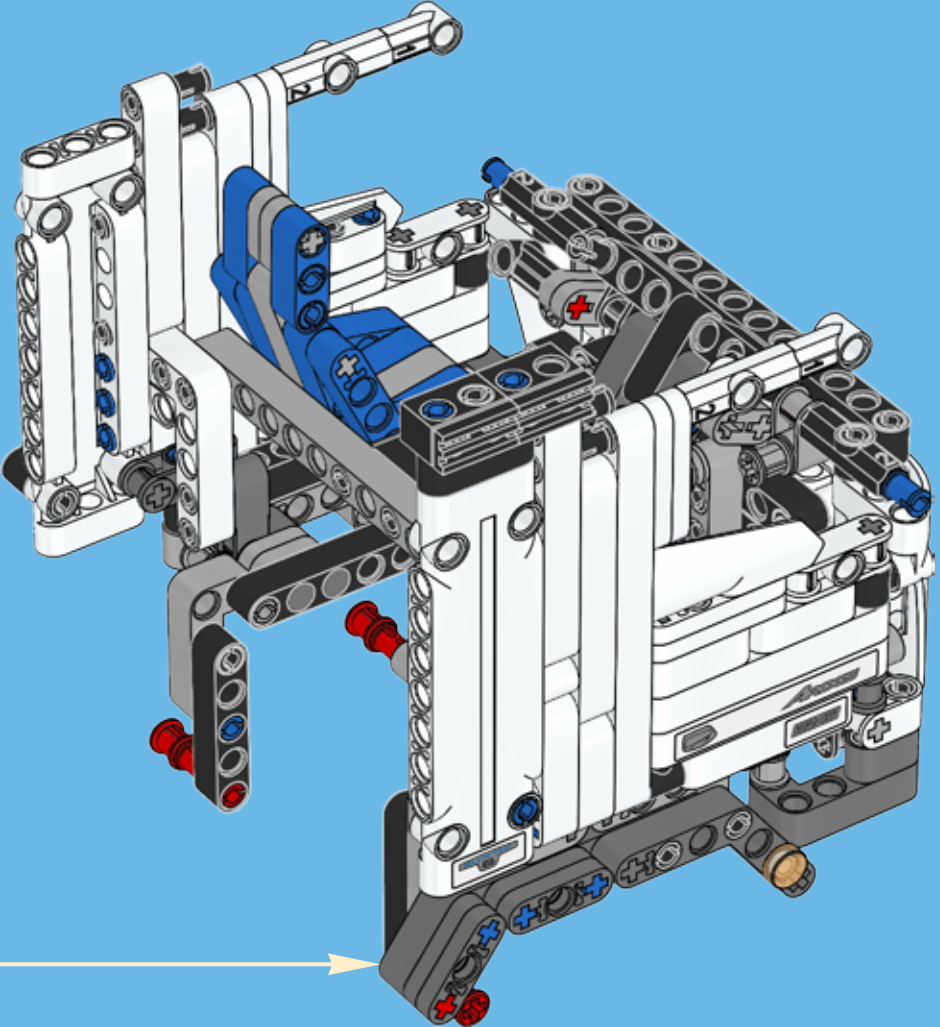




5

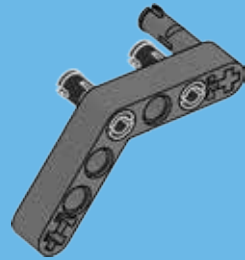


49

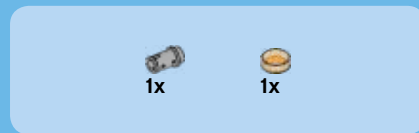
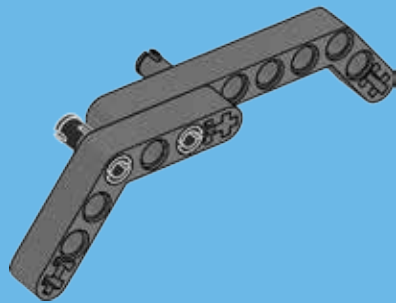




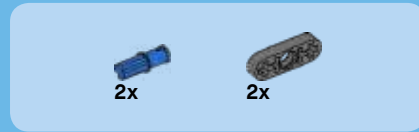
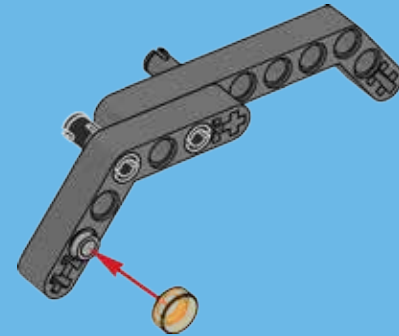
1



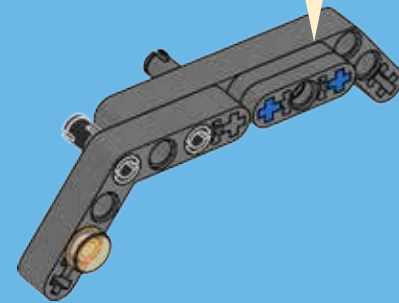
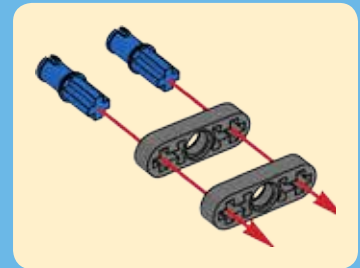
2



3

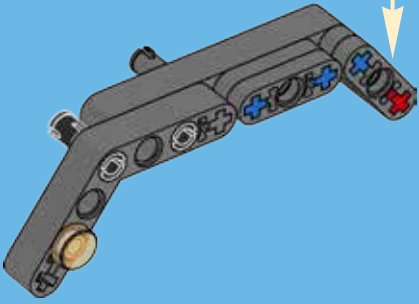
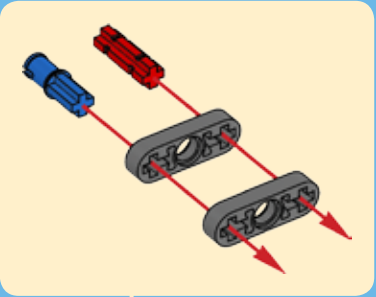


4

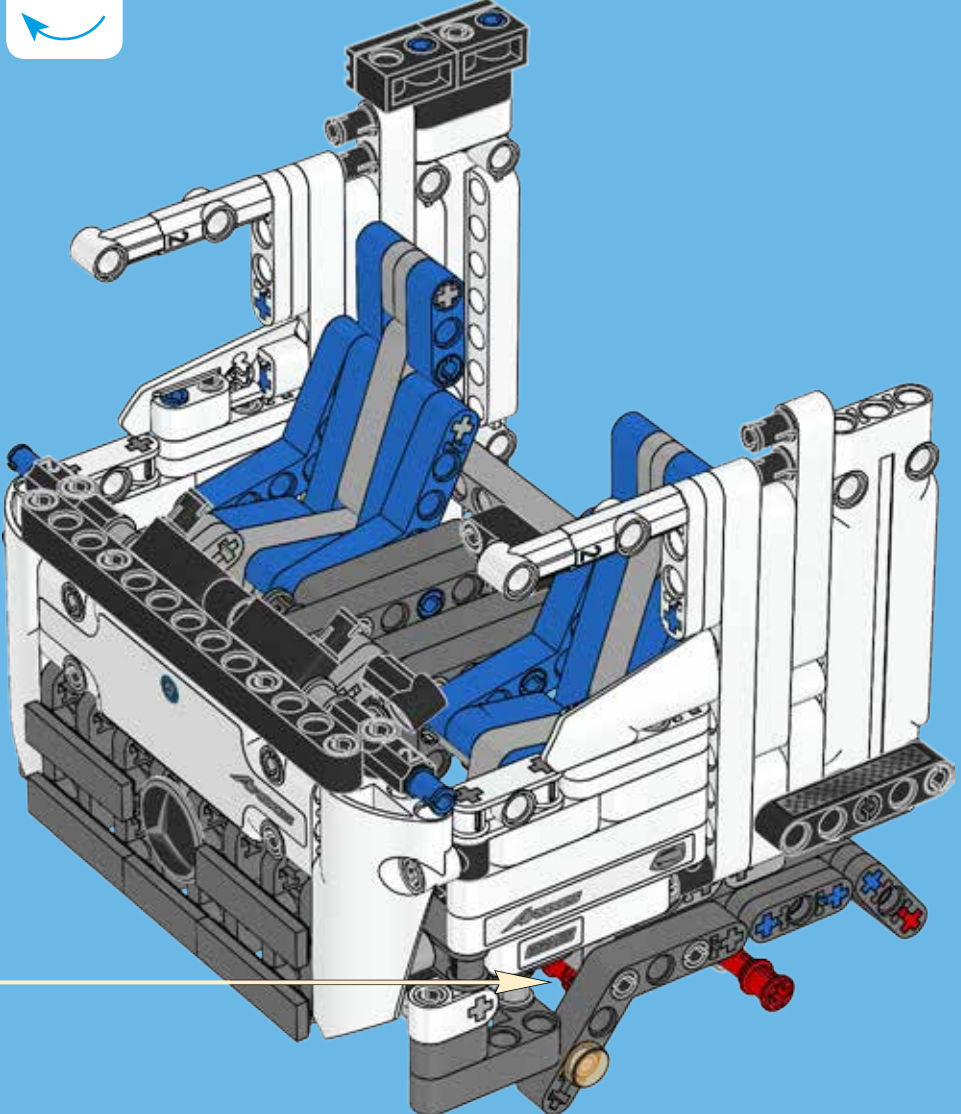




5



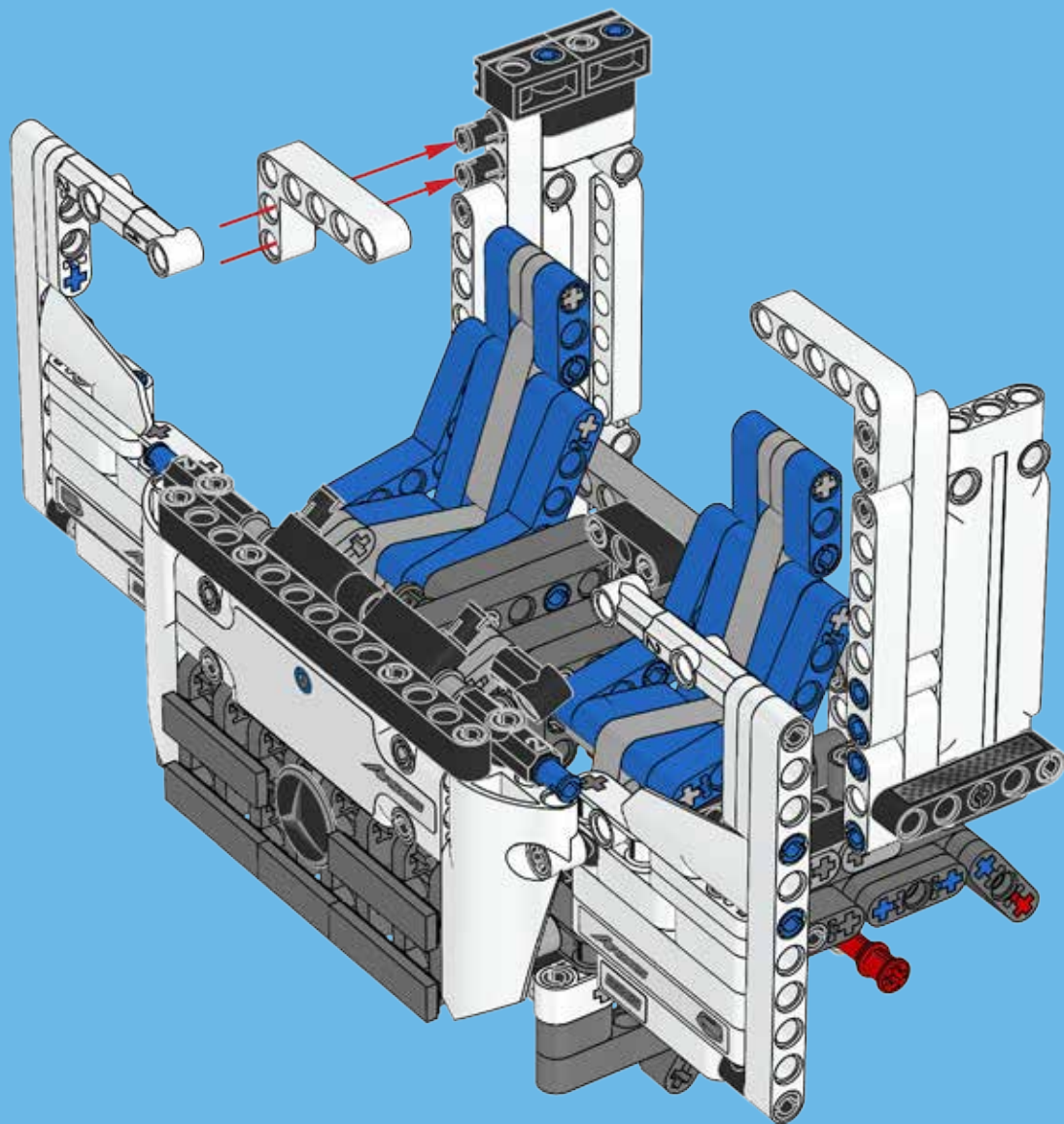
50

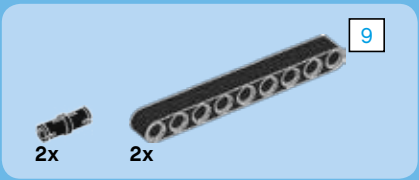




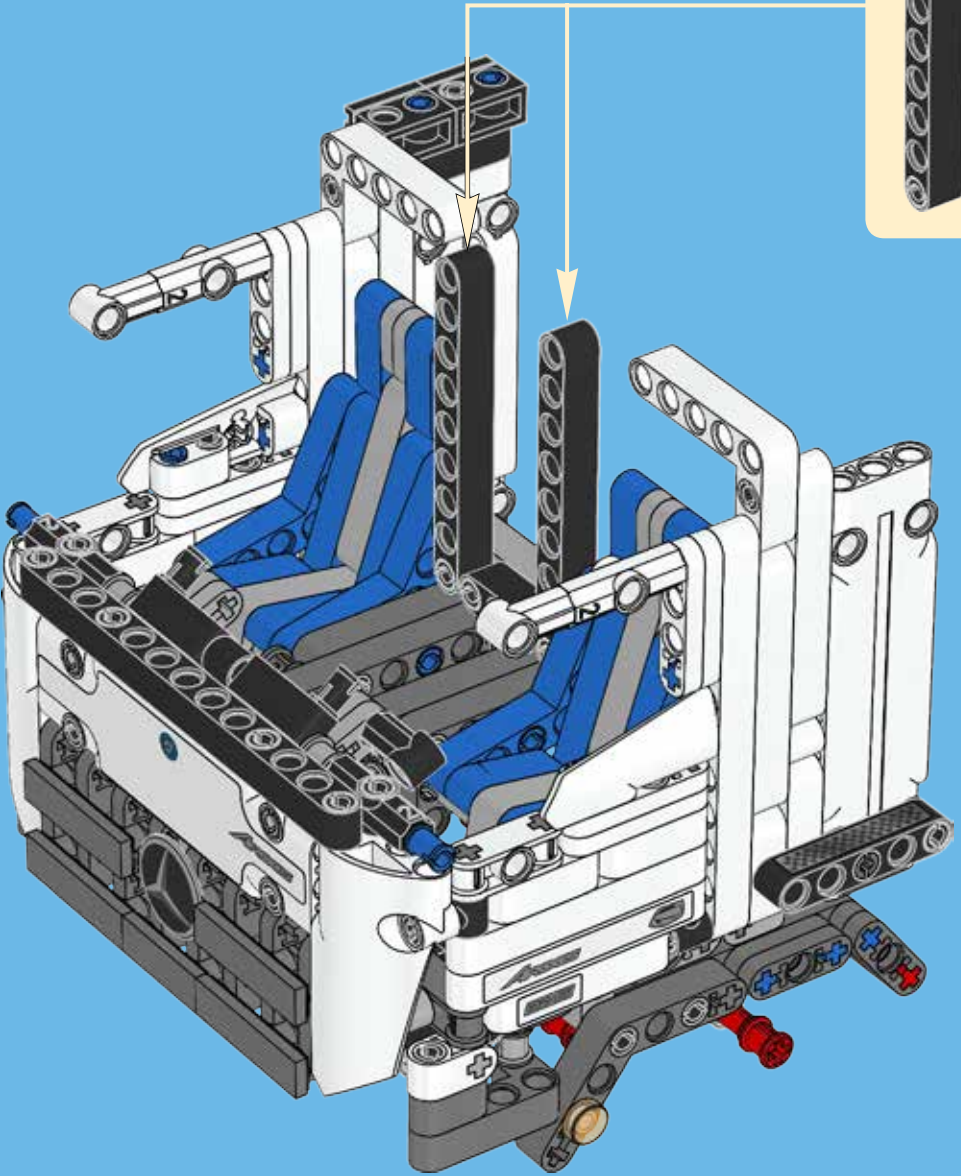
2x

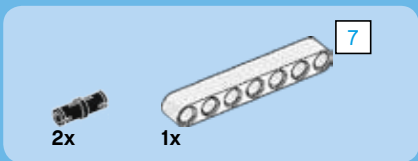
51



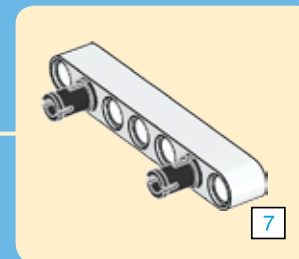
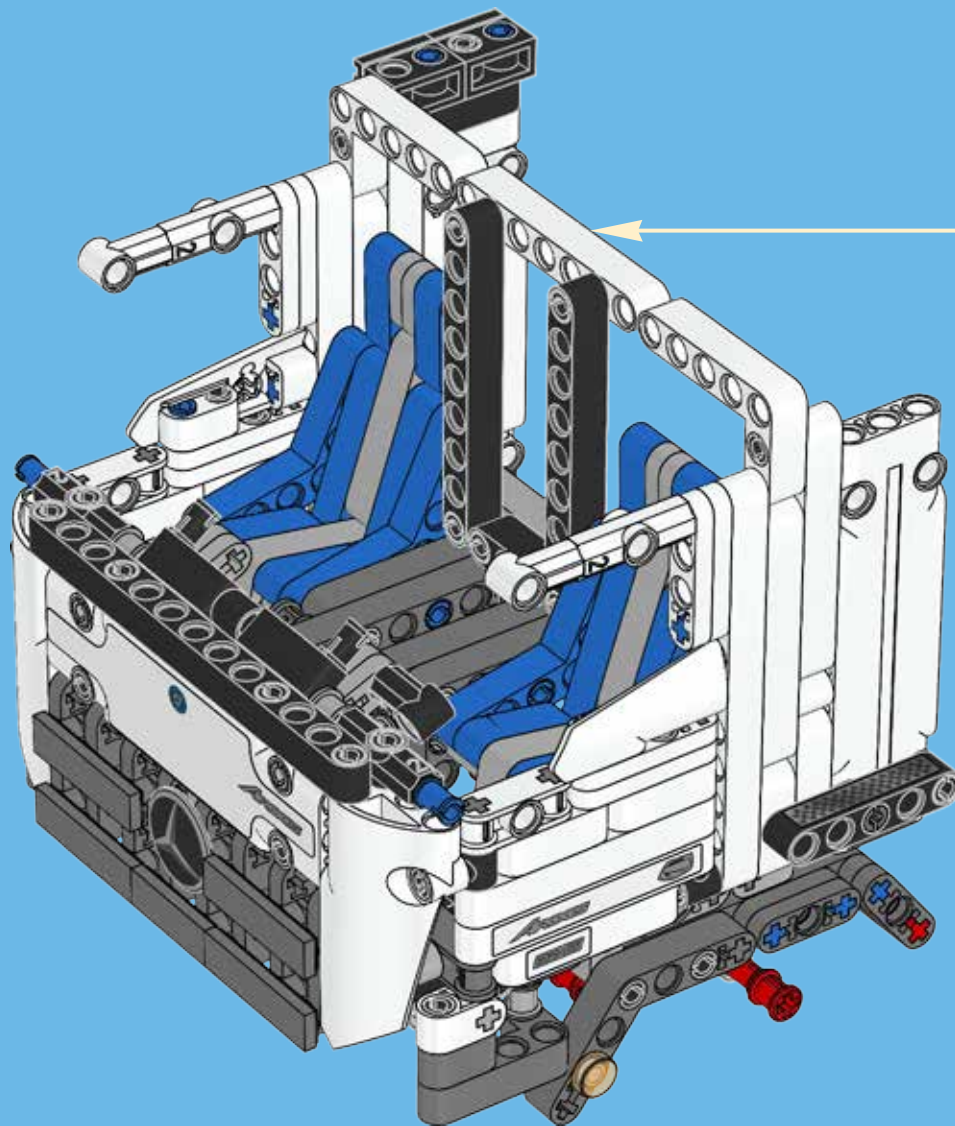


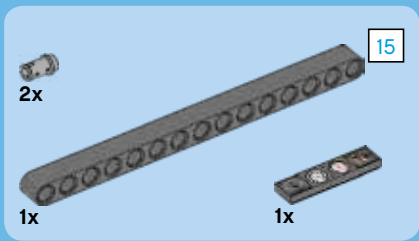
52



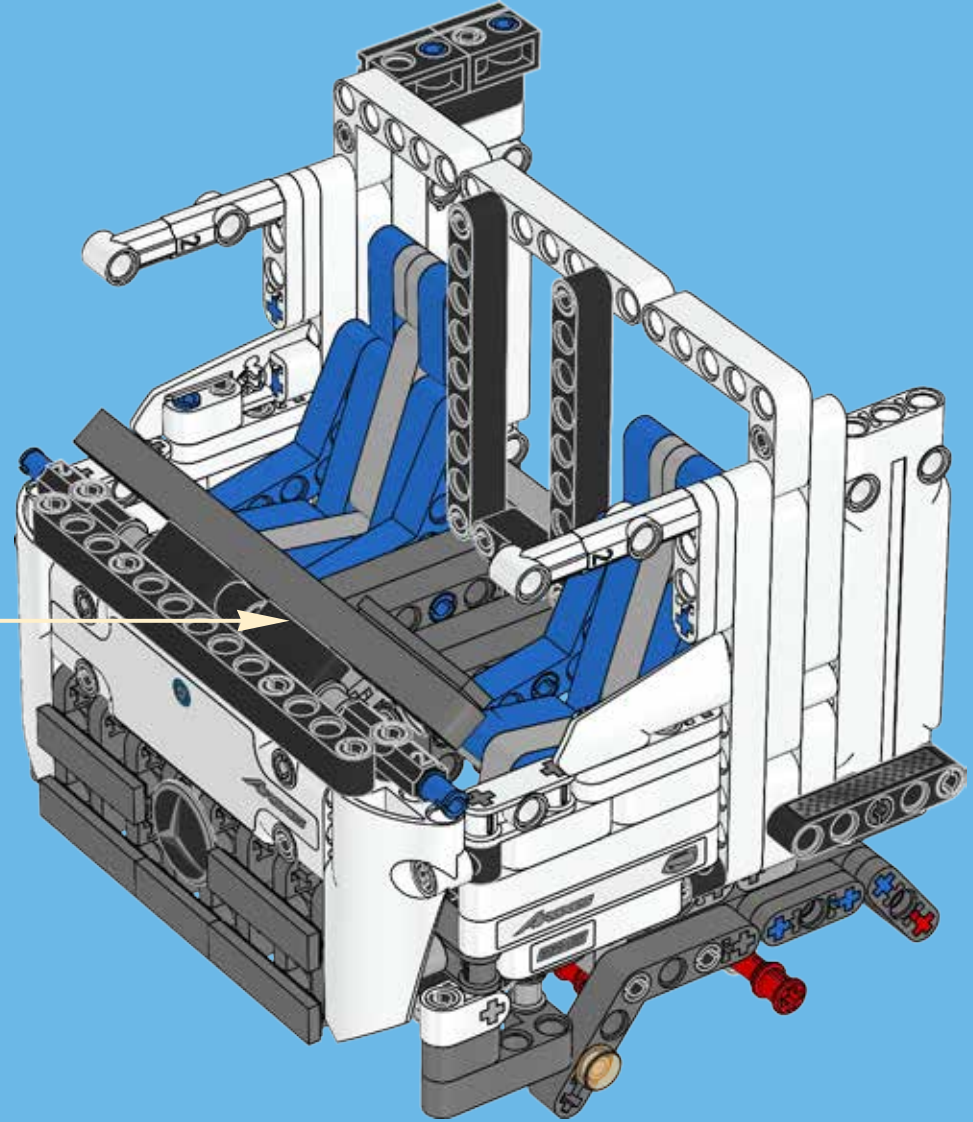
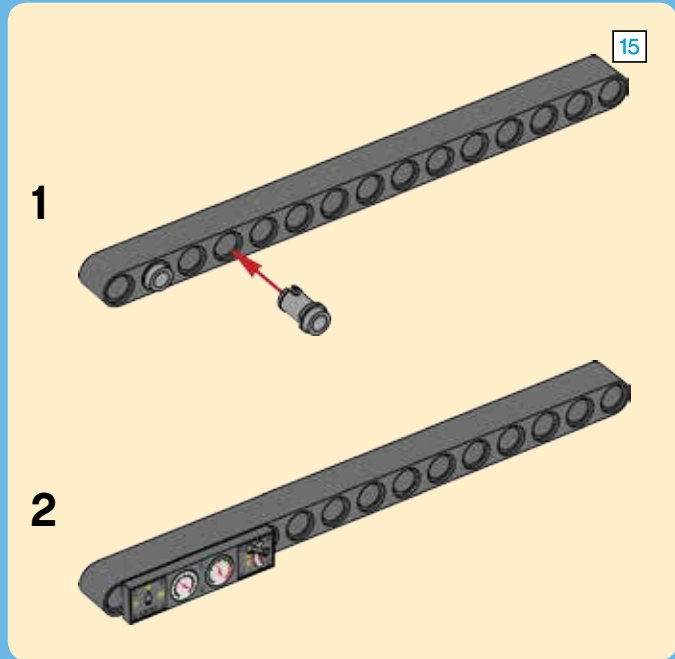


53



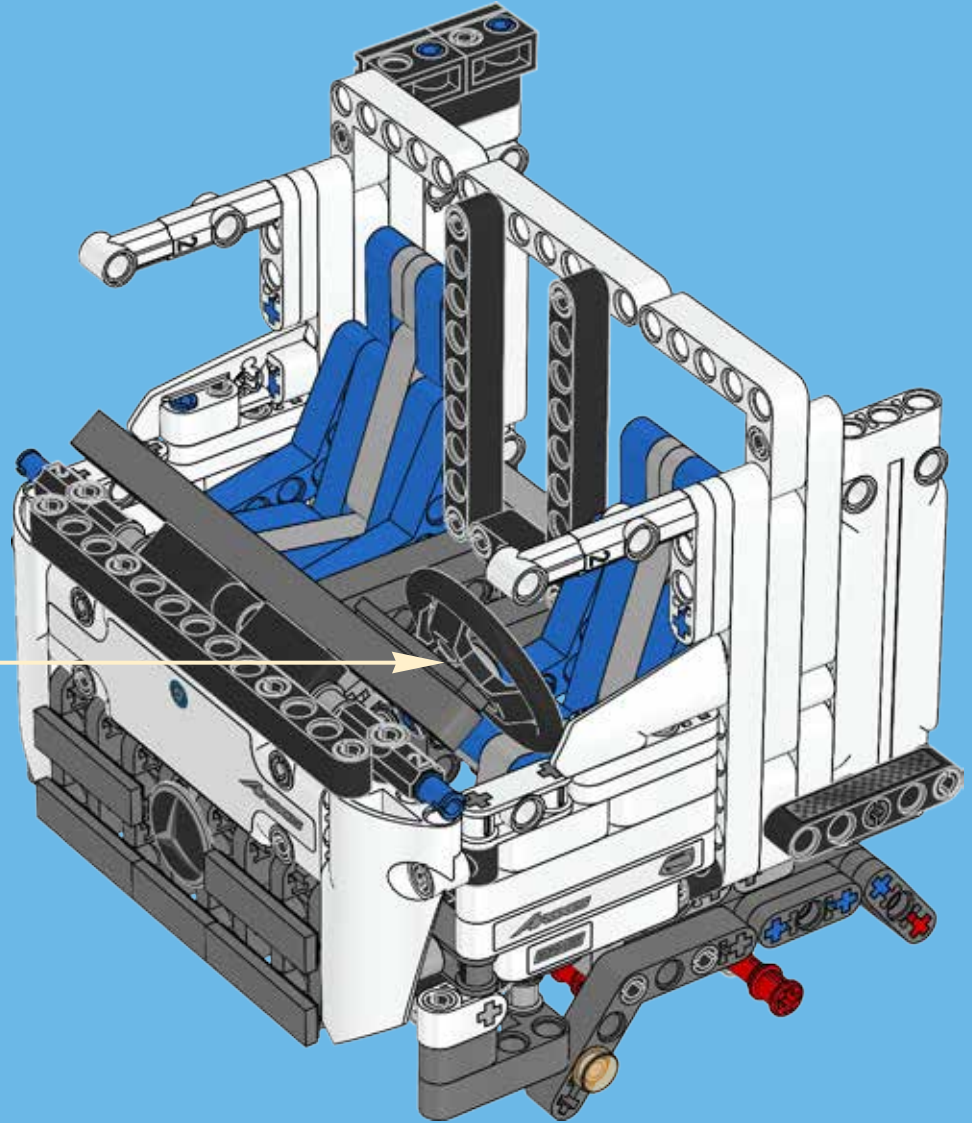
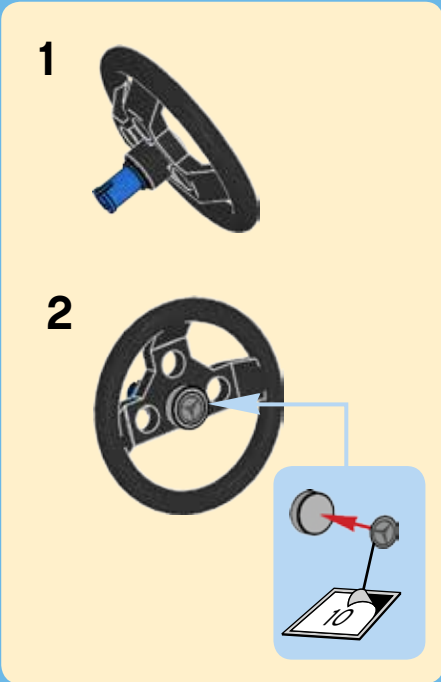


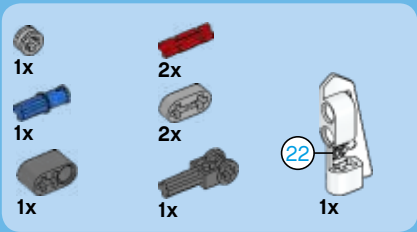
54



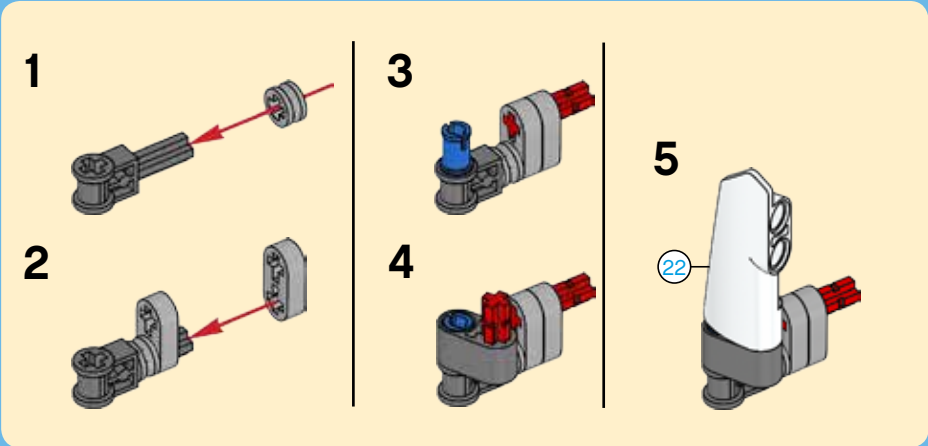
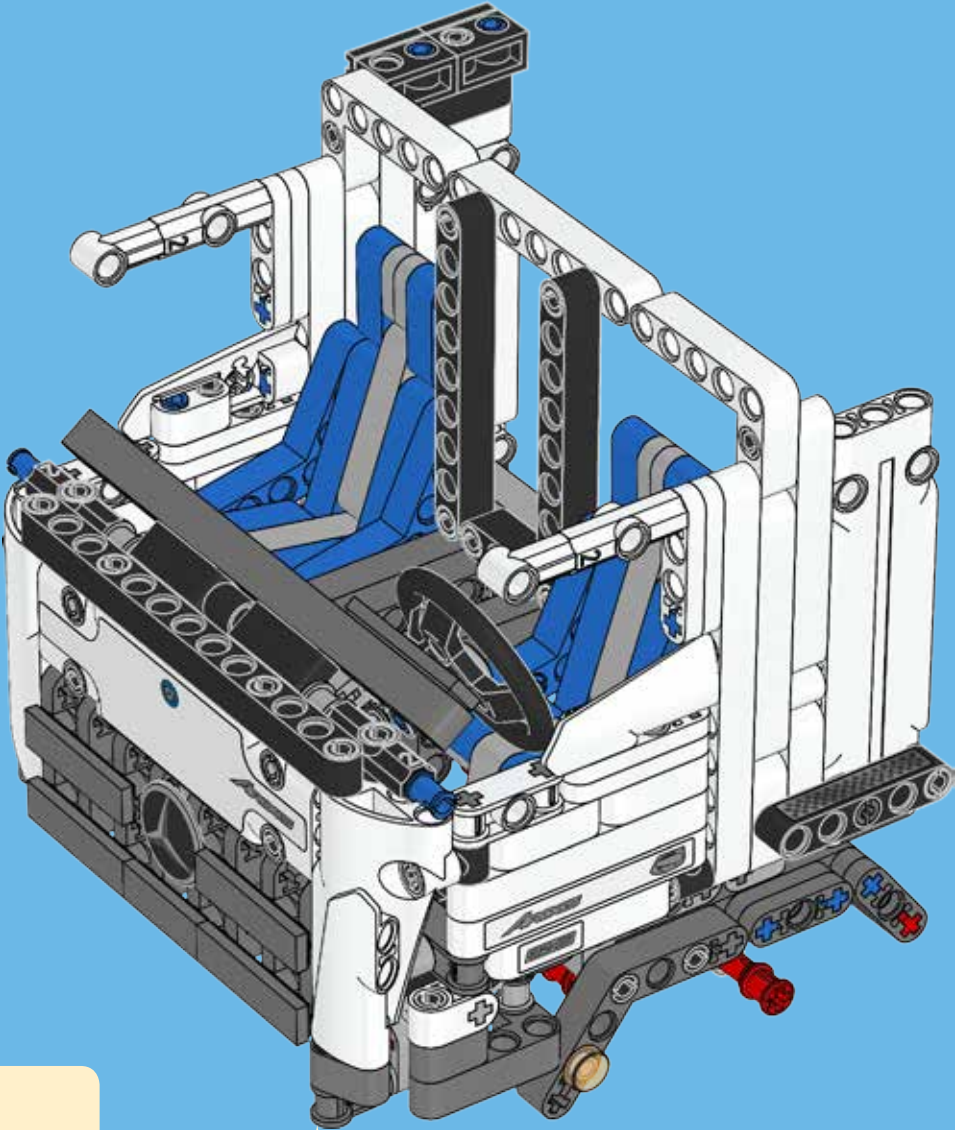


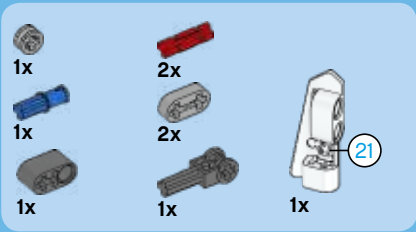
55



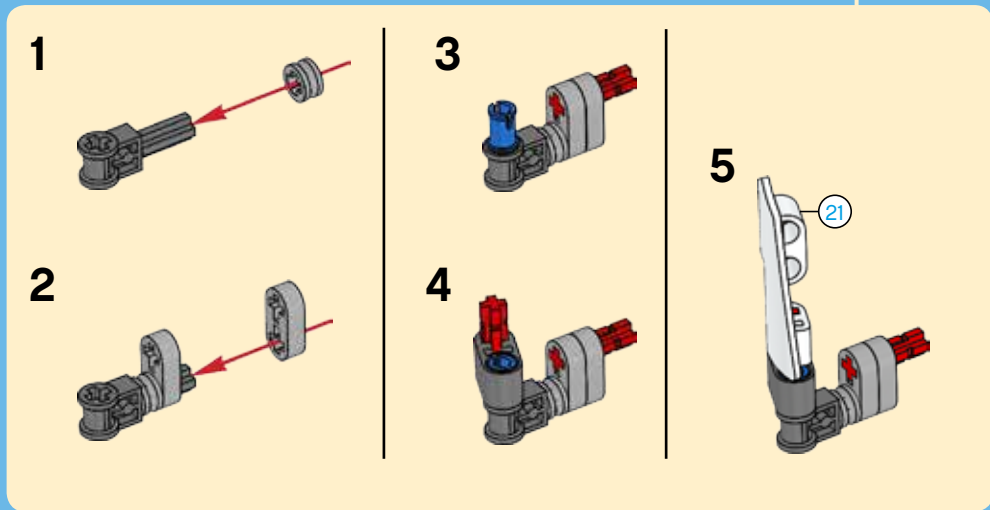
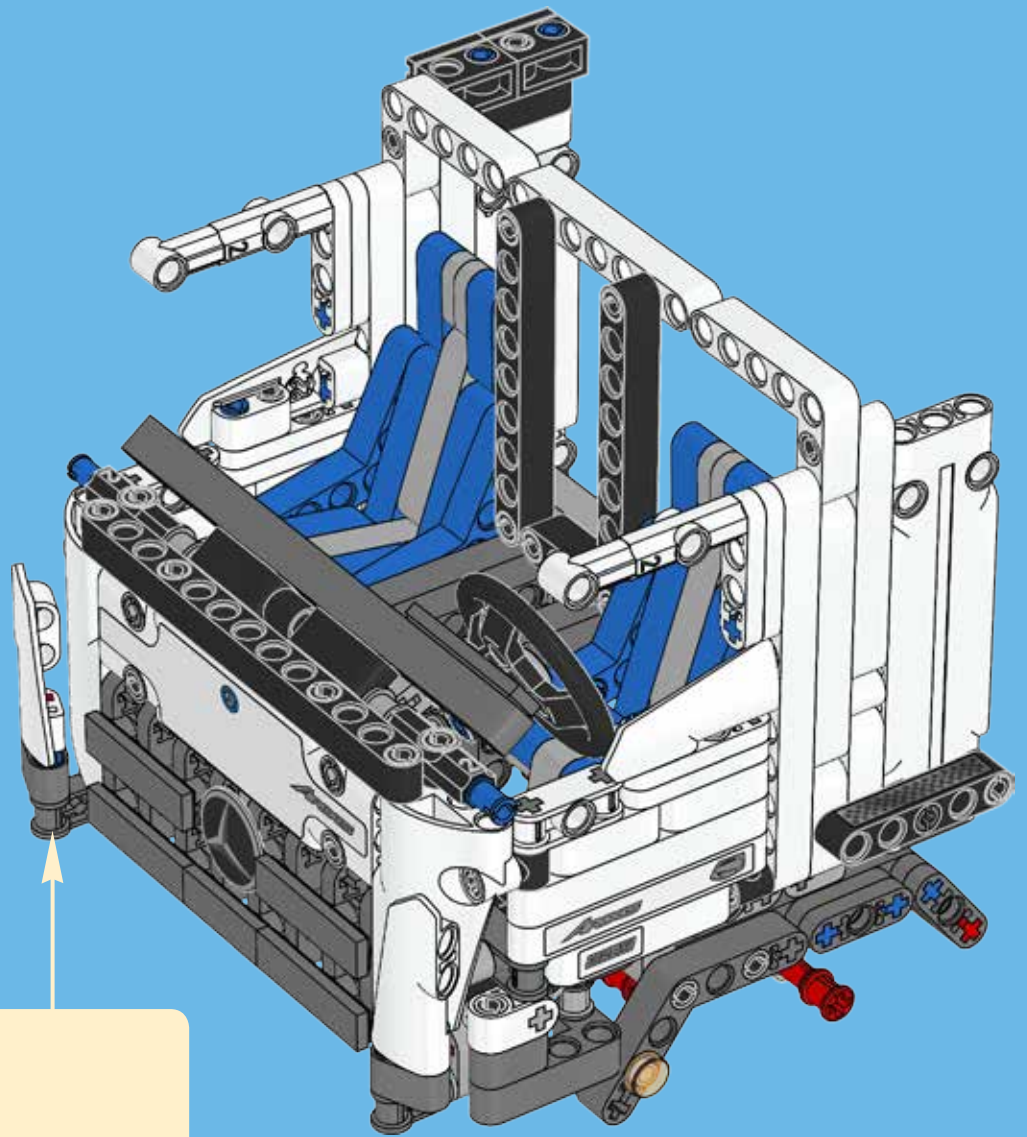


56





57

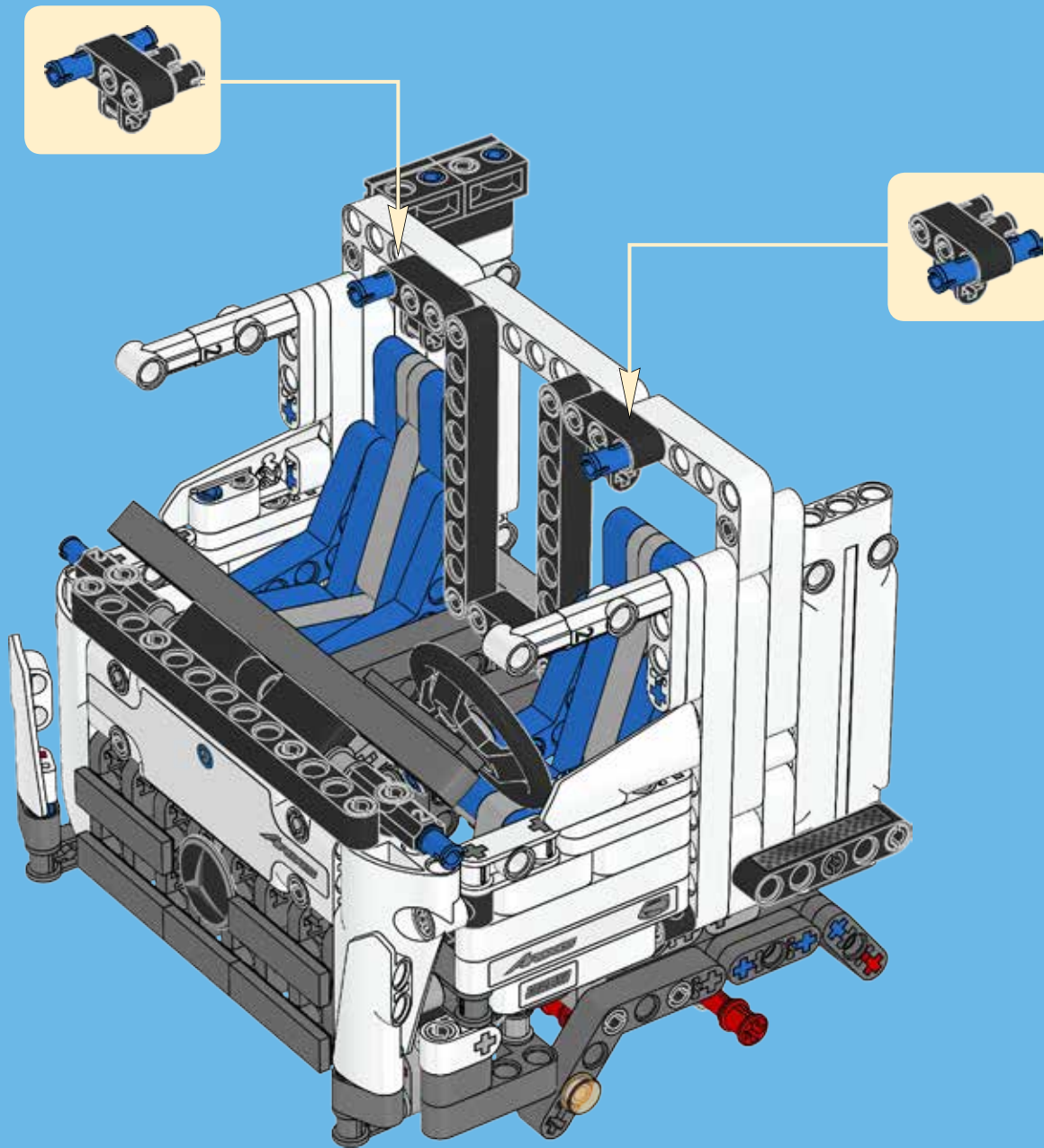


4x

2x

2x

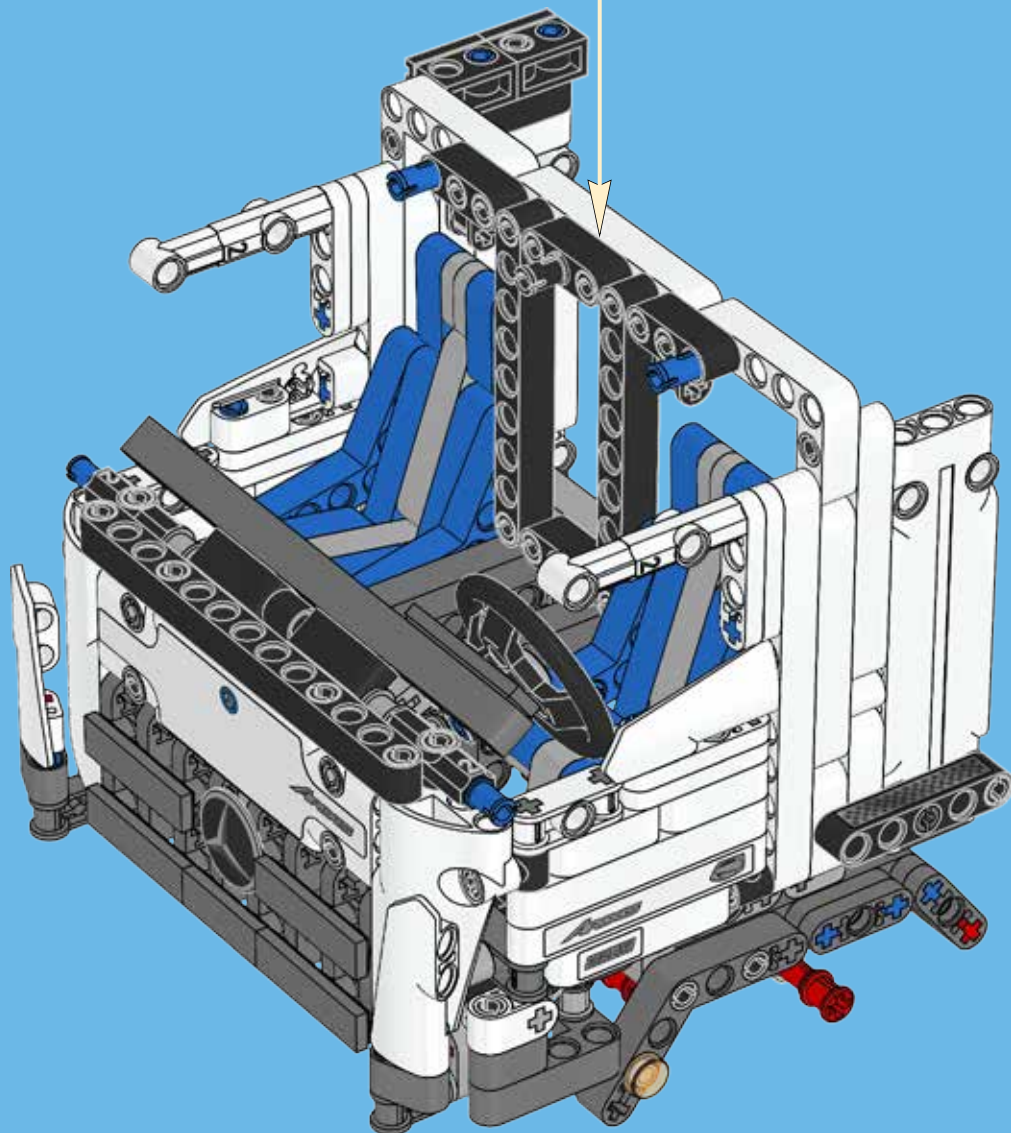
58

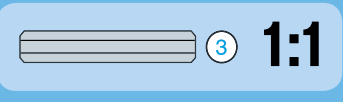
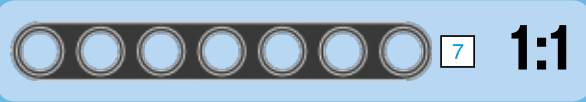
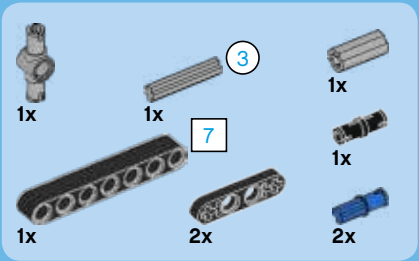


3x

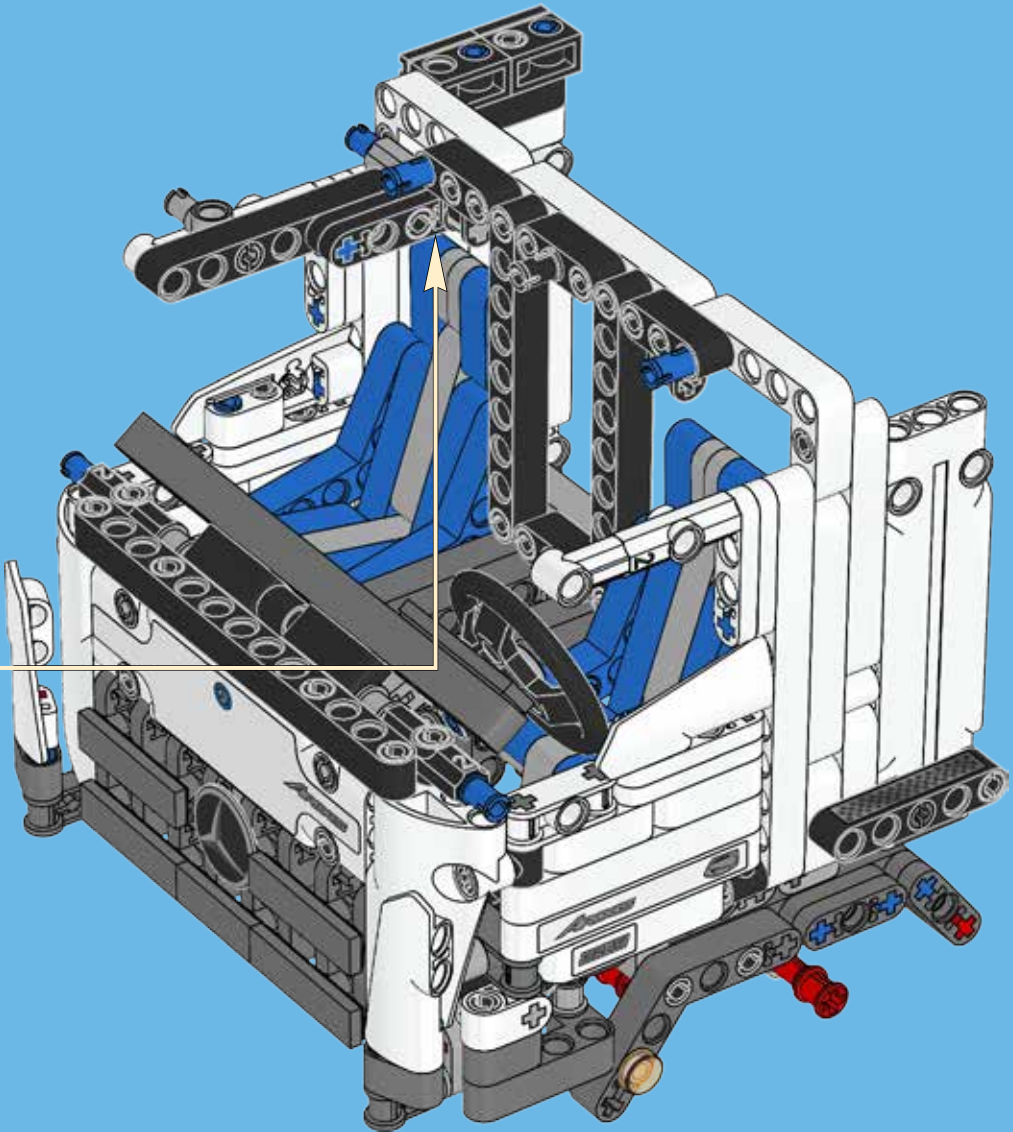
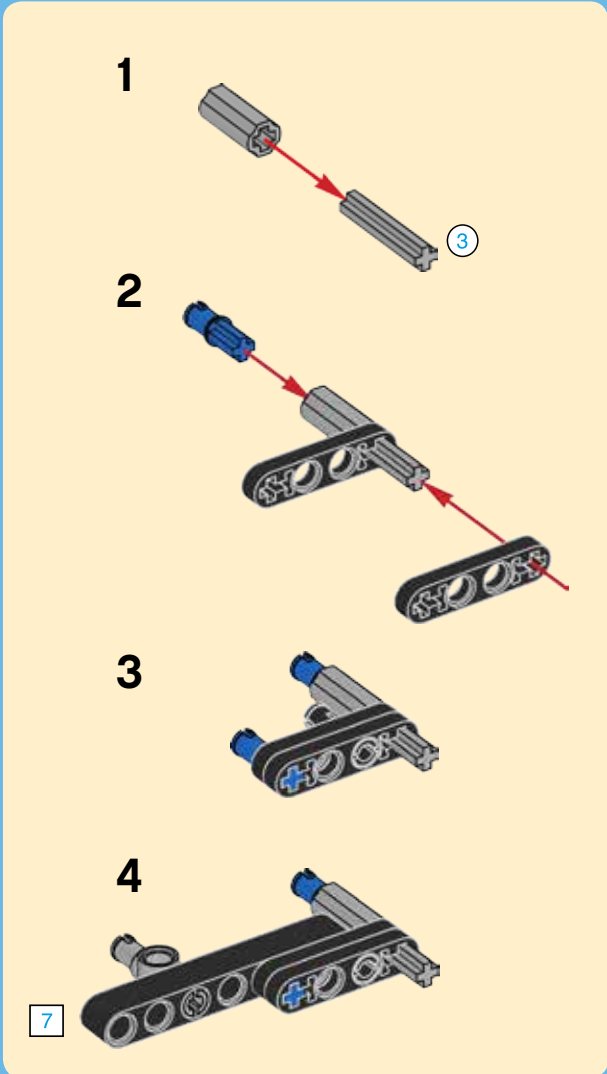
1x

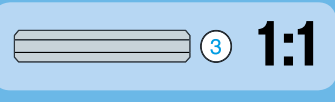
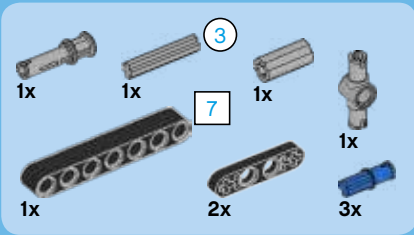
59



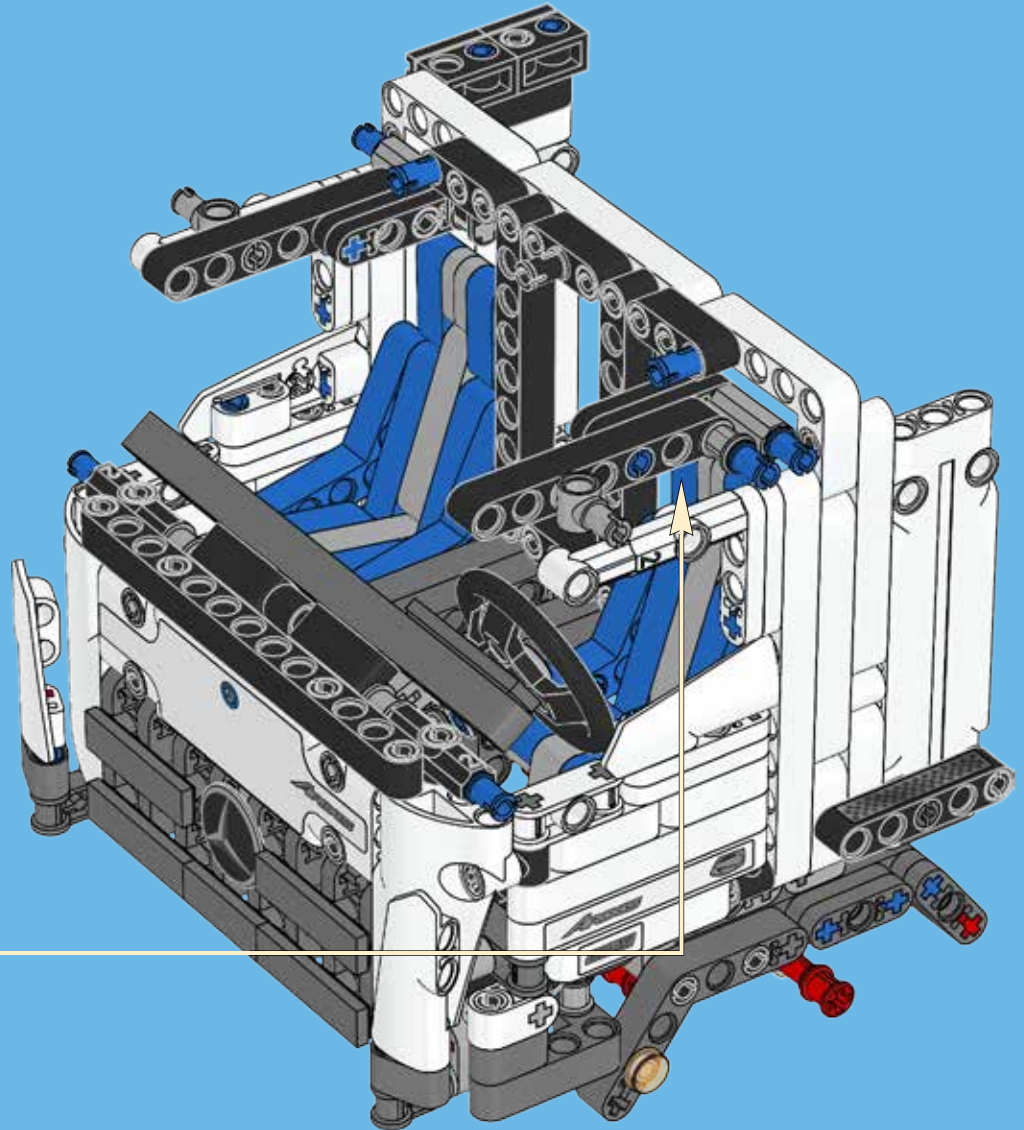
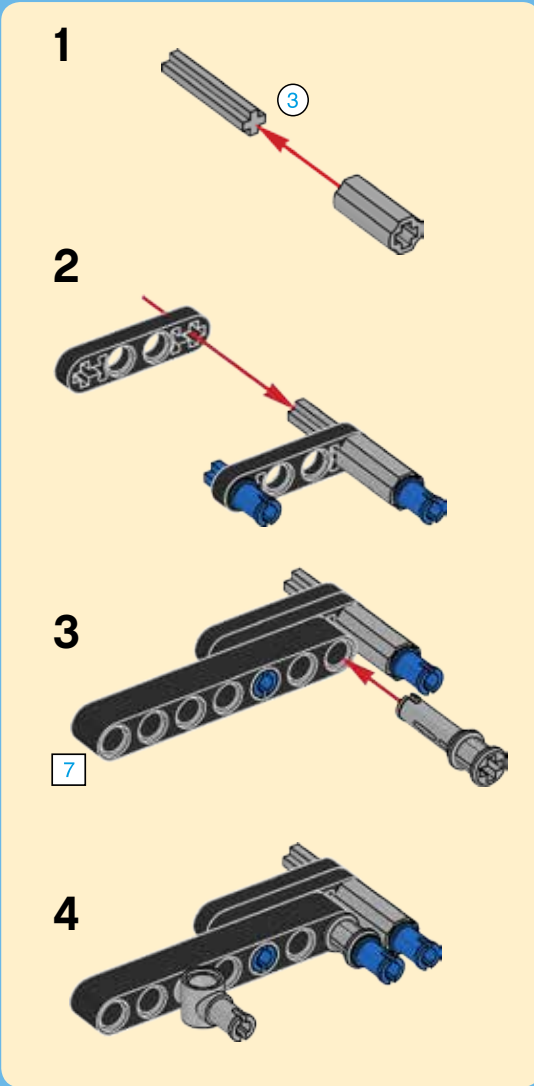


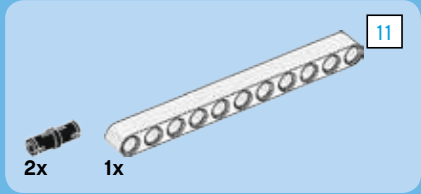
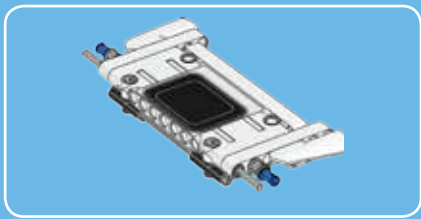
60



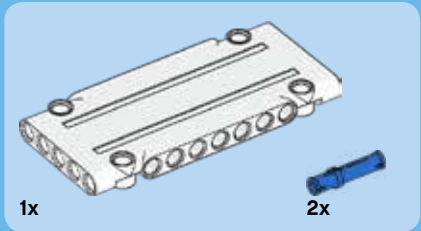
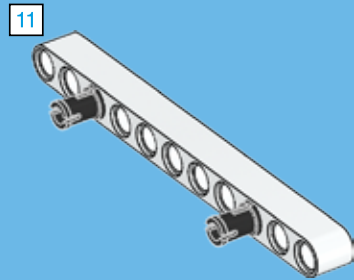


61

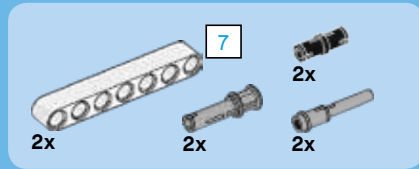
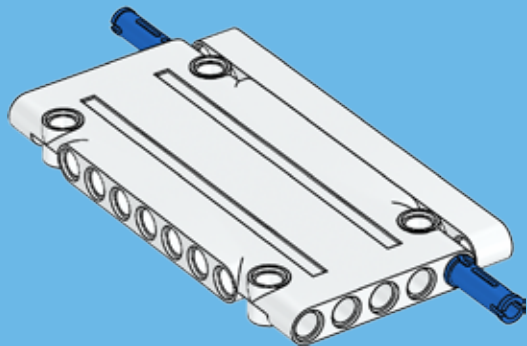




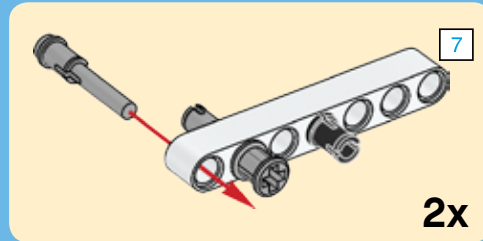
1



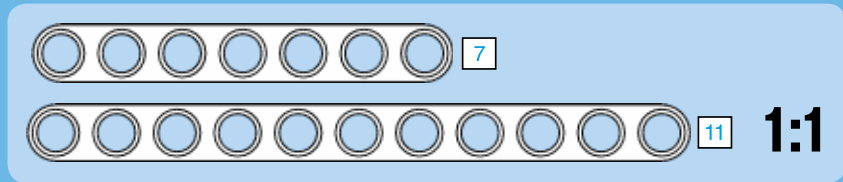
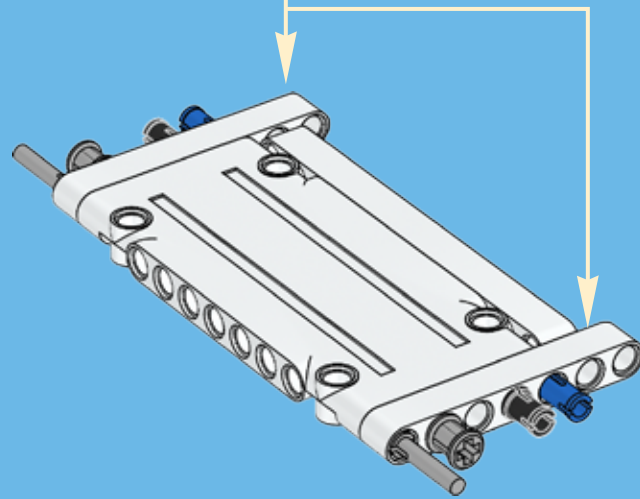
2



3



2x



1:1

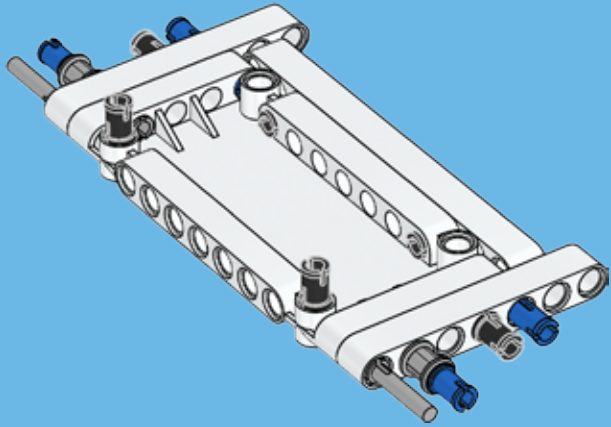


2x

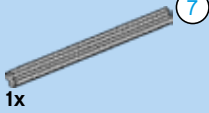


2x

4



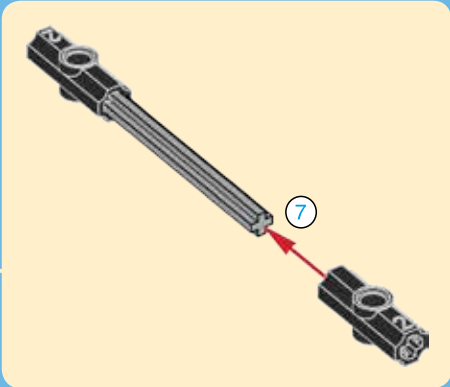
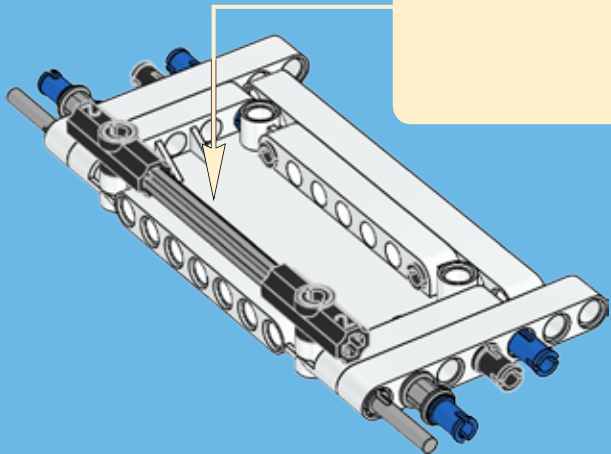
2x



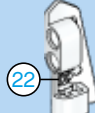
1x

7

5



7



22

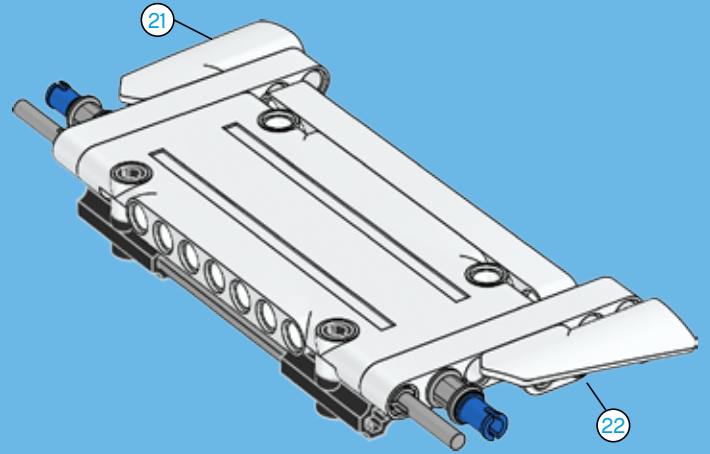
1x



21

1x

6



21

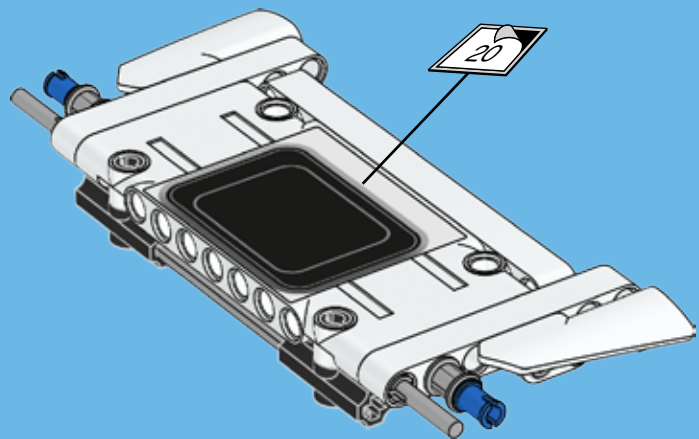
22



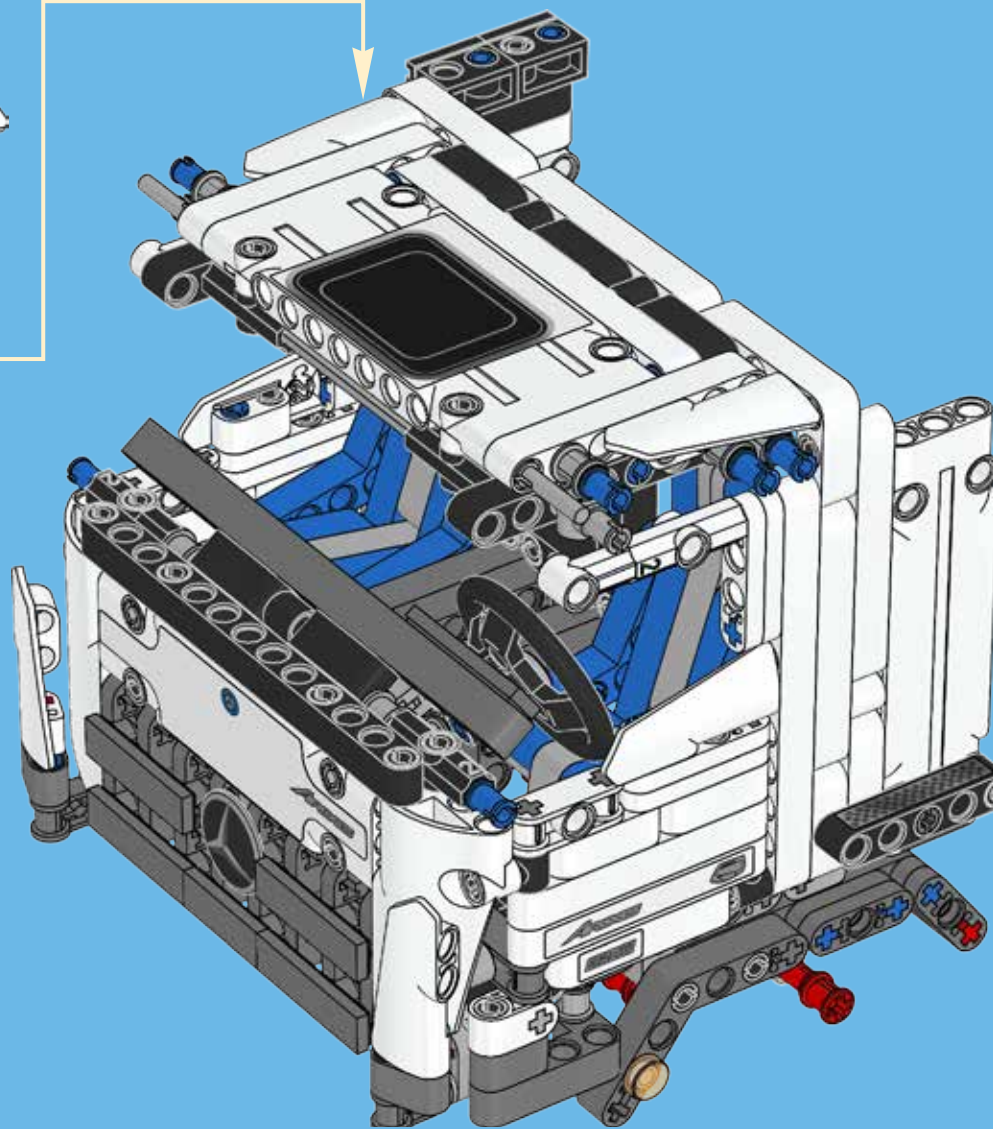
7

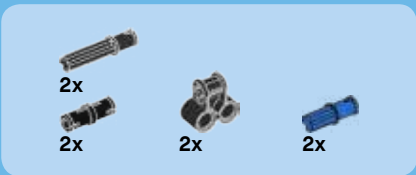
1:1

7

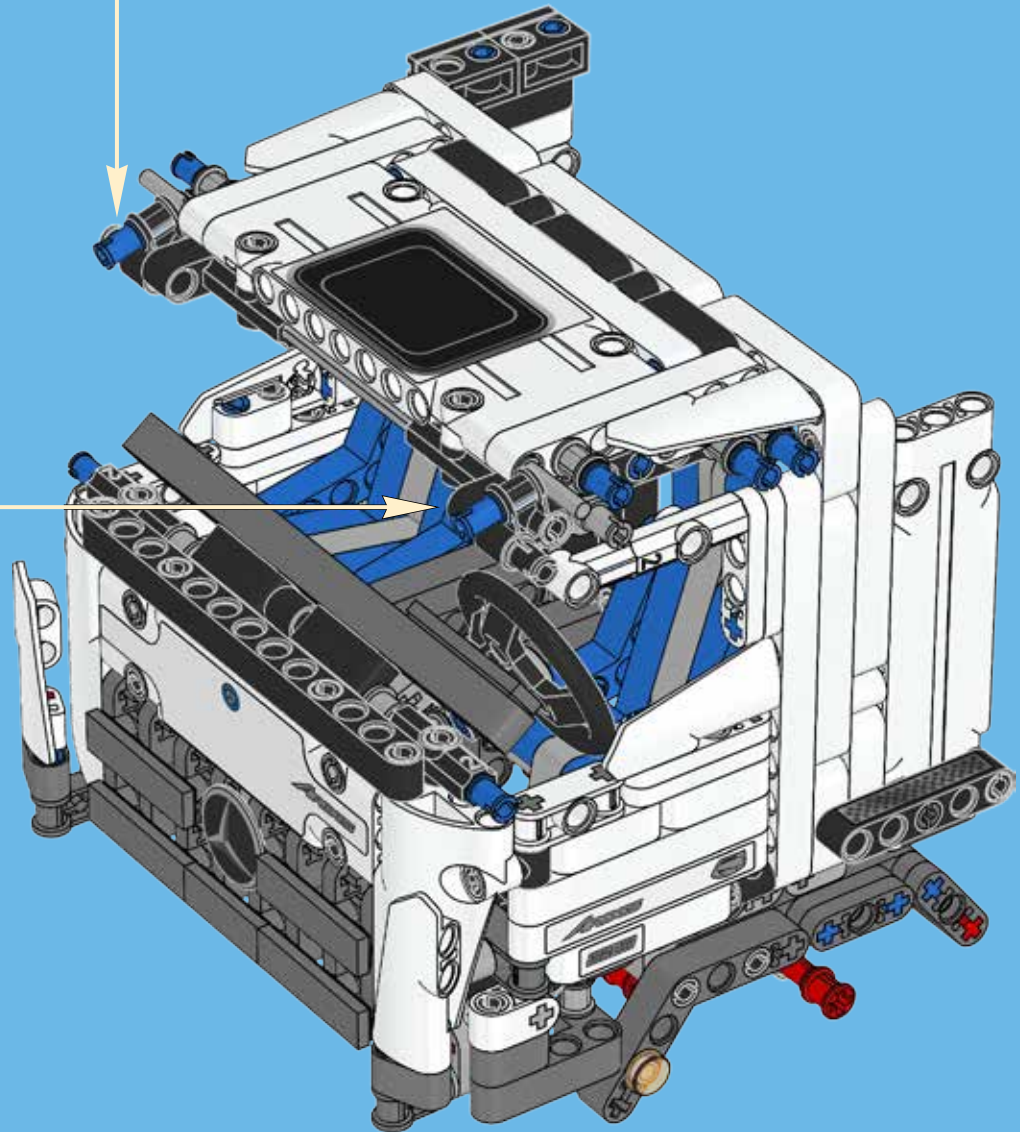
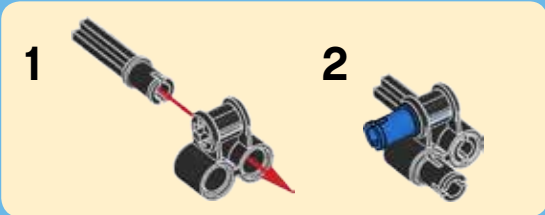
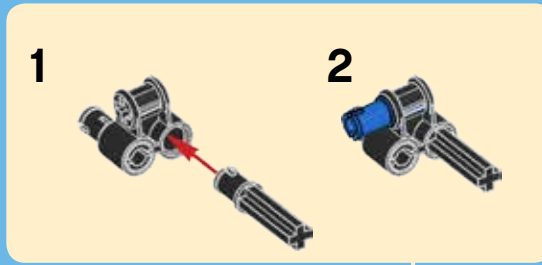


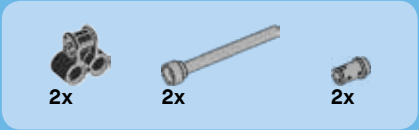
62



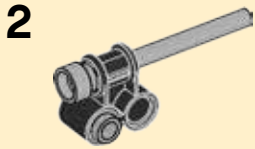
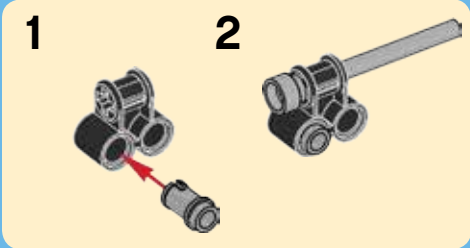
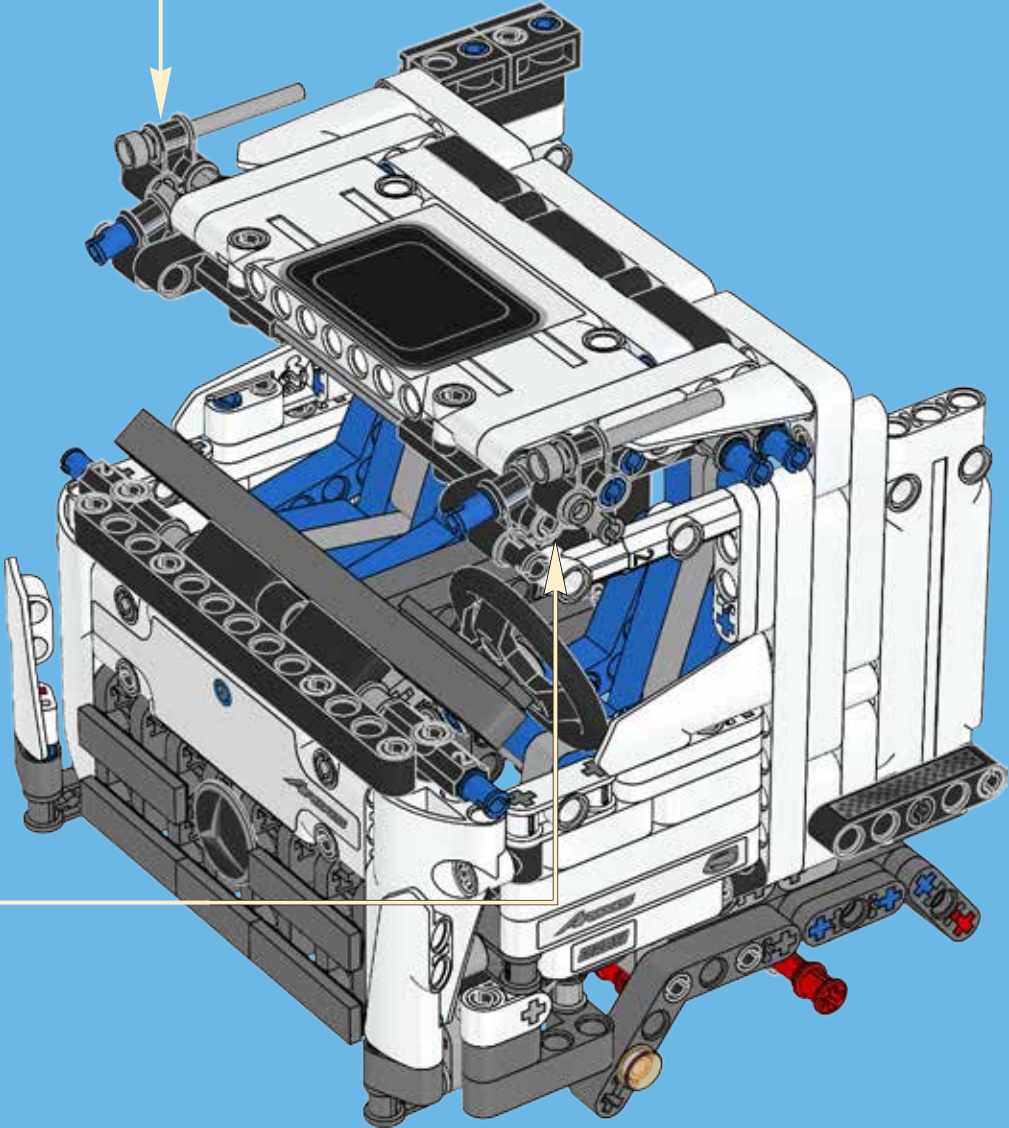
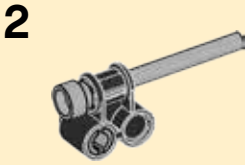
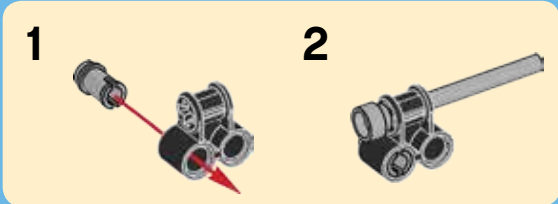


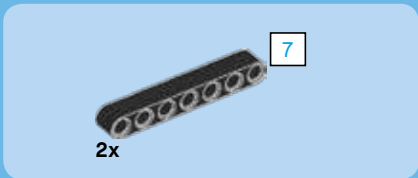
63



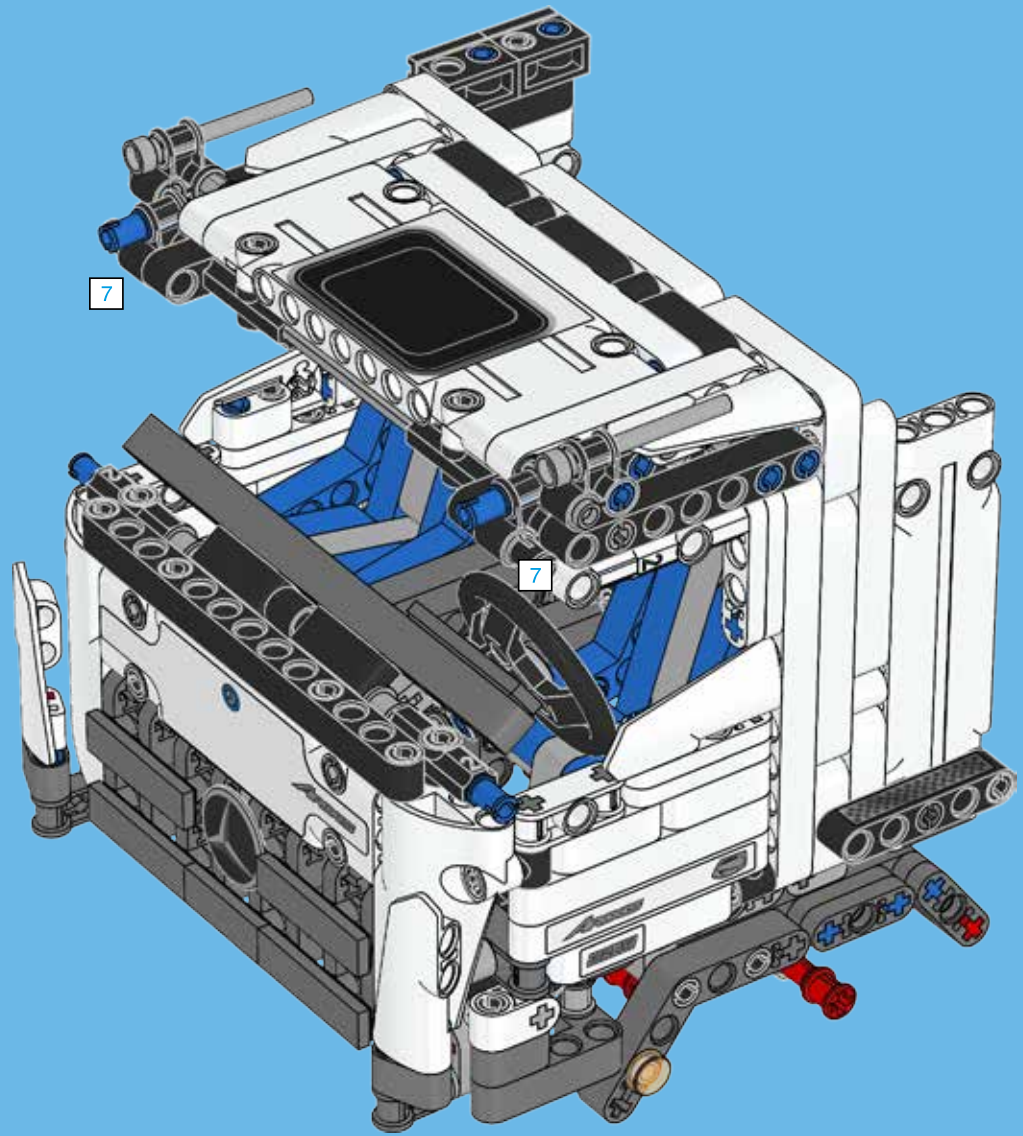


64



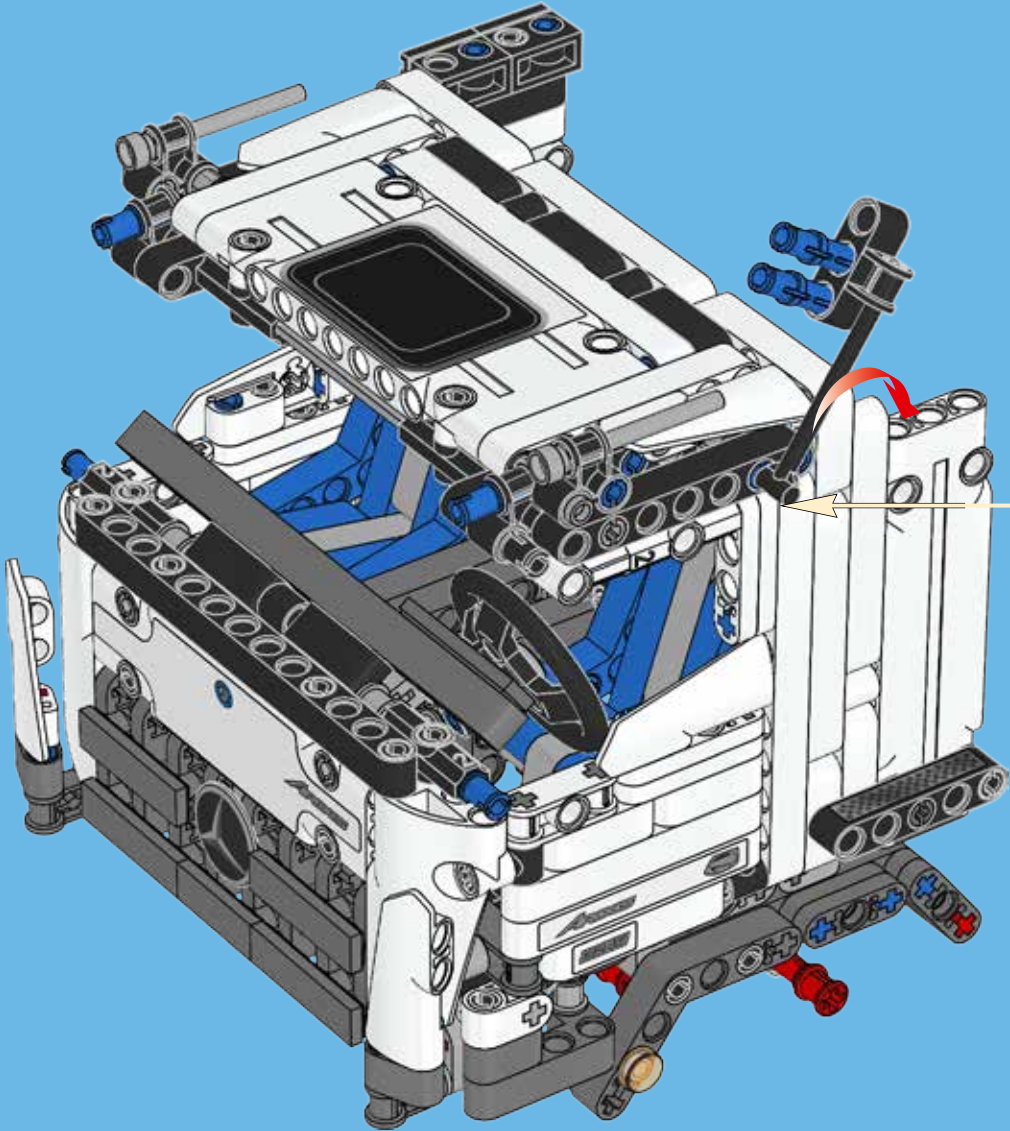
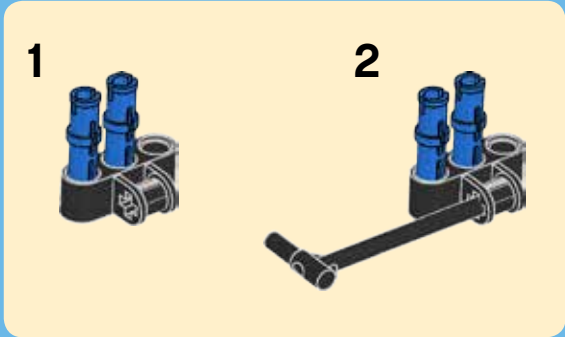


65

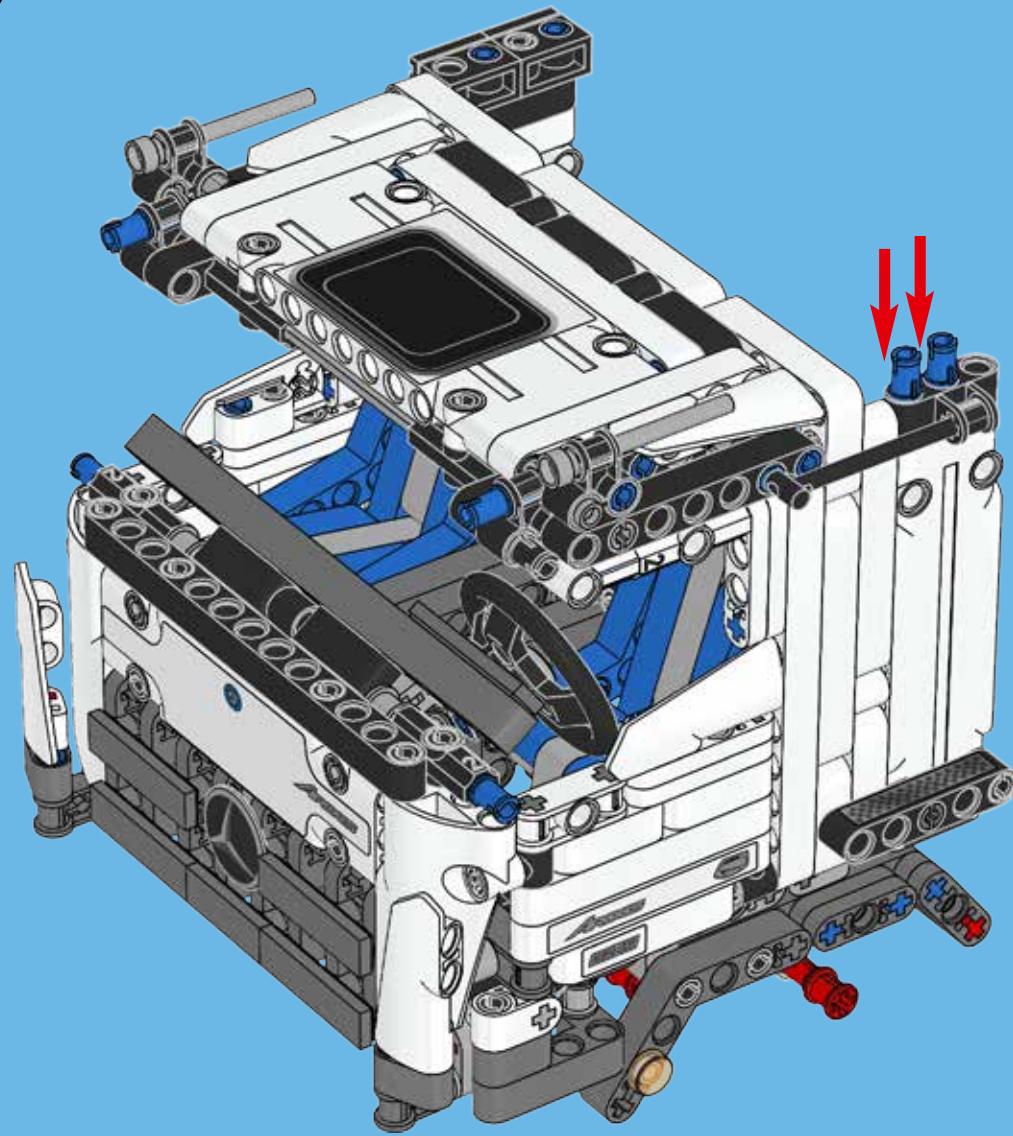


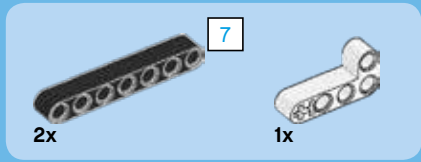


66

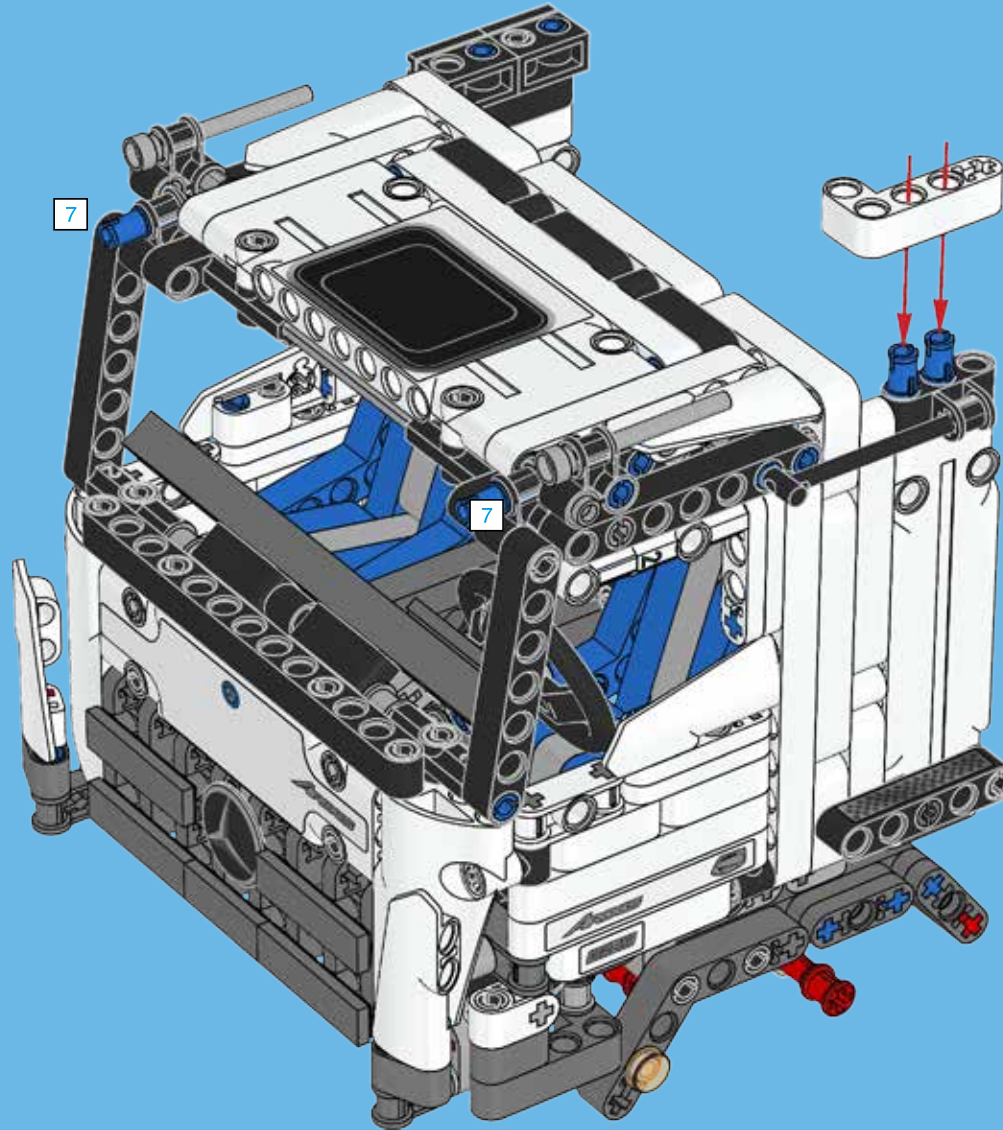


67





68





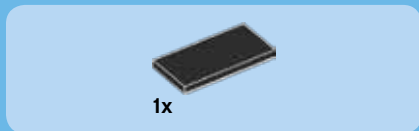
1



2

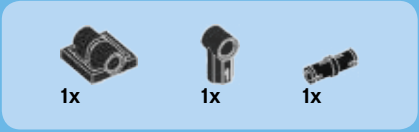


3

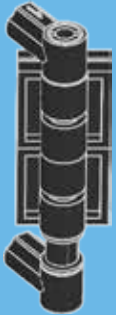
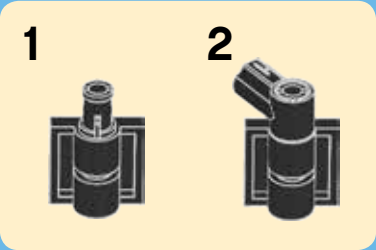


4

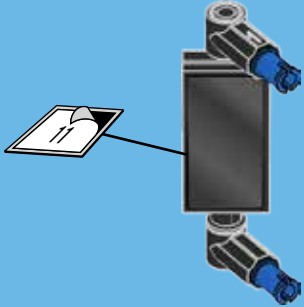




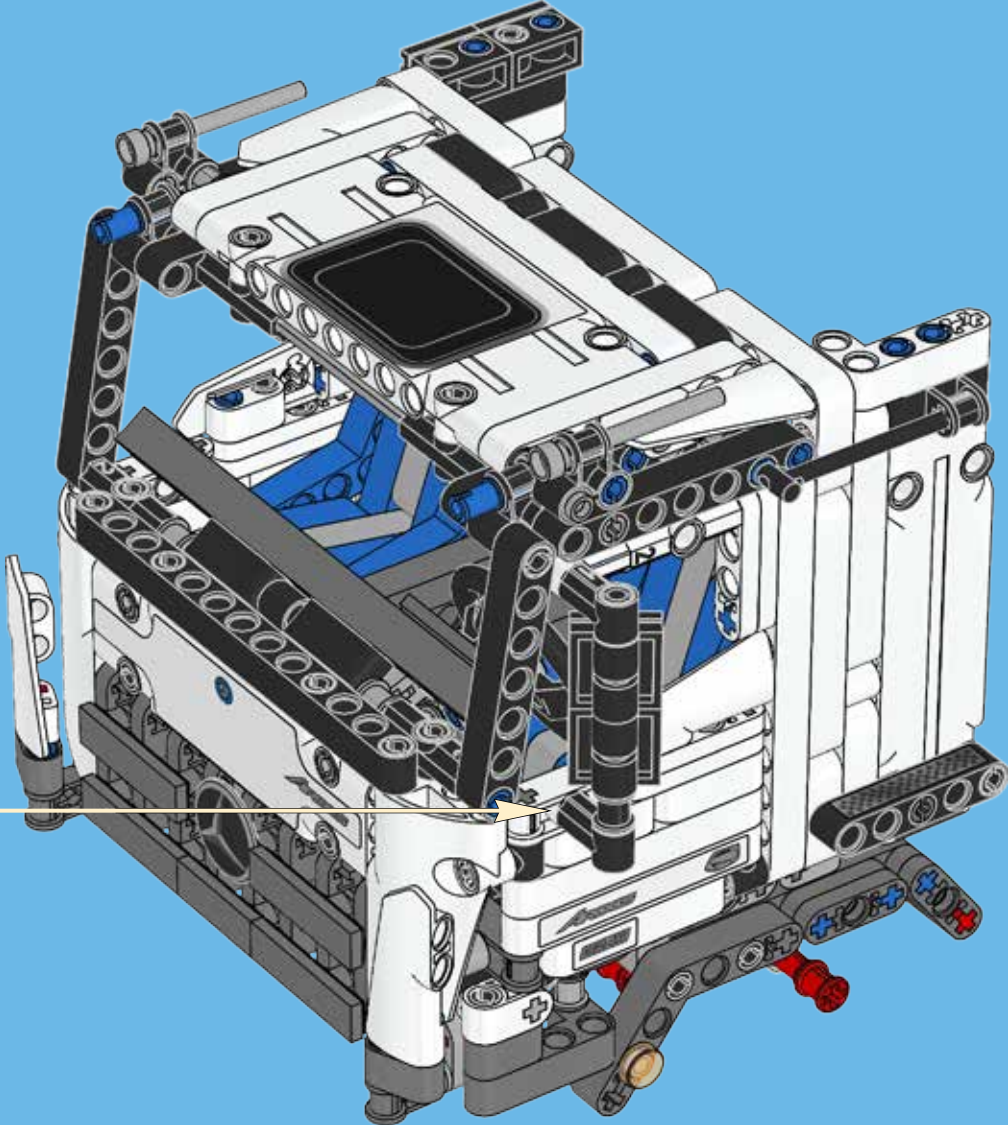
5

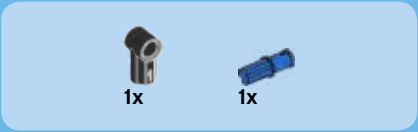


6



69





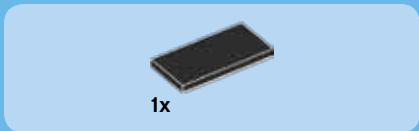
1



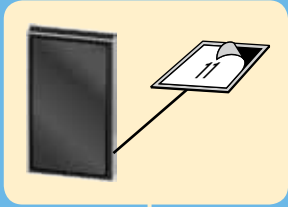
2



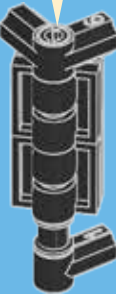
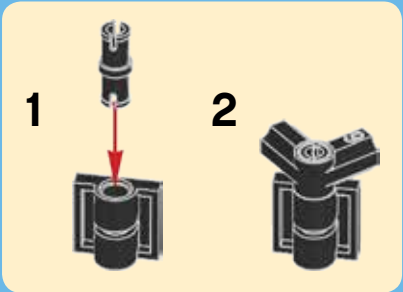
3



4

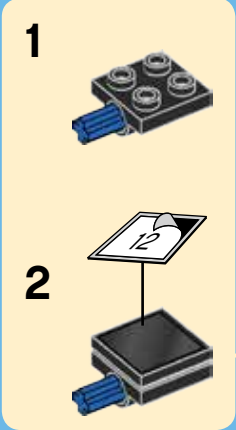


5

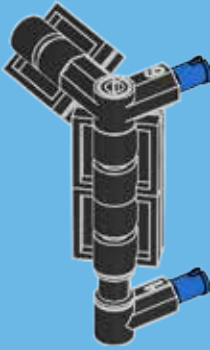




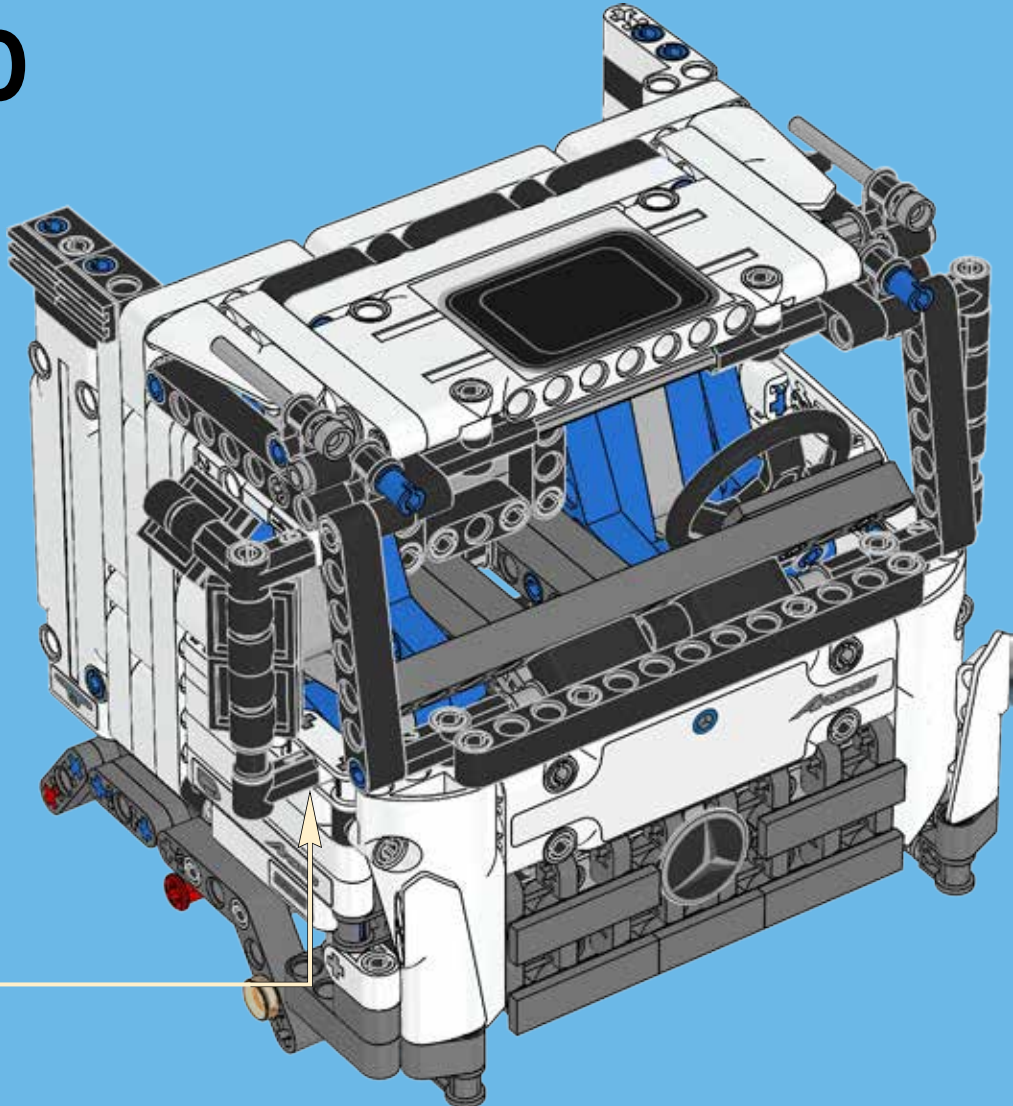
6

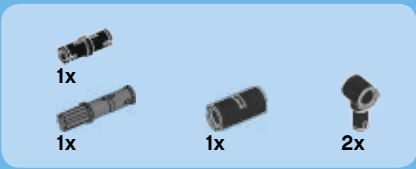


7

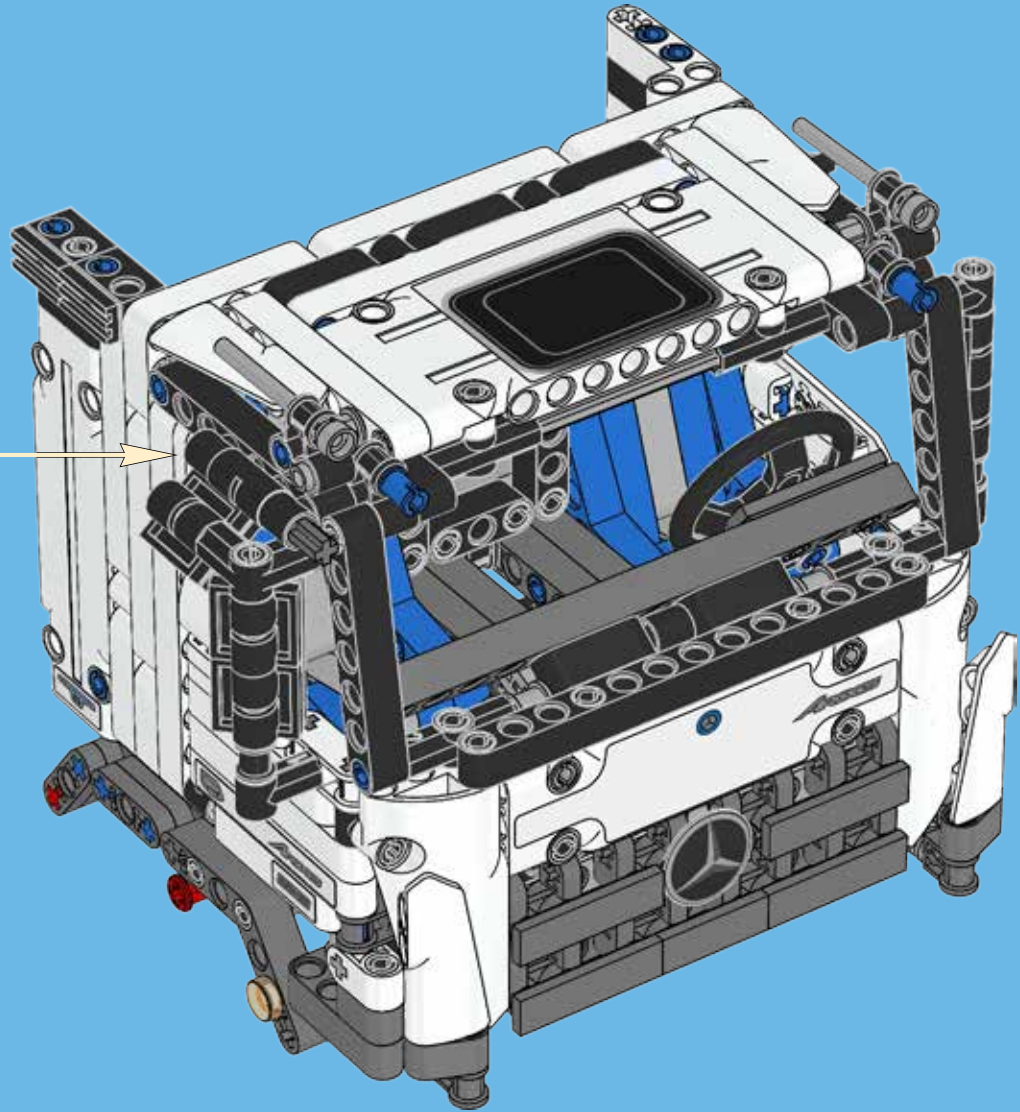
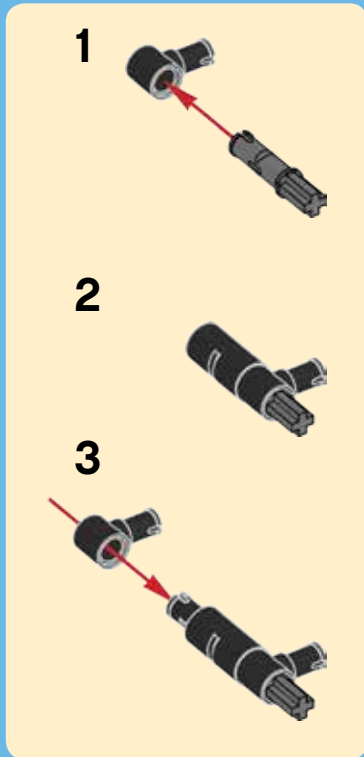


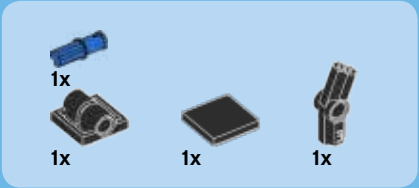
70



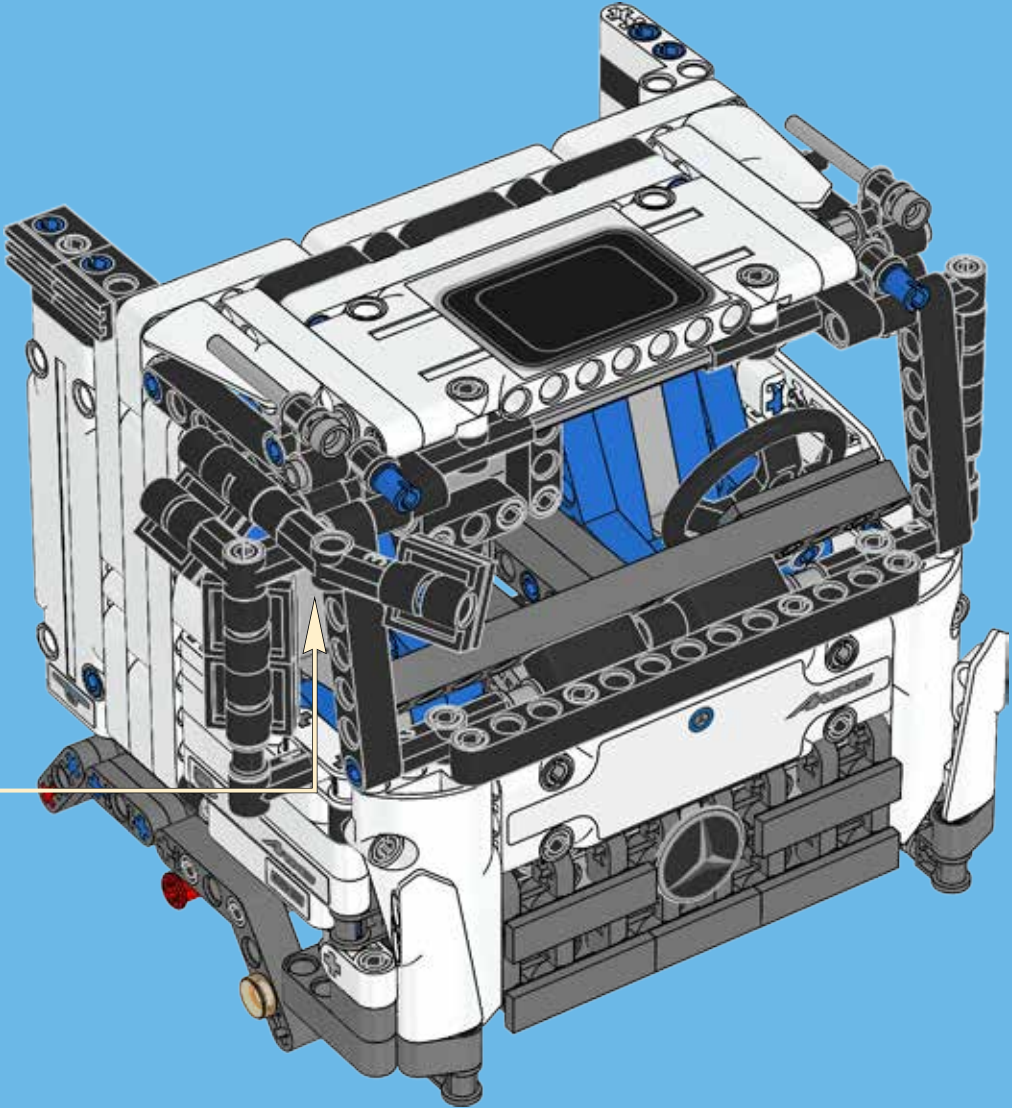
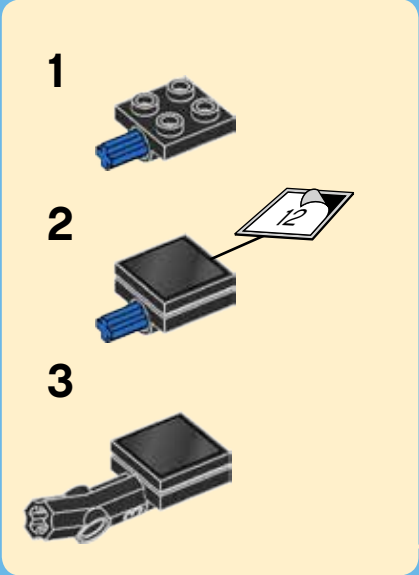


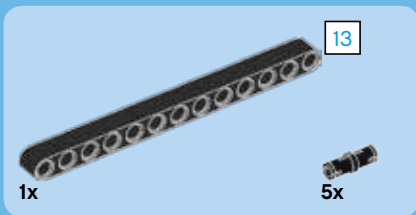
71



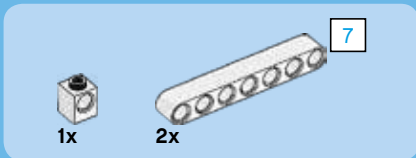
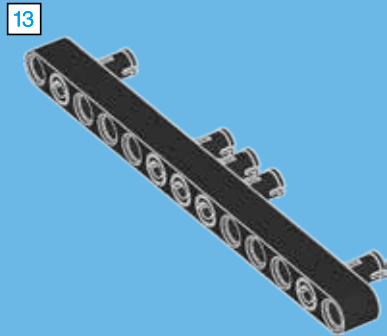


72

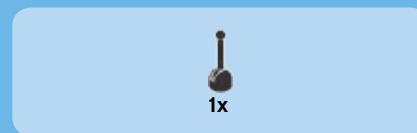
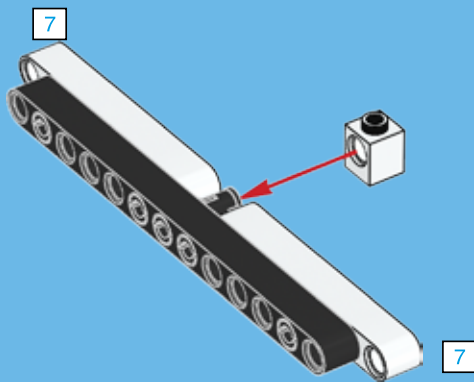




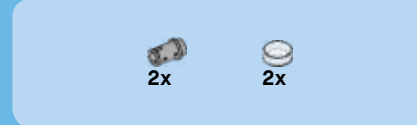
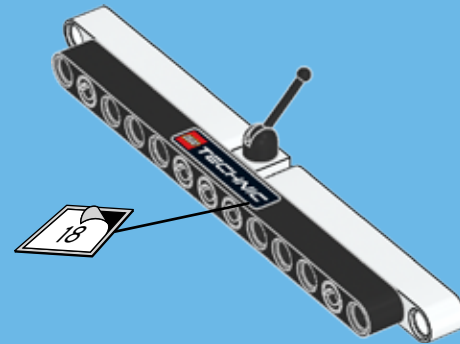
1



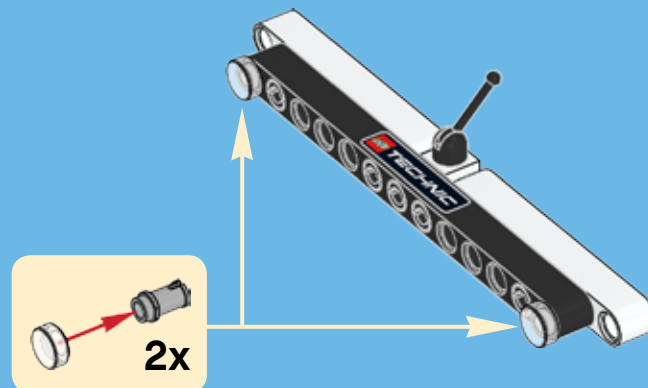
2



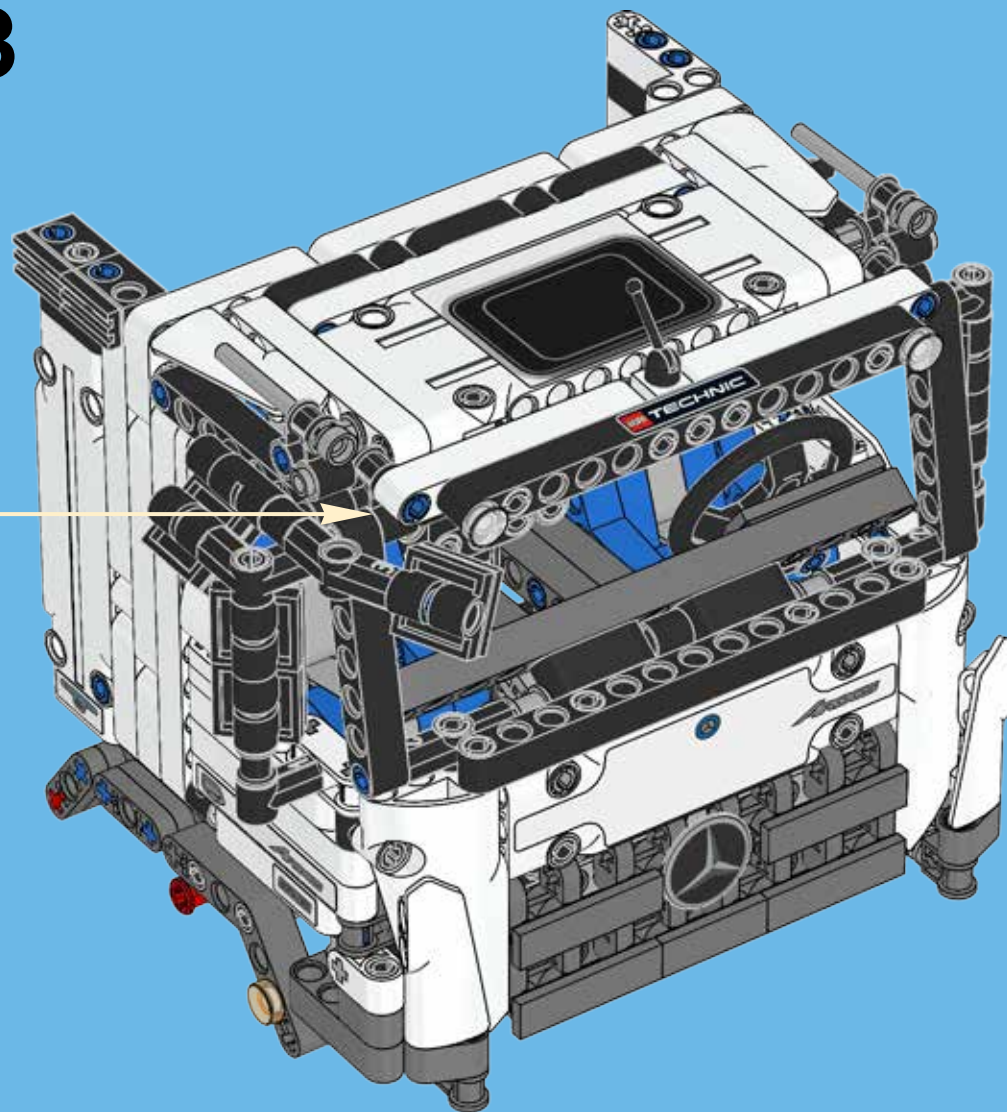
3



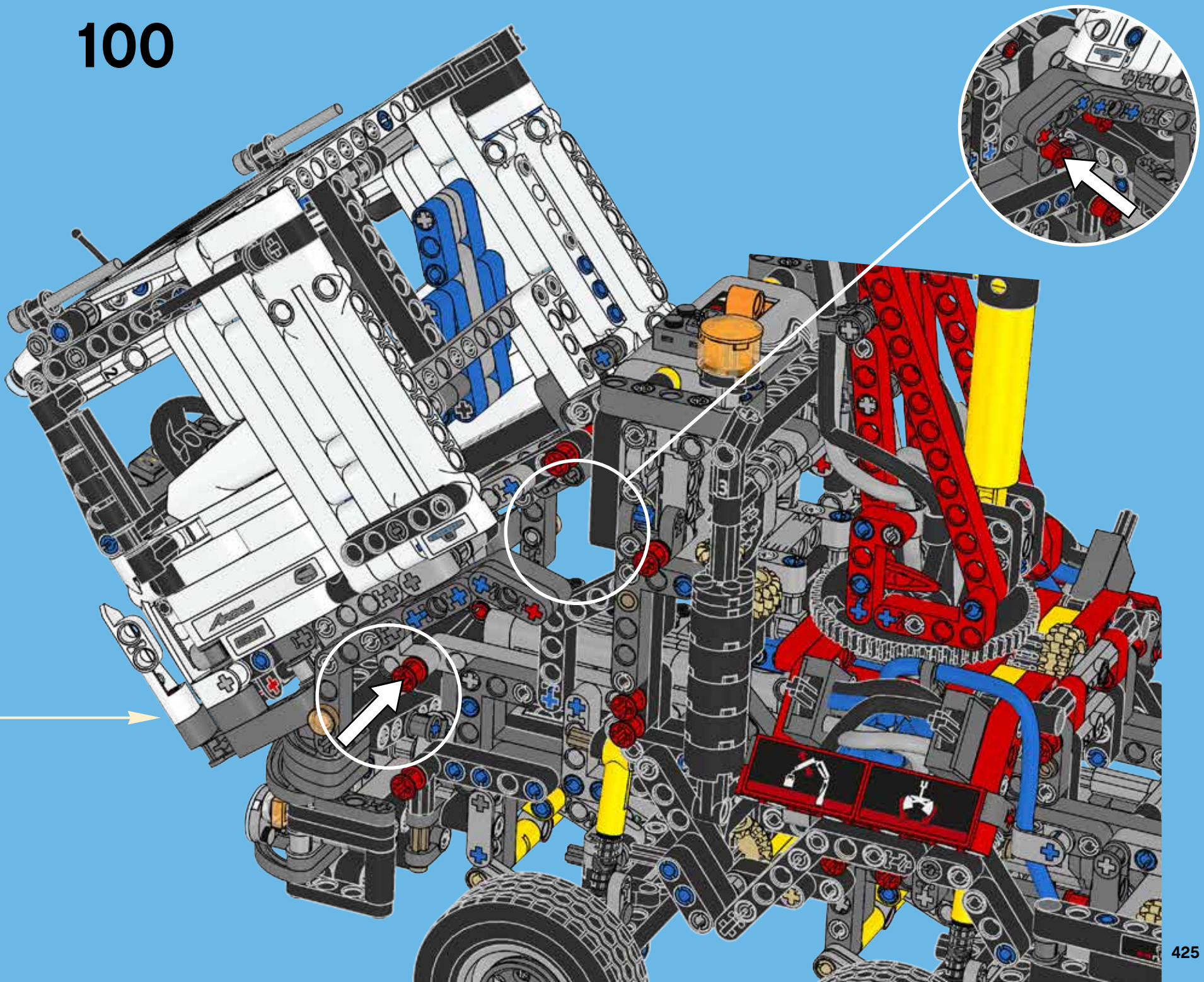
4

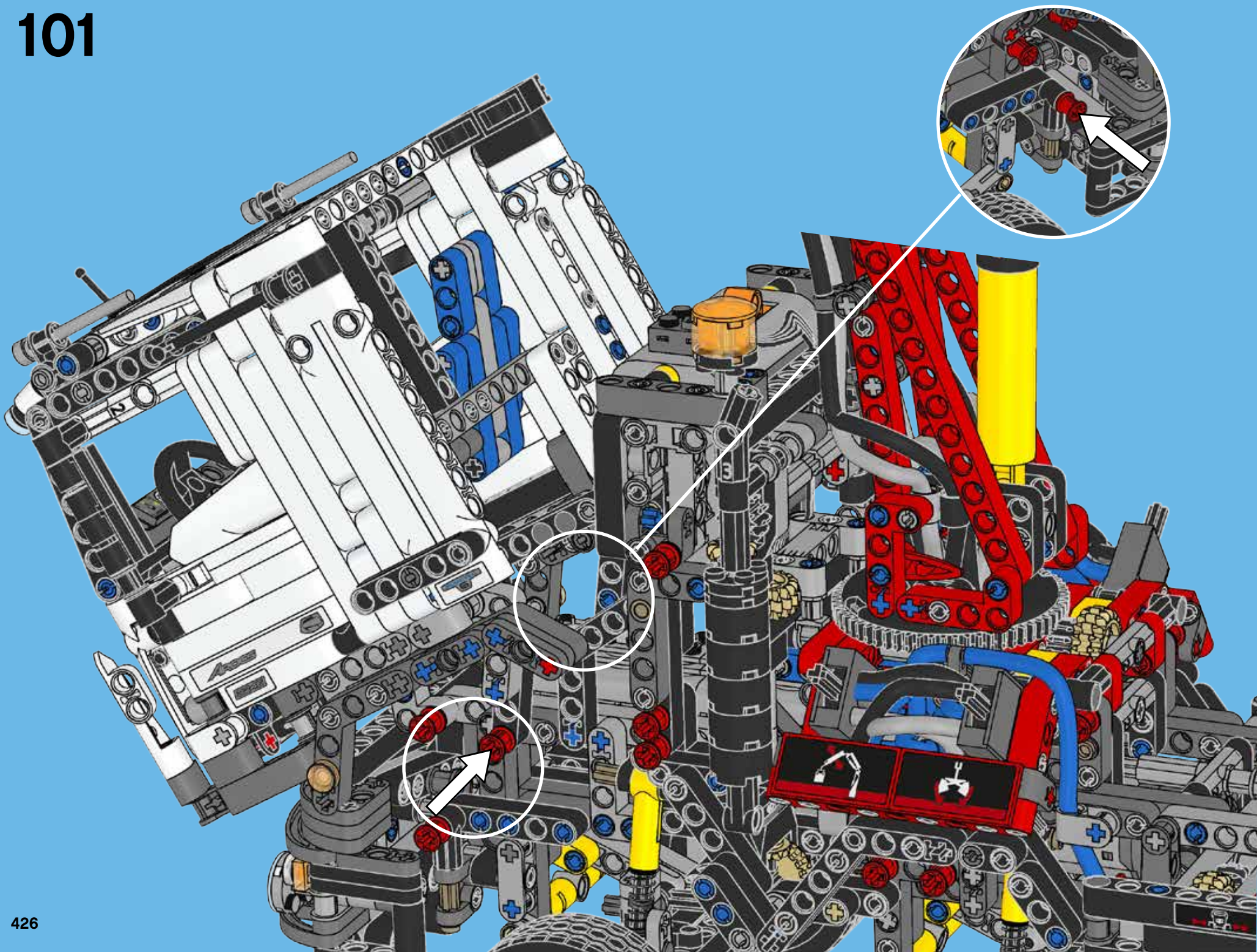


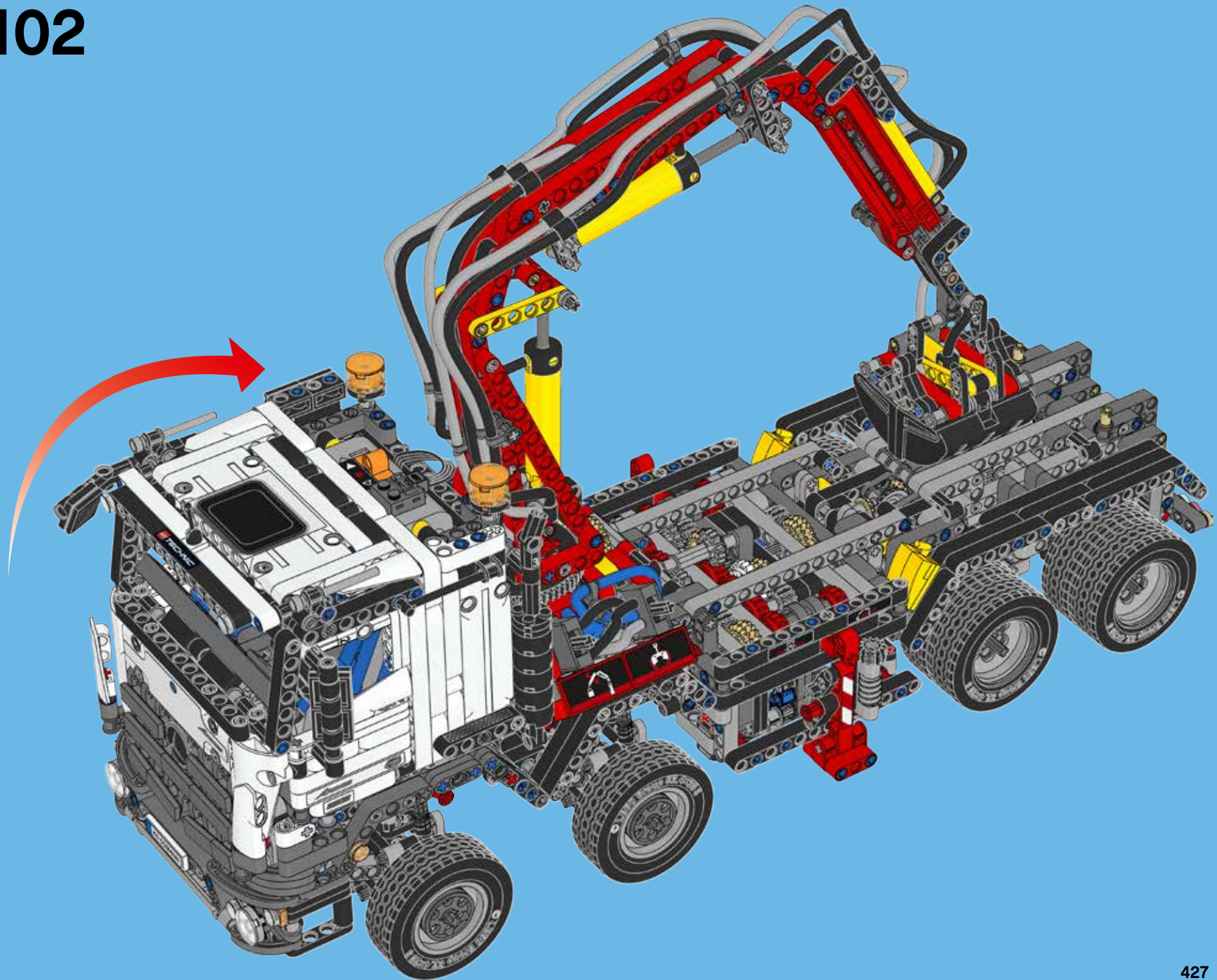
73

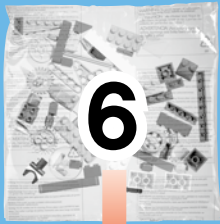


100

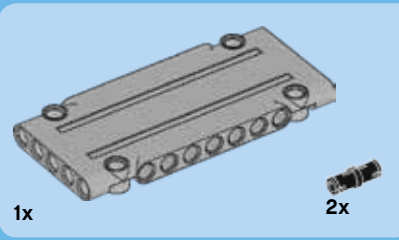
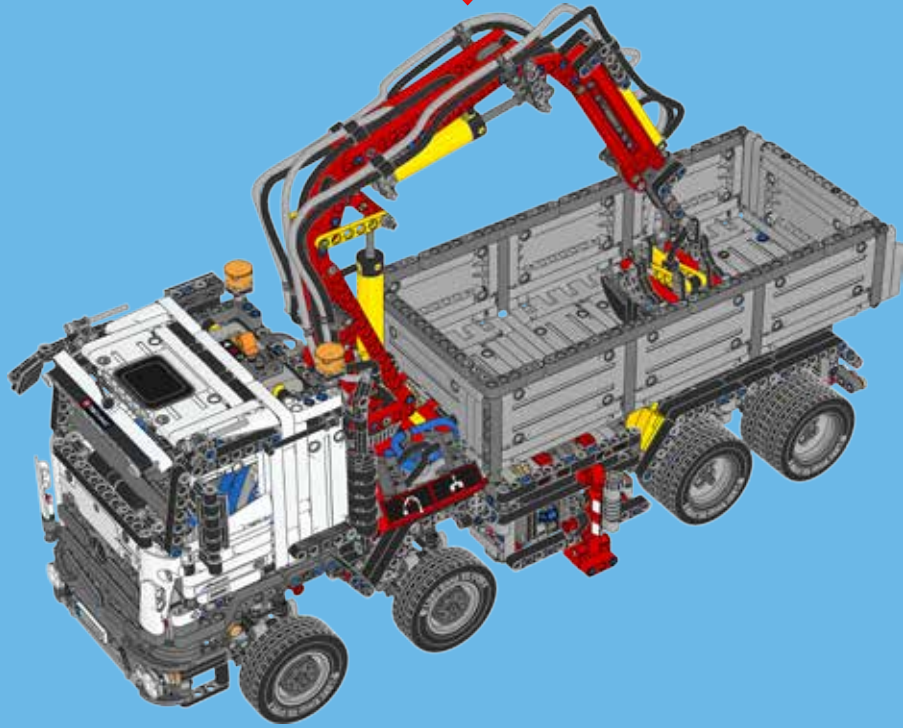








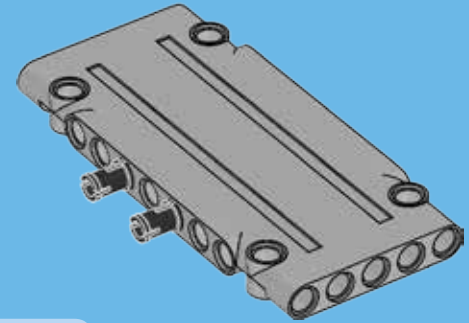
6



1x

2x

1

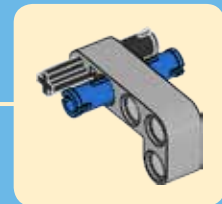
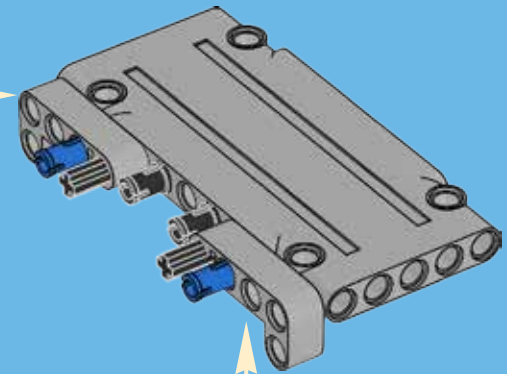
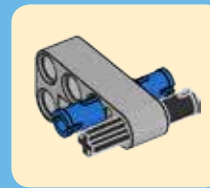


2x

2x

2x

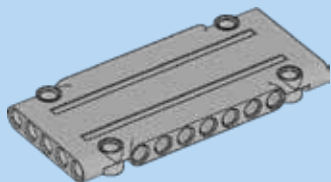
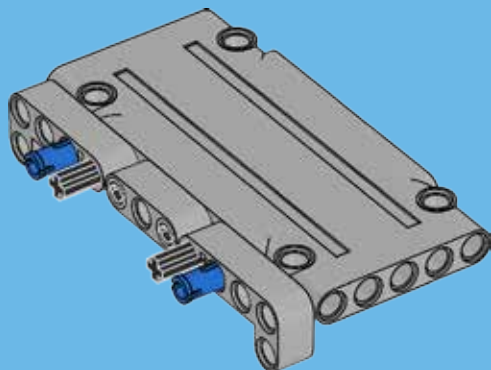
2





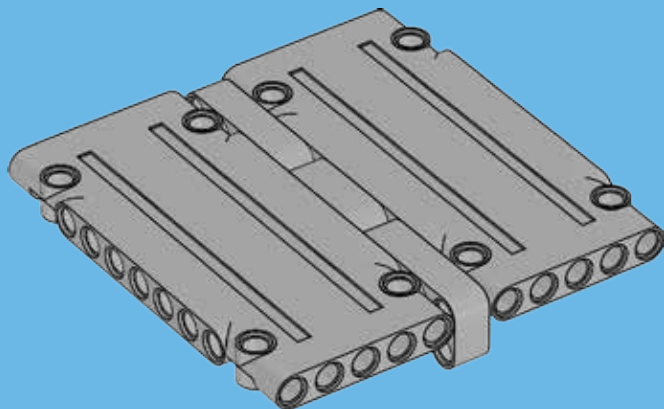
1x

3



1x

4

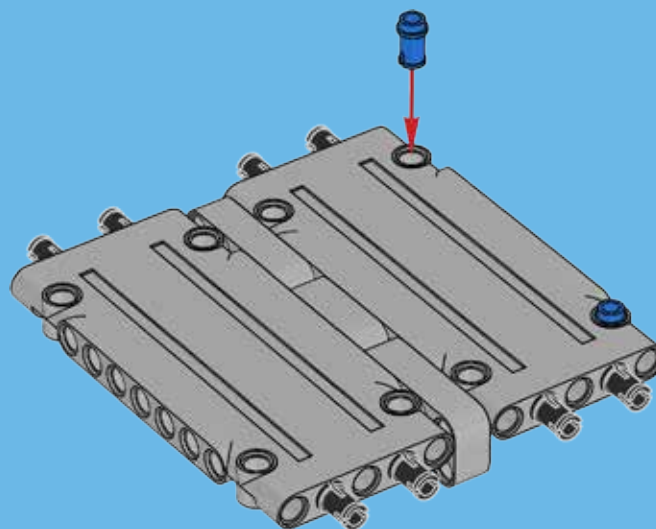


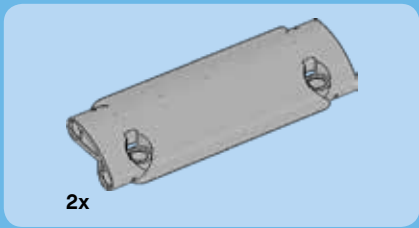
8x



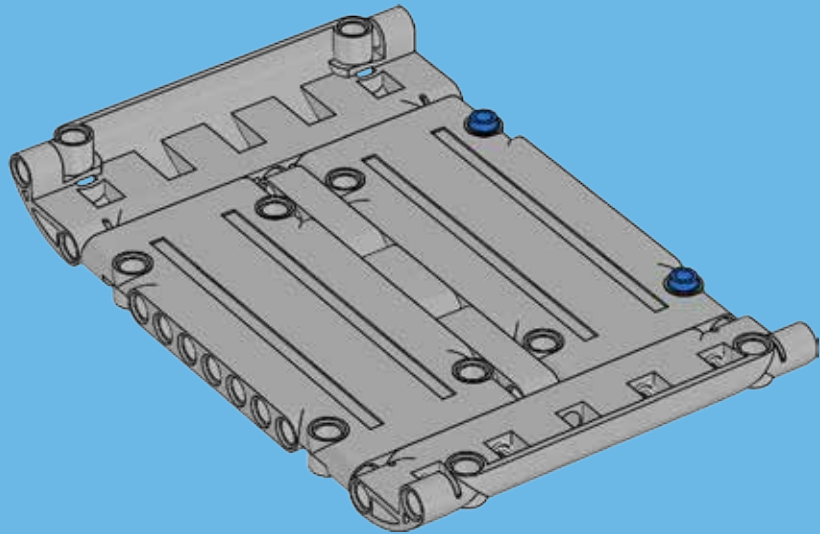
2x

5

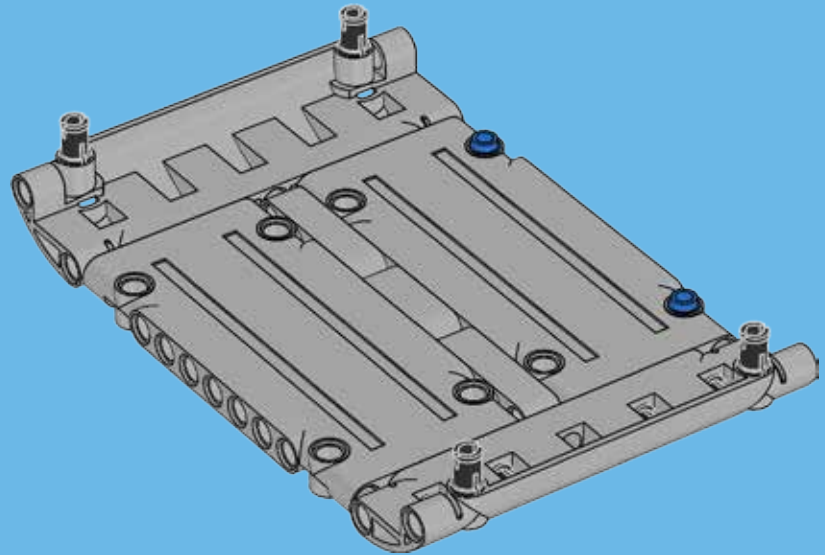


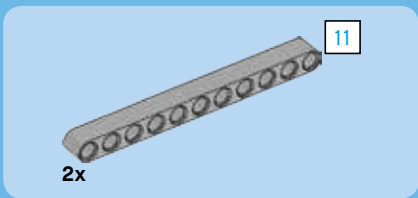


6

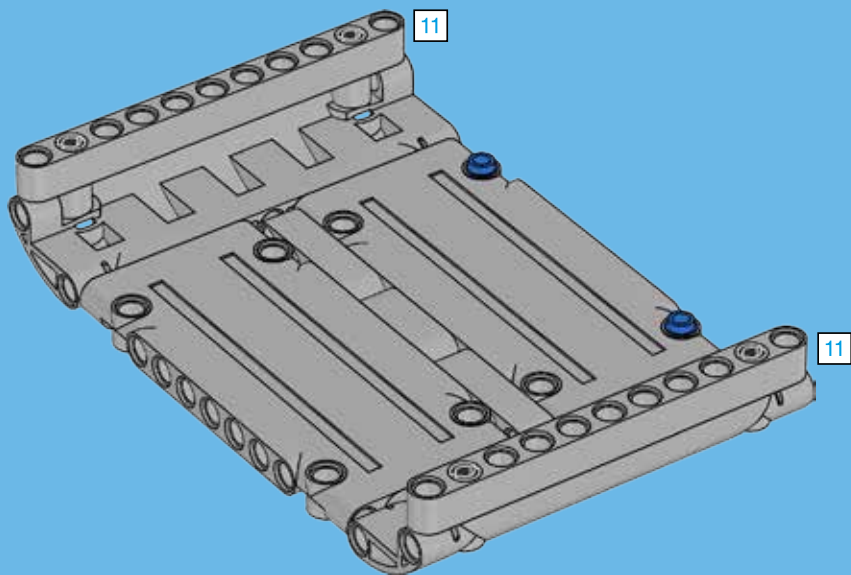


7

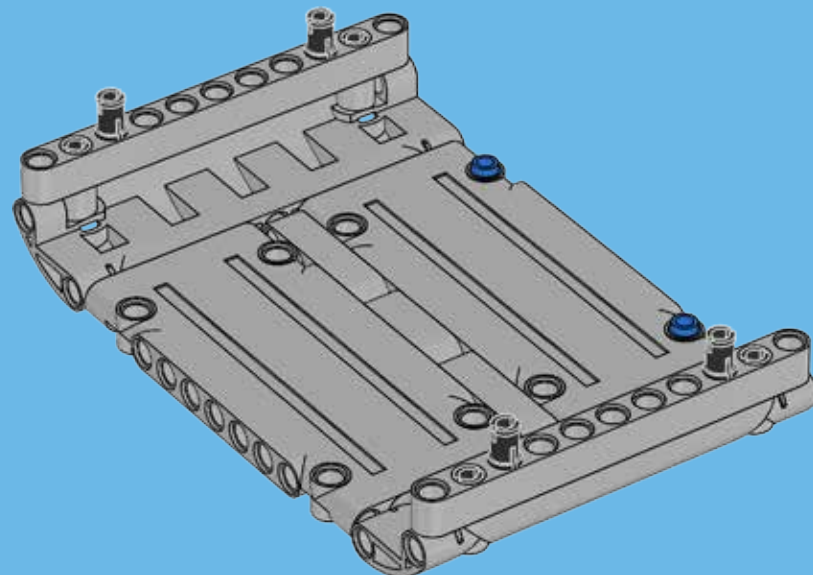


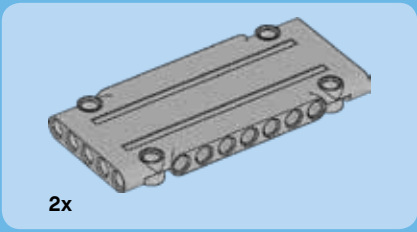


8

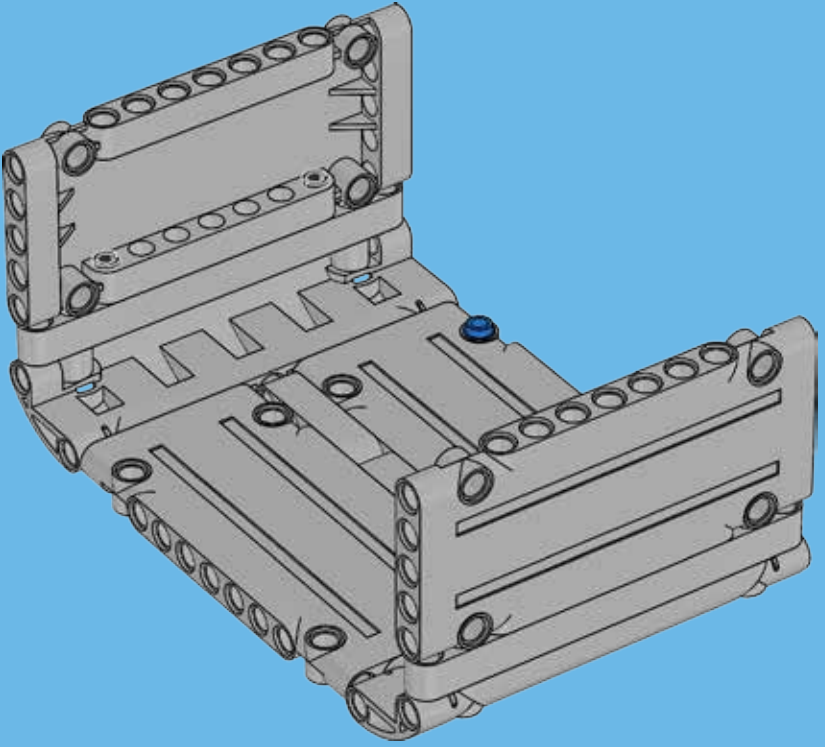


9

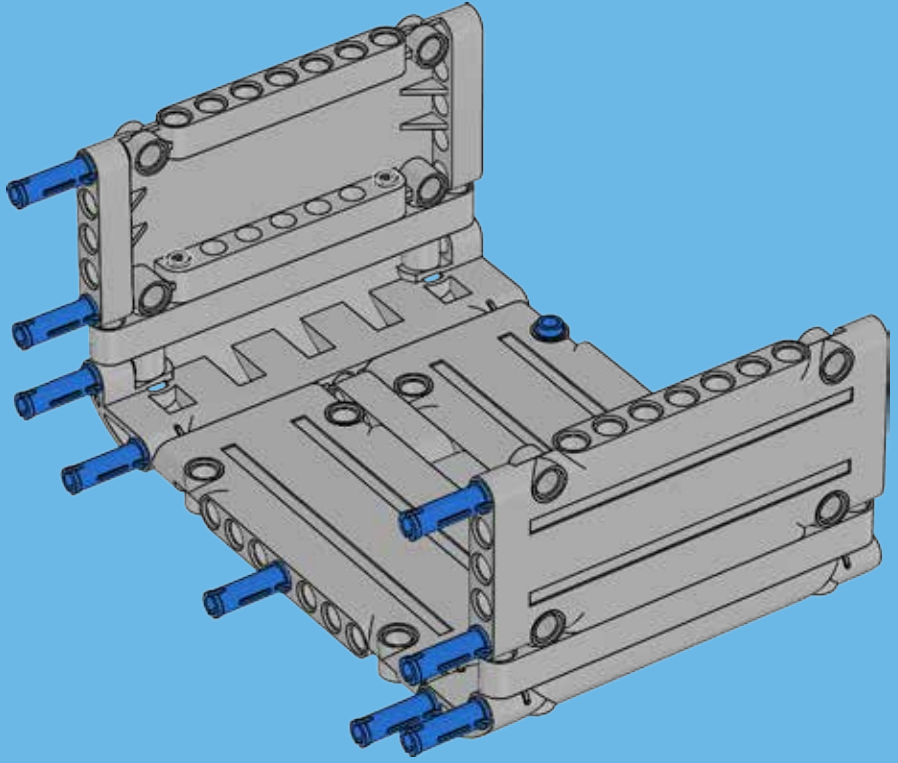


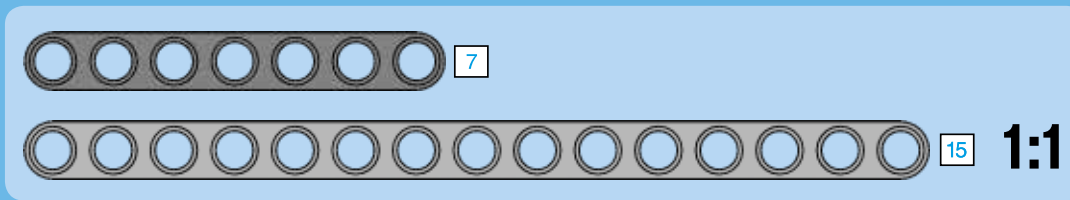
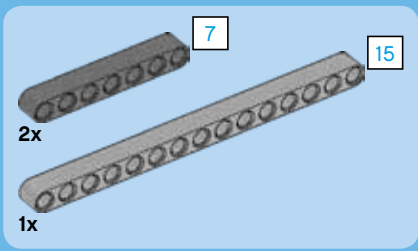


10

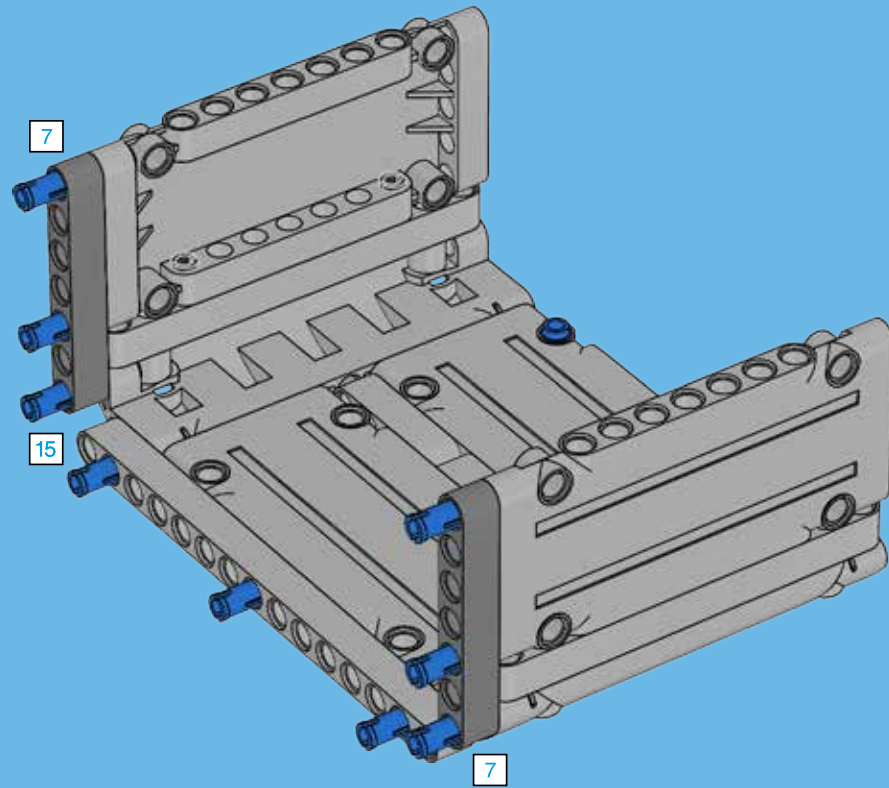


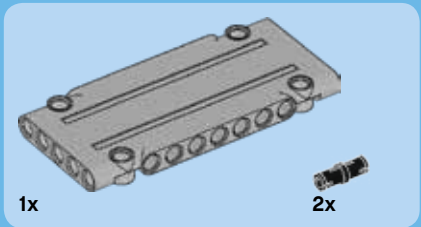
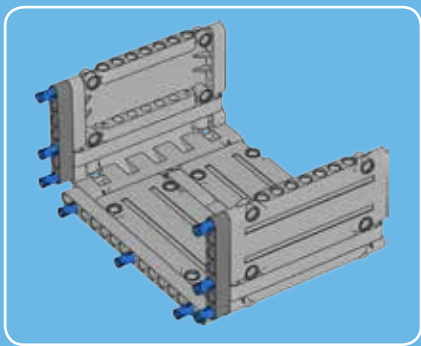
11



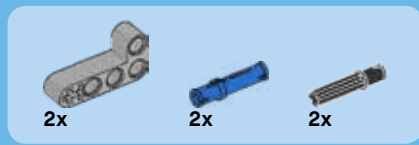
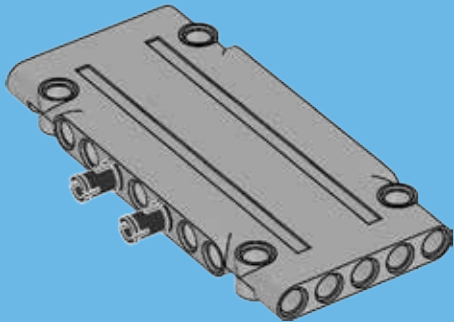


12

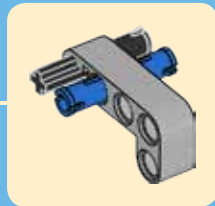
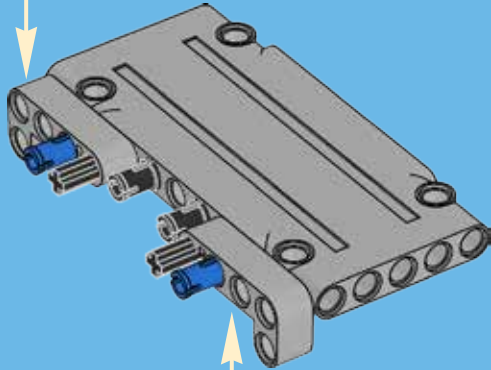
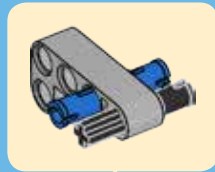




1



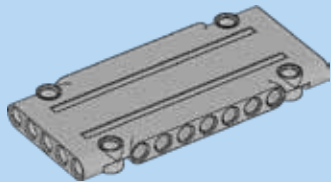
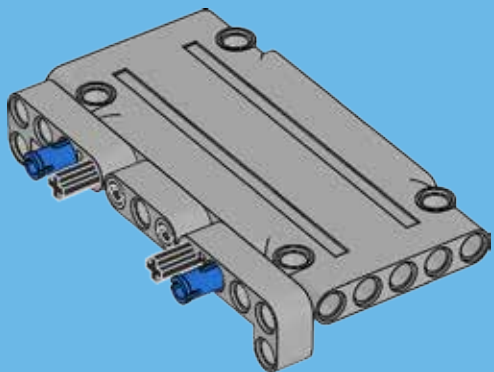
2





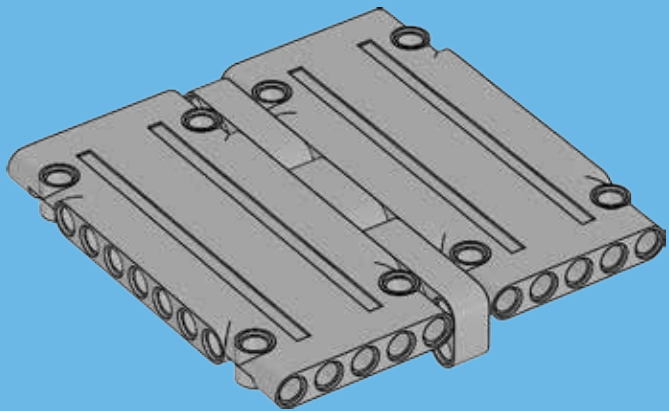
1x

3



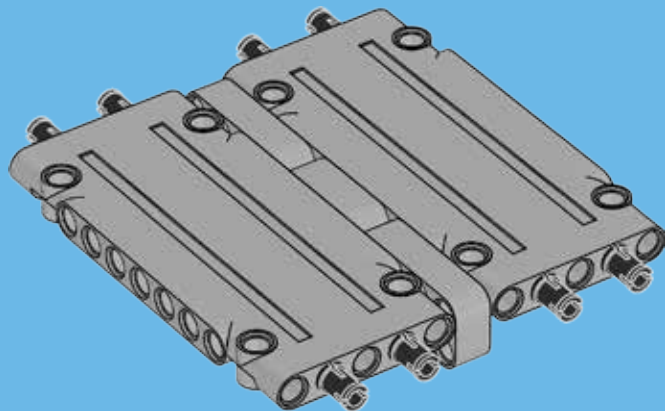
1x

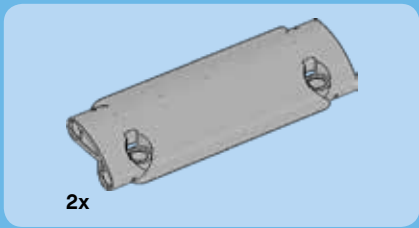
4



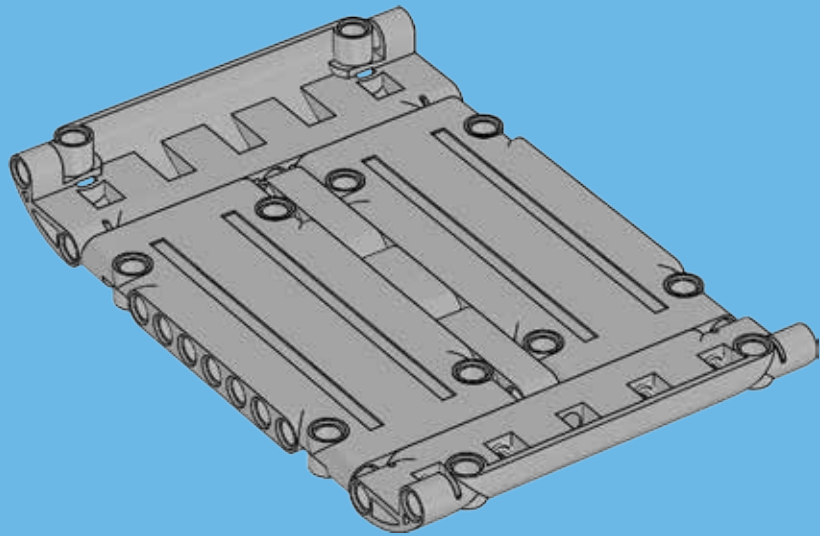
8x

5

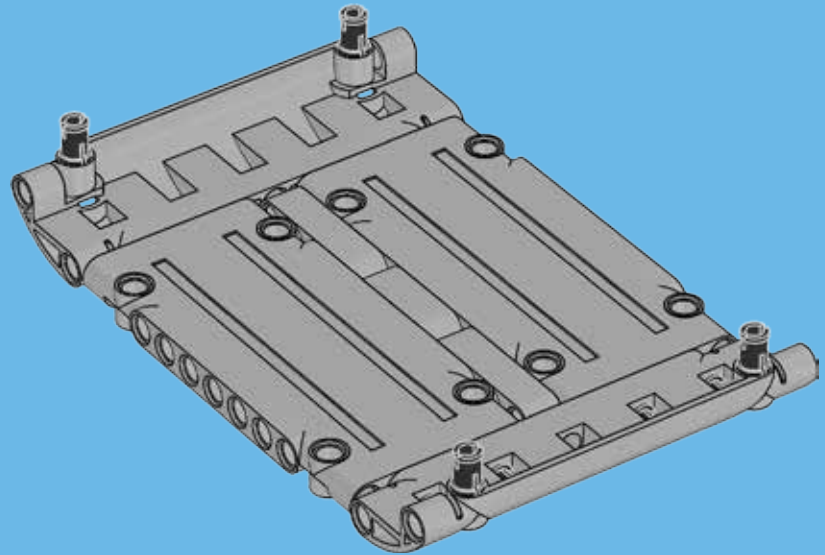


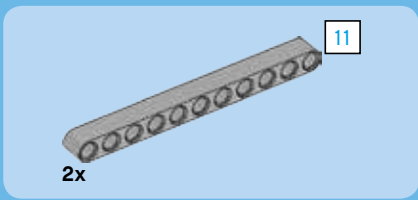


6

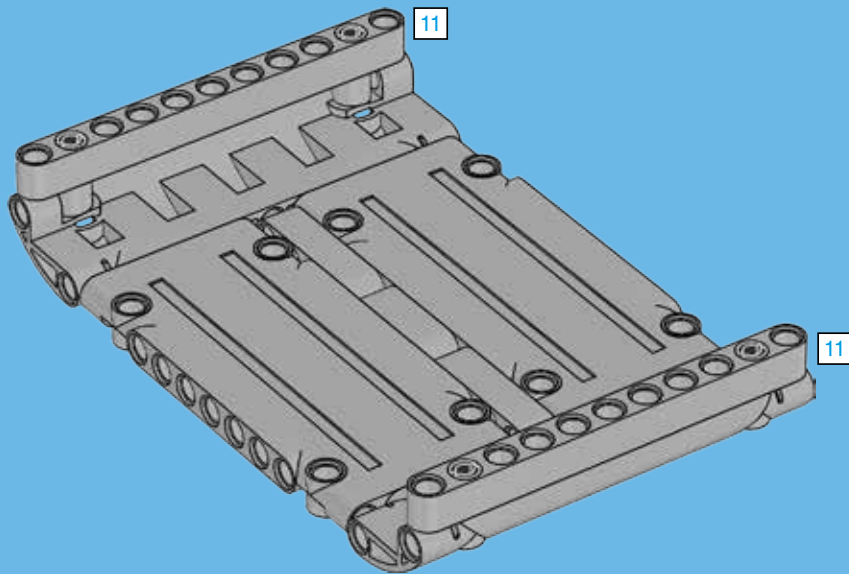


7

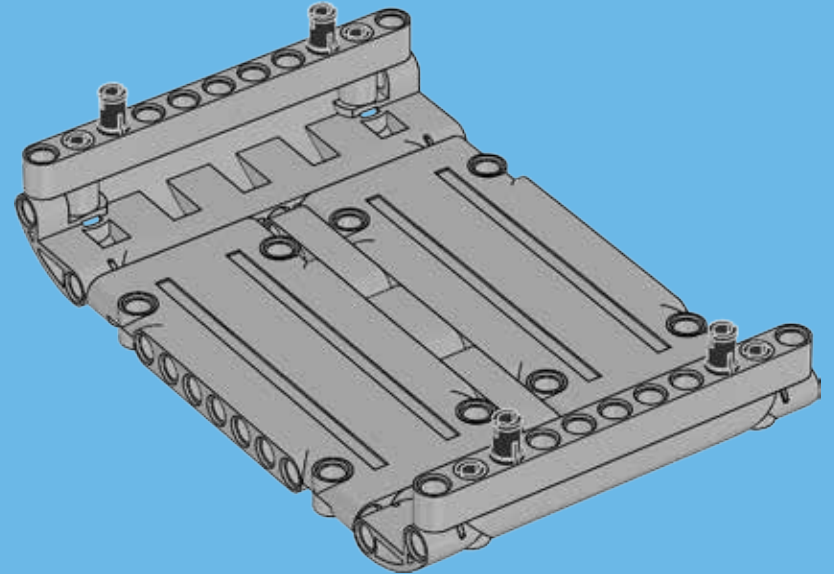


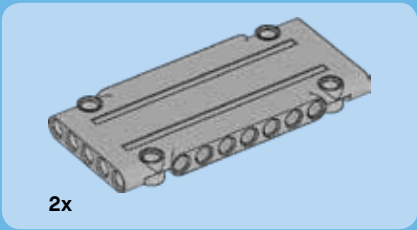


8

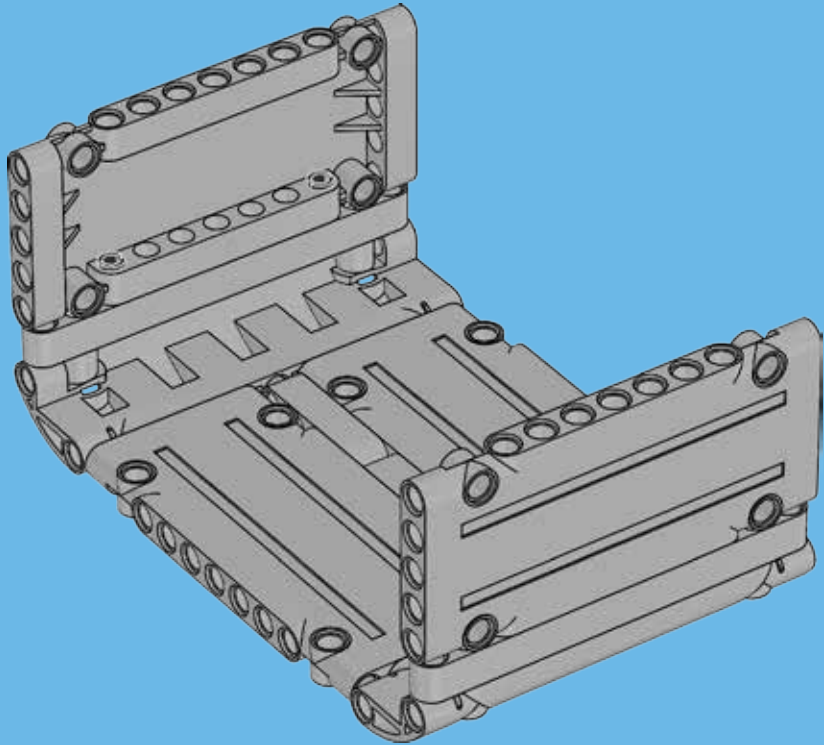


9

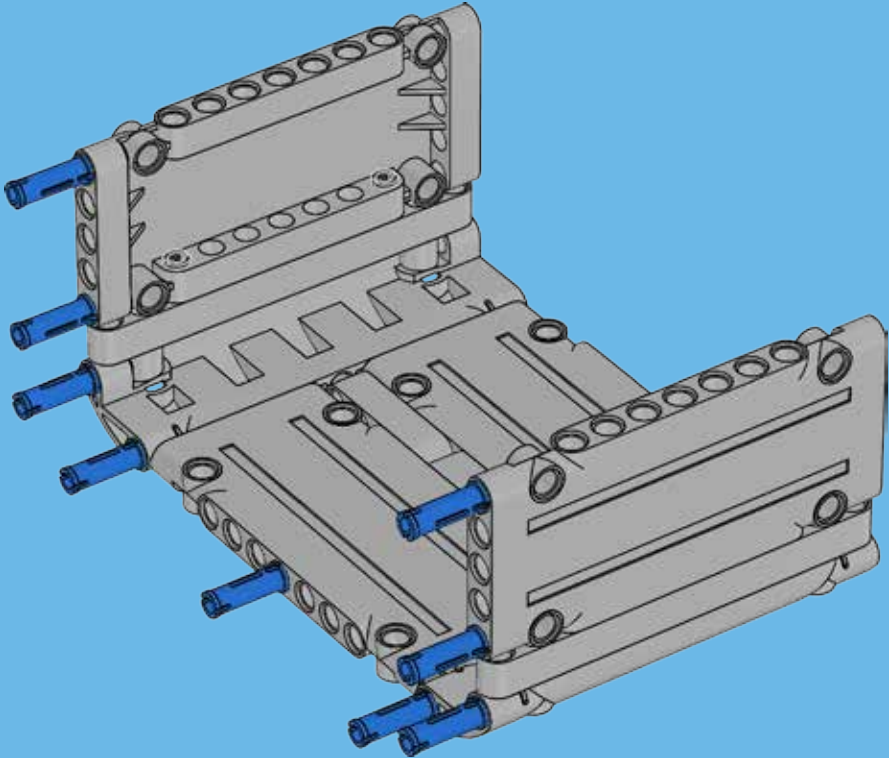


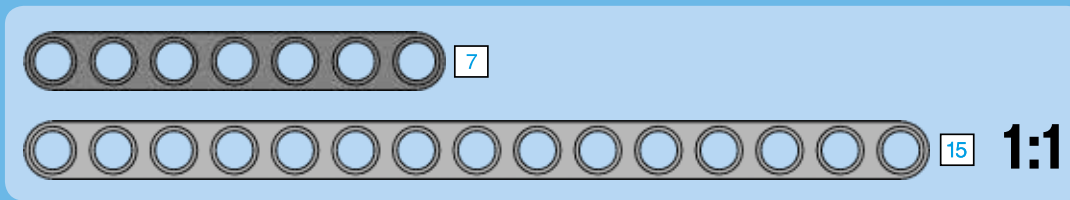
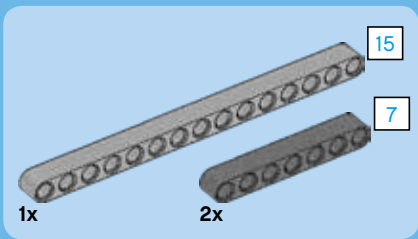


10

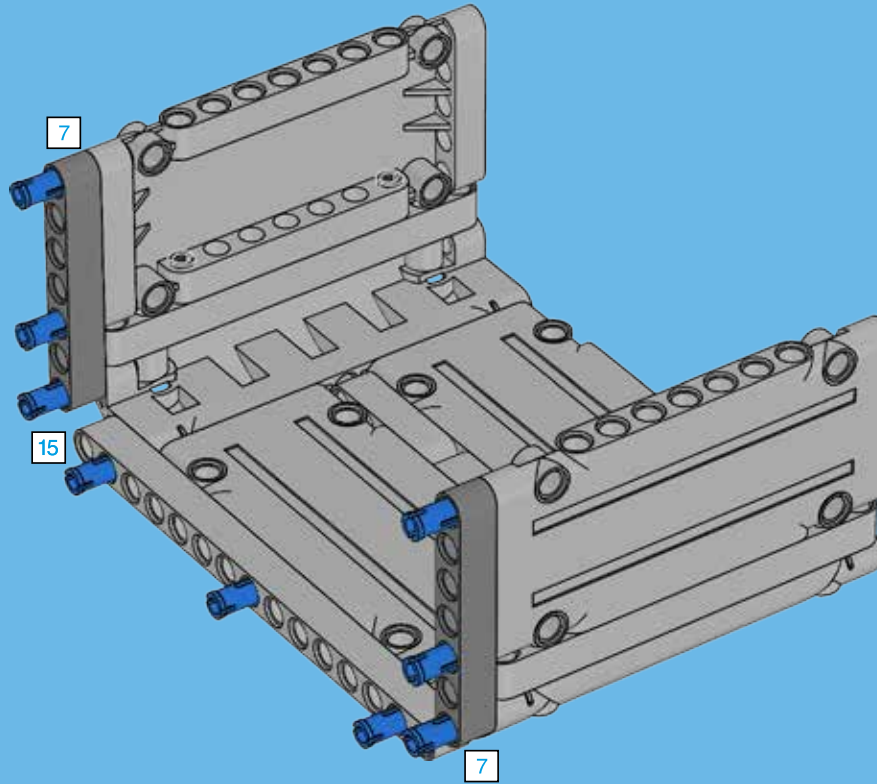


11

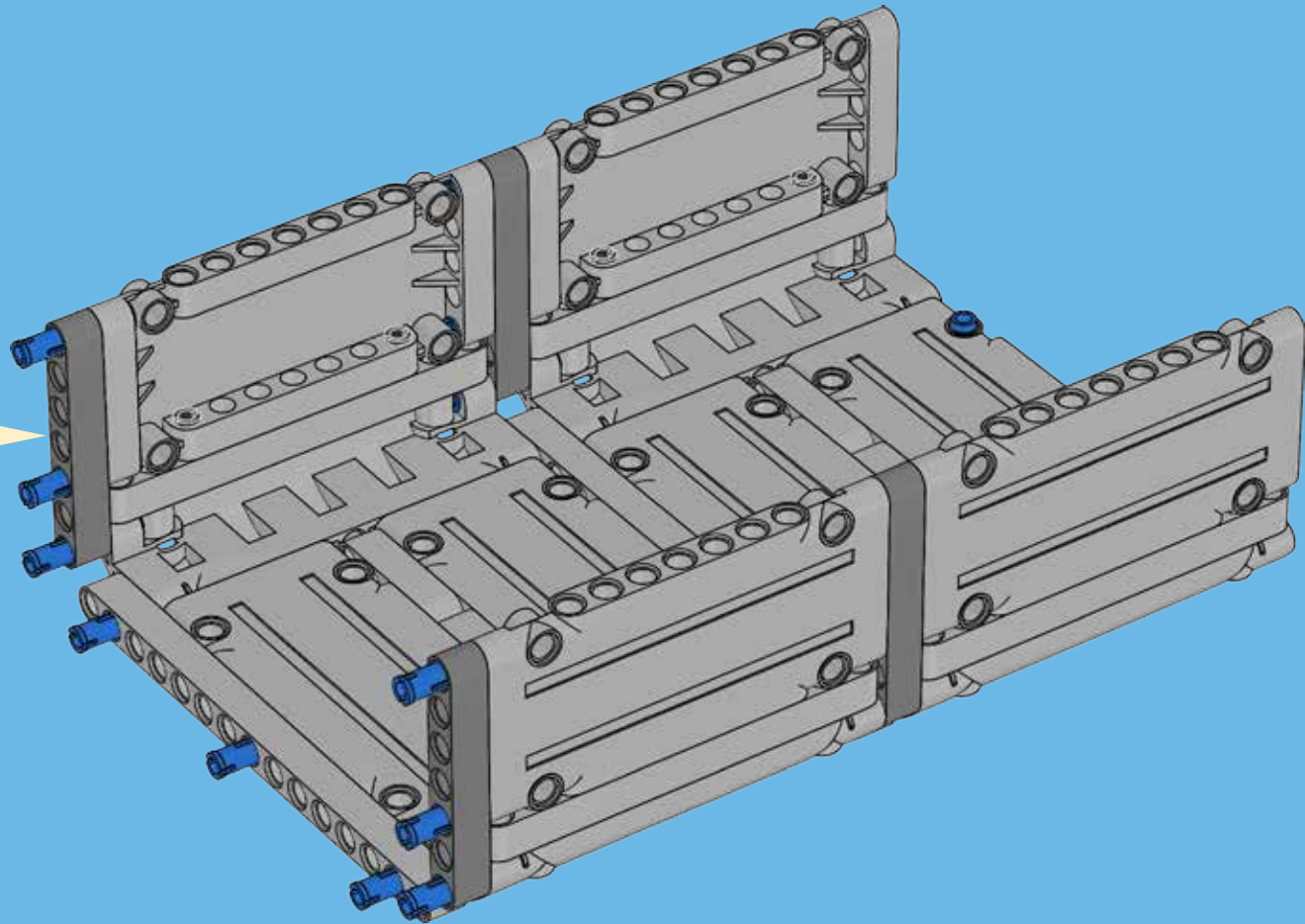


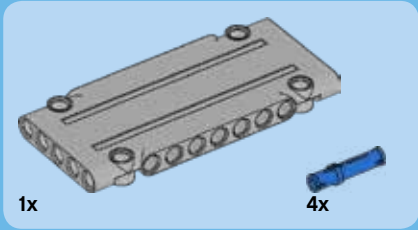
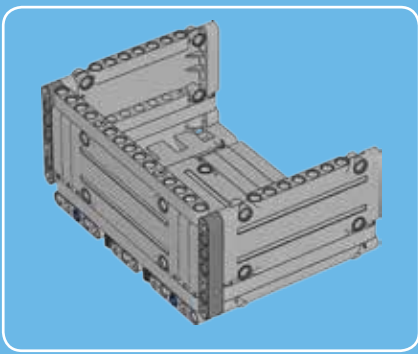


12

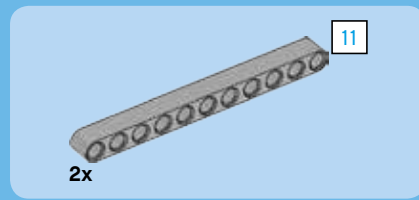
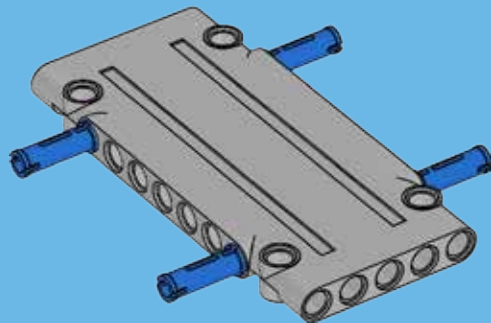


13

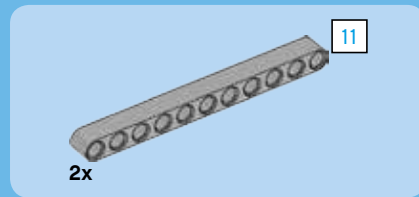
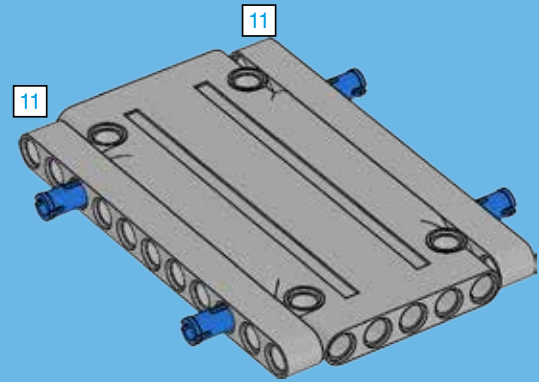




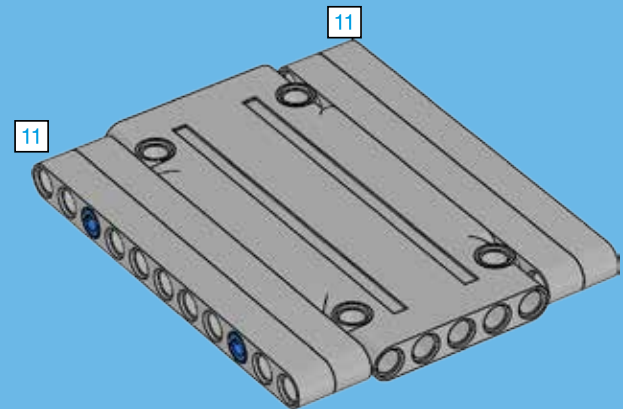
1



2



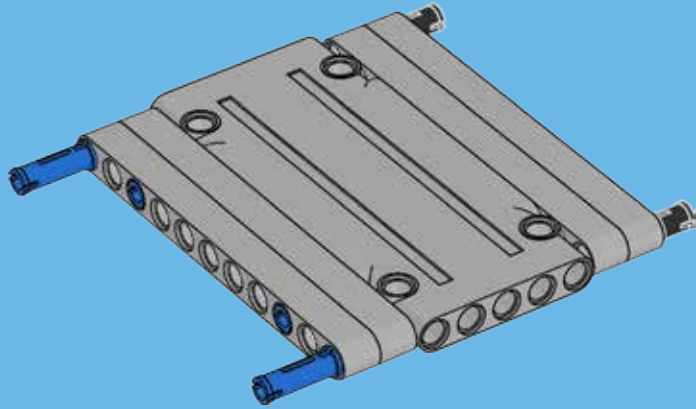
3



2x

2x

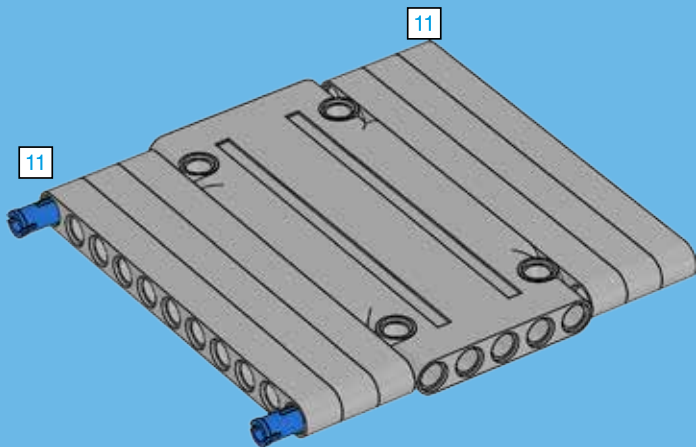
4



11

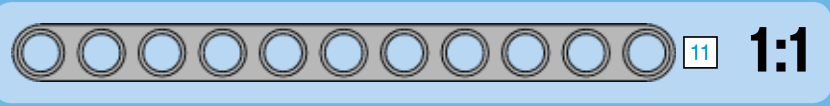
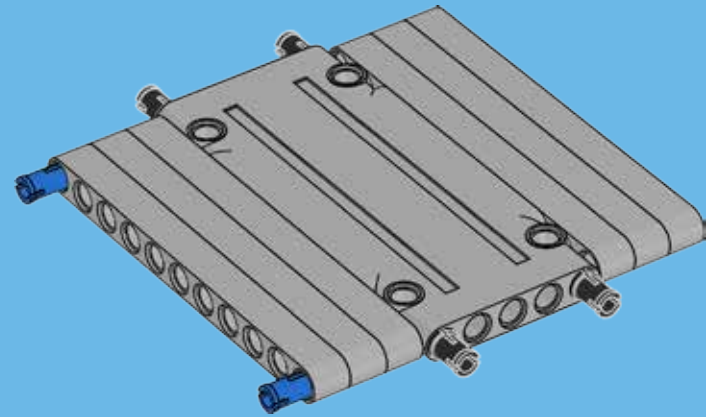
2x

5

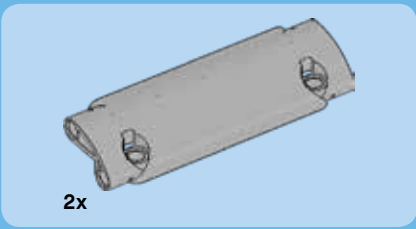


4x

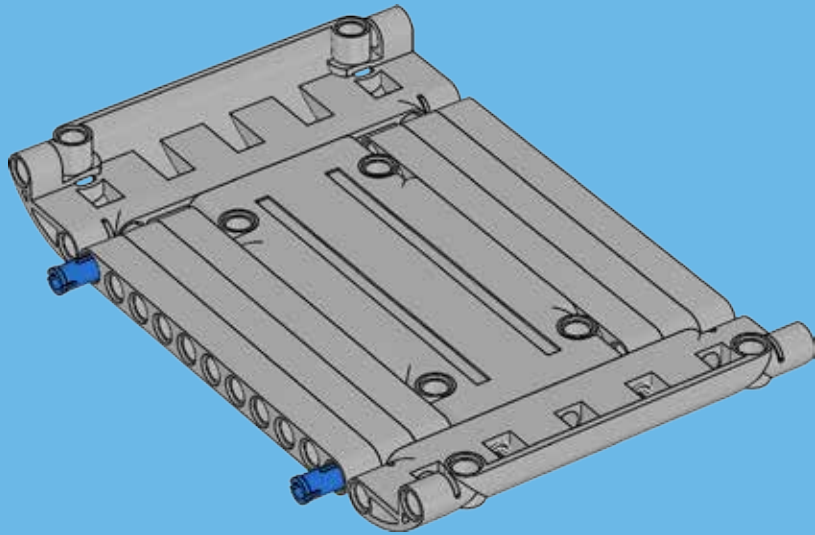
6



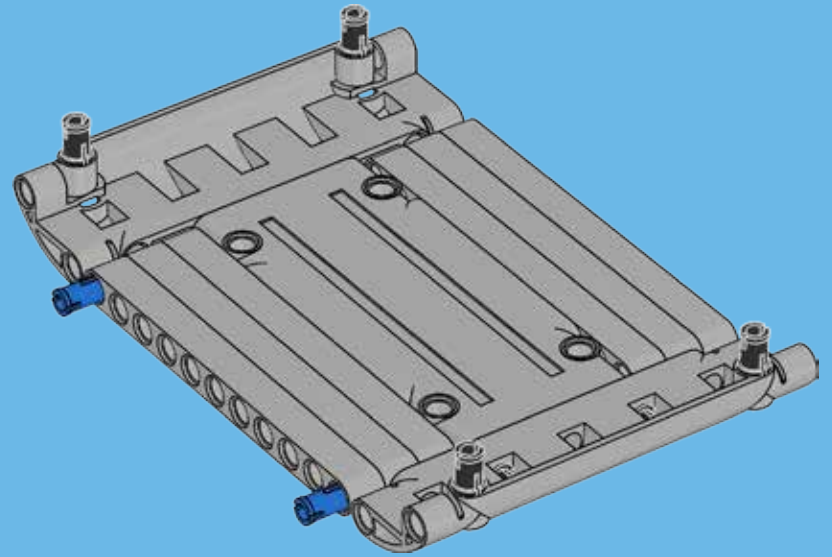
1:1

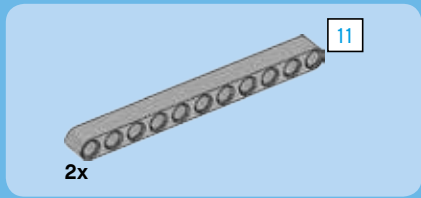


7

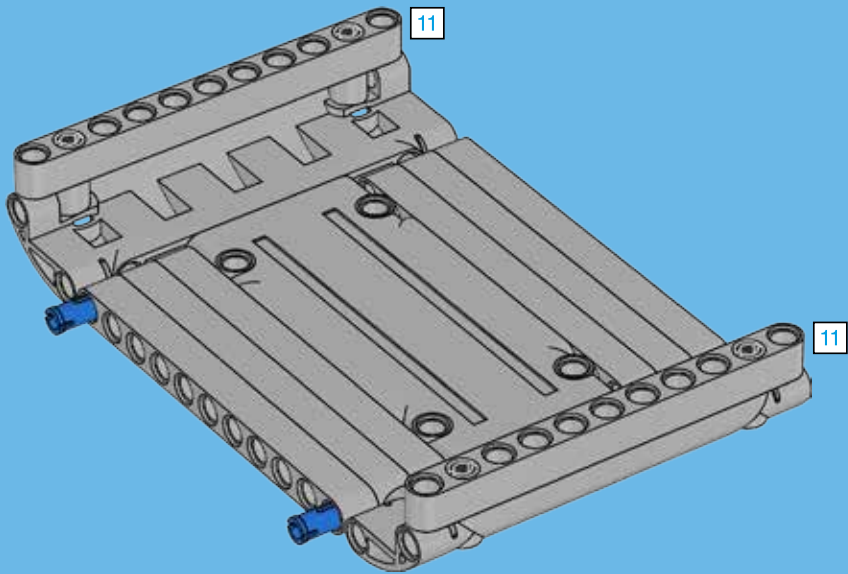


8

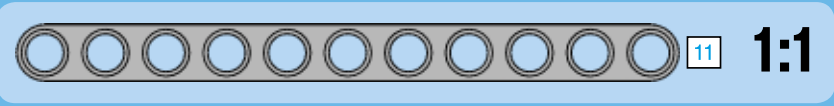
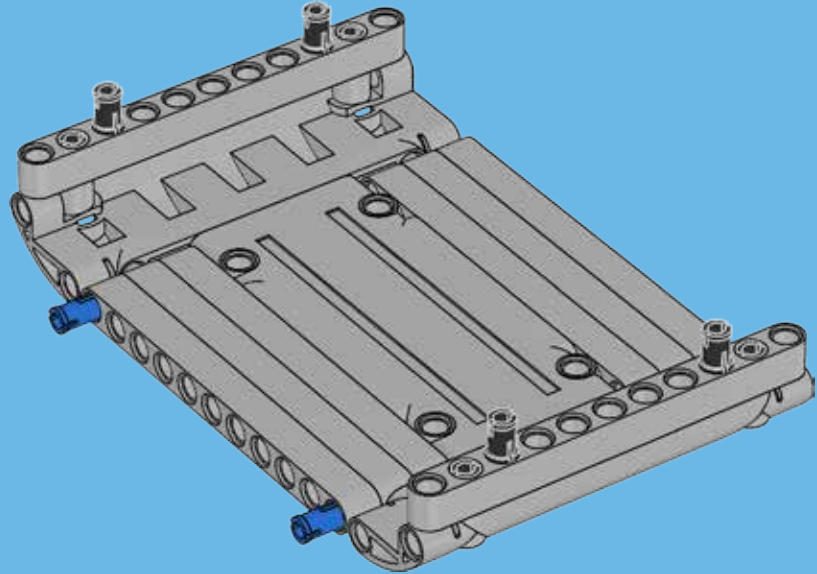


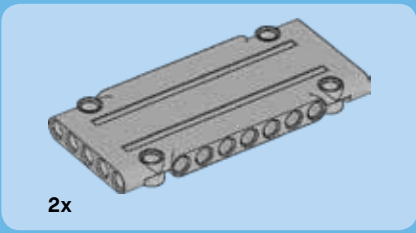


9

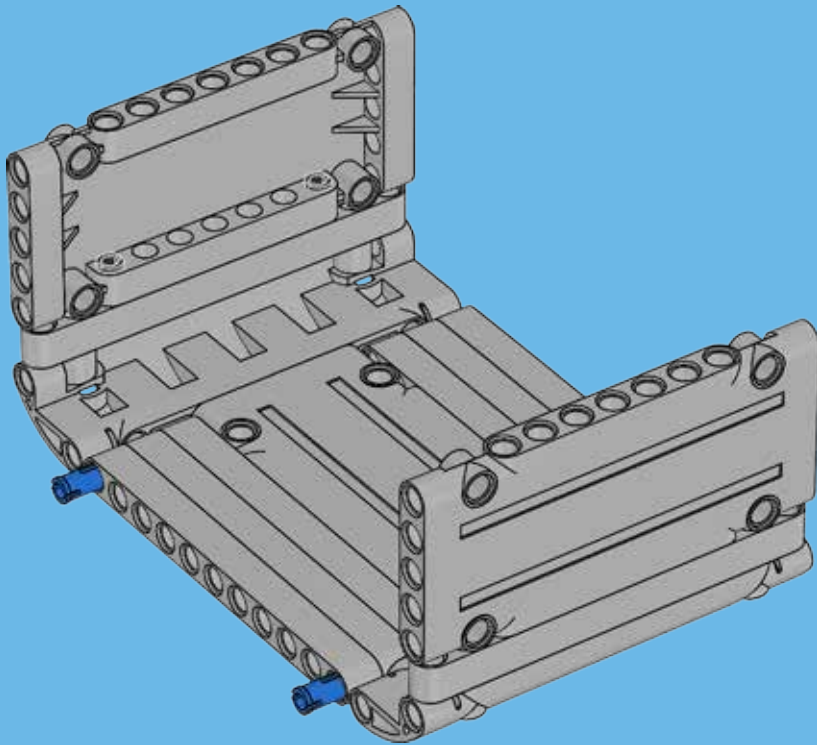


10

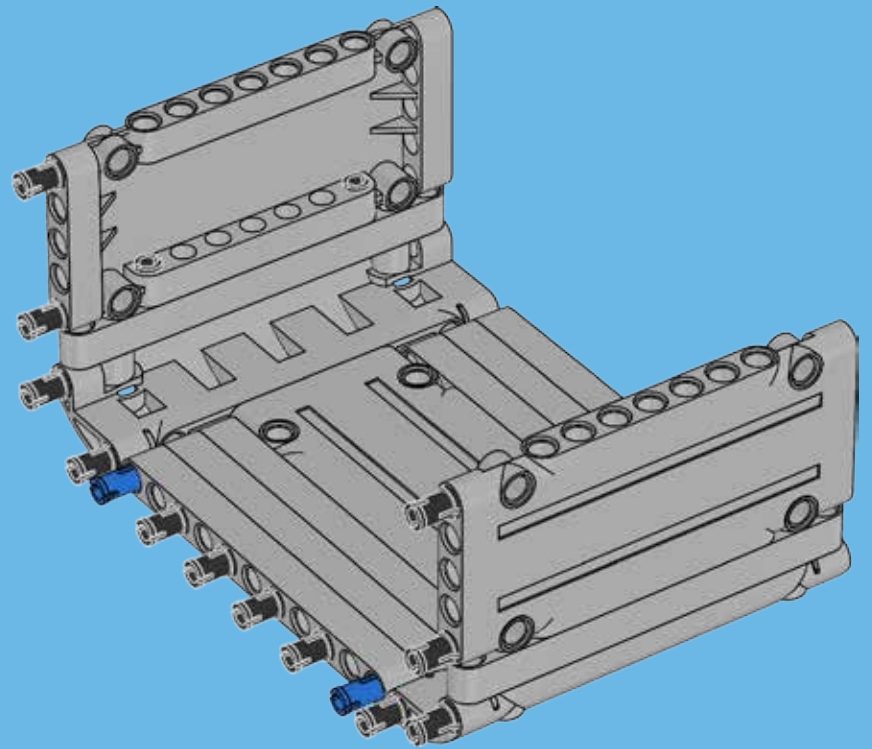




11



12



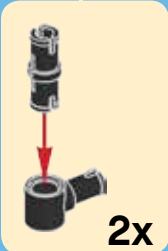
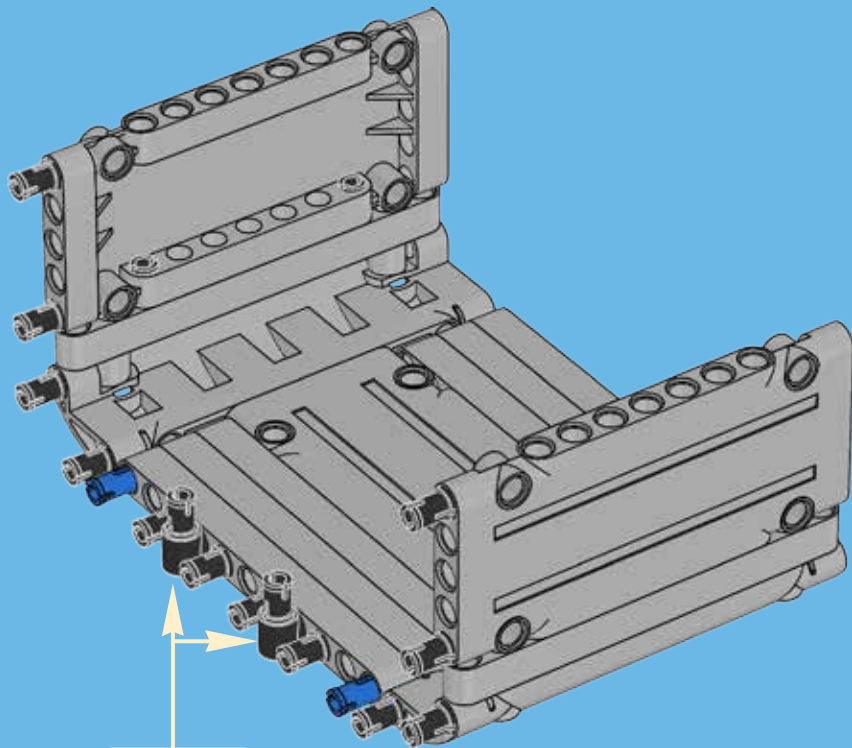


2x



2x

13

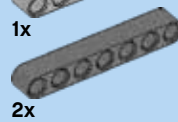


2x



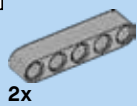
1x

7



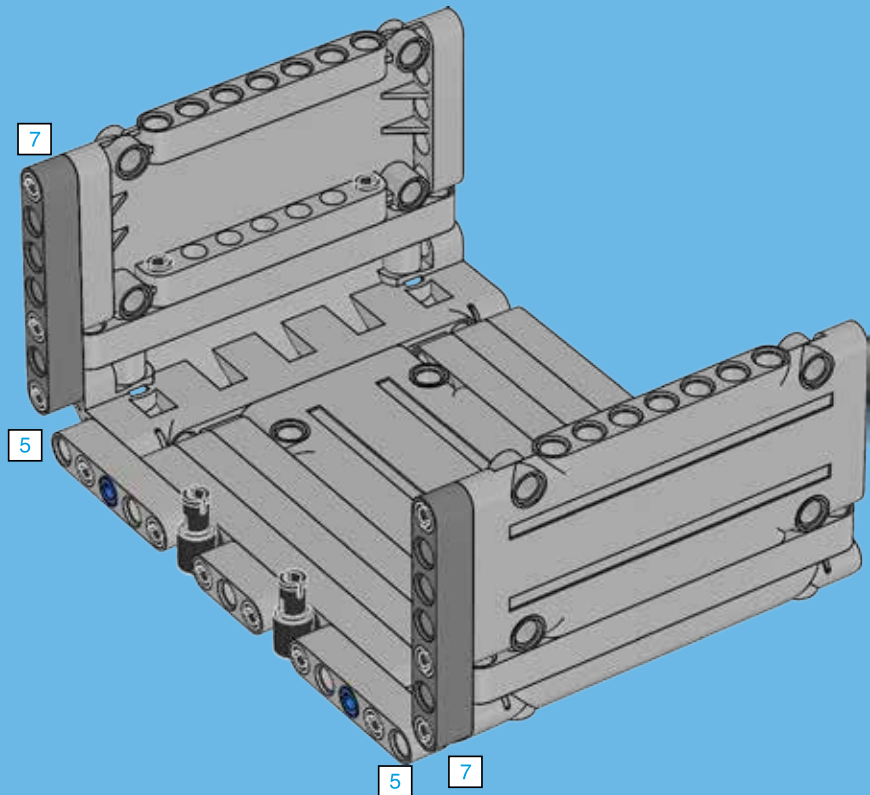
2x

5



2x

14

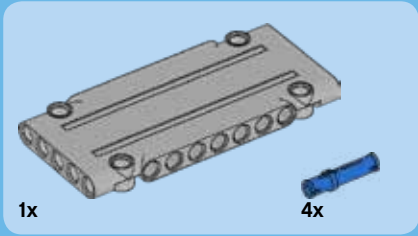
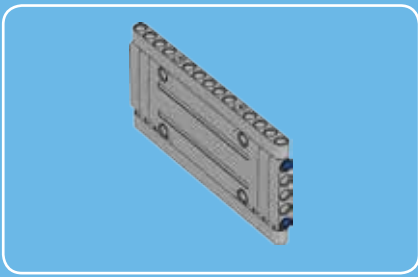


5

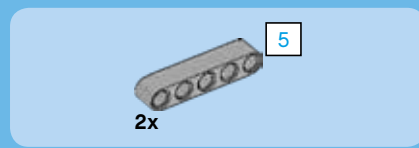
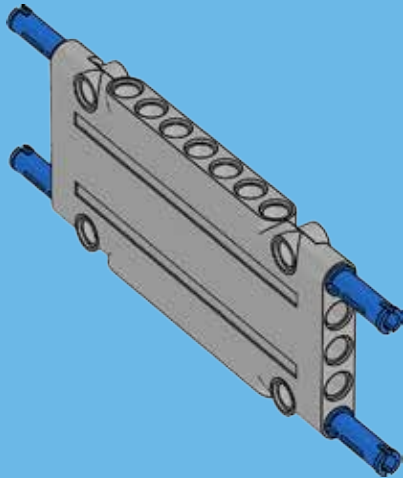


7

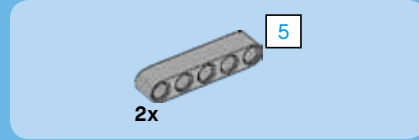
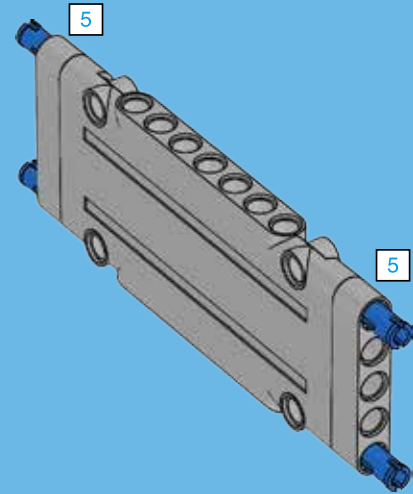
1:1



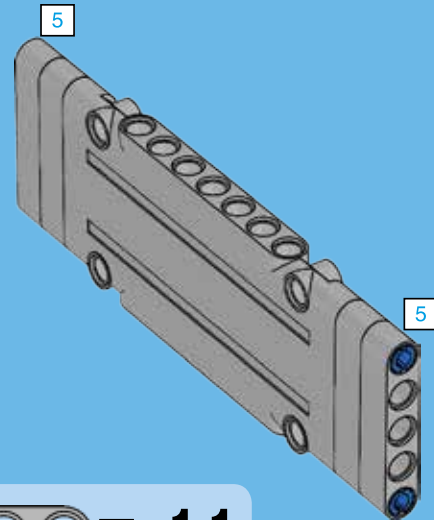
1



2



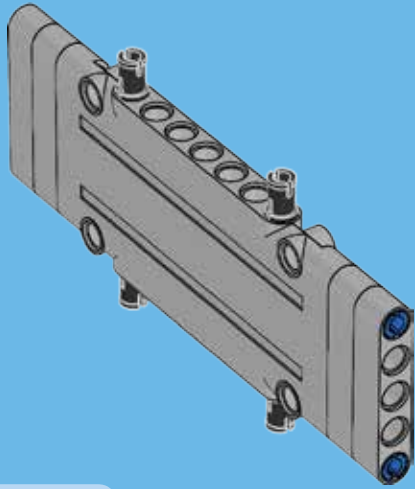
3



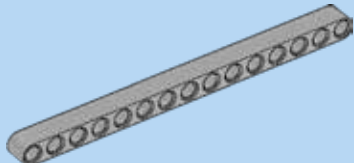


4x

4



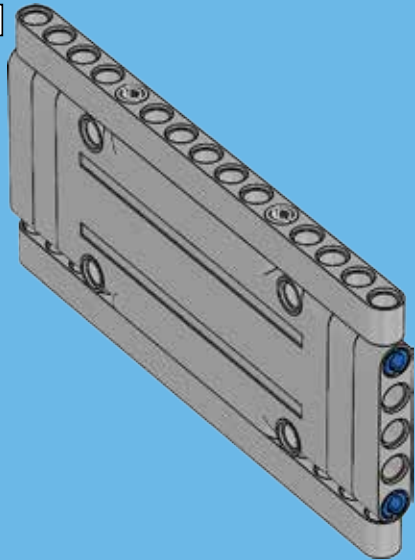
15



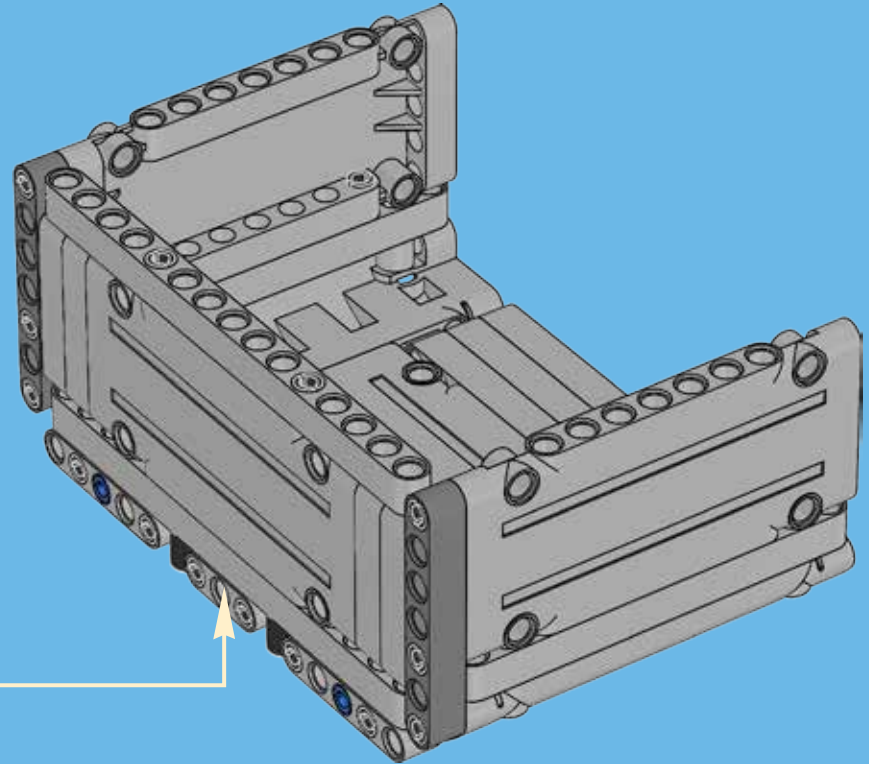
2x

5

15



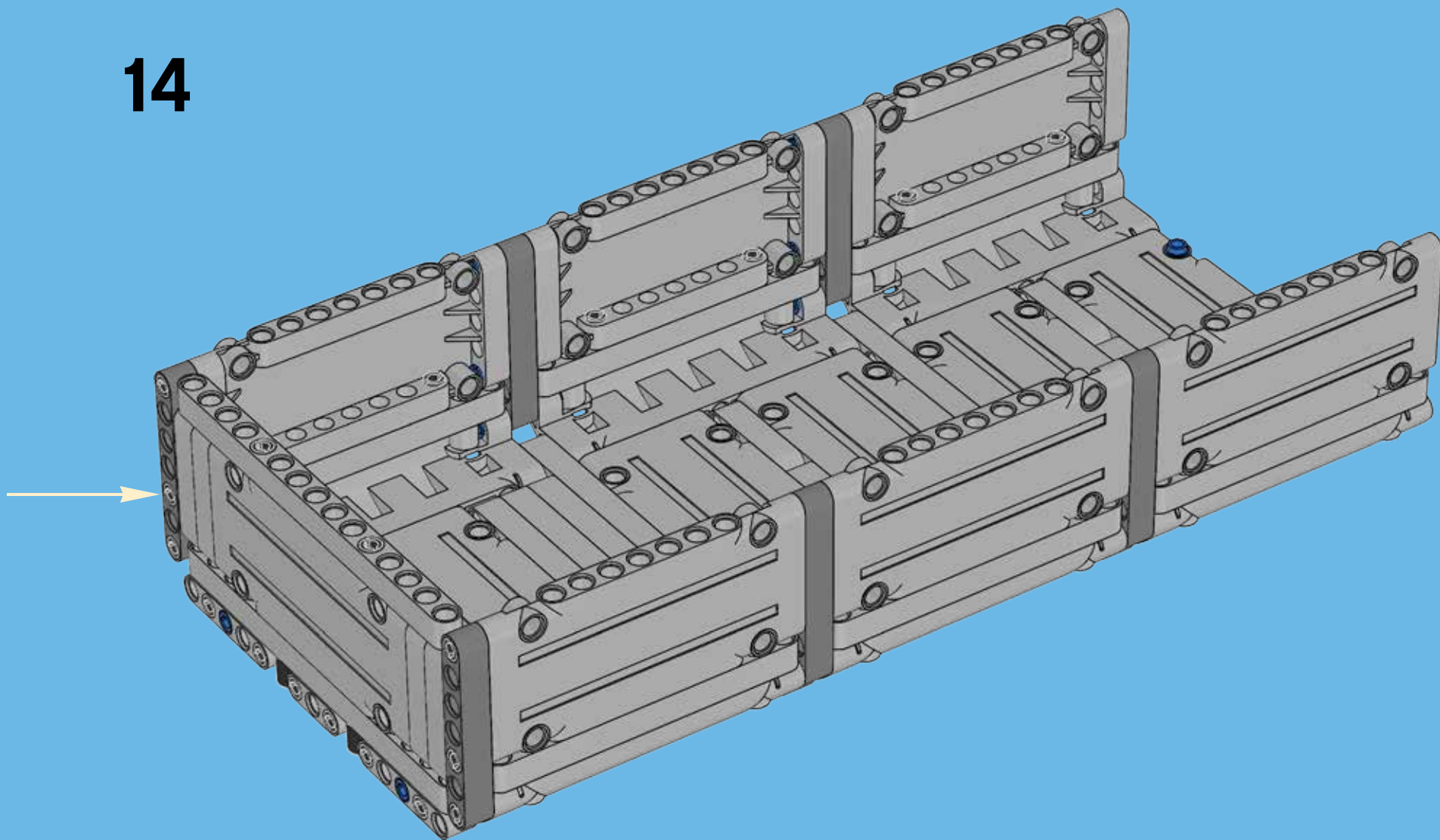
15



15

1:1

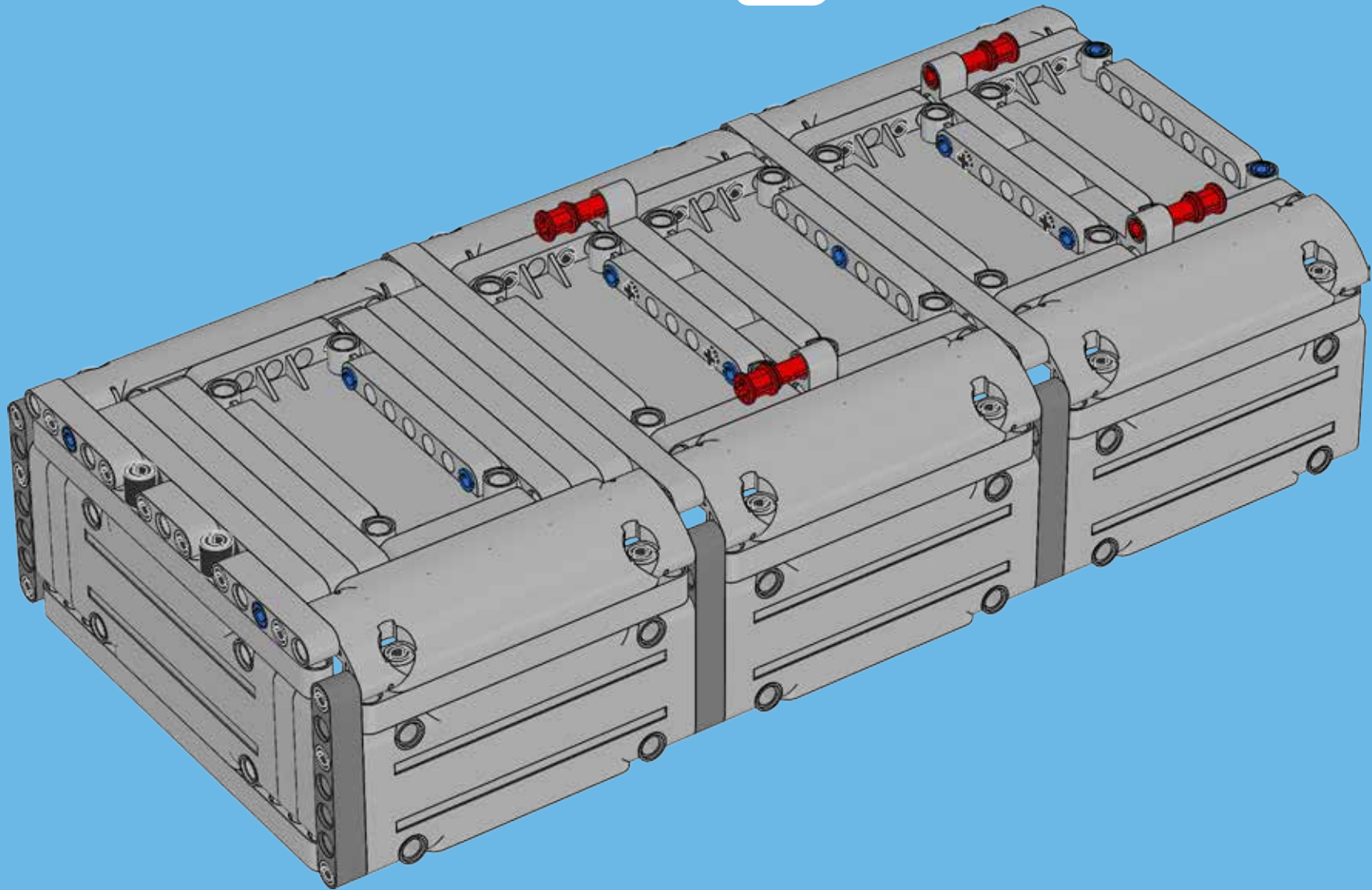
14

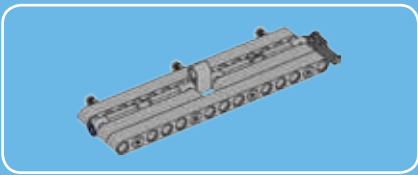




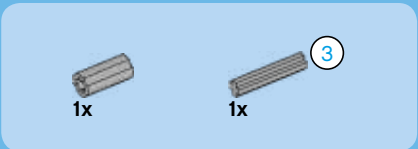
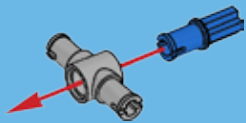
4x

15

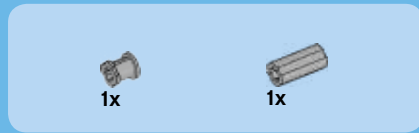
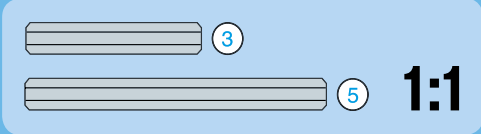
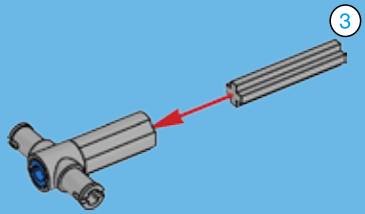




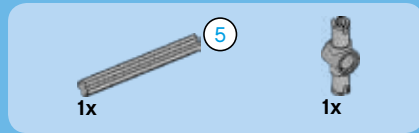
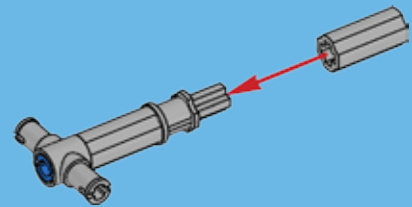
1



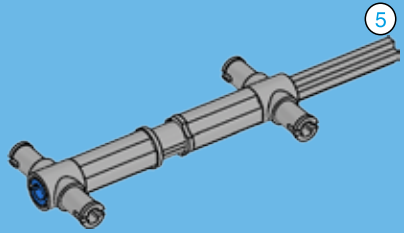
2

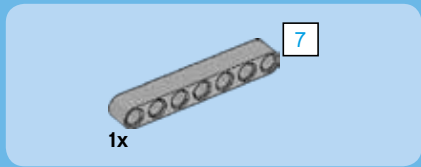


3

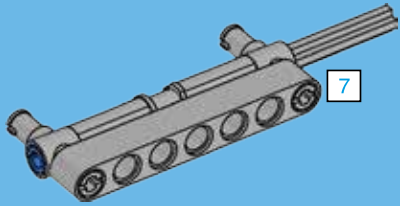


4

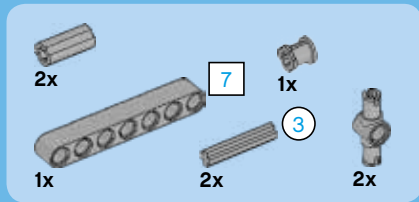
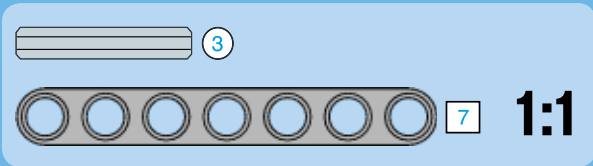
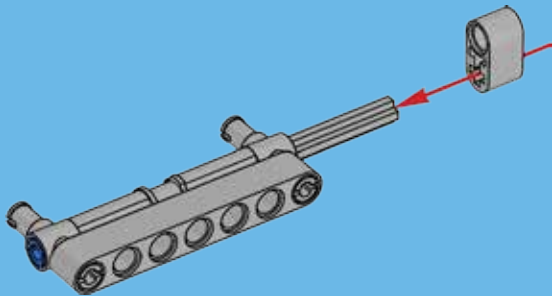




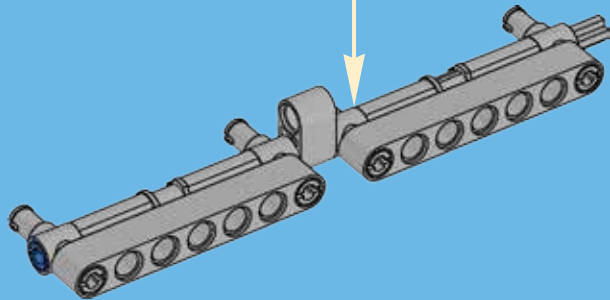
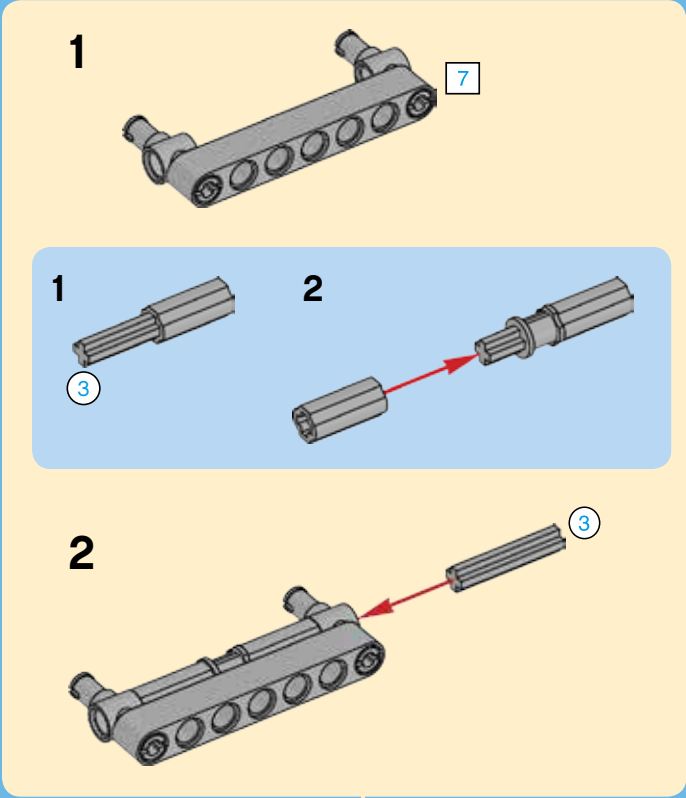
5

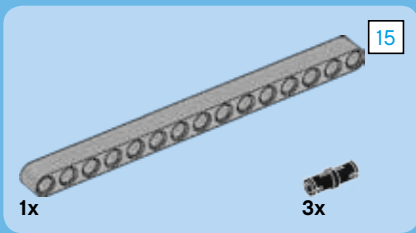


6

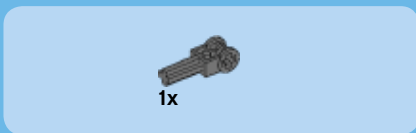
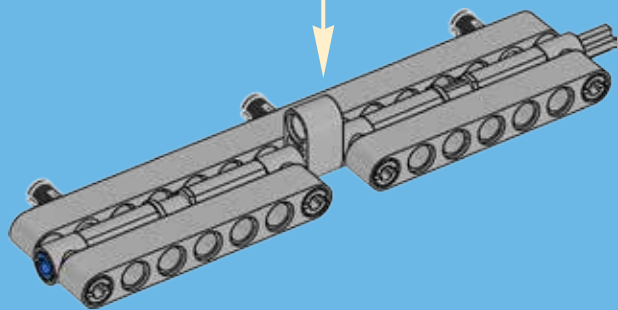
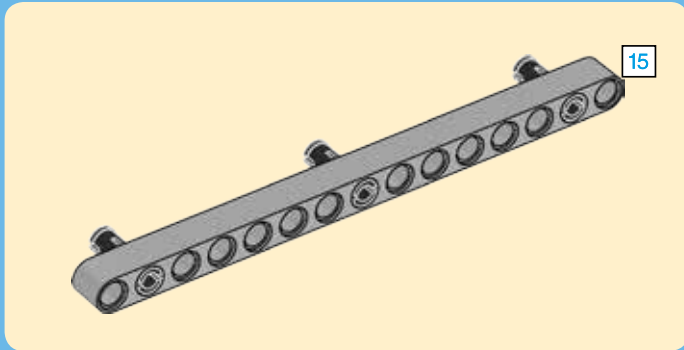


7

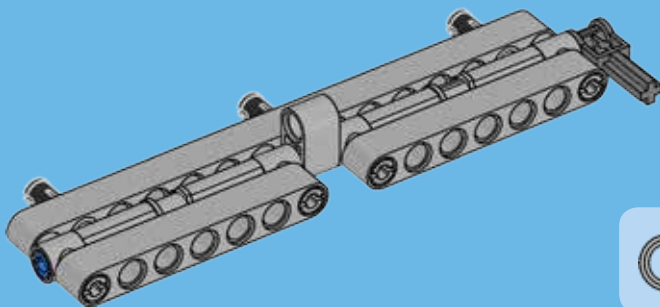




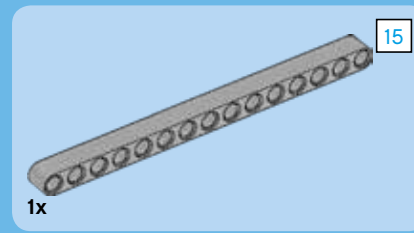
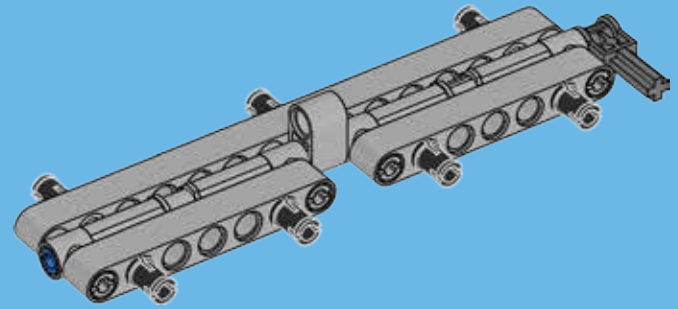
8



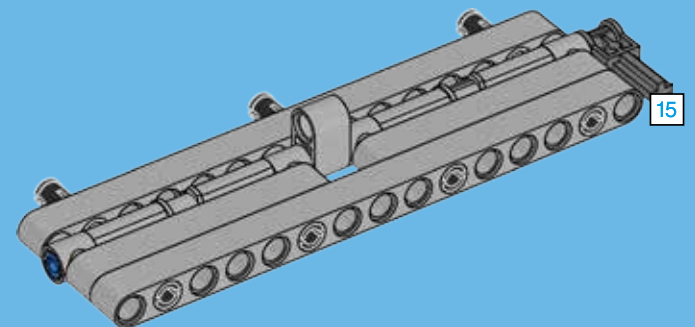
9



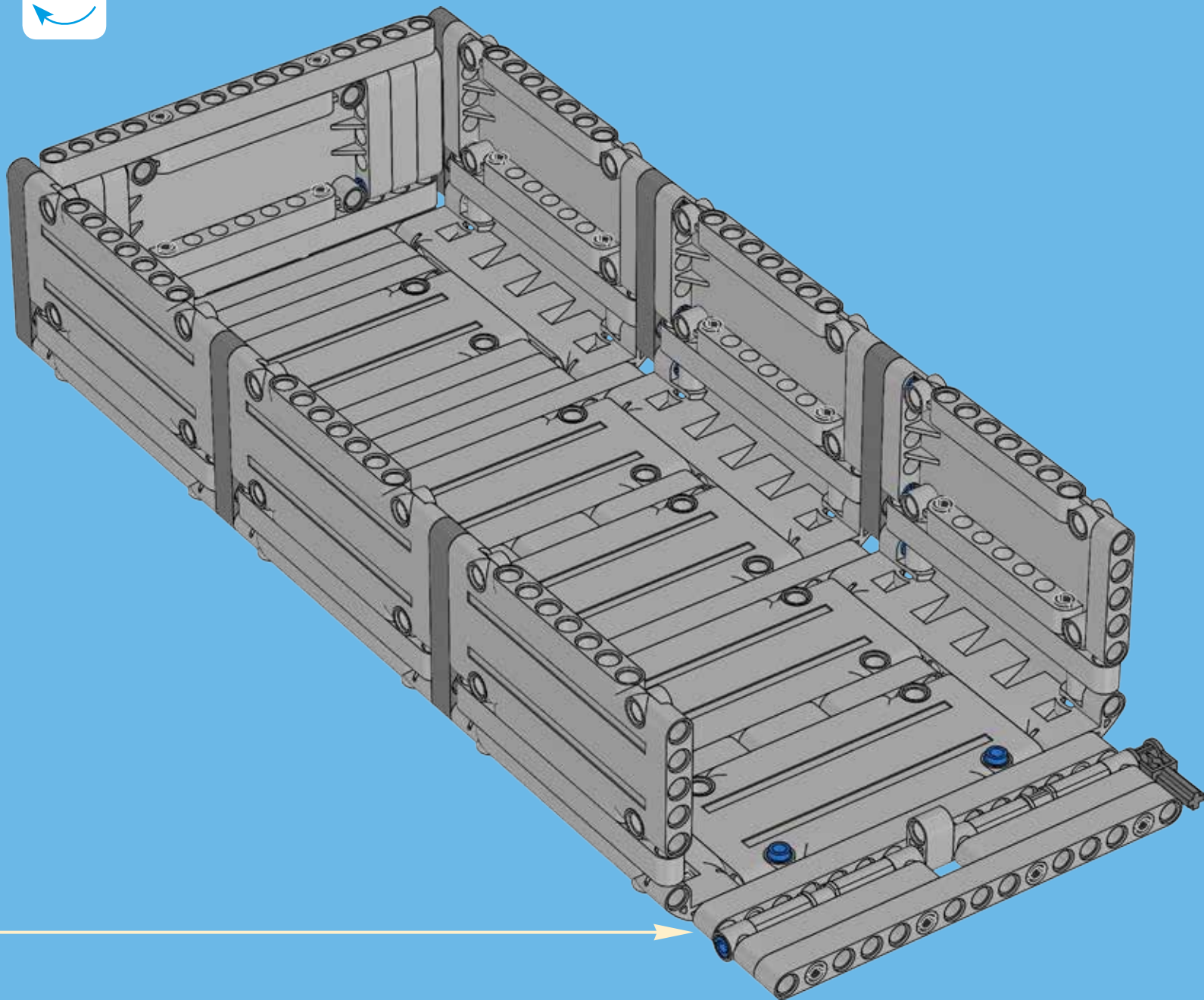
10



11



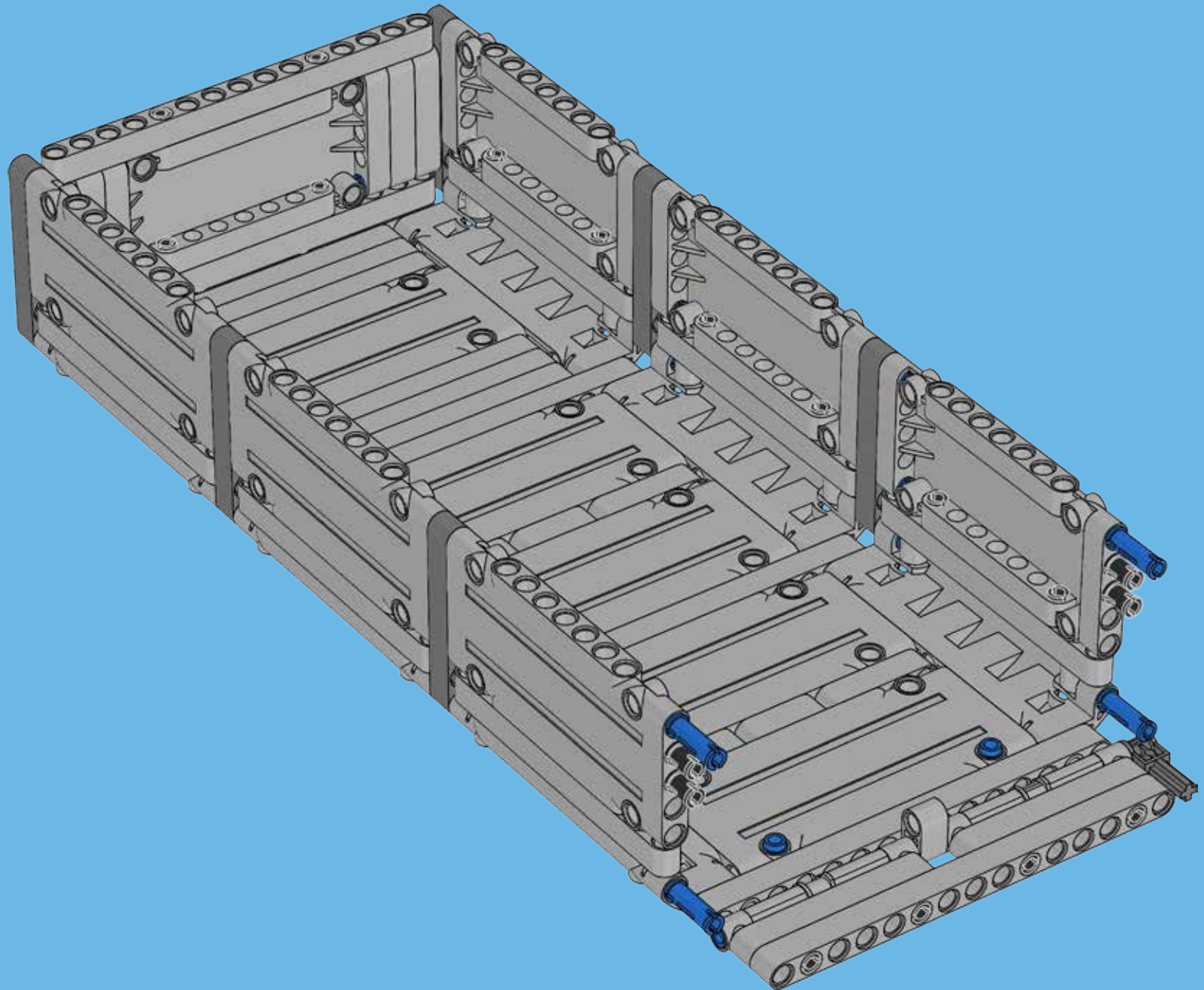
16



4x

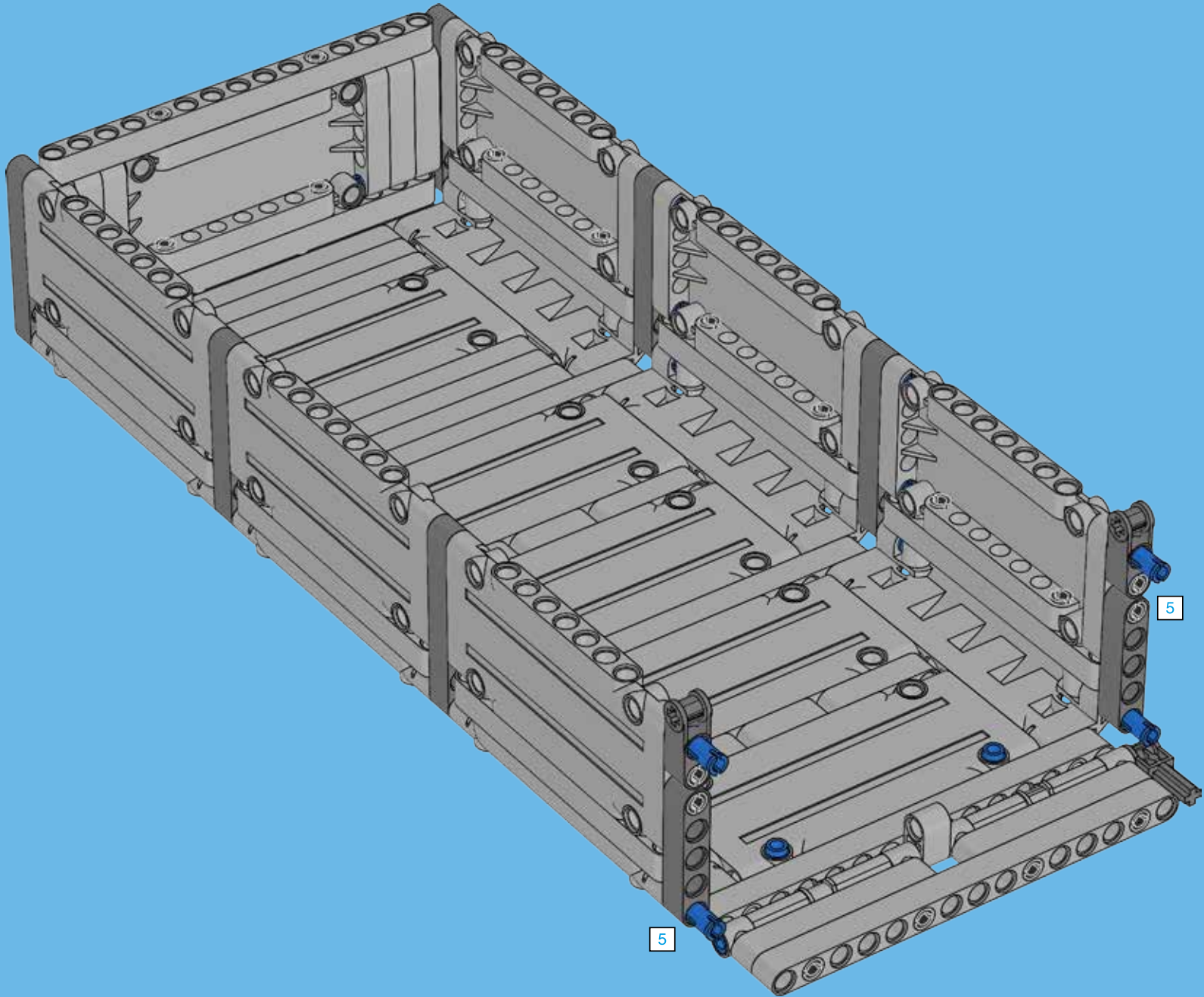
4x

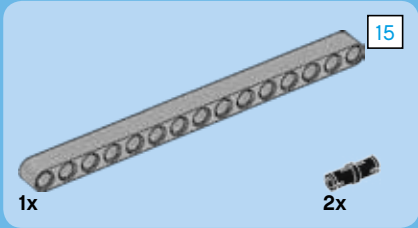
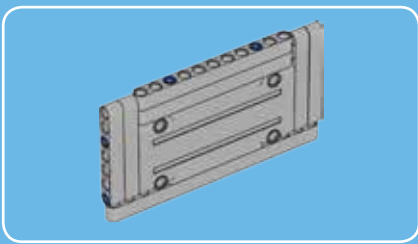
17



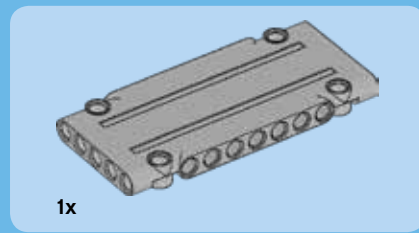
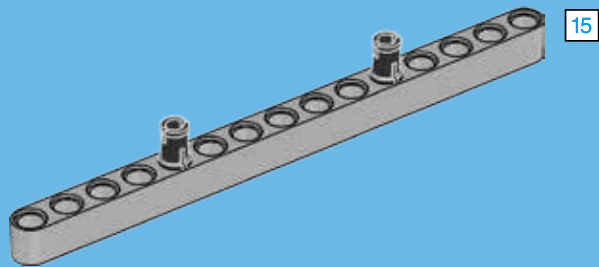


18

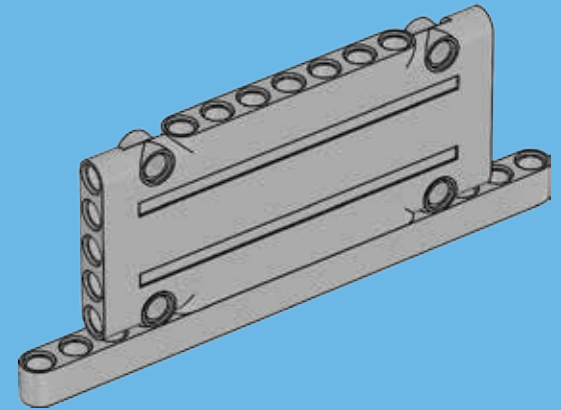




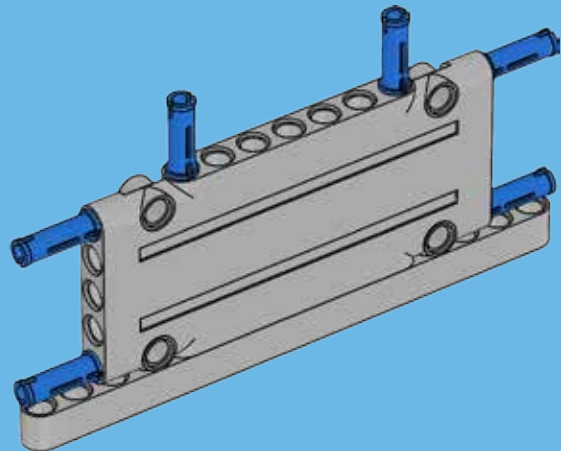
1

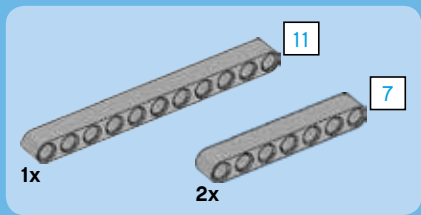


2

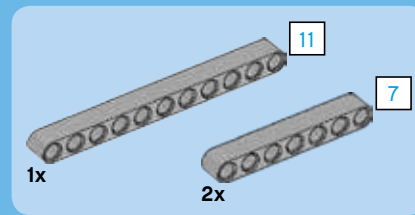
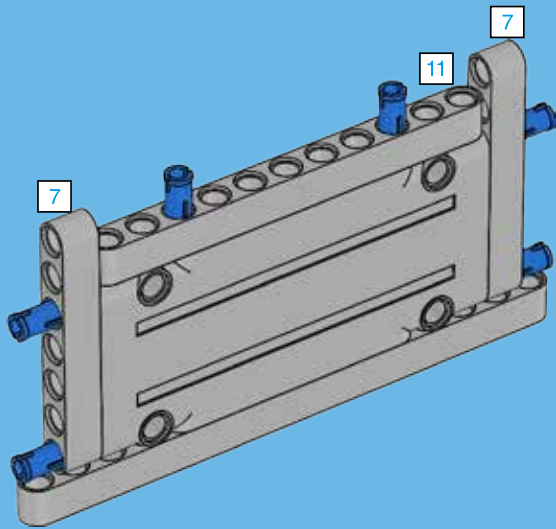


3

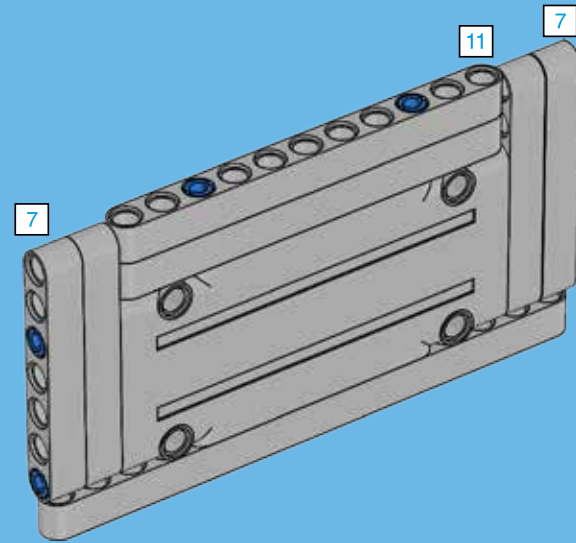




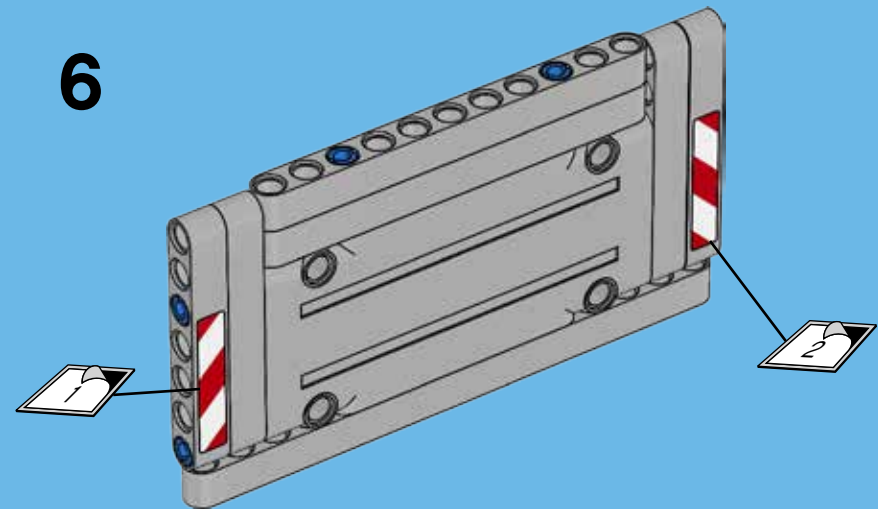
4

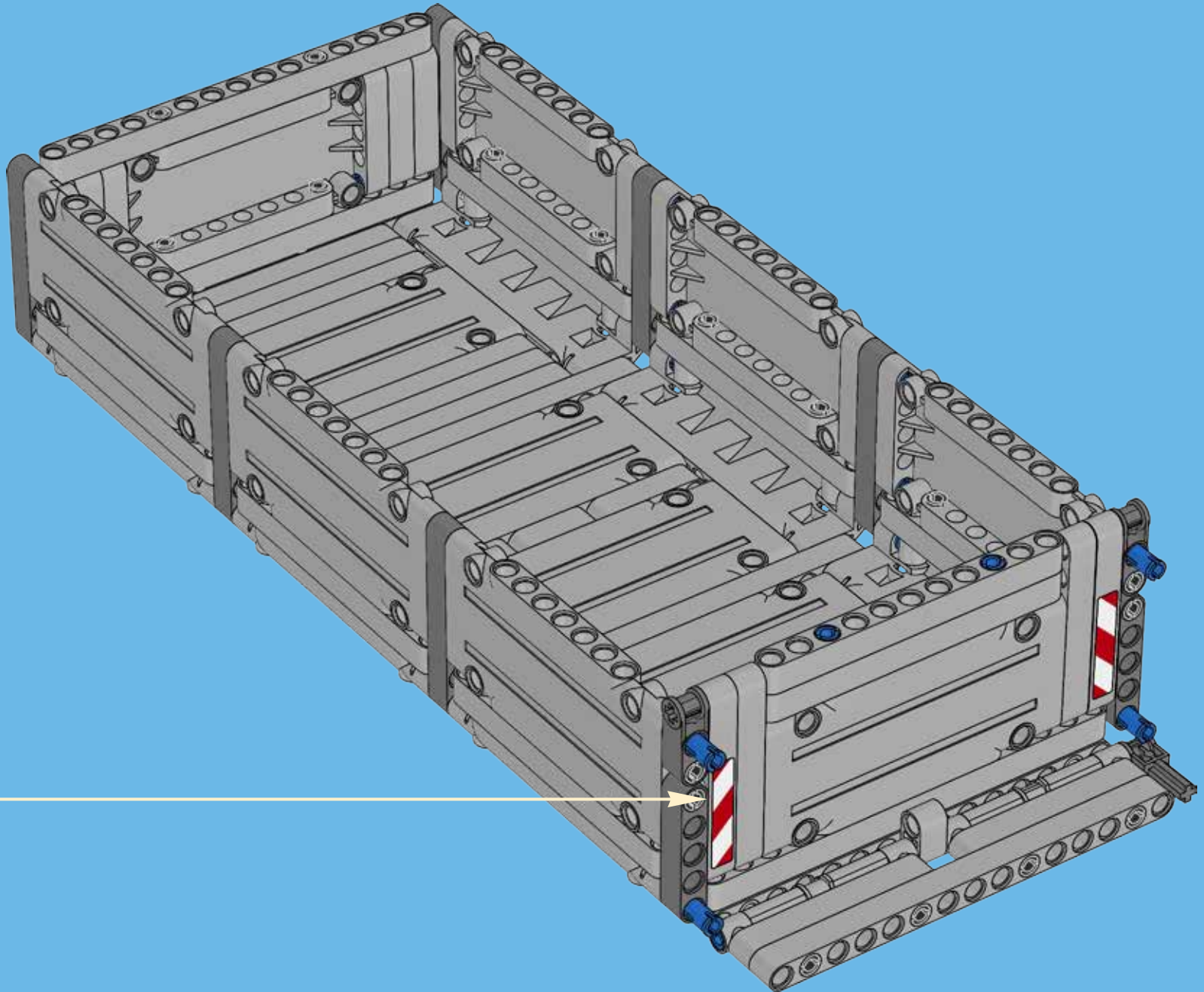


5



6

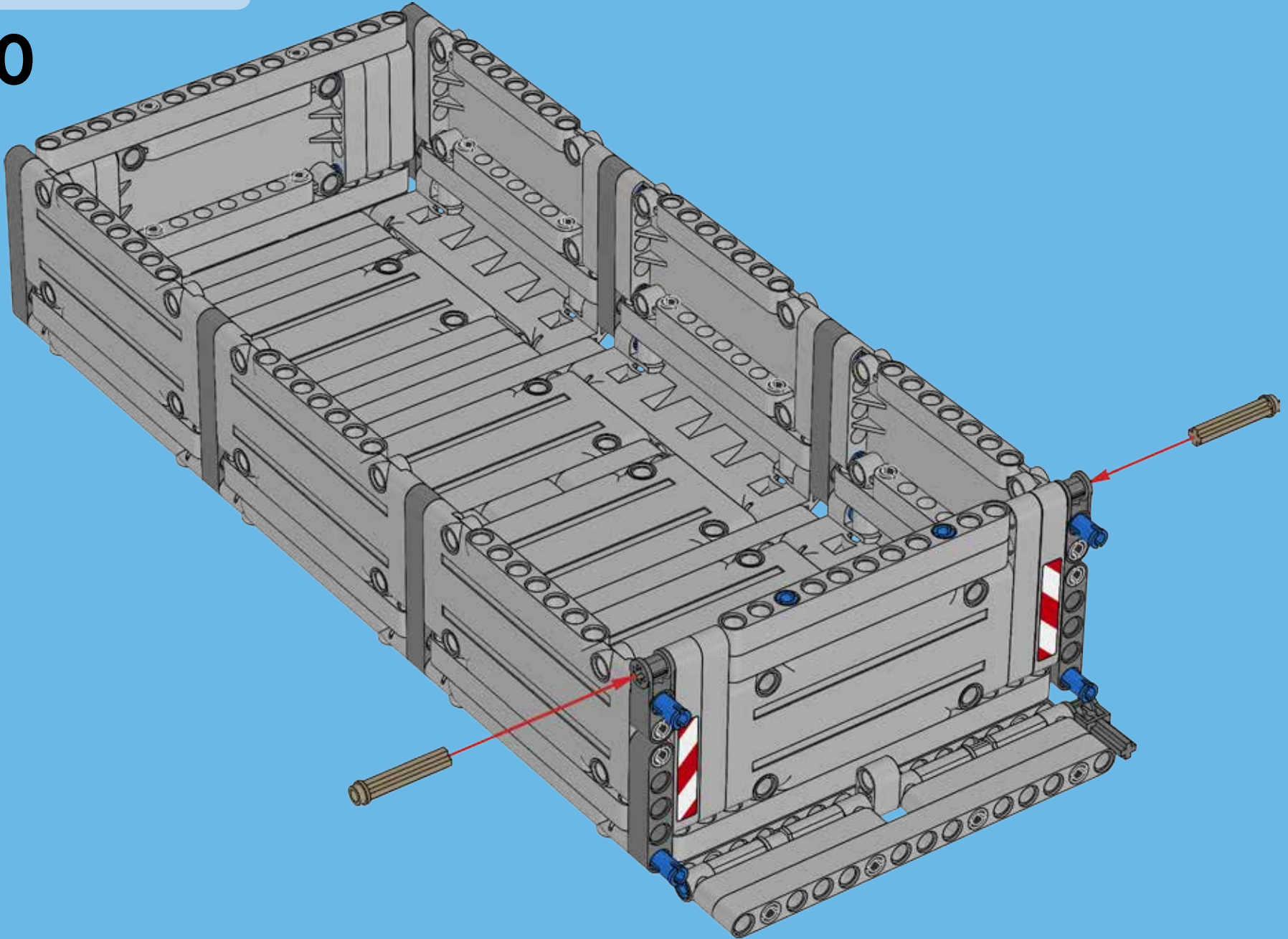


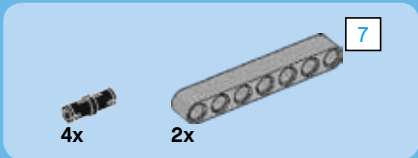




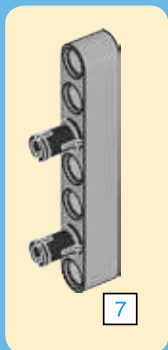
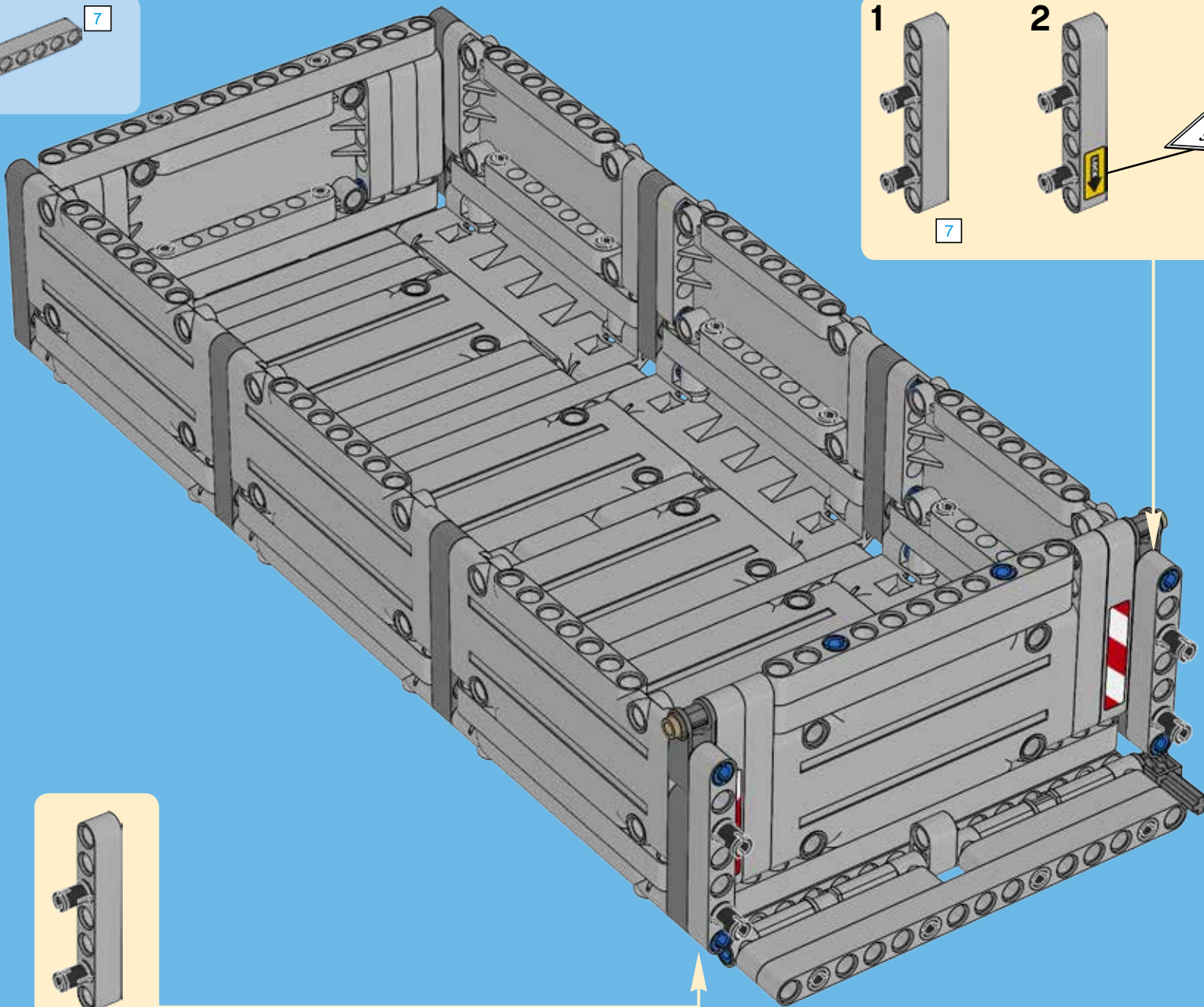
2x

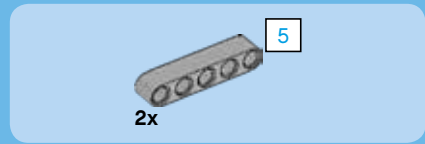
20



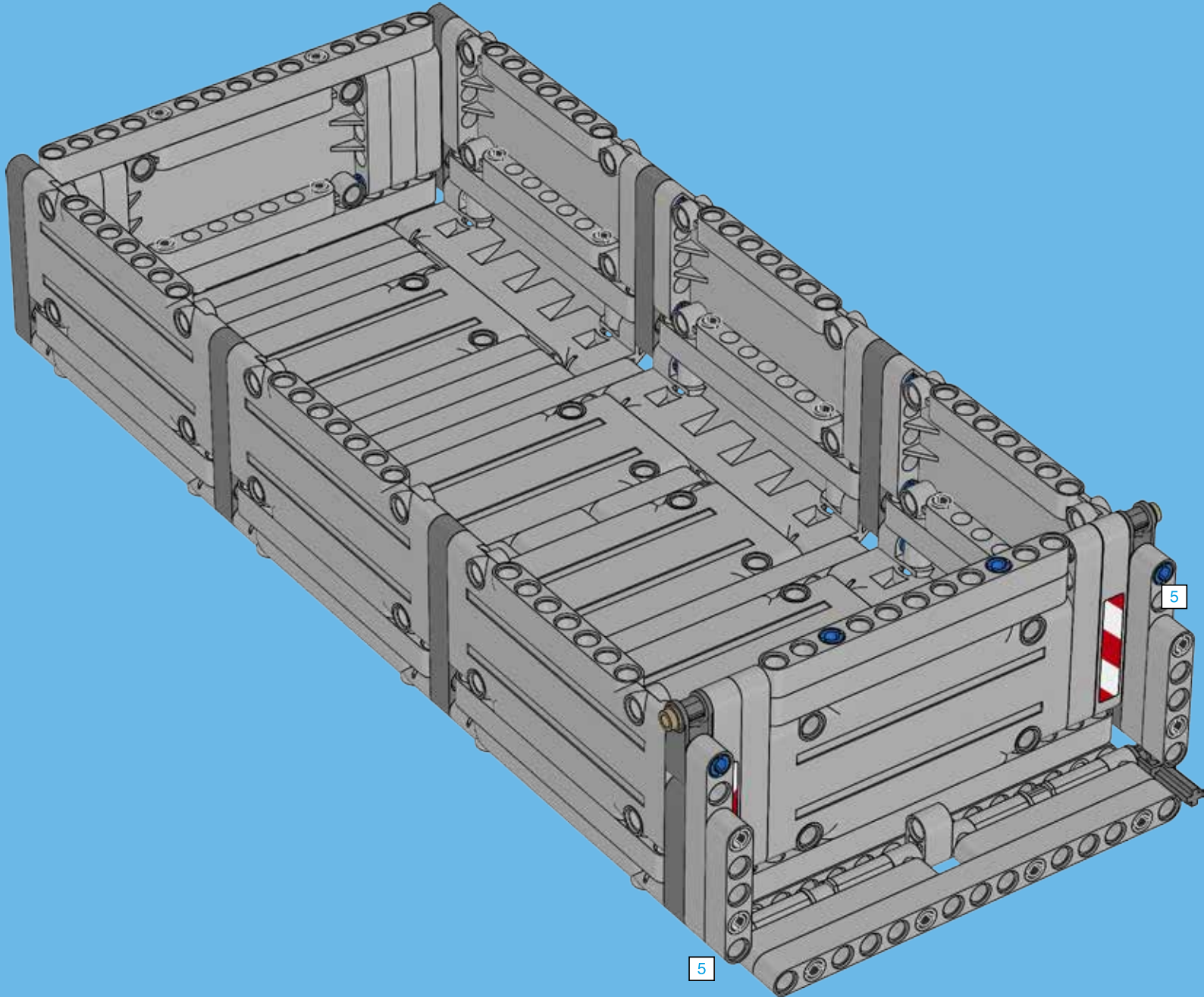


21





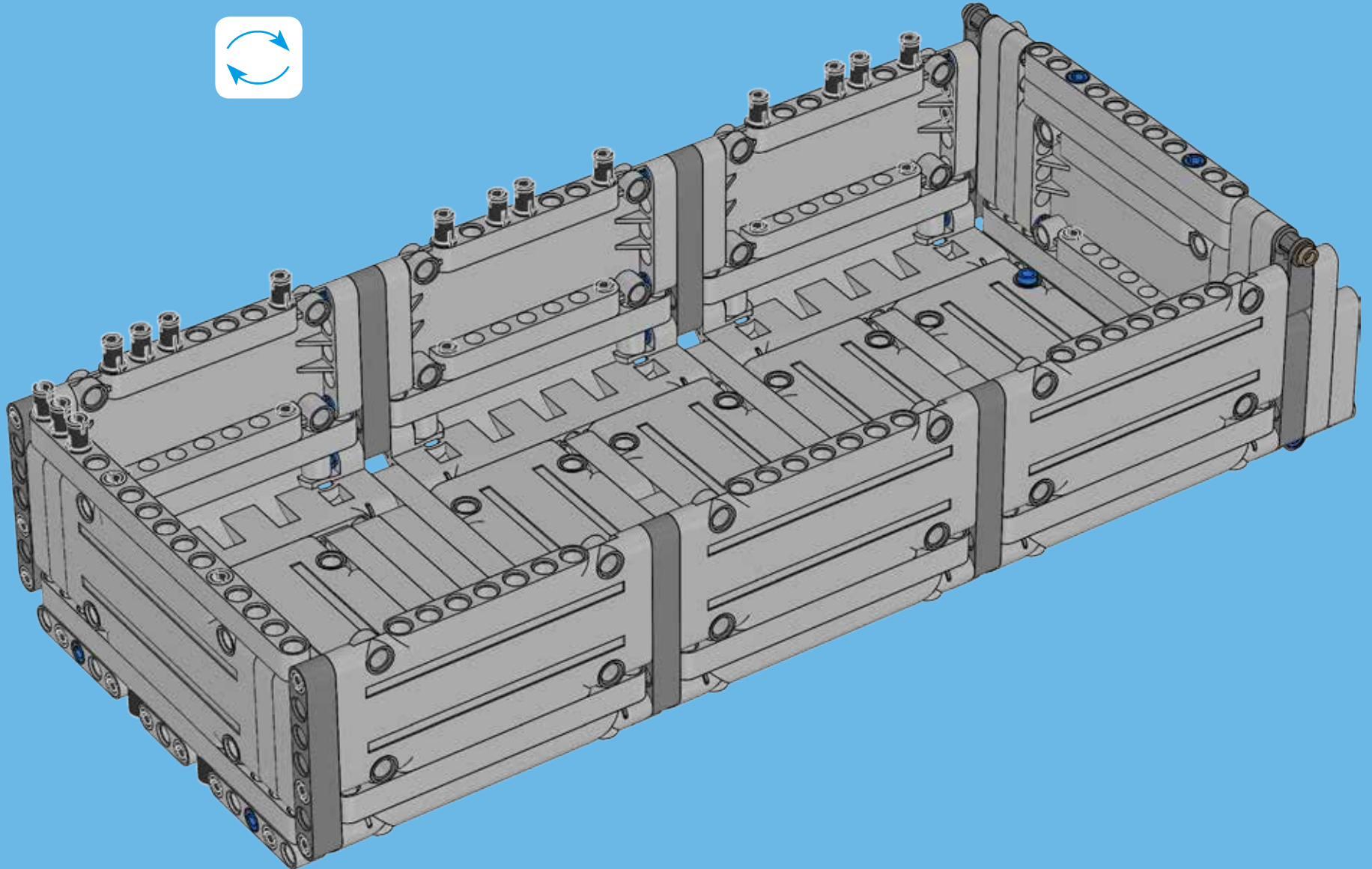
22





15x

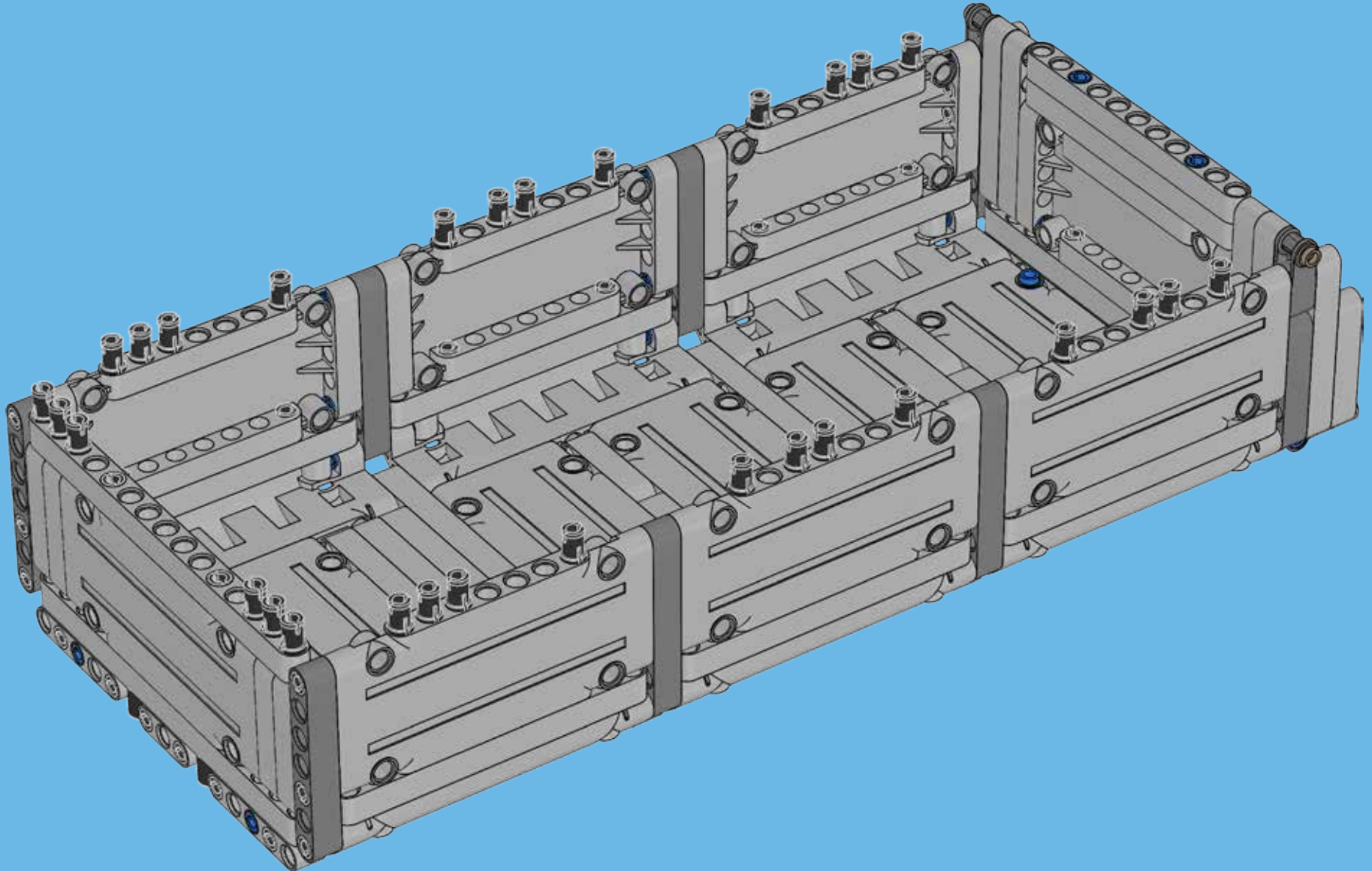
23

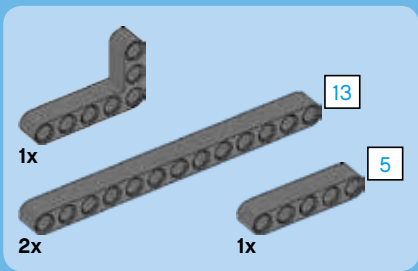




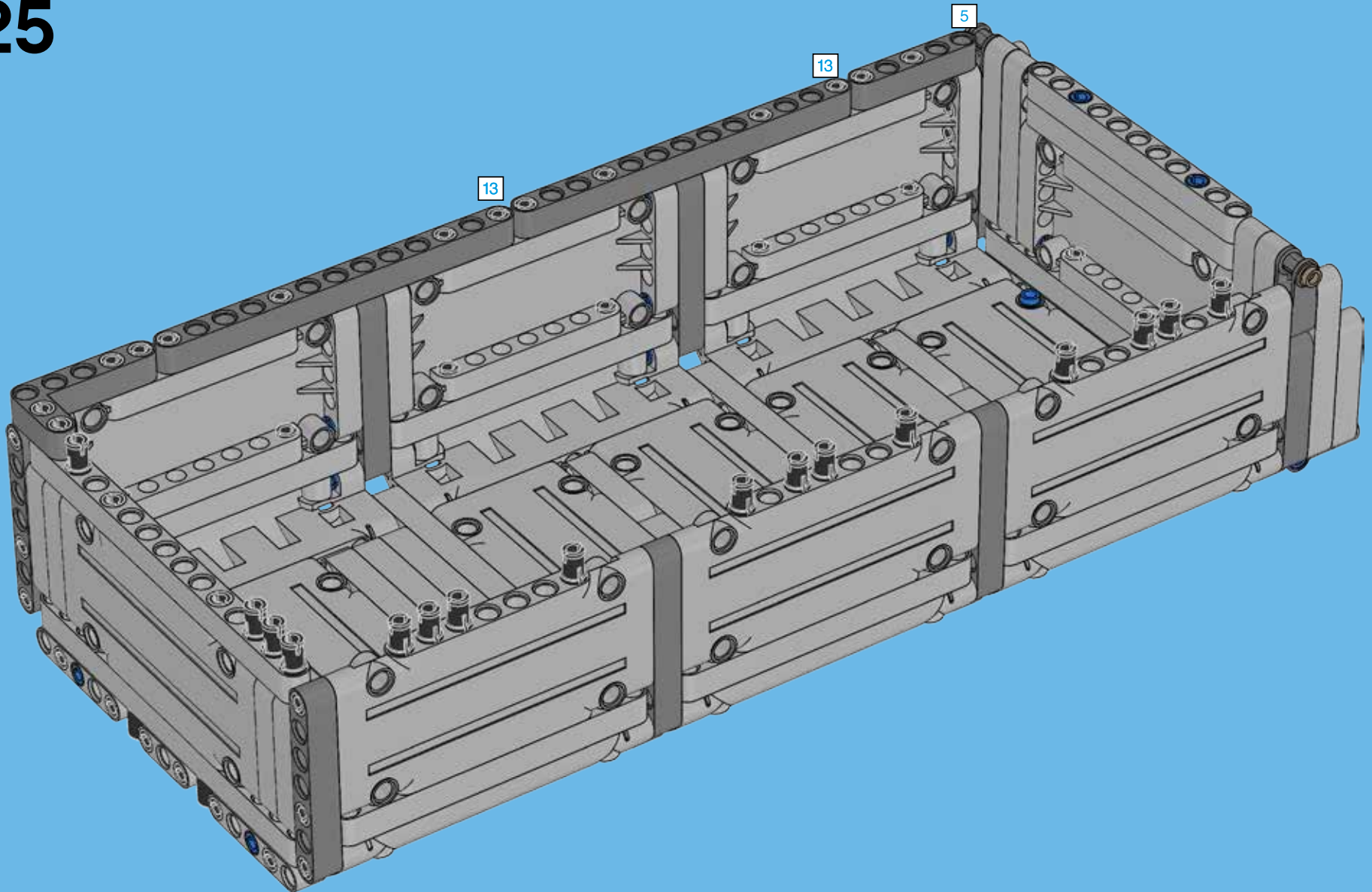
15x

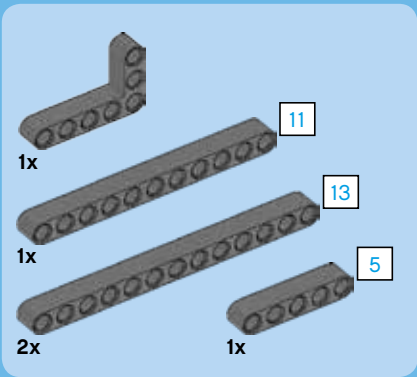
24



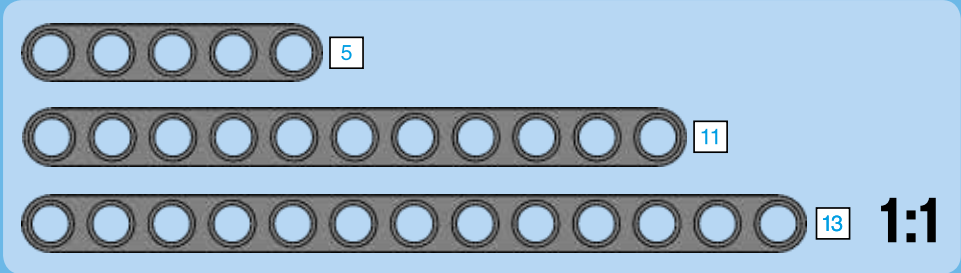
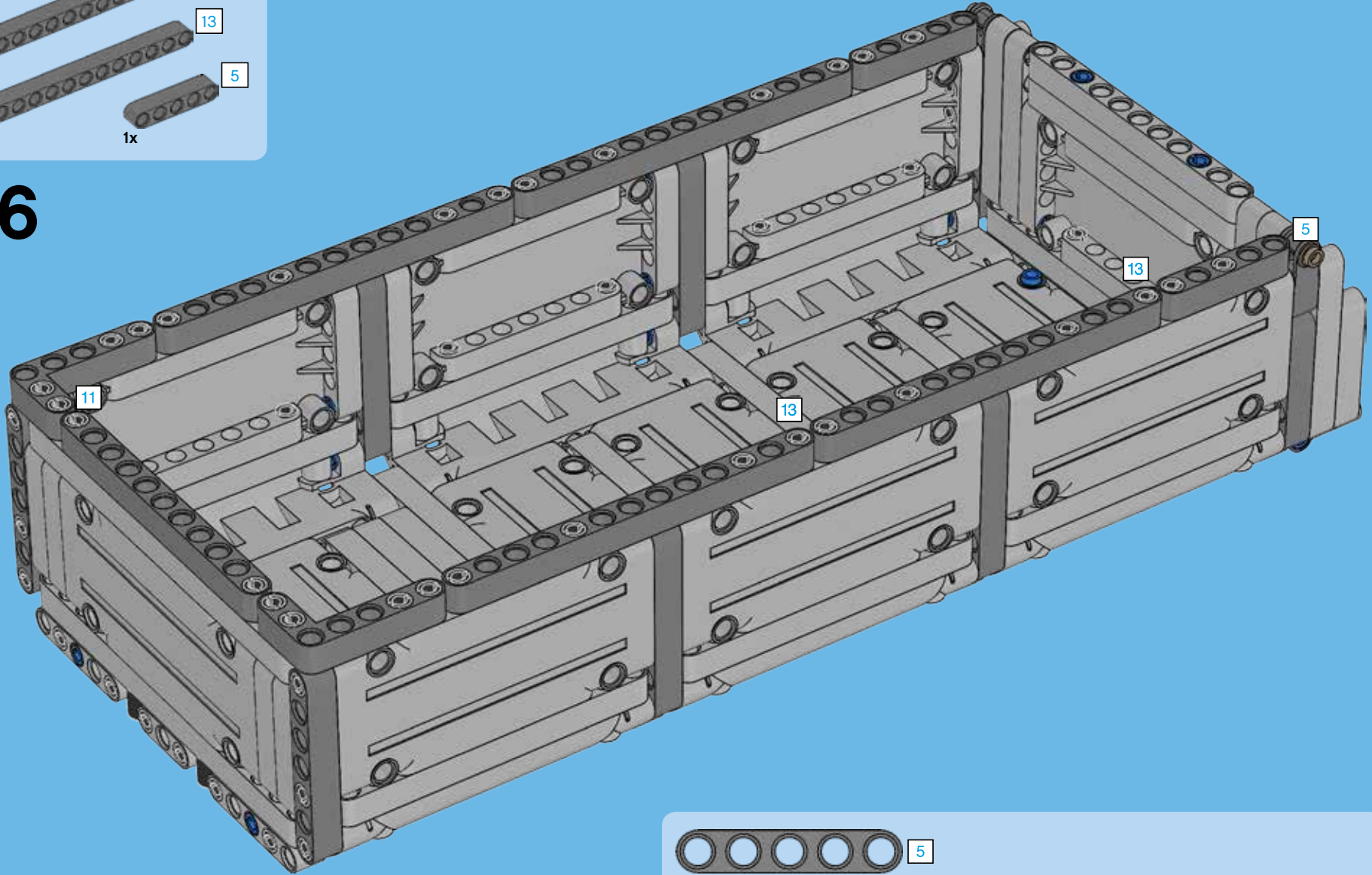


25

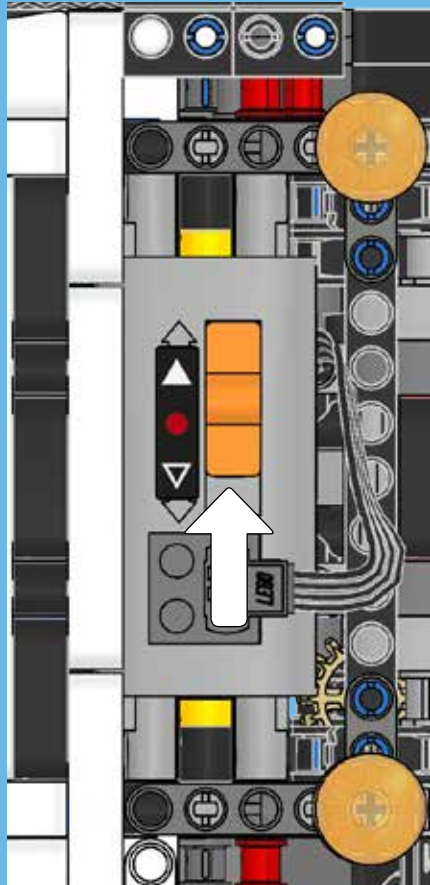




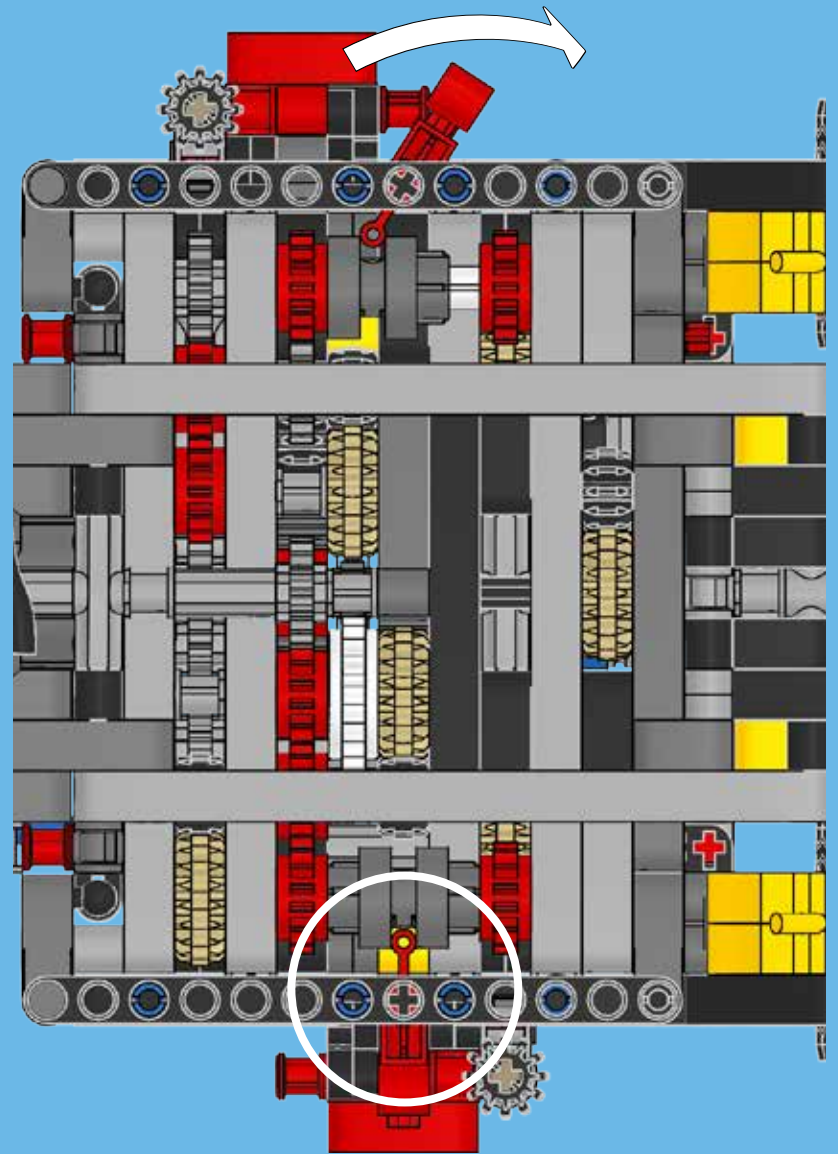
26



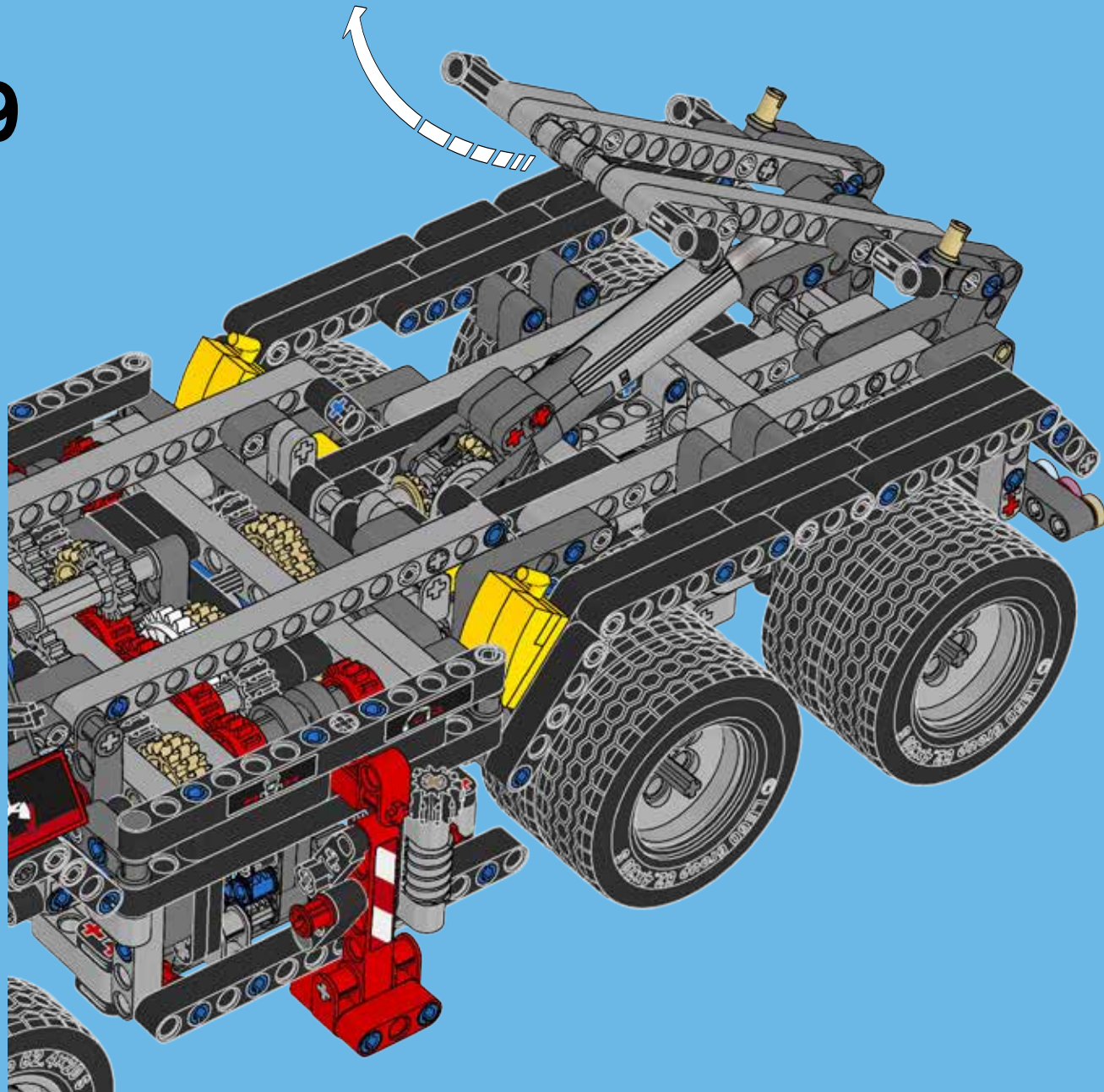
27



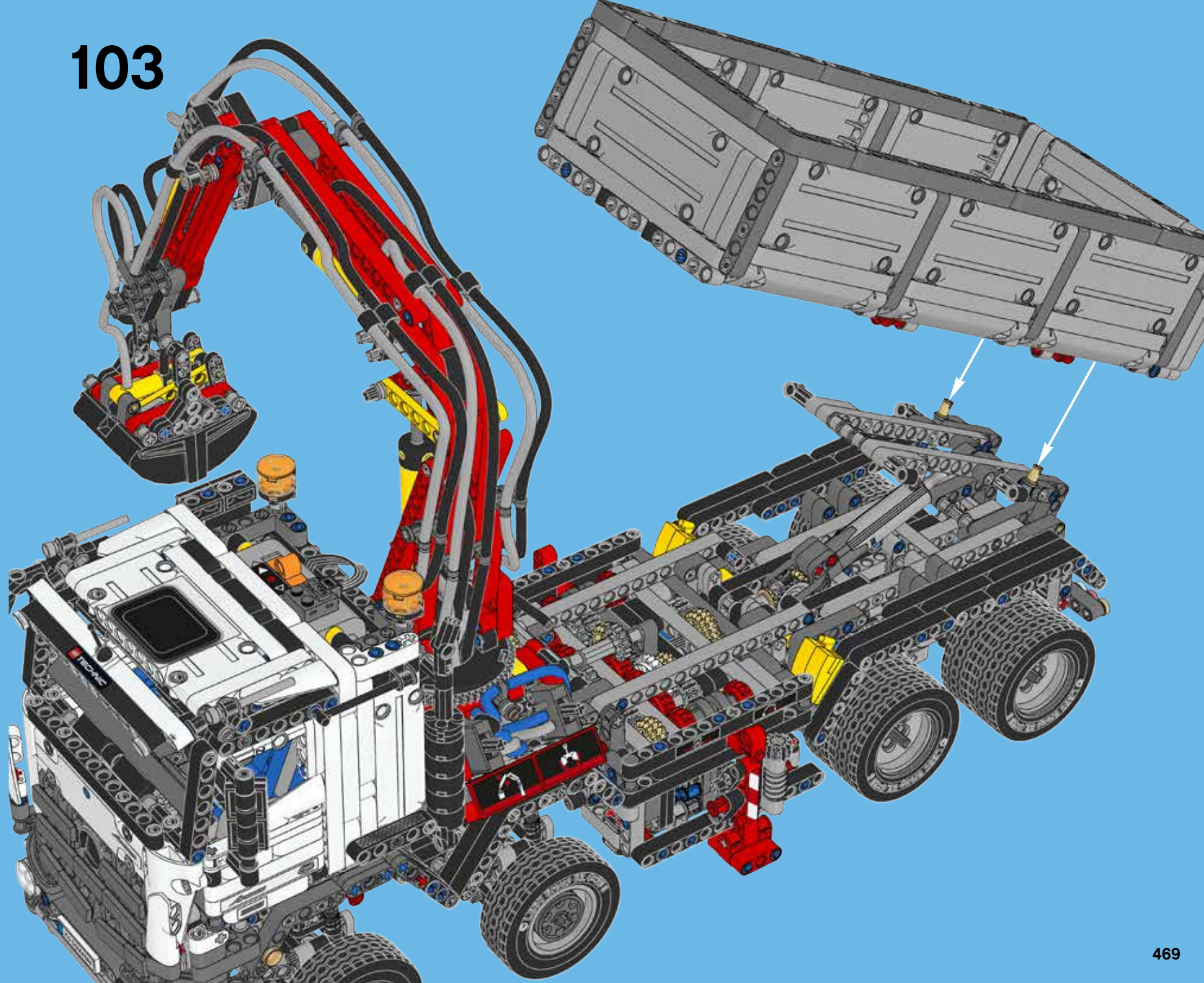
28

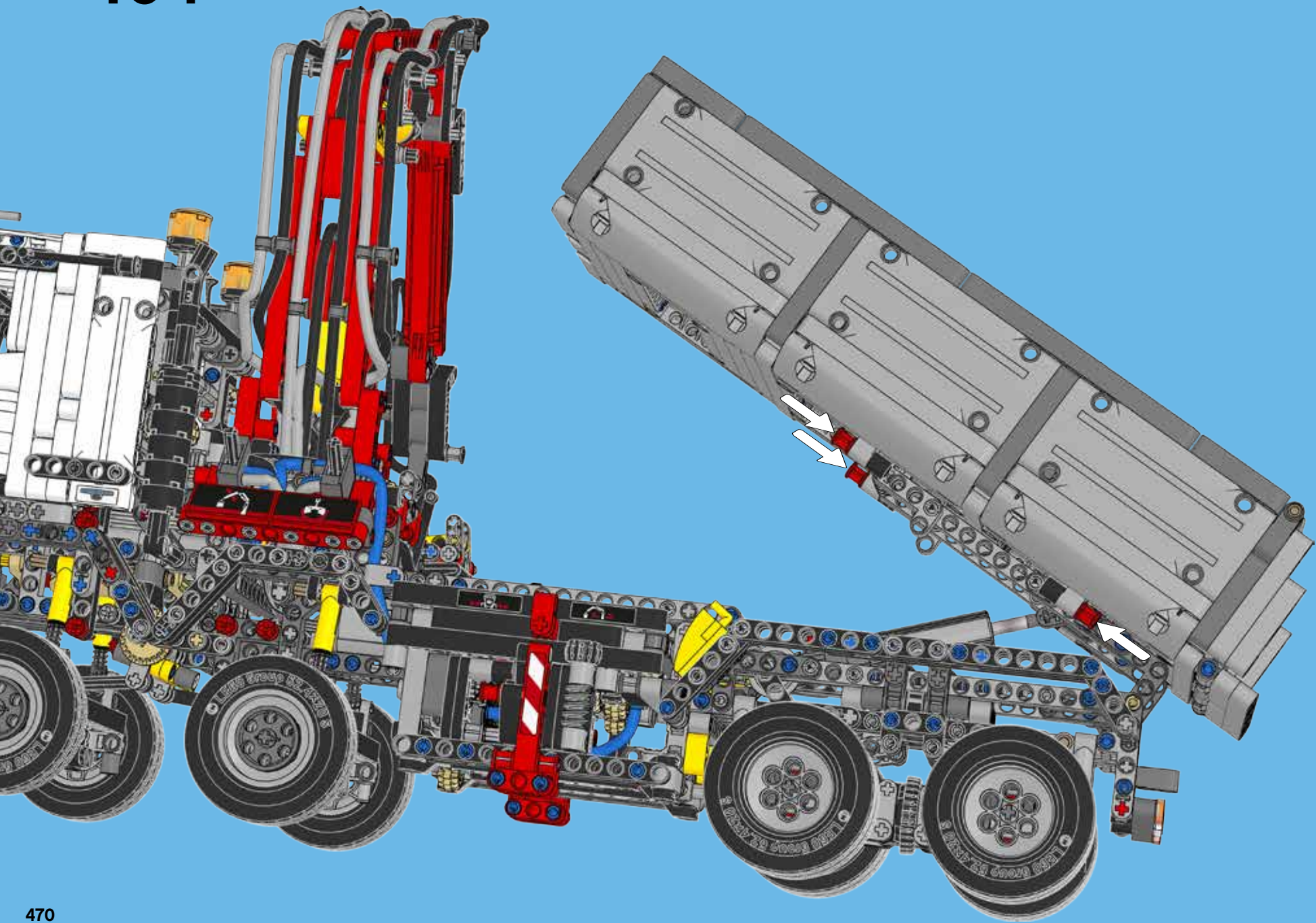


29

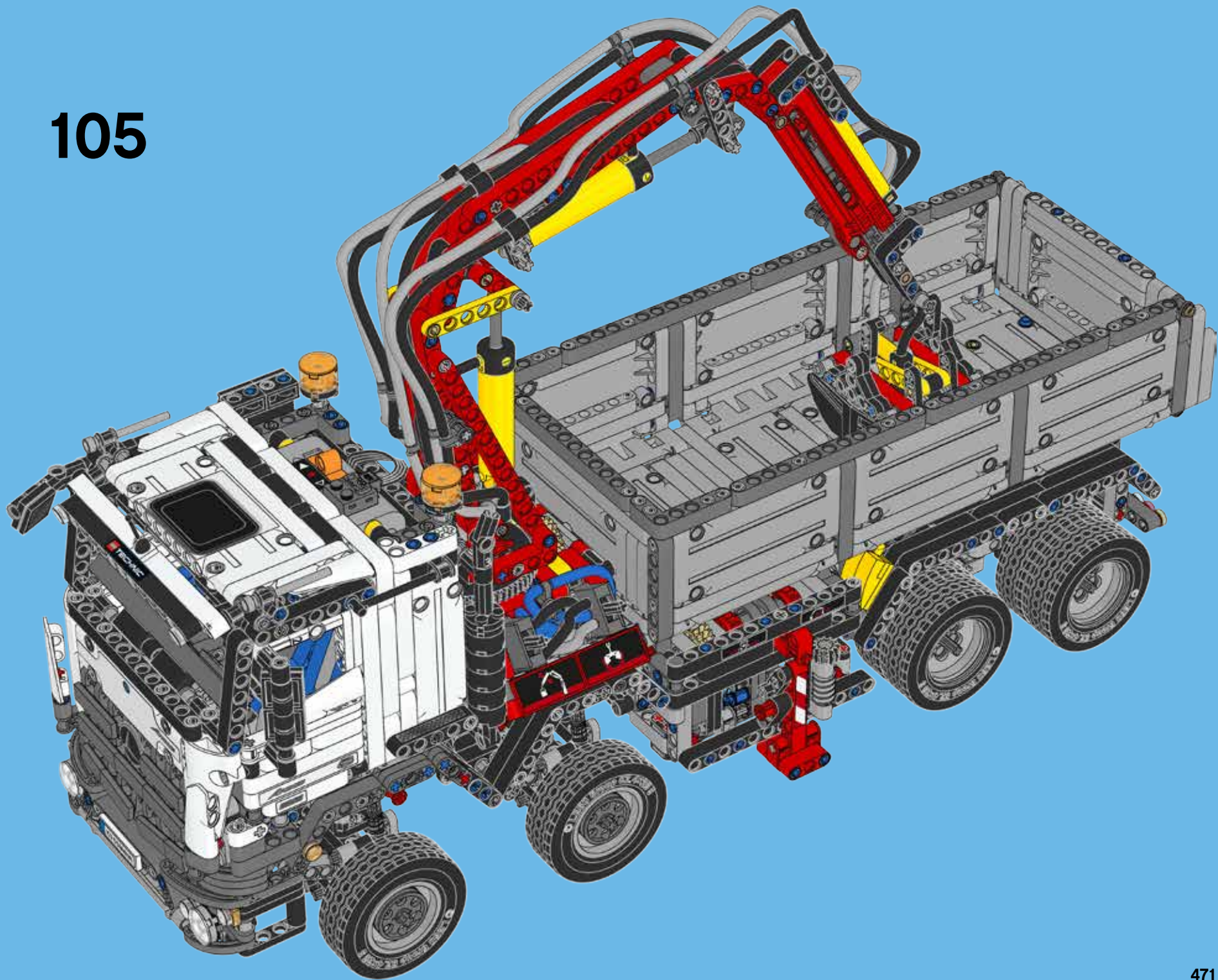


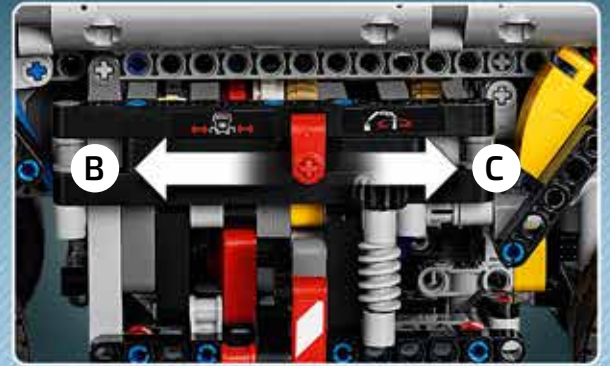
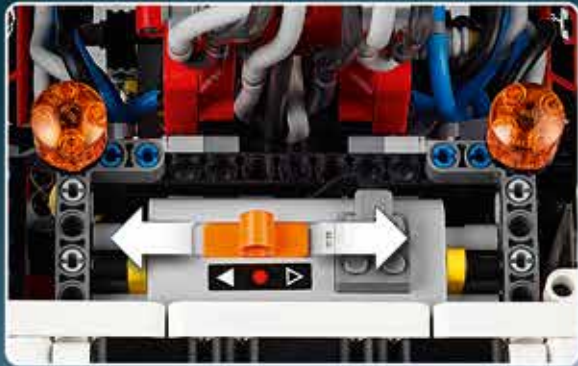
103



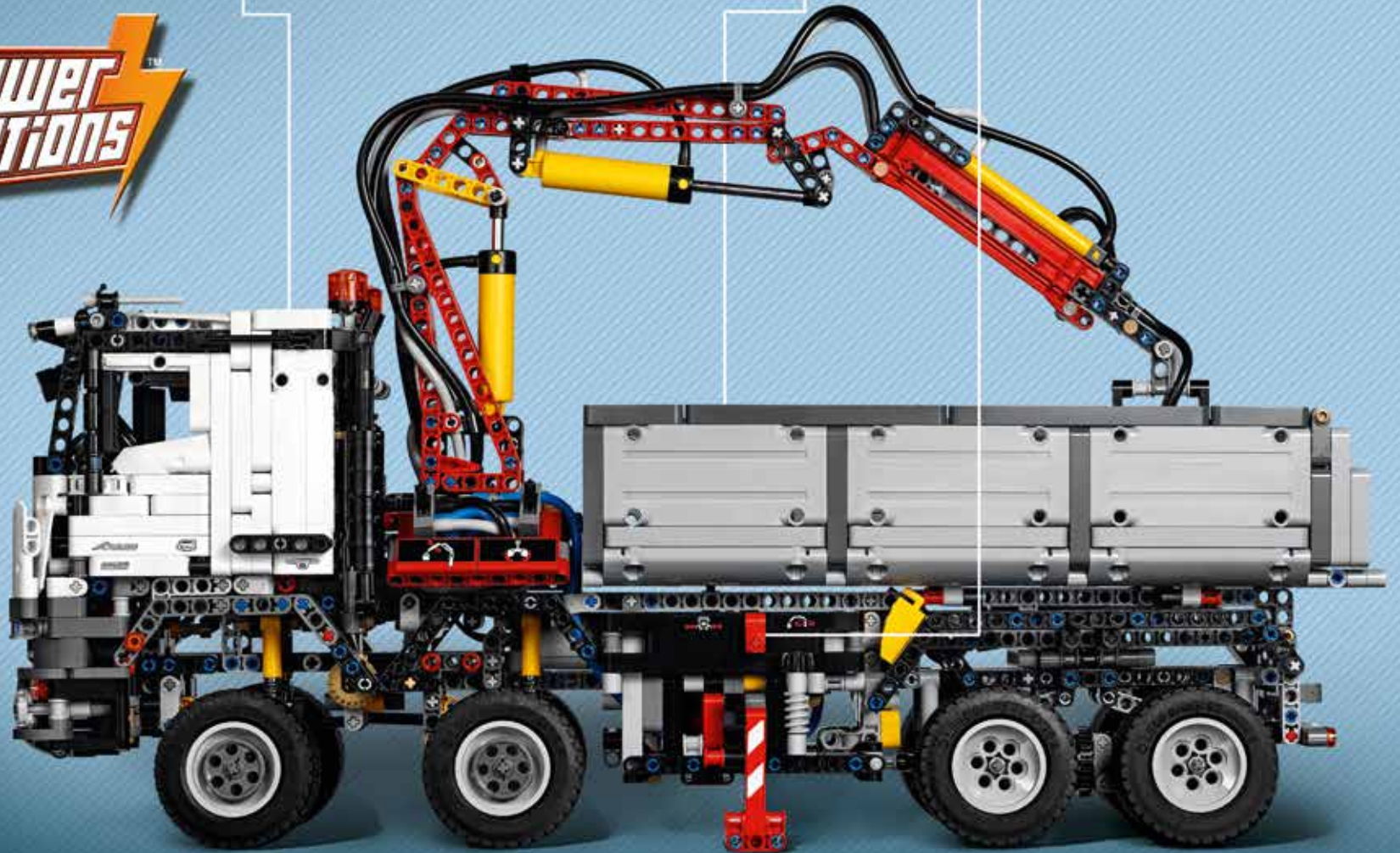


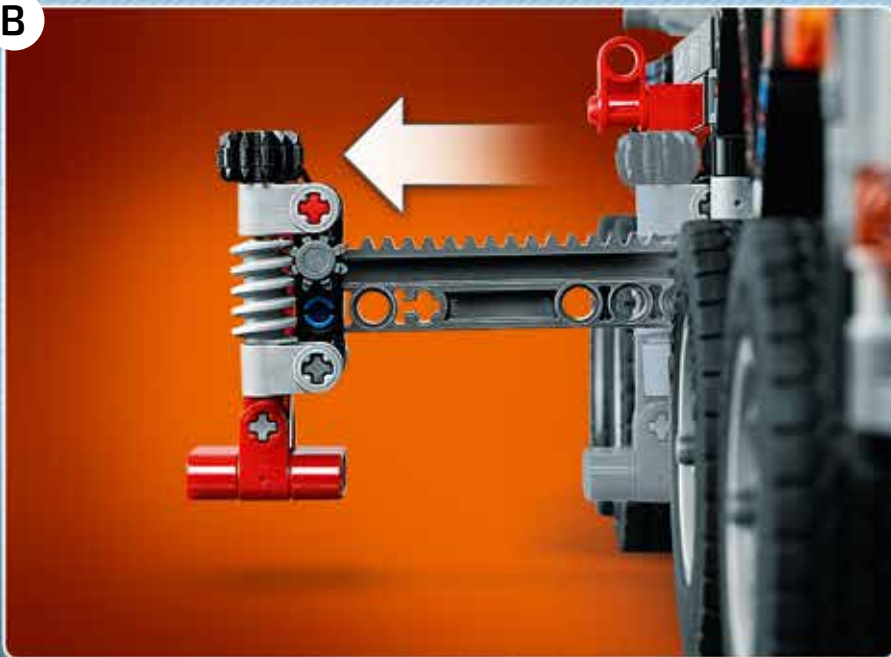
105



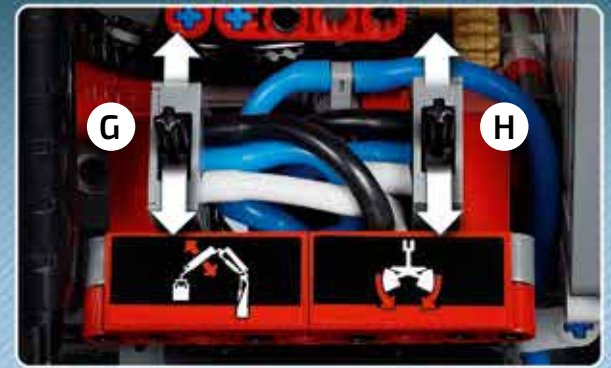
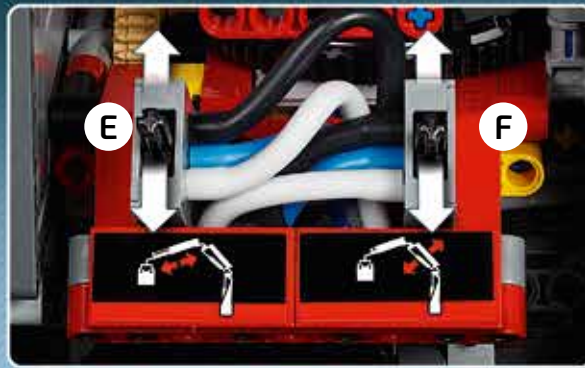
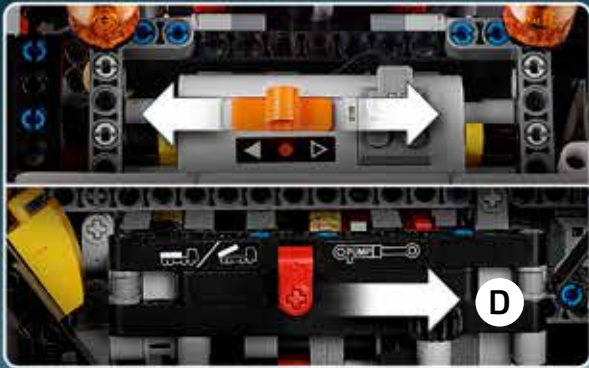


+ power
functions



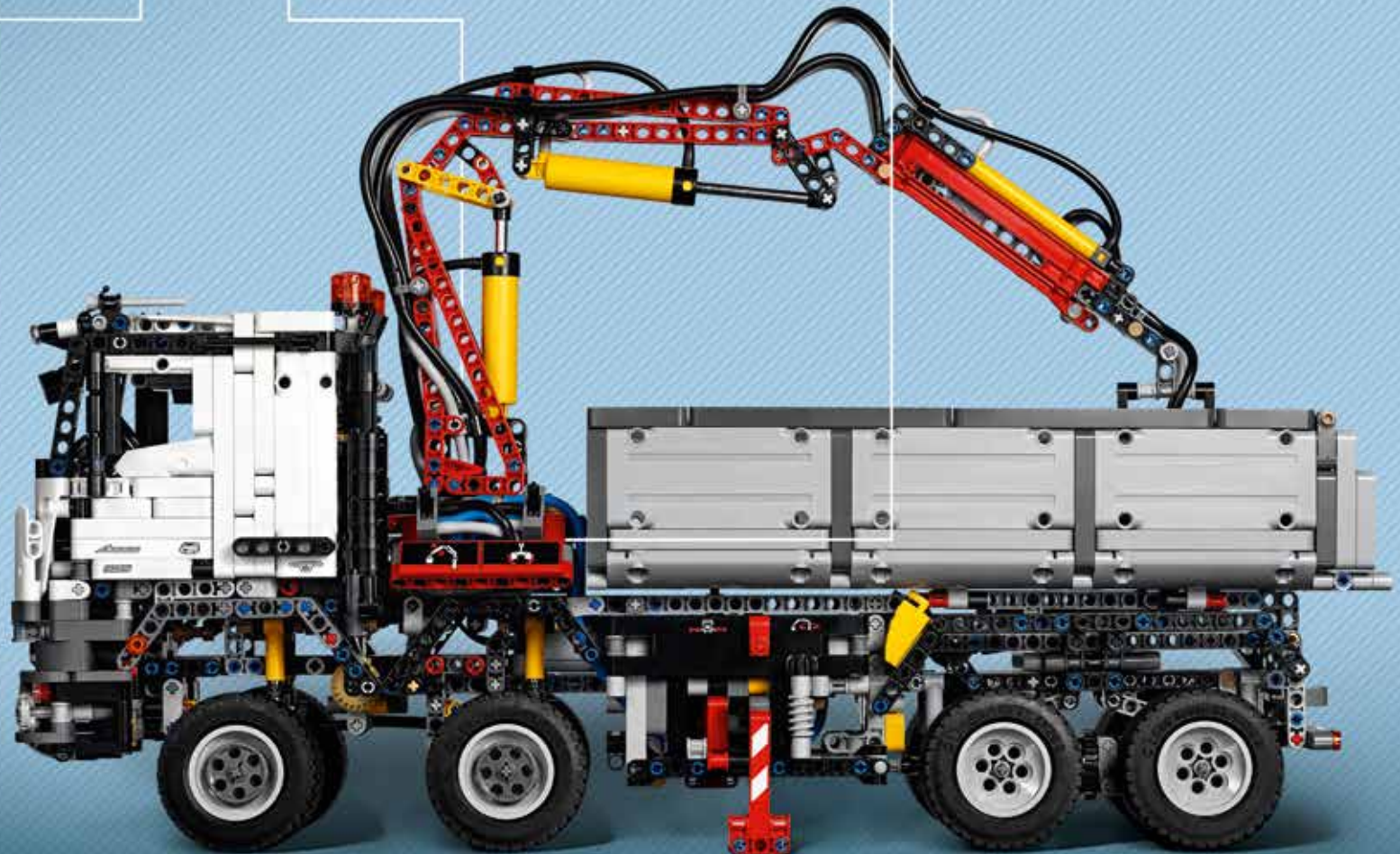
A**B****C**

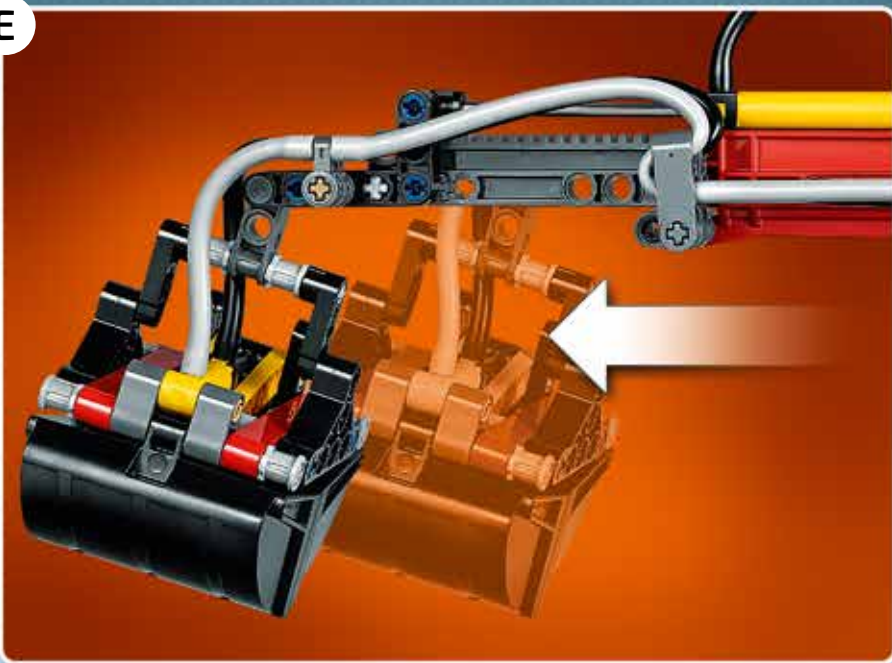
180°



D

Pneumatic pump on/off
 Pneumatikpumpe an/aus
 Pompe pneumatique
 marche/arrêt
 Bomba hidráulica con
 control de activación/
 desactivación
 Bomba pneumática
 ligada/desligada
 Pneumatikus szivattyú
 be- és kikapcsolás
 气动泵打开/关闭



E**F****G****H**

i



i



L

K

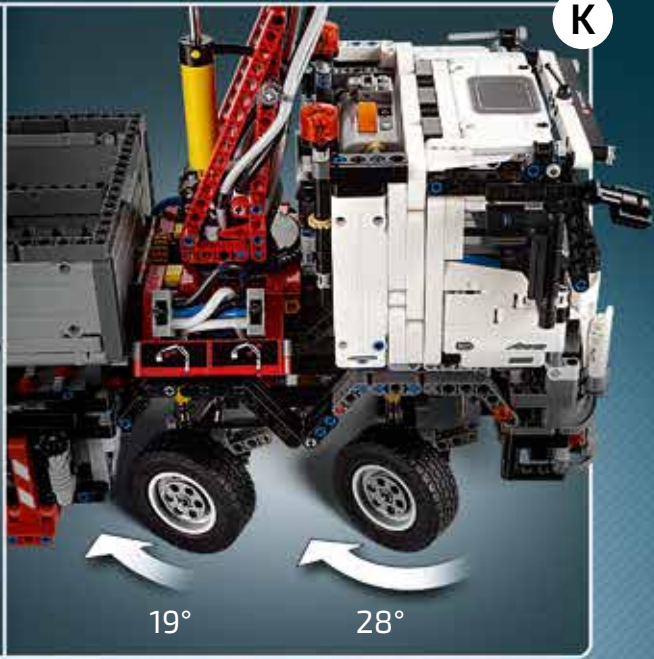
J

M

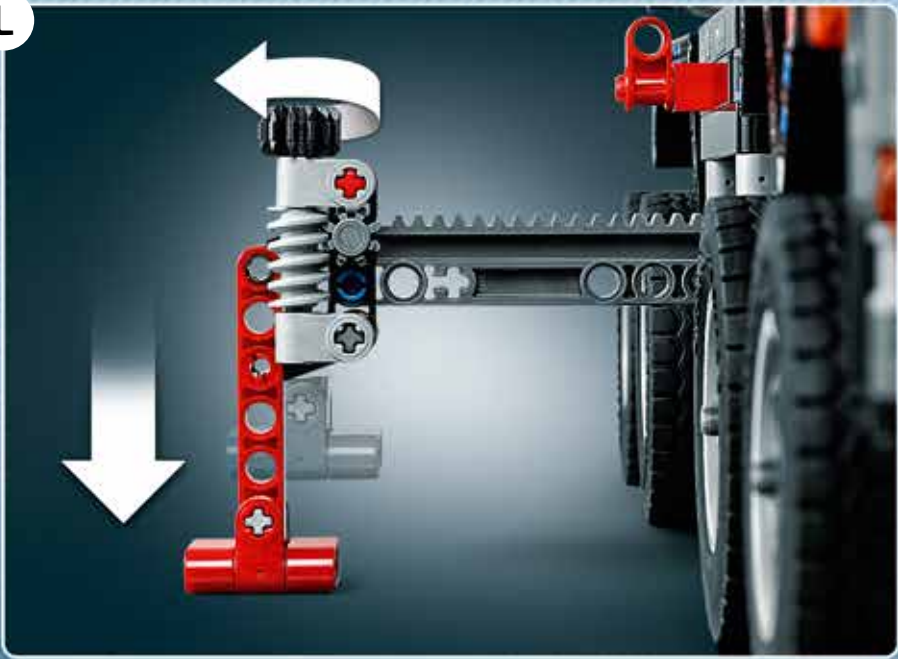
J



K



L



M



LEGO *TECHNIC*



42039

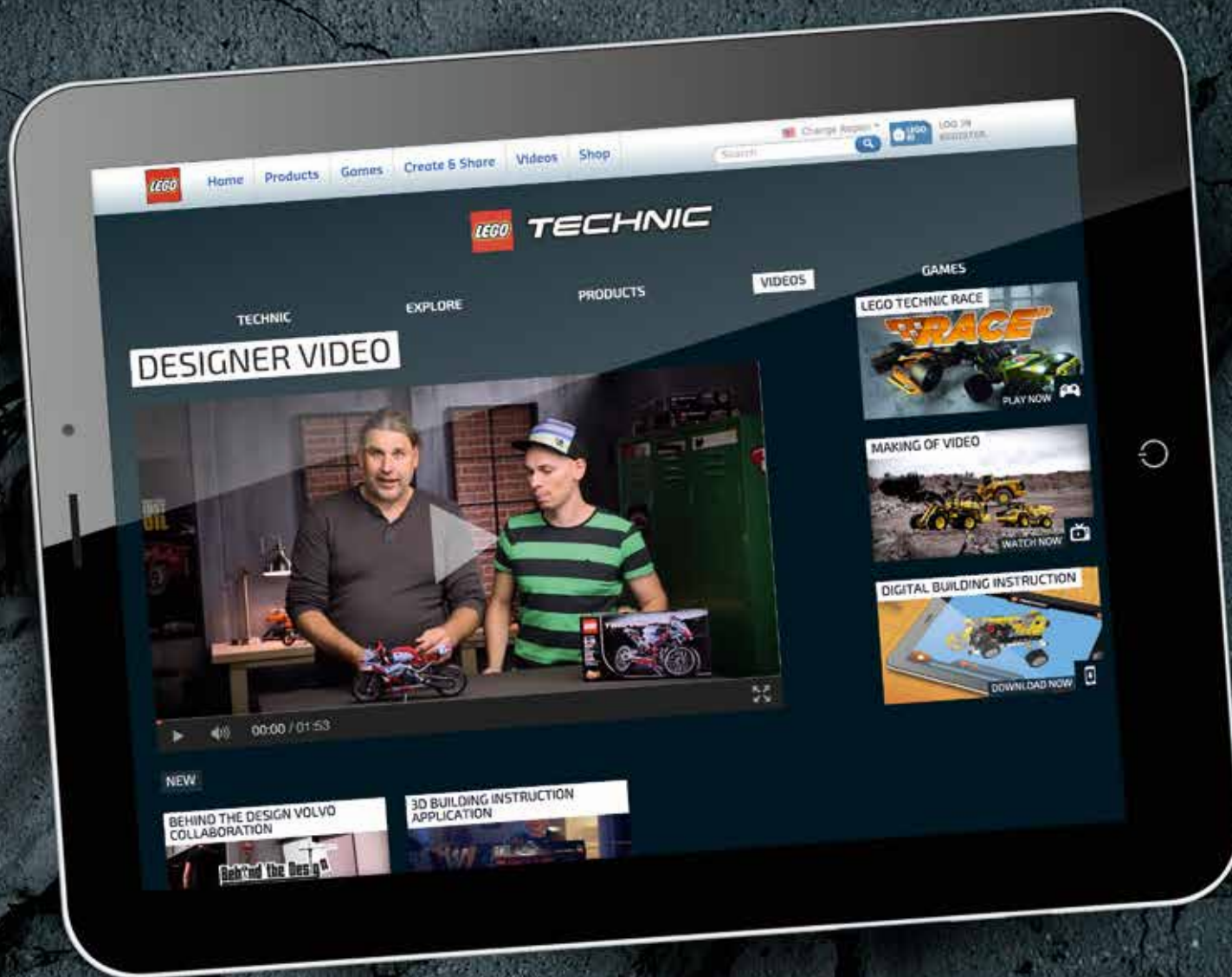




42038



42042



- 1x 4118981
- 2x 654101
- 2x 4173670
- 2x 6100932
- 2x 6114940
- 6x 4208160
- 8x 4144138
- 2x 243101
- 3x 4118980
- 4x 4585040
- 2x 4249021
- 13x 4495927
- 3x 6028103
- 3x 6055627
- 1x 6004135

- 11x 4565452
- 1x 6031962
- 15x 6084724
- 5x 6013937
- 12x 6013938
- 6x 4666579
- 10x 4514554
- 3x 4666999
- 2x 4125554
- 1x 6036892
- 3x 6114583
- 3x 6114580
- 1x 4547581
- 1x 4547582

- 1x 6133813
- 1x 6119402
- 1x 6118949
- 4x 6118947
- 2x 6118945
- 2x 4143005
- 137x 4206482
- 234x 4514553
- 8x 4509376
- 4x 4142134
- 1x 4158923
- 4x 6114923

- 2x 4611704
- 15x 4187122
- 6x 4112203
- 2x 4119474
- 4x 4526983
- 4x 4247771
- 1x 6072627
- 2x 302124
- 8x 6063252
- 1x 6099774
- 4x 6027566
- 2x 6099776
- 1x 6099775

- 19x 6073231
- 9x 4140430
- 40x 6007966
- 6x 4112287
- 2x 4107828
- 26x 4142236
- 2x 4560182
- 2x 370126
- 7x 4142823
- 12x 4112282
- 23x 4142135
- 10x 4495935
- 20x 4645732
- 26x 4522933

- 34x 4142822
- 5x 614326
- 4x 3200026
- 2x 241226
- 2x 6092585
- 2x 306826
- 6x 281726
- 4x 403226
- 1x 73587
- 1x 4623113
- 1x 6113039
- 2x 4177444
- 11x 4552347

22

21

3

4

5

7

11

80 mm/3 in.

48 mm/2 in.

24 mm/1 in.

224 mm/8.5 in.

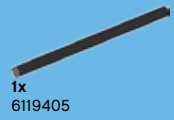
5

7

9

13

72 mm/2.8 in.



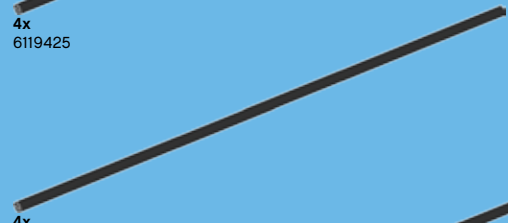
1x
6119405

216 mm/8.5 in.



4x
6119425

240 mm/9.5 in.



4x
6119444

296 mm/11.7 in.



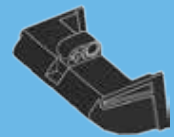
1x
6119448



1x
4652236



1x
4125213



2x
6109280



1x
6109283



12x
4547373



21x
4184169



25x
6089119



2x
4140801



16x
370526



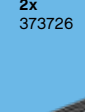
5x
370626



3x
370726



2x
373726



5x
370826



12x
6031821



10x
6055631



11x
4563044



8x
4610371



3x
4558692



4x
6010864



2x
6030286



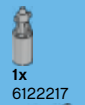
2x
4114634



3x
4629921



1x
4141300



1x
6122217



3x
4525904



3x
4211508



30x
4211741



23x
4211573



30x
4211483



45x
4211622



3x
4211375



16x
4177431



4x
4107783



20x
4107085



2x
4107082



451x
4121715



4x
4198367



2x
4512363



2x
4107767



5x
4526982

1x
6055630



6x
4211807



3x
4211553



38x
4512360



1x
4598526



1x
4650260



6x
4211525



2x
4211475



2x
4211473



30x
4520320



1x
4552348



3x
4211655



38x
4211610



10x
4211651



18x
4495930



14x
4611705



24x
4542577



36x
4211865



8x
4640536



2x
4211510



1x
4558690



23x
4560175



47x
4211775



1x
6004888



20x
4211621



5x
4225033



6x
4296059



10x
6055628



3x
6055519



2x
4539880



13x
4621555



11x
4211567



2x
4503416



4x
6027565



1x
4652235



6x
6000018



6x
4234251



1x
6109285



12x
4551421



65x
4211815



28x
4211639



18x
4211805



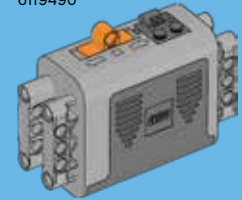
5x
4535768



7x
6107863

- 9x 6100930
- 4x 4560179
- 9x 4153718
- 7x 4141270
- 6x 4263821
- 2x 4254591
- 6x 4495933
- 8x 4645733
- 2x 4562805
- 4x 4542575
- 3x 6114965

- 1x 6119454 (64 mm/2.5 in.)
- 1x 6119485 (152 mm/6 in.)
- 5x 6119488 (216 mm/8.5 in.)
- 2x 6119489 (240 mm/9.5 in.)
- 1x 6119490 (296 mm/11.7 in.)



- 1x 6074147
- 6x 4188298
- 4x 4141811
- 2x 4185661
- 56x 4142865
- 2x 4270473
- 34x 4140806
- 2x 6061560
- 2x 4280341
- 4x 4646865
- 2x 4278409
- 8x 4650498
- 2x 4278412
- 2x 4646864
- 4x 4211052
- 3x 4568734
- 1x 6020825
- 4x 4211053
- 4x 6100030

- 33x 4210857
- 2x 4210667
- 33x 4210753
- 2x 4210656
- 4x 4281516
- 4x 4210668
- 4x 4210686
- 8x 4495931
- 11x 4603472
- 4x 4522937
- 2x 4542576
- 57x 6006141
- 8x 6093835
- 44x 4223767
- 2x 4239896
- 25x 4234599
- 1x 4528038
- 4x 4587275
- 2x 6100931
- 2x 6005331
- 34x 6015356
- 7x 4210665
- 43x 6083620
- 5x 4508553
- 3x 4499858
- 1x 4610374

- 13x 6020189
- 4x 6012451
- 4x 6131617
- 1x 4514558
- 2x 4525184
- 3x 6114979
- 1x 4638507
- 1x 6132519

Customer Service
 Kundenservice
 Service Consommateurs
 Servicio Al Consumidor
 LEGO.com/service or dial

: 00800 5346 5555
 : 1-800-422-5346