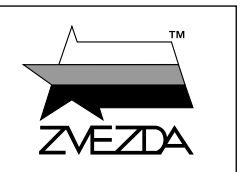


ЛЕТУЧИЙ ГОЛЛАНДЕЦ
FLYING DUTCHMAN
 Модель легендарного корабля-призрака «Летучий голландец». Согласно сказаниям, экипаж Голландца, бессмертный, неуязвимый, но неспособный сойти на берег, обречен бороздить волны Мирового океана до второго пришествия, наводя ужас на мореплавателей.
 Model of the legendary ghost ship "Flying Dutchman". According to legend the crew of this ship is immortal and invulnerable, but they are not able to go ashore, and are doomed to sail the oceans till doomsday and to horrify other seafarers.

ВНИМАНИЕ! Сборку и окраску модели следует проводить в хорошо проветриваемом помещении вдали от источников огня.
 Сборку модели производите согласно схеме. Для удобства каждая деталь на оборотной схеме обозначена номером, соответствующим номеру на литниковой рамке.
 Детали следует отделять от литников ножом или другим режущим инструментом (соблюдая осторожность при работе с острыми предметами). Места среза деталей зачистите ножом или наждачной бумагой.
 Приступая к сборке модели, заранее ознакомьтесь со схемой окраски.
 Перед окраской модель рекомендуется обезжирить, например, мыльным раствором и тщательно просушить.
 Краски и клей в комплект не входят.
 Для сборки модели рекомендуется использовать клей, выпускаемый предприятием «ЗВЕЗДА».
 Используйте минимальное количество клея. Избегайте его попадания на окрашенные поверхности модели.

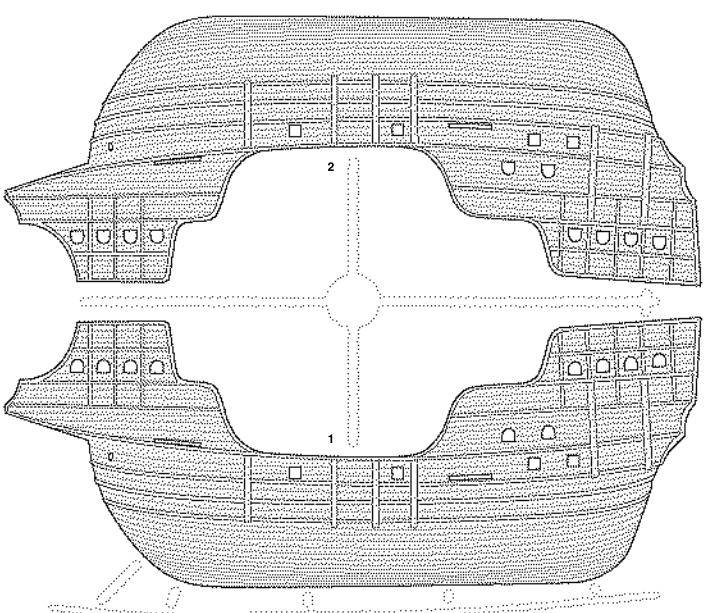
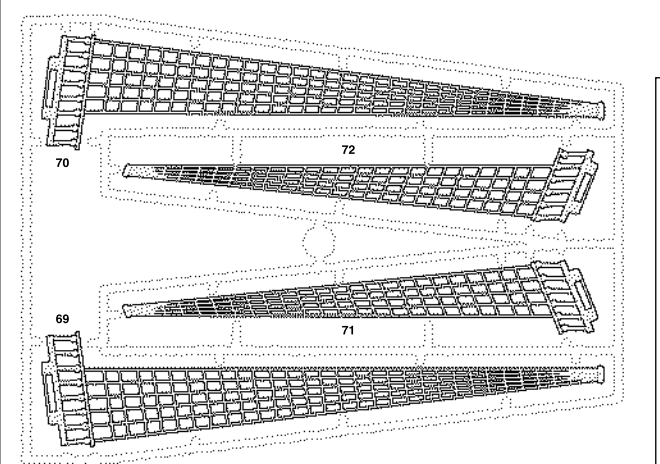
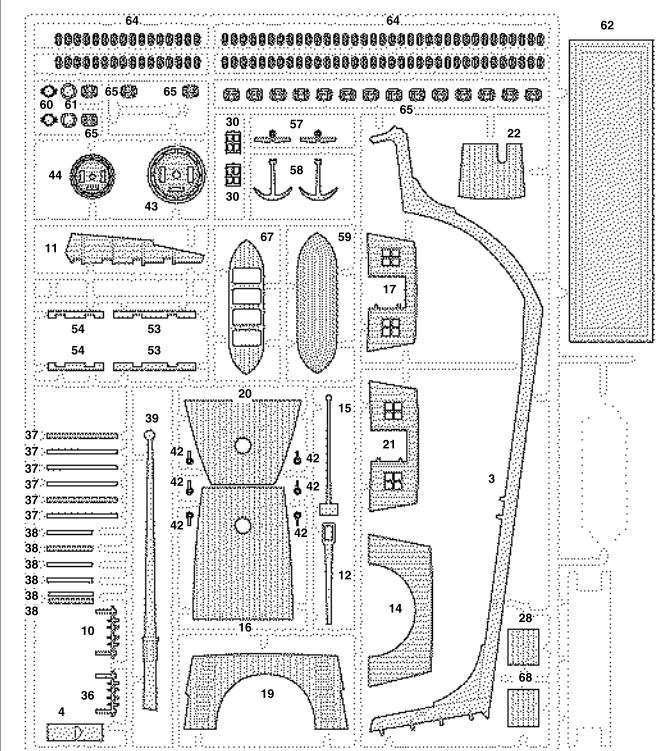
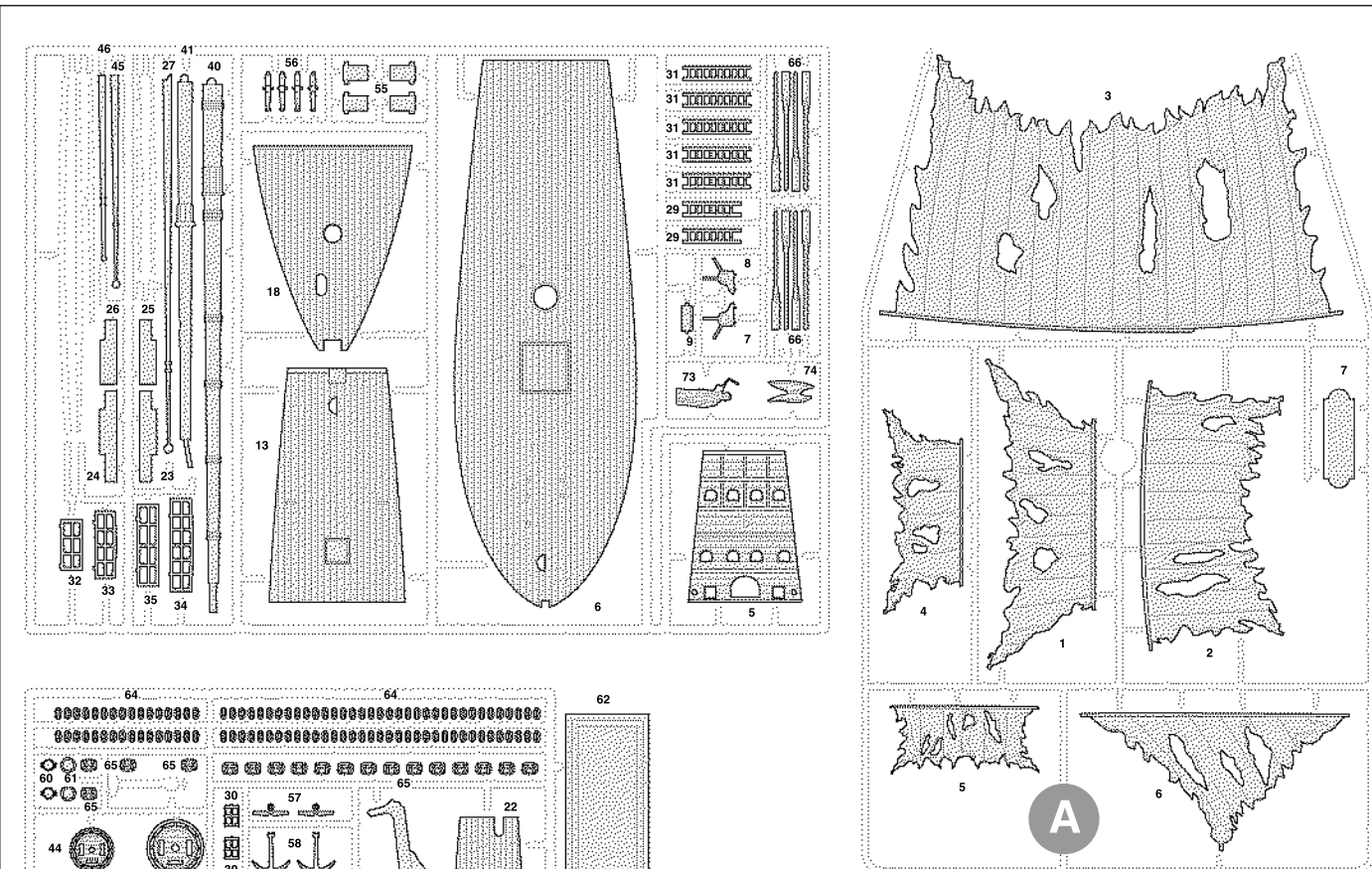
ВНИМАНИЕ! Сборку и окраску модели следует проводить в хорошо проветриваемом помещении вдали от источников огня.
 Сборку модели производите согласно схеме. Для удобства каждая деталь на оборотной схеме обозначена номером, соответствующим номеру на литниковой рамке.
 Детали следует отделять от литников ножом или другим режущим инструментом (соблюдая осторожность при работе с острыми предметами). Места среза деталей зачистите ножом или наждачной бумагой.
 Приступая к сборке модели, заранее ознакомьтесь со схемой окраски.
 Перед окраской модель рекомендуется обезжирить, например, мыльным раствором и тщательно просушить.
 Краски и клей в комплект не входят.
 Для сборки модели рекомендуется использовать клей, выпускаемый предприятием «ЗВЕЗДА».
 Используйте минимальное количество клея. Избегайте его попадания на окрашенные поверхности модели.

№9042



МАСШТАБ 1:100
 SCALE 1:100

СДЕЛАНО В РОССИИ
 MADE IN RUSSIA



ВНИМАНИЕ!
Прочтите руководство перед использованием. Сохраните адрес для возможных обращений.

CAUTION
Read instructions before use. Follow them and keep them along with the EEC address of the manufacturer representative for future reference.

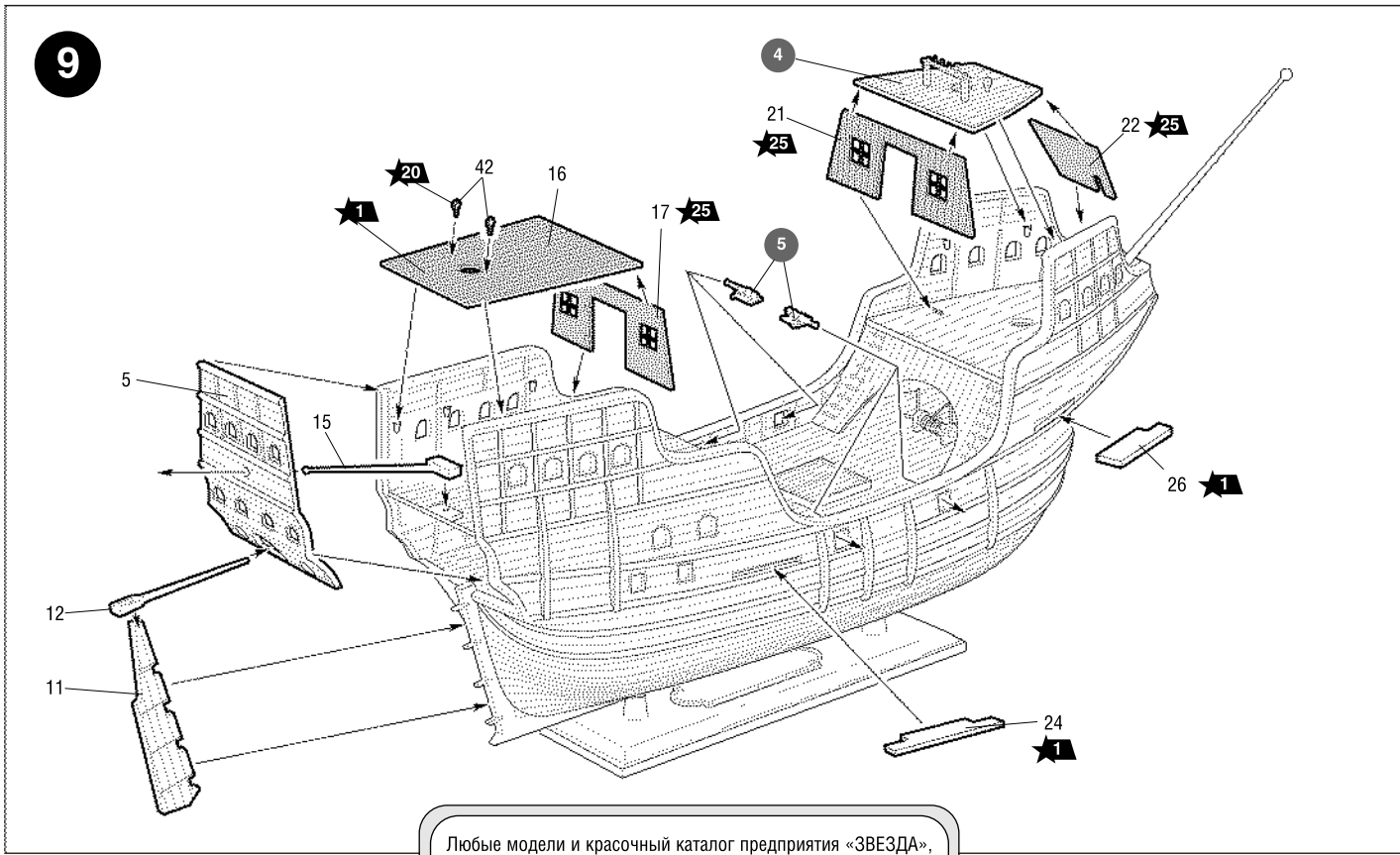
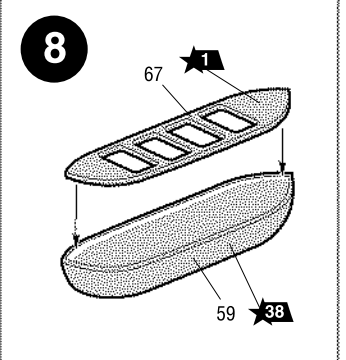
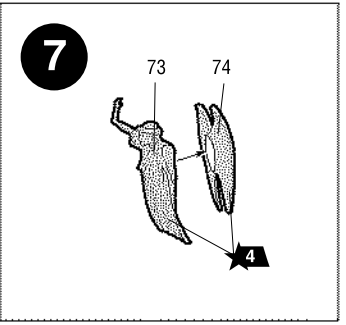
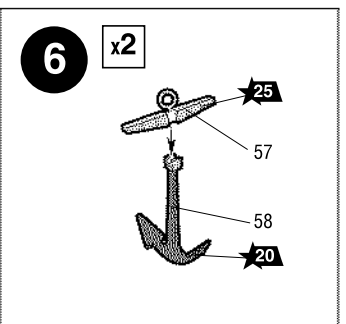
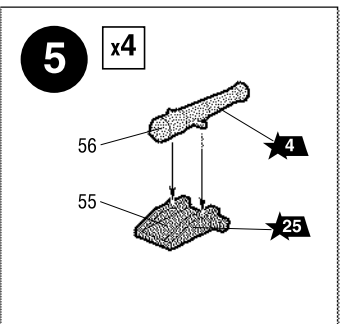
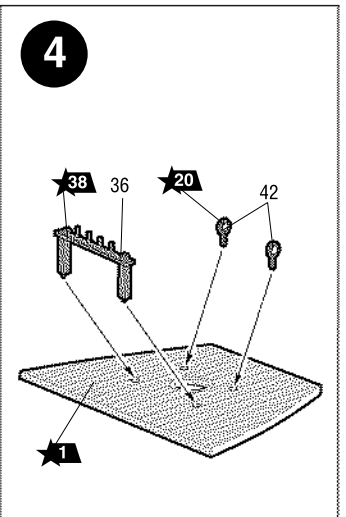
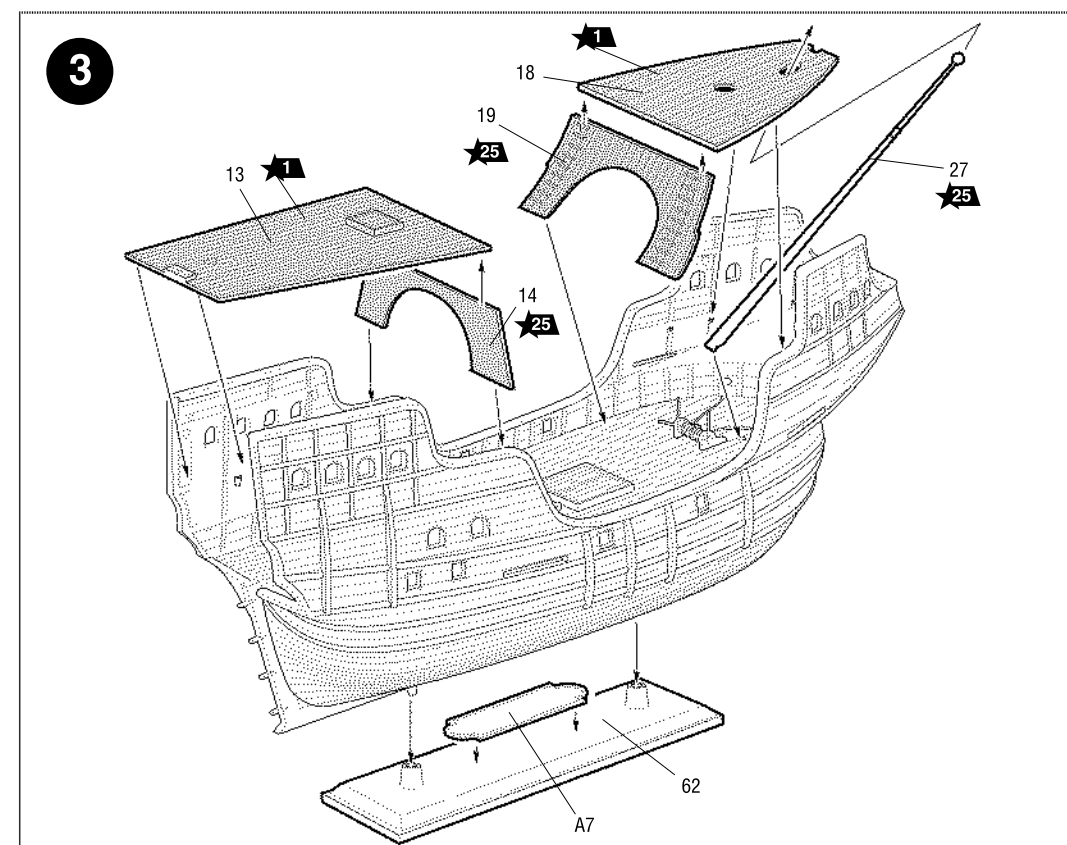
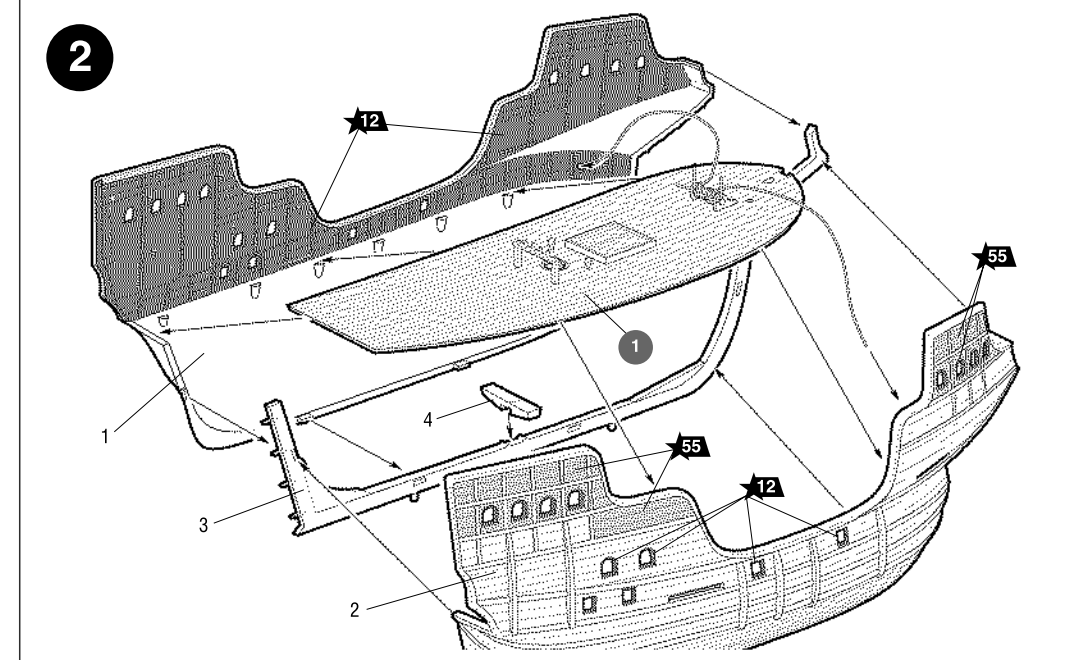
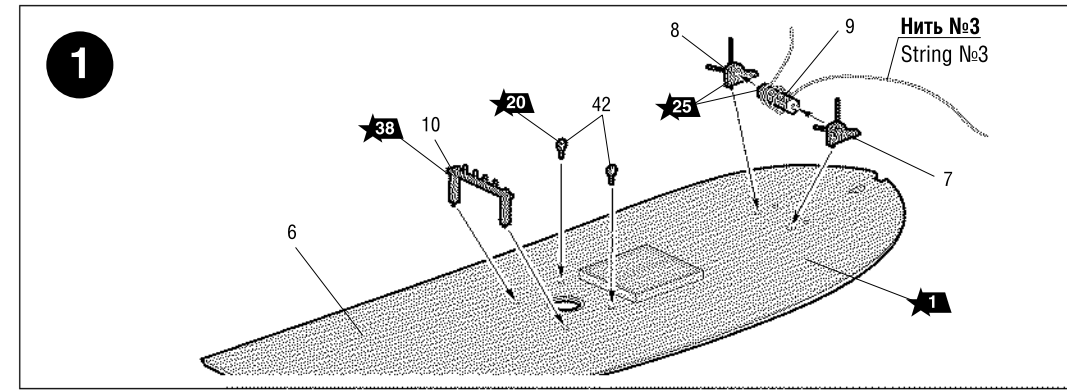
ATTENZIONE
Leggere le istruzioni prima dell'uso, seguirle e conservarle insieme all'indirizzo del rappresentante Comunitario del produttore per future referenze. Tenere lontano dal fuoco. Evitare il contatto tra la vernice e la pelle o occhi. Non mettere la vernice in bocca. Non inalare i vapori della vernice.

LET OP
Lees de instructies voor gebruik, volg deze en bewaar deze samen met het adres van de fabrikant voor toekomstige referentie. Blijf uit de buurt van vuur. Vermijd het contact van verf met huid en ogen. Doe geen verf in de mond. Adem geen dampen in van de verf.

UWAGA
Przeżytać instrukcję przed przystąpieniem do sklejania. W celu sklejania modelu należy postąpić zgodnie z załączoną instrukcją. Instrukcja jak również adres przedstawiciela producenta należy zachować w celach informacyjnych. Trzymać z dala od ognia. Unikać kontaktu farby ze skórą i oczami. Nie wdychać oparów farby.

VORSICHT!
Anweisung vor Gebrauch lesen befolgen und nachschlagebereit halten. Von Zündquellen fernhalten. Produkt nicht mit Haut und Augen in Berührung bringen. Material nicht in den Mund bringen. Dämpfe nicht einatmen.

ATTENTION
Lire les instructions avant utilisation. les respecter et les conserver ainsi que l'adresse en CEE du distributeur pour toute référence ultérieure. Tenir éloigné d'une flamme. Eviter le contact de la peinture avec la peau et les yeux. Ne pas mettre la peinture en bouche. Ne pas respirer les vapeurs de peinture.



Любые модели и красочный каталог предприятия «ЗВЕЗДА», вы можете приобрести по почте, прислав заявку по адресу:
141730, Московская обл., г. Лобня, ул. Промышленная, д.2, ООО «ЗВЕЗДА»
www.zvezda.org.ru
СОХРАНИТЕ ЭТОТ КУПОН ДЛЯ ВОЗМОЖНЫХ ОБРАЩЕНИЙ

