

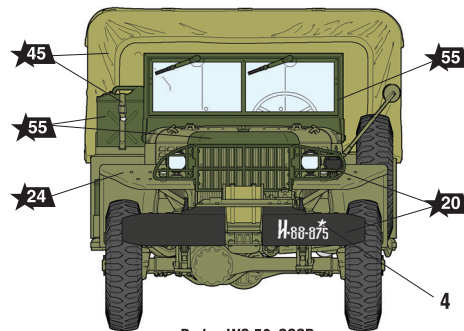
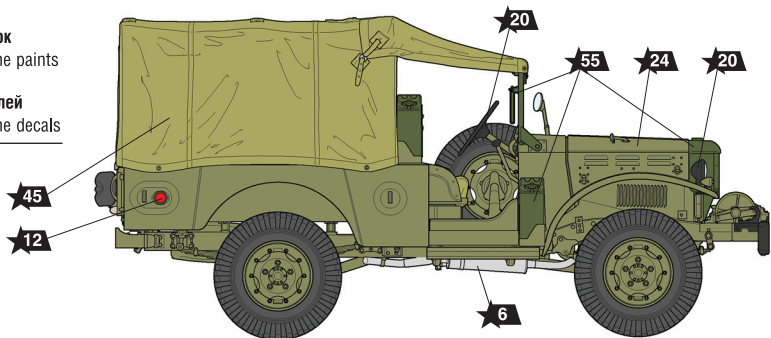
# АМЕРИКАНСКИЙ АРМЕЙСКИЙ АВТОМОБИЛЬ WC-52 «ТРИ ЧЕТВЕРТИ»



## СХЕМА ОКРАСКИ МОДЕЛИ И РАЗМЕЩЕНИЕ ДЕКАЛЕЙ

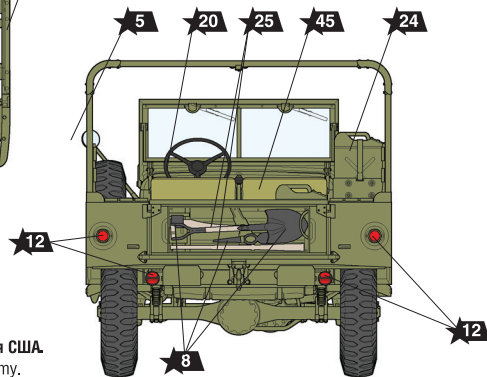
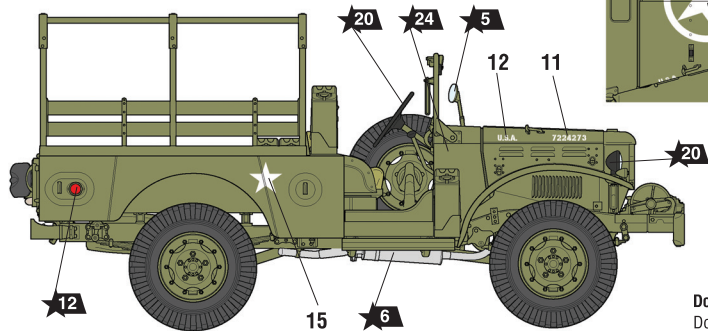
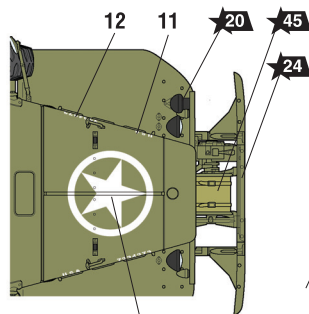
**20** Номера красок  
Numbers of the paints

**45** Номера декалей  
Numbers of the decals



Dodge WC 52, СССР.  
Dodge WC 52, USSR.

### ДЕКАЛЬ DECAL



Dodge WC 52, Армия США.  
Dodge WC 52 US Army.

# US WWII MILITARY MULTI-PURPOSE 3/4t VEHICLE WC-52

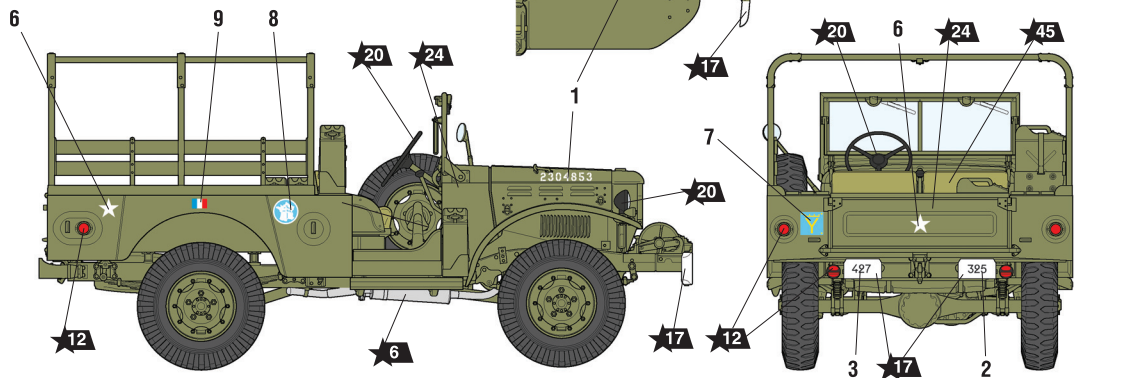
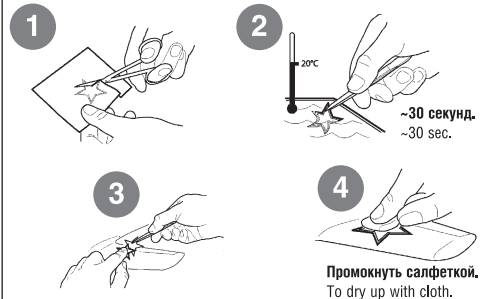
## THE MODEL PAINTING AND PLACING OF THE DECALS



После нанесения декалей мы рекомендуем использовать матовый лак Мастер акрил (МАКР-61). Это дополнительно защитит вашу модель от внешних воздействий, а также придаст необходимую матовость. Лак выпускается предприятием "Звезда" и продается отдельно.

### ИСПОЛЬЗОВАНИЕ СДВИЖНЫХ КАРТИНОК (ДЕКАЛЕЙ)

#### DIRECTIONS FOR APPLYING THE DECALS



Любые модели и красочный каталог предприятия «ЗВЕЗДА» вы можете приобрести по почте, прислав заявку по адресу:

141730, Московская область,  
г. Лобня,  
ул. Промышленная, д.2,  
ООО «ЗВЕЗДА»

[www.zvezda.org.ru](http://www.zvezda.org.ru)

СОХРАНИТЕ ЭТОТ КУПОН  
ДЛЯ ВОЗМОЖНЫХ ОБРАЩЕНИЙ

### ИСПОЛЬЗУЕМЫЕ ЦВЕТА THE COLORS USED

| ЗВЕЗДА |                 | Tamiya          |
|--------|-----------------|-----------------|
| ★5     | серебро         | X11 silver      |
| ★6     | алюминий        | XF16 aluminium  |
| ★8     | воронёная сталь | X10 blue steel  |
| ★12    | красный         | XF7 red         |
| ★17    | белый           | XF2 white       |
| ★20    | чёрный          | XF1 black       |
| ★24    | оливковый       | XF62 olive      |
| ★25    | древесный       | XF78 wood       |
| ★45    | хаки            | XF51 khaki      |
| ★53    | телесный        | XF15 flesh      |
| ★55    | защитный        | XF61 protective |