

**BLENDER
INSTRUCTION MANUAL**

**STANDMIXER
BENUTZERHANDBUCH**

**BLENDER
MANUAL DE ÎNTREBUINȚARE**

**MIKSER STOJĄCY
INSTRUKCJA OBSŁUGI**

**BLENDER
UPUTSTVO ZA UPOTREBU**

**MIXÉR
NÁVOD K POUŽITÍ**

**МИКСЕР
УПЪТВАНЕ ЗА ИЗПОЛЗВАНЕ**

**БЛЕНДЕР
ІНСТРУКЦІЯ З ЕКСПЛУАТАЦІЇ**

**MIXEUR
MODE D'EMPLOI**

**МИКСЕР
ИНСТРУКЦИЯ ПО
ЭКСПЛУАТАЦИИ**

**ΜΠΛΕΝΤΕΡ
ΟΔΗΓΙΕΣ ΧΡΗΣΕΩΣ**

**خلاط
دليل التعليمات**



ENGLISH PAGE 2	SCG/CRO/B.i.H..... STRANA 10	FRANÇAIS PAGE 18
DEUTSCH SEITE 4	ČESKY STRANA 12	РУССКИЙ СТР. 20
ROMANESTE PAGINA 6	БЪЛГАРСКИ СТР. 14	ΕΛΛΗΝΙΚΑ ΣΕΛΙΔΑ 23
POLSKI STRONA 8	УКРАЇНСЬКА СТОР. 16	العربية الصفحة 25

Danke für den Kauf eines
ORIGINAL Produktes von

TZS FIRST
AUSTRIA®

Nur ECHT mit diesem **TZS**

Thank you for buying
an ORIGINAL Product of

TZS FIRST
AUSTRIA®

Only GENUINE with this **TZS**

Мы вам благодарны за
покупку ОРИГИНАЛЬНОГО
изделия компании

TZS FIRST
AUSTRIA®

Только ПОДЛИННИКИ с этим **TZS**

INSTRUCTION MANUAL

IMPORTANT SAFEGUARDS

The following basic safety precautions apply when using electrical appliances:

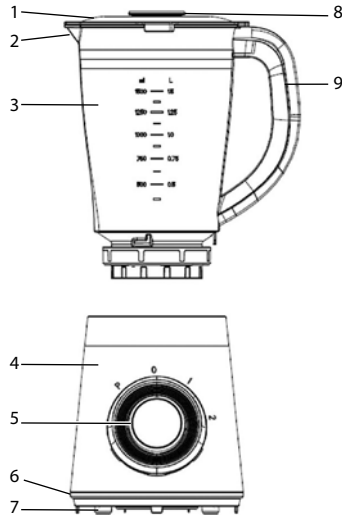
- Read all instructions.
- Before use check that the voltage of wall outlet correspond to the one shown on the rating plate.
- Do not operate any appliance with a damaged cord or plug or after the appliance malfunctions, or is dropped or damaged in any manner. Return appliance to the nearest authorized service facility for examination, repair or electrical or mechanical adjustment.
- If the supply cord is damaged it must be replaced by the manufacturer or a authorized service agent or a qualified technician in order to avoid a hazard.
- To protect against risk of electrical shock do not put in water or other liquid.
- Close supervision is necessary when any appliance is used by or near children.
- Unplug from outlet not in use, before putting on or taking off parts, and before cleaning.
- Avoid contacting moving parts.
- The use of attachments, including canning jars, not recommended by the manufacturer may cause a risk of injury to persons.
- Do not use outdoors
- Do not let cord hang over edge of a table or counter.
- Do not let cord contact hot surface, including the stove.
- Keep hands and utensils out of container while blending to reduce the risk of severe injury to persons or damage to the blender. A scraper may be used but must be used only when the blender is not running.
- To reduce the risk of injury, never place cutter-assembly blades on base without jar properly attached.
- Unplug the appliance immediately after use.
- Never let the appliance run unattended.
- Always operate blender with cover in place.
- If you use the blender have long time, you must run it on 3 minute rest it 10 minute.
- **Warning:** never use hot liquids or run the appliance empty.
- Blades are sharp. Handle carefully.
- This appliance is not intended for use by persons (including children) with reduced physical, sensory or mental capabilities, or lack of experience and knowledge, unless they have been given supervision or instruction concerning use of the appliance by a person responsible for their safety.
- Children should be supervised to ensure that they do not play with the appliance.
- Appliances shall be potential injury from misuse.
- The blender is not to be operated with an empty blending unit (i.e. without solid or liquid foodstuff).
- Do not operate the appliance in dry motion.
- Do not use for other purpose, it may have injury from misuse.

SAVE THESE INSTRUCTIONS!

HOW TO USE THE BLENDER

Before using for the first time, wash all parts and attachments in hot soapy water, rinse and dry thoroughly.

ASSEMBLE:



1. Jar cover
2. Spout
3. Jar
4. Motor unit
5. Switch
6. Base
7. Foot
8. Measure cup
9. Handle

INSERTING THE JUG

1. Make sure that the blender is switched off (Switch in the '0' setting).
2. Place the jug ass'y onto the motor block.

CAUTION: NEVER TURN ON THE APPLIANCE UNTIL IT IS PROPERLY ASSEMBLED.

HOW TO OPERATE THE CONTROLS

The control dial is conveniently located on the front of the base. Rotate the knob clockwise to select a speed:

- 1 for Low**
2 for High

For instant on and off control, use the PULSE (P) button by rotating knob counterclockwise.

NOTES

- Wash ingredients well and cut into suitable pieces to fit into the feeding hole. Add the foods or beverages into the jug through the feeding hole. The jug has a capacity of 1.5 liters. Do not overload the jug at a time.
- The Pulse switch offers you fingertip control over short food processing jobs. When switch to Pulse, the machine will run at high speed.
- Turn Off to stop the machine.

NOTE: Do not let the machine work with thick mixtures or heavy foods. If the motor does not run freely, stop the machine and

- add a little liquid or
- switch to Pulse for a few short bursts or
- stop blending every few seconds and use a rube spatula to clear the sides of the jug and push ingredients towards the cutting blades, or
- reduce the contents in the jug

1. The appliance is only permitted to use 3min for 1 time. Before it is used again, it must cool down enough.
2. When finished processing select OFF (0) or release from PULSE position. **Wait until blade has stopped rotating before removing lid.** Unplug the unit

CLEANING AND MAINTENANCE

NOTE: MAKE SURE THE MACHINE IS OFF AND PLUG IS DISCONNECTED FROM OUTLET BEFORE PUTTING ON OR TAKING OFF ANY PARTS.

1. Cleaning is best done immediately after use. Take off the jug.
 2. Particles of food lodging under the blade can be easily removed with the aid of a small tooth brush (not attached accessory).
- WARNING: THE BLADE IS EXTREMELY SHARP. HANDLE CAREFULLY.**
3. Clean the motor housing with a soft damp cloth. Do not use abrasive cleaners or scouring pads to clean the unit. To clean the jug, add 1/4 teaspoon (no more) of liquid detergent to the jug, and fill to maximum with warm water. Place the jug on the motor housing and pulse for a few seconds, two or three times.
 4. Rinse parts under running water. Do not use a dishwasher or very hot water. Wipe all parts thoroughly before putting them away after use. Store the appliance in a dry place. It is recommended to store the jug with the lid removed.

CAUTION: NEVER IMMERSE THE MOTOR UNIT OR POWER CORD INTO WATER FOR CLEANING.

If any problem has been encountered during use, never disassemble the Motor Unit by yourself, there are no user serviceable parts inside. Contact only the authorized service facility for examination and repair.

TECHNICAL DATA:

220-240V ~ 50-60 Hz • 500 W



Environment friendly disposal
You can help protect the environment! Please remember to respect the local regulations: hand in the non-working electrical equipments to an appropriate waste disposal center.

BENUTZERHANDBUCH

WICHTIGE SICHERHEITSVORKEHRUNGEN

Die folgenden grundlegenden Sicherheitsvorkehrungen sollten bei der Anwendung elektrischer Geräte immer befolgt werden:

- Alle Anweisungen lesen.
- Vor der Anwendung sicherstellen, dass die Spannung im Haushalt mit der auf dem Leistungsschild angegebenen Spannung übereinstimmt.
- Das Gerät nicht verwenden, wenn das Kabel oder der Stecker beschädigt sind, das Gerät nicht richtig funktioniert, zu Boden gefallen oder sonst wie beschädigt ist.
Das Elektrogerät an den nächsten autorisierten Kundendienst zur Überprüfung, Reparatur oder zur elektrischen oder mechanischen Anpassung bringen.
- Ist das Gerätekabel beschädigt, muss es vom Hersteller, einem autorisierten Kundendienst oder einem qualifizierten Techniker ausgetauscht werden, um Gefahren zu vermeiden.
- Um die Gefahr eines Stromschlages zu vermeiden das Gerät nie in Wasser oder andere Flüssigkeiten eintauchen.
- Die Aufsicht eines Erwachsenen ist notwendig, wenn Kinder dieses Gerät benutzen oder sich in dessen Nähe befinden.
- Das Gerät ausstecken wenn es nicht verwendet wird, sowie vor dem Anbringen oder Entfernen von Zubehörteilen und vor der Reinigung.
- Vermeiden Sie die Berührung von beweglichen Teilen.
- Zubehörteile, die nicht vom Hersteller empfohlen wurden, können Verletzungen zur Folge haben.
- Nicht im Freien verwenden.
- Das Kabel darf nicht über Tischkanten oder Arbeitsflächen hängen.
- Das Kabel darf keine heißen Oberflächen oder den Herd berühren.
- Hände und Küchenutensilien während dem Mixvorgang aus dem Behälter entfernen, um das Risiko einer Personenverletzung oder der Beschädigung des Mixers zu minimieren. Ein Schaber darf verwendet werden, aber nur wenn der Mixer nicht in Betrieb ist.
- Um das Verletzungsrisiko zu minimieren die Schneide-Zubehörteile nie auf der Basis anbringen, bevor der Behälter richtig angebracht wurde.
- Ziehen Sie nach Gebrauch stets den Netzstecker.
- Lassen Sie das Gerät während des Betriebs nicht unbeaufsichtigt.
- Bei der Anwendung des Mixers immer darauf achten, dass der Deckel gut verschlossen ist.
- Bei langen Mixvorgängen muss nach 3 Minute eine Pause von 10 Minuten eingelegt werden.
- **Warnung:** Füllen Sie keinesfalls heiße Flüssigkeiten ein oder betreiben Sie das Gerät leer.
- **Achtung:** Hantieren Sie mit dem Messer sehr vorsichtig, da es sehr scharf ist.
- Dieses Gerät ist nicht für die Benutzung durch Personen (einschließlich Kinder) mit verminderten physischen, sensorischen und geistigen Fähigkeiten

oder unzureichender Erfahrung und Kenntniss geeignet, es sei denn, es wurden Anleitungen betreffs der Benutzung des Geräts durch eine verantwortliche Aufsichtsperson erteilt.

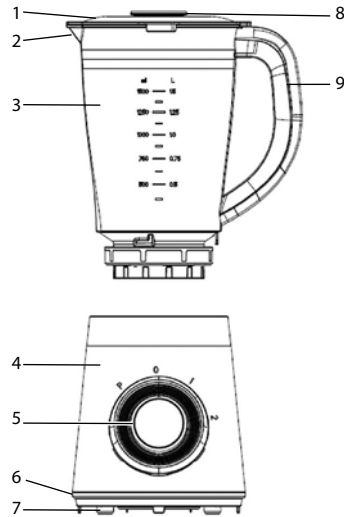
- Kinder müssen beaufsichtigt werden, damit sie nicht mit dem Gerät spielen.
- Der falsche Gebrauch des Gerätes kann Verletzungen zur Folge haben.
- Der Mixer darf nicht mit einer leeren Mixereinheit (z.B. ohne feste oder flüssige Lebensmittel) betrieben werden.
- Verwenden Sie das Gerät nicht zum Mixen von trockenen Zutaten.
- Verwenden Sie das Gerät für keinerlei anderen Zwecke. Verletzungen können die Folge von Zweckentfremdung sein.

BEWAHREN SIE DIE ANWEISUNGEN SORGFÄLTIG AUF.

ANWENDUNG DES MIXERS

Vor der ersten Anwendung alle Teile und Zubehörteile in heißem Seifenwasser reinigen, abspülen und sorgfältig abtrocknen.

ZUSAMMENBAU:



1. Portionsbecherdeckel
2. Ausguss
3. Portionsbecher
4. Motoreinheit
5. Ein/Aus-Schalter
6. Gehäuse
7. Standfuß
8. Messbecher
9. Handgriff

AUFSETZEN DER KANNE

1. Überprüfen Sie, ob der Mixer ausgeschaltet ist (der Schalter befindet sich in der „0“-Position).
2. Setzen Sie die zusammengesetzte Kanne auf die Motoreinheit (1 Position möglich!).

ACHTUNG: Betreiben Sie das Gerät nicht, wenn es nicht ordnungsgemäß zusammengesetzt ist.

BEDIENSCHALTER

Der Bedienschalter befindet sich vorn auf dem Motorgehäuse. Mit Rechtsdrehung wählen Sie eine Geschwindigkeitsstufe:

1 für niedrig

2 für hoch

Für Impulsbetrieb drehen Sie den Impulsschalter (P) nach links.

HINWEISE:

- Die Zutaten gut waschen und in Stücke schneiden, die in die Einfüllöffnung passen. Lebensmittel oder Getränke über die Einfüllöffnung nachfüllen. Der Behälter hat eine Kapazität von 1,5 Litern. Den Behälter nicht überfüllen.
- Die Impulstaste ermöglicht eine leichte Handhabung bei kurzen Mixvorgängen. Bei der Impulseinstellung läuft das Gerät mit hoher Geschwindigkeit.

HINWEIS: Das Gerät nicht betreiben, wenn der Behälter mit dickflüssigen Mischungen oder schweren Lebensmitteln gefüllt ist. Wenn der Motor nicht reibungslos läuft das Gerät ausschalten und

- etwas Flüssigkeit hinzufügen oder
- auf Impuls schalten, um das Gerät kurz bei hoher Geschwindigkeit zu betreiben
- den Mixvorgang wiederholt nach wenigen Sekunden stoppen und die Seiten des Behälters mit einem Schaber reinigen und die Zutaten zu den Messern schieben oder
- den Inhalt reduzieren

1. Das Gerät darf nur 3 Minute durchgehend betrieben werden. Vor erneuter Anwendung muss das Gerät ausreichend abkühlen.
2. Nach der Verarbeitung schalten Sie das Gerät aus (0) oder lassen Sie den Impulsschalter los. **Warten Sie ab, bis das Messer zum vollständigen Stillstand gekommen ist, bevor Sie den Deckel abnehmen.** Ziehen Sie den Netzstecker.

REINIGUNG UND PFLEGE

HINWEIS: SICHERSTELLEN DASS DAS GERÄT AUSGESCHALTET IST UND DEN NETZSTECKER ZIEHEN BEVOR ZUBEHÖRTEILE ANGEBRACHT ODER ENTFERNT WERDEN.

1. Das Gerät am besten sofort nach Gebrauch reinigen. Den Behälter entfernen.
2. Lebensmittelreste unter dem Schneidmesser können mit Hilfe einer kleinen Zahnbürste leicht entfernt werden (nicht im Lieferumfang).

WARNUNG: DAS MESSER IST EXTREM SCHARF. VORSICHT BEI DER HAND-HABUNG.

3. Die Motoreinheit mit einem feuchten Tuch reinigen. Verwenden Sie keine scheuernden Reinigungsmittel oder Scheuerlappen für das Gehäuse. Zur Reinigung des Behälters 1/4 Teelöffel (nicht mehr) Reinigungsmittel in den Behälter geben und bis zur Maximal-Füllmarke mit Wasser füllen. Den Behälter auf der Motoreinheit anbringen und zwei oder drei Mal bei hoher Geschwindigkeit mit Impuls-Geschwindigkeit betreiben.
4. Die Teile unter fließendem Wasser reinigen. Die Teile dürfen nicht im Geschirrspüler oder mit heißem Wasser gereinigt werden. Vor der Lagerung alle Teile sorgfältig abtrocknen. Das Gerät trocken lagern. Wir empfehlen den Deckel des Behälters bei der Lagerung zu entfernen.

VORSICHT: DIE MOTOREINHEIT ODER DAS GERÄTEKABEL ZUR REINIGUNG NIE IN FLÜSSIGKEITEN EINTAUCHEN.

Bei technischen Problemen versuchen Sie keinesfalls, das Motorgehäuse selbst zu öffnen; es befinden sich keine reparaturfähigen Teile darin. Wenden Sie sich mit Reparaturen und Überprüfungen nur an einen autorisierten Kundendienst.

TECHNISCHE DATEN:

220-240 V ~ 50-60 Hz • 500 W



Entsorgung: Helfen Sie mit beim Umweltschutz! Entsorgen Sie Elektroaltgeräte nicht mit dem Hausmüll. Geben Sie dieses Gerät an einer Sammelstelle für Elektroaltgeräte ab.

MANUAL DE ÎNTREBUINȚARE

MĂSURI DE PRECAUȚIE IMPORTANTE

Când utilizați aparatul electric este necesară aplicarea unor măsuri de precauție de bază, cum ar fi:

- Citiți toate instrucțiunile cu atenție.
- Înainte de folosire, verificați ca voltajul prizei din perete să corespundă cu cel înscris pe plăcuța aparatului.
- Nu folosiți nici un aparat cu cablu sau mufă defectă sau după funcționarea defectuoasă a aparatului sau dacă este aruncat sau avariât în orice fel. Returnați aparatul la cel mai apropiat service autorizat pentru constatare, reparare sau reglaje electrice sau mecanice.
- Dacă cablul de alimentare este deteriorat, acesta trebuie schimbat de producător, de un agent de service autorizat sau de un tehnician calificat pentru a evita pericolul.
- Pentru a împiedica producerea de scurtcircuite, nu introduceți aparatul în apă sau alte lichide.
- Este necesară supravegherea atentă dacă aparatul se folosește de către sau în apropierea unui copil.
- Scoateți aparatul de la priză când nu îl folosiți, când adunați sau desfaceți părțile componente, înainte de spălare.
- Evitați să atingeți componentele în mișcare.
- În cazul folosirii de accesorii, inclusiv recipiente, care nu sunt recomandate de producător, există riscul de a se produce vătămări ale persoanelor.
- Nu folosiți aparatul în afara gospodăriei.
- Nu lăsați cablul să atârne de-a lungul mesei sau să atingă suprafețe fierbinți.
- Nu așezați cablul să intre în contact cu o suprafață fierbinte.
- Nu țineți mâinile sau ustensilele în recipient în timpul funcționării, pentru a reduce riscul vătămării grave sau al distrugerii aparatului. Este permisă folosirea unei răzătoare doar când aparatul nu este în stare de funcționare.
- Pentru a reduce riscul vătămării, nu așezați partea cu lamele pe bază fără a atașa corespunzător recipientul.
- Manevrați întotdeauna blenderul cu capacul pus.
- Scoateți imediat din priză aparatul după utilizare.
- Manevrați întotdeauna blenderul cu capacul pus.
- Dacă folosiți blenderul pentru mai mult timp, lăsați-l să funcționeze 3 minute și opriți-l timp de 10 minute.
- Aparatul nu poate fi utilizat la tocarea materiilor dure și uscate; în caz contrar, lama se poate toci.
- **Avertisment:** nu utilizați niciodată lichide clocotite și nu rulați aparatul la gol.
- Lamele sunt ascuțite. Manipulați cu grijă.
- Acest aparat nu este destinat persoanelor cu capacități fizice, senzoriale sau mentale reduse sau lipsite de experiență și de cunoașterea produsului (inclusiv copii), în afara cazului în care acestea sunt supravegheate de o persoană în măsură să o facă.
- Copiii trebuie supravegheați pentru a nu se juca cu acest aparat.
- În caz de utilizare incorectă a aparatului, se pot produce răni.

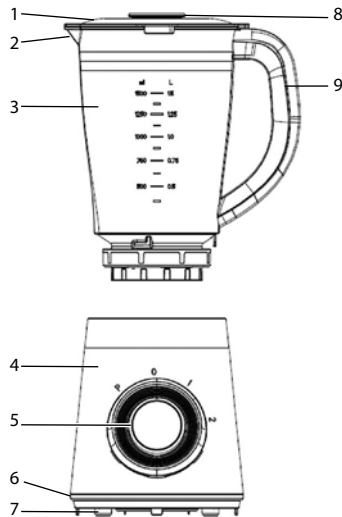
- Blenderul nu trebuie să fie utilizat cu unitatea de amestec goală (mai exact, fără alimente solide sau lichide).
- Nu utilizați aparatul pentru a amesteca ingrediente uscate.
- Nu utilizați în alte scopuri; o utilizare incorectă poate provoca rănirea.

SALVAȚI ACESTE INSTRUCȚIUNI

MOD DE ÎNTREBUINȚARE

Înainte de a utiliza aparatul pentru prima oară, spălați toate părțile componente și accesoriile în apă caldă cu săpun, clătiți și uscați temeinic.

MONTARE:



1. Capacul cării
2. Cioc
3. Cană
4. Ansamblul motorului
5. Comutator
6. Bază
7. Picior
8. Cană de măsură
9. Mâner

INTRODUCEREA RECIPIENTULUI

1. Asigurați-vă că blenderul este oprit (comutatorul se află în poziția „0”).
2. Așezați ansamblul recipientului pe blocul motor.

ATENȚIE: NU PORNII APARATUL ÎNAINTE DE A FI CORESPUNZĂTOR ASAMBLAT

MODUL DE ACȚIONARE A COMENZILOR

Discul de control este amplasat pe fața bazei, pentru a crește confortul în utilizare. Rotiți butonul în sens orar pentru a selecta o viteză:

- 1 pentru viteză scăzută
- 2 pentru viteză ridicată

Pentru acționarea în reprize, utilizați butonul PULSE (P) prin rotirea butonului în sens orar.

PRECIZĂRI

- Spălați bine ingredientele și tăiațile potrivit astfel încât să încapă în deschizătură. Adăugați alimentele sau lichidele în cană prin deschizătură. Cana are o capacitate de 1,5 litri. Nu supraîncărcați recipientul.
- Butonul Pulse vă oferă controlul manual în procesele de preparare. Când treceți pe Pulse, aparatul va funcționa cu viteză mare.
- Apăsăți Off – Închidere pentru a opri aparatul.

ATENȚIE: Nu folosiți aparatul pentru amestecuri dense sau cu alimente grele.

Dacă motorul nu funcționează liber, opriți aparatul și adăugați puțin lichid sau

- Treceți pe Pulse pentru ca aparatul să funcționeze la viteză mare pentru puțin timp sau
- Opriți din timp în timp procesul de mixare și, cu o spatulă, curățați recipientul pe părți și împingeți ingredientele spre lame sau
- Reduceți conținutul recipientului

1. Este permisă folosirea aparatului doar timp de 3 minute într-o repriză. Înainte de a-l folosi din nou, lăsați-l să se răcească.
2. După încheierea prelucrării, selectați OFF (0) sau eliberați din poziția PULSE. **Așteptați ca lama să-și încheie mișcarea de rotație înainte de a scoate capacul.** Scoateți aparatul din priză.

CURĂȚAREA ȘI ÎNTREȚINEREA

ATENȚIE: asigurați-vă că aparatul este oprit și scos din priză înainte de a asambla sau a dezambla părțile componente.

1. Curățarea optimă se efectuează imediat după utilizare. Îndepărtați recipientul.
2. Resturile de alimente care au rămas sub lame pot fi înlăturate cu ușurință cu ajutorul unei periuțe de dinți (accesoriul nu este atașat).

AVERTIZARE: LAMA ESTE FOARTE TĂIOASĂ, MANEVRAȚI CU ATENȚIE.

3. Curățați carcasa motorului cu o țesătură fină umedă. Nu folosiți materiale abrazive și nu frecăți dur. Pentru a curăța recipientul, puneți nu mai mult de un sfert de linguriță de detergent lichid în recipient și umpleți-l la maxim cu apă caldă. Fixați recipientul pe motor și dați pulse pentru câteva secunde, de două – trei ori.
4. Clățiți părțile sub apă. Nu folosiți mașina de spălat vase, nici apă foarte fierbinte. Ștergeți bine toate părțile înainte de a le reasambla. Păstrați aparatul în loc uscat. Se recomandă păstrarea recipientului cu capacul înlăturat.

PRECAUȚIE: NU INTRODUCETI MOTORUL SAU CORDONUL ÎN APĂ PENTRU A LE CURĂȚA.

Dacă apar probleme în timpul utilizării, nu dezamblați niciodată blocul motor pe cont propriu, deoarece nu conține piese ce pot fi depanate de utilizator. Pentru verificare și reparații, apelați numai la un centru de service autorizat.

PRECIZĂRI TEHNICE:

220-240 V ~ 50-60 Hz • 500 W



Eliminare ecologică

Puteți ajuta la protejarea mediului!

Respectați reglementările locale: predați echipamentele electronice scoase din uz la un centru specializat de eliminare a deșeurilor.

INSTRUKCJA OBSŁUGI

WAŻNE WSKAZÓWKI DOTYCZĄCE BEZPIECZEŃSTWA

Poniższe, podstawowe reguły bezpieczeństwa muszą być bezwzględnie przestrzegane podczas używania tego urządzenia:

- Dokładnie przeczytać niniejszą instrukcję obsługi.
- Przed rozpoczęciem pracy należy upewnić się, że napięcie sieciowe jest zgodne z wartością napięcia podaną na tabliczce znamionowej urządzenia.
- Urządzenia nie należy użytkować w przypadku, gdy przewód sieciowy lub wtyczka są uszkodzone, urządzenie nie funkcjonuje prawidłowo, spadło na ziemię lub gdy jest w jakikolwiek inny sposób uszkodzone. Przejąd, naprawę oraz modernizację mechaniczną lub elektryczną urządzenia należy zlecać autoryzowanej placówce serwisowej.
- Ze względów bezpieczeństwa w przypadku uszkodzenia przewodu sieciowego wymiany dokonuje producent, autoryzowany punkt serwisowy lub wykwalifikowany technik elektryk.
- Aby uniknąć niebezpieczeństwa porażenia prądem elektrycznym, nie wolno nigdy zanurzać urządzenia w wodzie lub innym płynie.
- Szczególna ostrożność jest zalecana, jeśli urządzenie obsługiwane jest przez dzieci lub w ich pobliżu.
- Jeśli urządzenie nie jest używane, jeśli ma być rozłożone, lub przed jego czyszczeniem, zawsze najpierw należy wyjąć wtyczkę z gniazdka ściennego.
- Nie dotykać części ruchomych.
- Używać części polecanych przez producenta, ponieważ w innym przypadku może dojść do obrażeń ciała.
- Nie używać urządzenia na wolnym powietrzu.
- Nie pozwolić, aby kabel wisiał na ostrych kantach.
- Kabel sieciowy nie może dotykać gorących powierzchni.
- Nie sięgać podczas procesu miksowania do pojemnika, ponieważ może dojść do obrażeń lub uszkodzenia urządzenia. Należy użyć w tym celu skrobaka, ale dopiero wtedy, kiedy urządzenie nie będzie już pracowało.
- Aby uniknąć ryzyka obrażeń, należy dobrze nasadzić pojemnik miksujący.
- Urządzenie obsługiwać tylko z założoną pokrywką.
- Po użyciu należy natychmiast odłączyć urządzenie od prądu.
- Urządzenie obsługiwać tylko z założoną pokrywką
- Nie obsługiwać urządzenia dłużej niż 3 minuty i pozostawić go następnie na 10 minut do ostygnięcia.
- Urządzenia nie można używać do mielenia twardej i suchej substancji, bo stępi ona ostrze.
- **Ostrzeżenie:** nie wlewaj do urządzenia gorących płynów, ani nie uruchamiaj pustego miksera.
- **Uwaga:** nożem posługiwać się bardzo ostrożnie, ponieważ jest ostry.

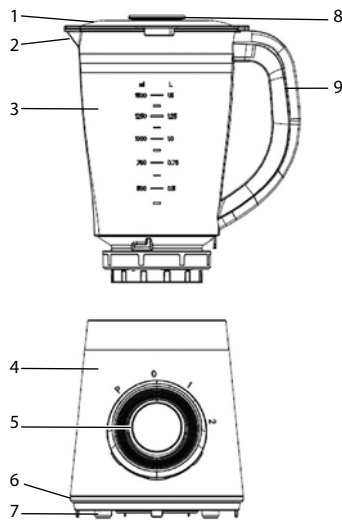
- Ten produkt nie jest przeznaczony dla osób (w tym dzieci), których zdolności fizyczne, czuciowe lub umysłowe są ograniczone lub które nie mają doświadczenia w obsłudze tego produktu, chyba, że znajdują się pod nadzorem osoby posiadającej takie zdolności.
- Należy pilnować dzieci, aby nie bawiły się tym urządzeniem.
- Nieprawidłowe użycie urządzeń zagraża urazem.
- Nie należy używać miksera z nie obciążonym mieszadłem (tzn. bez żywności stałej lub ciekłej).
- Nie należy używać do miksowania składników suchych.
- Nie używać do innych celów, nieprawidłowe użycie zagraża urazem.

DOBRCZE SCHOWAĆ NINIJSZĄ INSTRUKCJĘ OBSŁUGI!

UŻYTKOWANIE MIKSERA

Przed pierwszym użyciem wszystkie elementy i akcesoria należy oczyścić gorącą wodą z mydłem, opłukać i dokładnie osuszyć.

MONTAŻ:



1. Pokrywa dzbanka
2. Dziobek
3. Dzbanek
4. Moduł silnika
5. Przełącznik
6. Podstawa
7. Nóżka
8. Dzbanek z miarką
9. Uchwyt

WSTAWIANIE DZBANKA

1. Upewnić się, że wyłącznik zasilania jest wyłączony (wyłącznik w położeniu '0').
2. Umieścić zespół dzbanka na jednostce silnika.

UWAGA: Nie obsługiwać urządzenia, jeśli nie zostało dobrze złożone.

OBSŁUGA PRZYCISKÓW

Pokrętło sterujące zostało umieszczone z przodu urządzenia głównego. Obróć pokrętło w prawo, aby wybrać prędkość:

- 1 – niska
- 2 – wysoka

Aby uruchamiać silnik w trybie pulsacyjnym (włączanie i wyłączanie silnika po zwolnieniu pokrętła), obróć pokrętło odwrotnie do ruchu wskazówek zegara, w położenie P (pulsowanie).

UWAGA

- Umyć wszystkie składniki i pokroić je w takie kawałki, aby można je było włożyć do pojemnika miksującego przez otwór. Pojemnik ma 1,5 litra pojemności. Nie napełniać go za mocno.
- Włącznik pulsacyjny można używać do krótkich procesów miksowania. Jeśli przycisk ten jest używany, silnik pracuje ze zdwojoną prędkością.
- Aby zatrzymać urządzenie, należy nacisnąć przycisk stop.

Uwaga: Nie miksować za grubych lub za ciężkich składników. Jeśli urządzenie nie pracuje wzorowo, należy je zatrzymać i

- dodać trochę płynu
- użyć na krótko przycisku pulsacyjnego
- przerywać proces miksowania co kilka sekund i oczyścić skrobakiem ścianki pojemnika, aby wszystkie składniki zebrać z powrotem pod nożem, lub
- zmniejszyć zawartość

1. Urządzenie może pracować nieprzerwanie maks. 3 minutę. Przed ponownym użyciem należy odczekać, aż urządzenie ostygnie.
2. Po zakończeniu przetwarzania obróć pokrętło w pozycję WYŁĄCZONE (0), lub puść je, aby wyłączyć przetwarzanie pulsacyjne. **Zanim zdejmiesz pokrywę, poczekaj aż ostrze zatrzyma się.** Odłącz zasilanie urządzenia.

CZYSZCZENIE I PIELĘGNACJA

Uwaga: Przed rozebraniem urządzenia upewnić się, że jest ono wyłączone a wtyczka jest odłączona.

1. Najlepiej czyścić urządzenie zaraz po użyciu. Zdjąć pojemnik miksujący.
2. Małe kawałki składników mogą zbierać się pod nożem. Mogą one zostać usunięte w łatwy sposób za pomocą małej szcztotki (nie dołączonej do urządzenia).

OSTRZEŻENIE: NOŻE SĄ BARDZO OSTRE. ABY UNIKNĄĆ OBRAŻEŃ, NALEŻY PRZEDSIĘWZIĄĆ SZCZEGÓLNĄ OSTROŻNOŚĆ.

3. Obudowę silnika wytrzeć miękką, wilgotną ściereczką. Nie używać żadnych proszków do szorowania do czyszczenia urządzenia. Aby wyczyścić pojemnik, należy wlać do niego 1/4 łyżeczki do herbaty (nie więcej) płynu do naczyń i napełnić go ciepłą wodą. Nalożyć pojemnik z powrotem na część silnikową i nacisnąć przycisk pulsacyjny na 2 lub 3 sekundy.
4. Wszystkie części umyć pod bieżącą wodą. Nie myć w zmywarkach i pod gorącą wodą. Przed odstawieniem urządzenia, wszystkie myte części dobrze wytrzeć. Urządzenie przechowywać w suchym miejscu. Poleca się zdjęcie pokrywy przed odstawieniem urządzenia.

UWAGA: PODCZAS CZYSZCZENIA NIGDY NIE ZANURZAĆ SILNIKA LUB PRZEWODU ZASILAJĄCEGO W WODZIE LUB INNYCH CIECZACH.

Jeżeli w trakcie użytkowania produktu napotkasz na problem z jego obsługą, nigdy nie podejmuj próby naprawy lub demontażu modułu silnika. Skontaktuj się z autoryzowanym serwisem, który dokona przeglądu sprzętu i koniecznych napraw.

DANE TECHNICZNE:

220-240 V ~ 50-60 Hz • 500 W



Utylizacja przyjazna środowisku

Możesz wspomóc ochronę środowiska!
 Proszę pamiętać o przestrzeganiu lokalnych przepisów: przekaz uszkodzony sprzęt elektryczny do odpowiedniego ośrodka utylizacji.

UPUTSTVO ZA UPOTREBU

VAŽNA SIGURNOSNA UPUTSTVA

Prilikom upotrebe električnih uređaja pridržavajte se sledećih osnovnih sigurnosnih uputstava:

- Pročitajte sva uputstva.
- Pre upotrebe proverite, da napon u domaćinstvu odgovara onom naponu koji je naveden na pločici.
- Nemojte da koristite uređaj ako je kabl ili utikač oštećen, ako uređaj ne funkcioniše pravilno, ako je pao na zemlju ili ako je uređaj oštećen na drugi način. Odnosite električni uređaj najbližem ovlašćenom servisu radi provere, popravke ili da bi se uradila elektro i mehanička podešavanja.
- Ako je oštećen kabl uređaja, proizvođač, ovlašćeni serviser ili kvalifikovani tehničar mora da ga zameni kako bi se izbegle moguće opasnosti.
- Da izbegnete rizik od električnog šoka uređaj nemojte da stavljate u vodu ili druge tečnosti.
- Neophodan je strog nadzor kada deca koriste uređaj ili kada se uređaj koristi u njihovoj blizini.
- Isključite uređaj iz utičnice za struju kada ga ne koristite, pre stavljanja ili skidanja delova i pre čišćenja.
- Izbegavajte da dodirujete pokretne delove.
- Upotreba dodataka, kao i metalnih posuda, koji nisu preporučeni od strane proizvođača može da dovede do rizika od povrede osoba.
- Ne koristite ga na otvorenom.
- Nemojte da dopustite da kabl visi preko ivice stola ili radne površine.
- Nemojte da dopustite da kabl dodiruje vrele površine uključujući i peć.
- Uklonite ruke i kuhinjsko pribor iz posude u toku postupka mešanja da bi ste smanjili rizik od ozbiljnih povreda osoba ili oštećenje blendera. Lopatica sme da se koristi ali samo kada blender ne radi.
- Da smanjite rizik od povreda, nikada nemojte da stavljate delova seta noževa na bazu bez prethodno pravilno postavljene posude.
- Blender uvek koristite sa dobro zatvorenim poklopcem.
- Nakon upotrebe odmah isključite uređaj.
- Blender uvek koristite sa dobro zatvorenim poklopcem.
- Ako blender koristite duže vremena morate da posle svakog korišćenja od 3 minuta napravite pauzu od 10 minuta.
- Aparat se ne sme koristiti za mlevenje tvrde i suve hrane jer se nož može istupiti.
- **Upozorenje:** Ne sipajte vrele tečnosti u blender i ne uključujte blender ako je prazan.
- **Pažnja:** Rukujte veoma pažljivo nožem jer je on jako oštar.
- Ovaj uređaj nije namenjen za upotrebu od strane osoba (uključujući decu) sa smanjenim fizičkim, senzornim ili mentalnim sposobnostima ili manjkom iskustva i znanja, osim u slučaju kada ih prilikom upotrebe uređaja nadgledaju ili daju uputstva osobe odgovorne za njihovu bezbednost.
- Decu treba nadzirati kako se ne bi igrala sa uređajem.

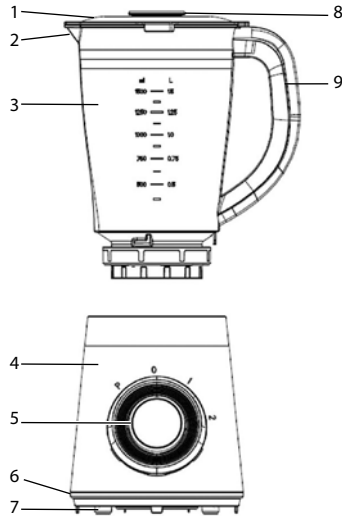
- Nepravilna upotreba aparata može da dovede do povrede.
- Blender ne treba uključivati ako je bokal prazan (tj. Ako u njemu nema čvrstih ili tečnih namirnica).
- Ne koristite aparat za seckanje suvih namirnica.
- Ne koristite blender u druge svrhe jer nepravilna upotreba može da dovede do povrede.

SAČUVAJTE OVA UPUTSTVA

KAKO KORISTITI BLENDER

Pre prve upotrebe operite sve delove i dodatke u toploj vodi sa sapunicom, isperite ih i sasvim osušite.

SASTAVLJANJE:



1. Poklopac posude
2. Pisak
3. Posuda
4. Jedinica sa motorom
5. Prekidač
6. Postolja
7. Nožica
8. Merna čaša
9. Ručka

POSTAVLJANJE BOKALA

1. Proverite da li je blender isključen (da li je regulator podešen na „0“).
2. Stavite sklop bokala na kućište sa motorom.

OPREZ: NIKADA NE UKLJUČUJTE UREĐAJ DOK NIJE ISPRAVNO SASTAVLJEN.

KAKO RUKOVATI KONTROLAMA

Birač kontrola se nalazi na prednjem delu osnove. Okrenite birač u smeru kretanja kazaljki sata da odaberete brzinu:

- 1 za manju
- 2 za veću

Za trenutnu kontrolu uključivanja i isključivanja koristite taster PULS (P), tako što ćete okrenuti birač u suprotnom smeru od kretanja kazaljki sata.

NAPOMENE:

- Namirnice dobro operite i iseckajte ih na prikladne komadiće koji mogu da prođu kroz otvor za sipanje. Dodajte hranu ili piće u posudu kroz otvor za sipanje. Posuda ima kapacitet od 1,5 litara. Nemojte da prepunite posudu.
- Impulsni prekidač Vam omogućava suptilnu kontrolu kod kratkog postupka obrade hrane. Kada prebacite na impulsno podešenje, aparat će raditi u velikoj brzini.

PRIMEDBA: Nemojte da dozvolite da aparat radi sa gustim mešavinama ili teškom hranom.

Ako motor ne radi ravnomerno, zaustavite aparat i

- dodajte malo tečnosti ili
 - prebacite na impulsno podešenje na nekoliko kratkih udara ili
 - zaustavite postupak mešanja na par sekundi i upotrebite lopaticu da očistite strane posude i potisnete namirnice ka noževima za sečenje ili
 - smanjite sadržaj u posudi.
1. Uređaj je dozvoljeno koristiti samo 3 min bez prestanka. Pre nego što ga ponovo upotrebite uređaj mora da se dovoljno ohladi.
 2. Po završetku obrade, prebacite na ISKLJUČENO (0) ili otpustite taster PULS. **Sačekajte da sečivo prestane da se okreće pre nego što skinete poklopac.** Izvucite utikač iz utičnice.

ČIŠĆENJE I NEGA

PAŽNJA: PRE STAVLJANJA ILI SKIDANJA BILO KOG DELA UVERITE SE DA JE UREĐAJ ISKLJUČEN I DA JE KABL IZVUČEN IZ UTIČNICE ZA STRUJU.

1. Uređaj ćete najbolje očistiti odmah nakon upotrebe. Skinite posudu.
2. Ostaci hrane koji se nalaze ispod noža se mogu lako ukloniti uz pomoć male četkice za zube (ne nalazi se u pakovanju).

UPOZORENJE: SEČIVO JE IZUZETNO OŠTRO. POSTUPAJTE PAŽLJIVO.

3. Kućište motora očistite mekom, vlažnom krpom. Za čišćenje uređaja nemojte da koristite abrazivna sredstva za čišćenje ili žicu za ribanje. Da očistite posudu sipajte 1/4 kašičice (ne više) tečnog deterdženta u posudu i napunite je do vrha toplom vodom. Stavite posudu na kućište motora i uključite uređaj na nekoliko sekundi, dva ili tri puta.
4. Delove isperite pod tekućom vodom. Nemojte da koristite mašinu za pranje sudova ili mnogo toplu vodu. Dobro izbrišite sve delove pre nego što ih

posle upotrebe odložite. Uređaj čuvajte na suvom mestu. Preporučuje se da se posuda čuva sa skinutim poklopcem.

UPOZORENJE: PRILIKOM ČIŠĆENJA NIKADA NE POTAPAJTE MOTOR UREĐAJA ILI KABL ZA STRUJU U VODU.

Ako dođe do nekog problema tokom korišćenja, nipošto nemojte sami rasklapati bazu sa motorom jer u njoj nema delova koje korisnik može sam da popravi. Obavezno se obratite ovlašćenom servisu koji će pregledati i popraviti uređaj.

TEHNIČKI PODACI:

220-240 V ~ 50-60 Hz • 500 W



Ekološko odlaganje otpada

Možete pomoći zaštiti okoline!

Možemo ne zaboravite da poštuju lokalnu regulativu. Odnosite pokvarenu električnu opremu u odgovarajući centar za odlaganje otpada.

NÁVOD K POUŽITÍ

DŮLEŽITÉ BEZPEČNOSTNÍ POKYNY

Při používání spotřebiče dodržujte následující základní bezpečnostní opatření:

- Přečtěte si všechny pokyny.
- Před použitím zkontrolujte, zda napájecí napětí odpovídá napětí uvedenému na typovém štítku.
- Nepoužívejte spotřebiče s poškozeným kabelem či zástrčkou nebo po poruše spotřebiče, pádu nebo jakémkoliv poškození. Vraťte spotřebič do nejbližšího autorizovaného servisního střediska, kde bude provedena kontrola, oprava nebo elektrické či mechanické seřízení.
- Pokud je napájecí kabel poškozený, musí ho vyměnit výrobce, zástupce autorizovaného servisu či kvalifikovaný technik, aby se předešlo vzniku jakéhokoliv nebezpečí.
- Neponořujte spotřebič do vody ani jiné kapaliny, abyste zabránili úrazu elektrickým proudem.
- Je-li spotřebič používán dětmi nebo v jejich blízkosti, je nutný přísný dohled.
- Pokud spotřebič právě nepoužíváte, před nasazením nebo sejmutím součástí a před čištěním odpojte napájecí kabel ze zásuvky.
- Zabraňte kontaktu s pohyblivými součástmi.
- Použití jiného příslušenství (včetně zavařovacích sklenic), než doporučuje výrobce, může způsobit nebezpečí zranění osob.
- Spotřebič je určen k používání pouze ve vnitřních prostorech.
- Nenechte napájecí kabel viset přes okraj stolu nebo kuchyňské linky.
- Zabraňte, aby se napájecí kabel dostal do kontaktu s horkými povrchy včetně sporáku.
- Během mixování udržujte ruce a nádobí mimo nádobu, abyste snížili nebezpečí vážného zranění osob nebo poškození spotřebiče. Kuchyňskou stěrku lze používat, ale pouze v případě, že mixér není právě v chodu.
- Sekací nože umístějte na základnu až po řádném připevnění nádoby, abyste snížili nebezpečí zranění.
- Po použití spotřebič ihned odpojte.
- Spotřebič nikdy nenechávejte v chodu bez dozoru.
- Spotřebič spouštějte vždy s krytem na svém místě.
- Chcete-li spotřebič používat po delší dobu, je nutné jej spouštět pouze na 3 minuty a poté jej nechat po dobu 10 minut odpočívat.
- **Varování:** Nikdy ve spotřebiči nepoužívejte horké tekutiny ani spotřebič nespouštějte naprázdno.
- Čepel jsou ostré. Manipulujte s nimi opatrně.
- Tento spotřebič není určen k používání osobami (včetně dětí) s omezenými fyzickými, smyslovými nebo duševními schopnostmi, nebo bez patřičných zkušeností a znalostí, pokud jim nebyl poskytnut dohled nebo pokyny ohledně bezpečného používání přístroje osobou zodpovědnou za jejich bezpečnost.
- Děti musí být pod dohledem, aby bylo zajištěno, že si se spotřebičem nebudou hrát.
- Nesprávné použití spotřebiče může vést ke zranění.
- Mixér není určen k provozu bez zpracovávaných surovin (tzn. bez pevných nebo tekutých potravin).
- Nespouštějte spotřebič nasucho.

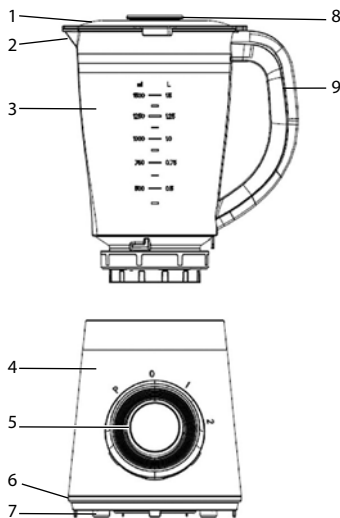
- Nepoužívejte spotřebič k žádnému jinému účelu než zamýšlenému. Mohlo by to vést ke zranění.

TENTO NÁVOD USCHOVEJTE!

POUŽÍVÁNÍ MIXÉRU

Před prvním použitím omyjte všechny součásti a příslušenství v horké mýdlové vodě, opláchněte je a pečlivě vysušte.

SESTAVENÍ:



1. Víko nádoby
2. Nálevka
3. Nádoba
4. Motorová jednotka
5. Regulátor
6. Základna
7. Nožičky
8. Odměrná nádoba
9. Rukojeť

VLOŽENÍ NÁDOBY

1. Zkontrolujte, zda je mixér vypnutý (v poloze „0“).
2. Umístěte sestavu nádoby na motorovou jednotku.

VÝSTRAHA: SPOTŘEBIČ ZAPÍNEJTE VŽDY AŽ PO JEHO ŘÁDNÉM SESTAVENÍ.

POUŽÍVÁNÍ OVLÁDACÍCH PRVKŮ

Regulátor je k zajištění pohodlí umístěn na přední straně základny. Otáčením regulátoru ve směru hodinových ručiček vyberte rychlost:

- 1 – nízká rychlost
- 2 – vysoká rychlost

Chcete-li použít PULZNÍ funkci (P) a spotřebič rychle zapnout a vypnout, otočte regulátorem proti směru hodinových ručiček.

POZNÁMKY

- Suroviny dobře omyjte a pokrájte je na přiměřené velké kousky, aby se vešly do otvoru pro přidávání surovin. Potravinu nebo nápoje přidávejte do nádoby skrz otvor pro přidávání surovin. Nádoba má objem 1,5 litru. Nádobu nepřepřlhuje.
- Pulzní funkce umožňuje jednoduše ovládat krátká zpracování potravin. Přepnutím do pulzní polohy se spotřebič spustí s vysokou rychlostí.
- Otočením do vypnuté polohy se vypne.

POZNÁMKA: Nemixujte ve spotřebiči příliš hutné směsi nebo příliš těžké potraviny. Pokud motor neběží volně, zastavte jej a proveďte následující úkony

- Přidejte malé množství tekutiny.
- Nebo zkuste několikrát krátce přepnout do pulzní polohy.
- Můžete také vždy na několik sekund zastavit mixování a pomocí obyčejné špachtle očistit strany nádoby a nahnout suroviny směrem k sekacím nožům.
- Nebo snižte objem surovin v nádobě.

1. Spotřebič může být spuštěn maximálně 3 minuty v kuse. Před opětovným použitím musí zcela vychladnout.
2. Po použití přesuňte regulátor do VYPNUTÉ polohy („0“), nebo jej uvolněte z PULZNÍ polohy. **Před sejmutím víka vyčkejte, až se nože přestanou otáčet. Odpojte jednotku od napájení.**

ČIŠTĚNÍ A ÚDRŽBA

POZNÁMKA: PŘED PŘIPEVŇOVÁNÍM NEBO SNÍMÁNÍM JAKÝCHKOLI SOUČÁSTI SE UJISTĚTE, ŽE JE SPOTŘEBIČ VYPNUTÝ A ŽE JE ZÁSTRČKA ODPOJENA ZE ZÁSUVKY.

1. Spotřebič je vhodné vyčistit ihned po použití. Vytáhněte nádobu.
 2. Zbytky potravin, které přilnuly pod nože, lze snadno odstranit pomocí malého zubního kartáčku (není součástí dodávky).
- VAROVÁNÍ: NOŽE JSOU MIMOŘÁDNĚ OSTRÉ. MANIPULUJTE S NIMI OPATRNĚ.**
3. Očistěte kryt motoru měkkým navlhčeným hadříkem. K čištění jednotky nepoužívejte abrazivní čisticí prostředky ani drátěnky. Nádobu vyčistíte tak, že do ní přidáte 1/4 čajové lžičky tekuté mycího prostředku (nikoli více) a naplníte ji po maximální úroveň teplou vodou. Umístěte nádobu na kryt motoru a zapněte dvakrát nebo třikrát na několik sekund pulzní funkci.
 4. Opláchněte součásti pod tekoucí vodou. Nepoužívejte myčku na nádobí ani velmi horkou vodu. Než součásti po použití odložíte, pečlivě je všechny vytřete. Uschovejte spotřebič na suchém místě. Nádobu se doporučuje uschovávat se sejmutým víkem.

VÝSTRAHA: MOTOROVOU JEDNOTKU ANI NAPÁJECÍ KABEL NIKDY KVŮLI ČIŠTĚNÍ NEPONOŘUJTE DO VODY.

Dojde-li během používání k jakémukoli problému, motorovou jednotku nikdy bez oprávnění nerozebírejte. Uvnitř nejsou žádné součásti, které by mohl opravit sám uživatel. Obratě se na autorizované servisní středisko a nechte spotřebič zkontrolovat a opravit.

TECHNICKÉ ÚDAJE:

220-240 V • 50-60 Hz • 500 W



Likvidace šetrná k životnímu prostředí

Vždy chraňte životní prostředí před znečištěním. Při likvidaci nefunkčních elektrických zařízení dodržujte místní předpisy a zanechte je do příslušného sběrného střediska pro likvidaci odpadu.

УПЪТВАНЕ ЗА ИЗПОЛЗВАНЕ НА МИКСЕР

ВАЖНИ УКАЗАНИЯ ЗА БЕЗОПАСНОСТ

При използване на електрически уреди следва винаги да се спазват следните основни указания за безопасност:

- Прочетете цялото упътване.
- Преди използване на уреда се убедете, че напрежението в домакинството съвпада с напрежението, посочено на табелката с технически данни.
- Не използвайте уреда, ако кабелът или щепселът са повредени, уредът не функционира правилно, паднал е на пода или е повреден по друг начин. Отнесете електроуред в най-близкия оторизиран сервиз за проверка, ремонт или за електрическа или механична настройка.
- Ако захранващият кабел на уреда е повреден, той трябва да бъде сменен от производителя, от оторизиран сервиз или от квалифициран техник, за да се избегнат опасности.
- За да избегнете опасност от токов удар, никога не потопявайте уреда във вода или други течности.
- Необходим е надзор от възрастен, когато деца използват уреда или се намират близо до него.
- Изключвайте уреда от контакта, когато не се използва, както и преди поставяне или сваляне на принадлежности и преди почистване.
- Избягвайте допир до подвижни части.
- Използването на аксесоари, включително кани, които не са препоръчани от производителя, могат да предизвикат риск от нараняване на лица.
- Уредът да не се използва на открито.
- Не оставяйте кабела да виси покрай ръба на маса или на работни повърхности.
- Не оставяйте кабела да се допира до горещи повърхности, включително до печката.
- По време на работа с миксера дръжте ръцете си и кухненски принадлежности извън съда на уреда, за да намалите риска от сериозно нараняване на лица или повреждане на миксера. Можете да използвате шпатула, но само ако миксерът не е включен.
- За да се намали рискът от нараняване, никога не оставяйте ножчета от комплекта за рязане върху основата, преди да поставите стабилно каната.
- При използване на миксера винаги внимавайте капакът да е добре затворен.
- Изключете уреда непосредствено след използване.
- При използване на миксера винаги внимавайте капакът да е добре затворен.
- Ако използвате миксера по-дълго време, след 3 минути работа трябва да правите пауза от 10 минути.
- Уредът не може да се използва за смилане на твърди и сухи вещества. В противен случай се изтъпява ножа.
- **Предупреждение:** никога не използвайте горещи течности и не работете с уреда, когато е празен.

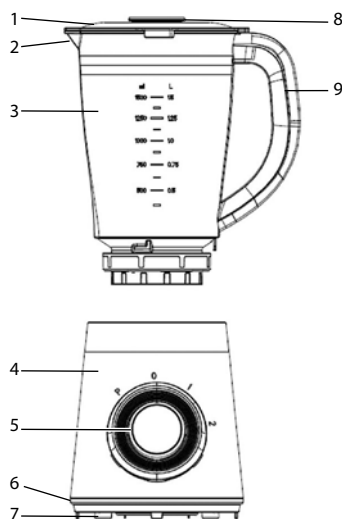
- **Внимание:** Манипулирайте много внимателно с ножа, защото е много остър.
- Този уред не е предназначен за употреба от лица (включително деца) с намалени физически, сетивни или умствени способности, или с липсващи знания и опит, освен ако не се наблюдават или не се инструктират относно употребата на уреда от лице, отговарящо за безопасността им.
- Децата трябва да се наблюдават, за да се уверите, че не си играят с уреда.
- Неправилното използване на уреда може да причини нараняване.
- Миксерът не трябва да работи с празно отделение за миксиране (т.е. без твърди или течни храни).
- Не използвайте уреда, за да миксирате сухи съставки.
- Не използвайте за други цели. Неправилната употреба може да причини нараняване.

ЗАПАЗЕТЕ ВНИМАТЕЛНО НАСТОЯЩЕТО УПЪТВАНЕ!

ИЗПОЛЗВАНЕ НА МИКСЕРА

Преди първата употреба почистете всички части и принадлежности с гореща сапунена вода, изплакнете ги и ги подсушете внимателно.

СГЛОБЯВАНЕ:



1. Капак на купата
2. Чучур
3. Кана
4. Двигателен блок
5. Превключвател
6. Основа
7. Крак

8. Мерителна чаша
9. Дръжка

ПОСТАВЯНЕ НА КАНА

1. Уверете се, че миксерът е изключен (превключвателят е в позиция '0').
2. Поставете сглобката на каната върху двигателния блок.

ВНИМАНИЕ: НИКОГА НЕ ВКЛЮЧАВАЙТЕ УРЕДА ДОКАТО НЕ Е ПРАВИЛНО СГЛОБЕН

КАК СЕ РАБОТИ С КОНТРОЛИТЕ

Скалата за контрол е удобно разположена от предната страна на основата. Завъртете манипулатора по часовниковата стрелка, за да изберете скорост:

- 1 за ниска скорост
- 2 за висока скорост

За управление на незабавното стартиране и спиране използвайте бутона PULSE (P) и завъртете манипулатора в обратна на часовниковата стрелка посока.

ЗАБЕЛЕЖКИ:

- Измийте добре продуктите и ги нарежете на подходящи парчета, които да минат през отвора за пълнене. Прибавете продуктите или напитките в каната през отвора за пълнене. Каната има вместимост 1,5 литра. Не препълвайте каната.
- Импулсният бутон Ви позволява лесно манипулиране при къси процеси на смесване. Когато превключите на "импулс", уредът ще работи на висока скорост.

ЗАБЕЛЕЖКА: Не оставяйте уреда да работи с гъсти смеси или тежки продукти. Ако двигателят не се движи леко, спрете уреда и

- добавете малко течност или
 - превключете на "импулс" за кратка работа при висока скорост или
 - спирайте уреда на всеки няколко секунди и използвайте шпатула, за да почистите стените на каната и да избутате продуктите към режещите ножове, или
 - намалете количеството продукти в каната.
1. Уредът може да се използва само 3 мин. непрекъснато. Трябва да се охлади достатъчно, преди да го включите пак.
 2. След като завършите обработването, изберете ИЗКЛ (0) или освободете от позиция за ИМПУЛСНА РАБОТА. **Изчакате докато ножът спре да се върти преди да отстраните капака.** Изключете уреда.

ПОЧИСТВАНЕ И ПОДДРЪЖКА

ЗАБЕЛЕЖКА: УБЕДЕТЕ СЕ, ЧЕ УРЕДЪТ Е ИЗКЛЮЧЕН И ЩЕПСЕЛЪТ Е ИЗВАДЕН ОТ КОНТАКТА, ПРЕДИ ДА ПОСТАВИТЕ ИЛИ СВАЛИТЕ НЯКАКВИ ЧАСТИ.

1. Най-добре почиствайте уреда веднага след употреба. Извадете каната.
2. Остатъци от хранителни продукти под ножа можете да отстраните лесно с помощта на малка четка за зъби (не е включена в обема на доставката).

ПРЕДУПРЕЖДЕНИЕ: НОЖЪТ Е ИЗКЛЮЧИТЕЛНО ОСТЪР. ВНИМАВАЙТЕ ПРИ МАНИПУЛИРАНЕТО.

3. Почиствайте кутията на двигателя с мека влажна кърпа. Не използвайте абразивни почистващи препарати или средства. За почистване на купата сипете ¼ чаена лъжичка (не повече) течен почистващ препарат в каната и напълнете до максимум топла вода. Поставете купата върху кутията на двигателя и включете уреда 2-3 пъти на импулсна скорост за по няколко секунди.
4. Изплакнете частите под течаща вода. Не използвайте съдомиялна машина или много гореща вода. Внимателно подсушете всички части, преди да ги приберете след употреба. Съхранявайте уреда на сухо място. Препоръчва се каната да се съхранява със свален капак.

ВНИМАНИЕ: НИКОГА НЕ ПОТОПЯВАЙТЕ МОДУЛА С ДВИГАТЕЛЯ ИЛИ ЗАХРАНВАЩИЯ КАБЕЛ ВЪВ ВОДА, ЗА ДА ГИ ПОЧИСТИТЕ.

Ако възникнат проблеми по време на употреба, никога не разглобявайте сами двигателния блок, тъй като в него няма части, които се обслужват от потребителя. За ремонт и проверка се свързвайте само с упълномощени сервизи.

ТЕХНИЧЕСКИ ДАННИ:

220-240 V ~ 50-60 Hz • 500 W



Съобразено с околната среда изхвърляне
Можете да помогнете да защитим околната среда! Помнете, че трябва да спазвате местните разпоредби: Предавайте неработещото електрическо оборудване в специално предназначения за целта центрове.

БЛЕНДЕР

ВАЖЛИВІ ЗАСТЕРЕЖЕННЯ

При використанні електроприладів, слід дотримуватись наступних заходів безпеки:

- Прочитайте інструкцію.
- Перед використанням приладу перевірте, щоб напруга в розетці відповідала напрузі, вказаній на паспортній табличці.
- Не користуйтеся будь-яким приладом, якщо в нього пошкоджений шнур або штепсель, або якщо в його роботі є порушення, або якщо він упав чи має будь-які пошкодження. Віднесіть прилад у найближчий центр обслуговування для перевірки, ремонту або електричного чи механічного налаштування.
- Якщо шнур живлення пошкоджений, його необхідно замінити, звернувшись до виробника або вповноваженого представника з обслуговування, або до кваліфікованого техника, щоб уникнути небезпеки.
- Для захисту від ураження електричним струмом, не занурюйте прилад у воду чи іншу рідину.
- Якщо прилад використовується дітьми або поблизу дітей, нагляд за ними є обов'язковим.
- Відключіть прилад від електричної розетки, якщо ви його не використовуєте, перед зніманням чи заміною деталей та перед чищенням.
- Не торкайтесь рухомих деталей.
- Використання насадок, включаючи консервні банки, не рекомендованих виробником, може спричинити небезпеку поранення.
- Не використовуйте прилад на дворі.
- Слідкуйте, щоб шнур живлення не звисав зі столу чи прилавку.
- Слідкуйте, щоб шнур живлення не торкався гарячих поверхонь, в тому числі кухонної плити.
- Під час змішування, тримайте руки та кухонне приладдя осторонь контейнера, щоб зменшити ризик важкого поранення чи поломки блендера. Скребок можна використовувати тільки тоді, коли блендер вимкнений.
- Для зниження ризику поранення, ніколи не поміщайте різальні ножі на основу, якщо ви належно не приєднали глечик.
- Прилад слід використовувати тільки, коли він накритий кришкою.
- Після використання, негайно відключіть прилад від електричної розетки.
- Прилад слід використовувати тільки, коли він накритий кришкою.
- Якщо ви використовуєте блендер на протязі довгого періоду часу, слід робити 3-хвилинні перерви після кожних 10 хвилин роботи приладу.
- Забороняється використовувати даний пристрій для змішування твердих та сухих речовин, оскільки це може призвести до затуплення ножа.
- **Застереження:** забороняється використовувати гарячі рідини та запускати даний пристрій, коли він порожній.
- **Ножі гострі:** Поводьтесь з ними обережно.
- Цей пристрій не призначений для використання особами (включаючи дітей) з фізичними та

розумовими вадами, або особами без належного досвіду чи знань, якщо вони не пройшли інструктаж по користуванню цим пристроєм під наглядом особи, відповідальної за їх безпеку.

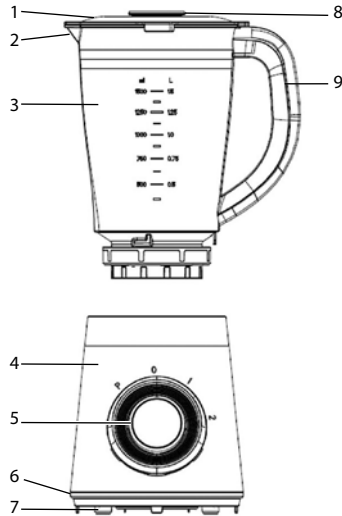
- Не дозволяйте дітям гратися з цим пристроєм.
- Неправильне використання блендера може призвести до травмування.
- Не вмикайте блендер, коли він порожній (тобто без густих або рідких продуктів у ньому).
- Не використовуйте даний пристрій для змішування сухих складників.
- Не використовуйте з будь-якою іншою метою, оскільки неправильне використання може призвести до травмування.

ЗБЕРЕЖІТ ЦЮ ІНСТРУКЦІЮ!

ВКАЗІВКИ ДО ЗАСТОСУВАННЯ БЛЕНДАРА

Перед першим використанням приладу помийте всі його частини та приставки в гарячій мильній воді, сполосніть та ретельно висушіть їх.

ЗБИРАННЯ:



1. Кришка глека
2. Носик
3. Глек
4. Блок двигуна
5. Перемикач
6. Основа
7. Ніжка
8. Мірна склянка
9. Ручка

ВСТАВЛЯННЯ ГЛЕКА

1. Переконайтесь, що блендер вимкнений (перемикач встановлений в положення «0»).
2. Помістіть зібраний глек на моторний блок.

ЗАСТЕРЕЖЕННЯ: НІКОЛИ НЕ ВМИКАЙТЕ ПРИЛАД, ДОКИ ВІН НЕ ЗІБРАНИЙ НАЛЕЖНИМ ЧИНОМ.

ЯК ЗДІЙСНЮВАТИ КЕРУВАННЯ

Диск керування зручно розташований на передній частині основи. Поверніть регулятор за годинниковою стрілкою, щоб вибрати швидкість:

- 1 - низька швидкість
- 2 - висока швидкість

Для короткочасного увімкнення та вимкнення використовуйте кнопку Пульсування (P), повернувши регулятор проти годинникової стрілки.

ПРИМІТКИ

- Гарно мийте їжу та нарізайте її на шматки так, щоб вона проходила через отвір для подавання. Додавайте їжу або напої до чашки тільки через отвір для подавання. Вміст чашки - 1,5 літри. Не переповняйте чашку.
- За допомогою кнопки Pulse (робота з перервами) можна вручну керувати швидким приготуванням їжі. При вмиканні кнопки Pulse (робота з перервами) прилад працюватиме на високій швидкості.
- Натисніть кнопку Off (вимкнути), щоб вимкнути прилад.

ПРИМІТКА: не використовуйте прилад для приготування густих сумішей або важкої їжі. Якщо мотор працює з натугою, зупиніть прилад та

- додайте трішки рідини або
- натисніть кнопку Pulse (робота з перервами) декілька разів, або
- зупиняйте прилад кожні декілька секунд та за допомогою дерев'яної лопатки відчищайте від боків прилиплі продукти та підштовхуйте їх до ножів, або
- зменшіть вміст чашки

1. Прилад повинен працювати не більше 3 хв. підряд. Перед наступним використанням дайте приладу вистигнути.
2. Після завершення обробки переключіть перемикач в положення вимкнення (0) або вимкніть режим пульсації. **Зачекайте, поки лезо повністю зупиниться, аж тоді зніміть кришку.** Відключіть пристрій від електричної розетки.

ЧИЩЕННЯ ТА ДОГЛЯД

ПРИМІТКА: ВПЕВНІТЬСЯ, ЩО ПРИЛАД ЗУПИНЕНИЙ ТА ВИМКНЕНИЙ З РОЗЕТКИ ПЕРЕД ТИМ, ЯК СКЛАДАТИ ТА РОЗБИРАТИ ЙОГО.

1. Найкраще чистити прилад одразу після використання. Зніміть чашку.
2. Залишки їжі, які застрягли під ножами, можна легко видалити за допомогою маленької зубної щітки (не додається до приладу).

ЗАСТЕРЕЖЕННЯ: НОЖІ ДУЖЕ ГОСТРІ. ПОВОДИТЬСЯ ОБЕРЕЖНО.

3. Чистіть корпус двигуна за допомогою м'якої та вологої тканини. Не слід мити прилад за допомогою абразивних засобів для чищення чи металевих губок. Для чищення чашки додайте 1/4 чайної ложки (не більше) рідкого розчинника в чашку та долийте теплої води. Поставте чашку на корпус мотора та декілька разів увімкніть прилад не декілька секунд два-три рази.
4. Промийте частини приладу під проточною водою. Не користуйтеся посудомийкою або занадто гарячою водою. Ретельно протріть всі частини перед тим, як складати їх для зберігання. Зберігайте прилад в сухому місці. Рекомендується зберігати прилад, знявши з нього чашку та кришку.

ЗАСТЕРЕЖЕННЯ: НІКОЛИ НЕ ЗАНУРЮЙТЕ МОТОР АБО ШНУР ЖИВЛЕННЯ В ВОДУ ДЛЯ ЇХ МИТТЯ.

Ніколи не розбирайте привідну основу самостійно при виникненні яких-будь проблем із блендером; у привідній основі немає деталей, які можуть бути відремонтовані користувачем. Зверніться у авторизований сервісний центр для перевірки та ремонту пристрою.

ТЕХНІЧНІ ДАНІ

220-240 В ~ 50-60 Гц • 500 Вт

ТЕРМІН ПРИДАТНОСТІ: НЕ ОБМЕЖЕНИЙ.



Безпечна утилізація

Ви можете допомогти захистити довкілля! Дотримуйтесь місцевих правил утилізації: віднесіть непрацююче електричне обладнання у відповідний центр із його утилізації.

MODE D'EMPLOI

MESURES DE SECURITE IMPORTANTES

Les mesures de sécurité de base suivantes doivent être toujours respectées lors de l'utilisation d'appareils électriques :

- Lire toutes les directives.
- S'assurer avant utilisation que la tension domestique correspond à la tension indiquée sur la plaque signalétique.
- Ne pas utiliser l'appareil si le câble ou la fiche secteur sont endommagés, si l'appareil ne fonctionne pas correctement, s'il est tombé sur le sol ou si il est endommagé d'une quelconque manière. Apporter l'appareil au service après-vente agréé le plus proche pour contrôle, réparation ou pour un ajustement électrique ou mécanique.
- Si le câble de l'appareil est endommagé, il doit être remplacé par le fabricant, un service après-vente agréé ou un technicien qualifié pour éviter tout risque.
- Pour éviter tout risque de choc électrique, ne jamais plonger l'appareil dans l'eau ou dans d'autres liquides.
- La présence d'un adulte est nécessaire lorsque des enfants utilisent cet appareil ou se trouvent à proximité.
- Débrancher l'appareil lorsqu'il n'est pas utilisé, ainsi que lors de la pose ou du retrait d'accessoire ou avant nettoyage.
- Evitez de toucher des pièces mobiles.
- Les accessoires non recommandés par le fabricant peuvent entraîner des blessures.
- Ne pas utiliser en extérieur.
- Le câble ne doit pas pendre à des coins de table ou à des surfaces de travail.
- Le câble ne doit pas toucher de surfaces chaudes ou le four.
- Retirer les mains et les ustensiles de cuisine du récipient lors du processus de mixage pour minimiser tout risque de blessure corporelle ou d'endommagement du mixeur. Un grattoir ne peut être utilisé que lorsque le mixeur ne fonctionne plus.
- Pour minimiser le risque de blessure, ne jamais poser les accessoires de coupe sur la base avant que le récipient soit correctement fixé.
- Veillez toujours lors de l'utilisation du mixeur à ce que le couvercle soit correctement fermé.
- Toujours débrancher l'appareil aussitôt après utilisation.
- Veillez toujours lors de l'utilisation du mixeur à ce que le couvercle soit correctement fermé.
- Pour les longs processus de mixage, une pause de 10 minutes doit être observée après 3 minutes d'utilisation.
- N'utilisez pas cet appareil pour hacher, couper et râper des aliments durs et secs, vous risquez d'émousser prématurément la lame.
- **Attention** : n'utilisez jamais de liquides chauds et ne faites jamais fonctionner l'appareil à vide.
- **Attention** : Manipulez les lames très prudemment car elle sont très coupantes.

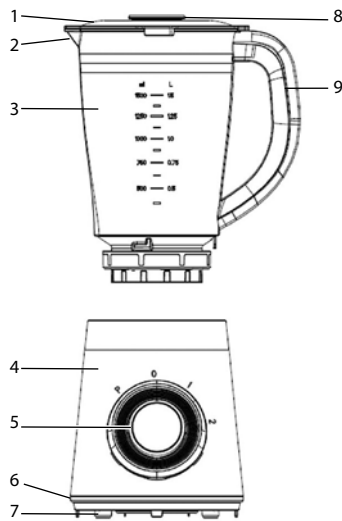
- Cet appareil n'est pas destiné aux personnes (enfants inclus) ayant des capacités physiques, sensorielles ou mentales réduites ou un manque d'expérience et de connaissance du produit, à moins qu'elles ne soient mises sous la garde d'une personne pouvant les surveiller.
- Les enfants doivent être surveillés afin de s'assurer qu'ils ne jouent pas avec cet appareil.
- Une mauvaise utilisation de l'appareil peut causer des blessures graves.
- Le mélangeur ne doit pas être utilisé à vide (sans aliments solides/liquides).
- N'utilisez pas l'appareil pour mélanger des ingrédients secs.
- À ne pas l'utiliser à d'autres fins, une mauvaise utilisation peut causer des blessures.

CONSERVEZ SOIGNEUSEMENT CES INSTRUCTIONS.

UTILISATION DU MIXEUR

Avant la première utilisation, nettoyez à l'eau savonneuse chaude toutes les pièces et les accessoires, rincer et sécher soigneusement.

ASSEMBLAGE :



1. Couvercle du pot
2. Bec verseur
3. Pot
4. Bloc moteur
5. Commutateur
6. Base
7. Pieds
8. Tasse à mesurer
9. Poignée

INSERTION DU POT

1. Assurez-vous que le mélangeur est éteint (commutateur positionné sur «0»).
2. Placez l'ensemble pot au dessus du bloc moteur.

ATTENTION : Utilisez l'appareil lorsque toutes les pièces sont correctement montées!

SÉLECTEUR DE VITESSE

Le sélecteur de vitesse se trouve sur le devant du bloc-moteur afin d'y accéder facilement. Tournez-le dans le sens des aiguilles d'une montre pour sélectionner l'une des deux vitesses disponibles :

- 1 pour travailler à faible vitesse
- 2 pour travailler à vitesse élevée

Pour contrôler les périodes de marche et d'arrêt, tournez le sélecteur de vitesse dans le sens inverse des aiguilles d'une montre, sur la position P (impulsion).

INDICATIONS :

- Bien laver les ingrédients et les couper en morceaux pouvant passer dans l'ouverture de remplissage. Verser les aliments ou boissons par l'ouverture de remplissage. Le récipient a une capacité de 1,5 litres. Ne pas trop remplir le récipient.
- La touche pulse permet un maniement aisé lors de courts processus de mixage. En fonction impulsion, l'appareil fonctionne à grande vitesse.

INDICATION : Ne pas faire fonctionner l'appareil lorsque le récipient est rempli de mélanges épais ou d'aliments lourds. Si le moteur tourne avec des à-coups, éteindre l'appareil et

- ajouter un peu de liquide ou
- passer sur pulse pour faire fonctionner l'appareil brièvement à grande vitesse
- arrêter le processus de mixage à plusieurs reprises après quelques secondes et nettoyer le côté du récipient avec un grattoir et pousser les ingrédients vers les lames ou
- réduire le contenu

1. L'appareil ne doit fonctionner qu'3 minute en continu. Avant toute nouvelle utilisation, l'appareil doit refroidir suffisamment.
2. Dès que votre préparation est terminée, tournez le sélecteur de vitesse sur la position arrêt (0) ou relâchez-le de la position P (Impulsion). **Attendez l'arrêt complet de la lame avant de retirer le couvercle.** Débranchez votre appareil du secteur.

NETTOYAGE ET ENTRETIEN

INDICATION : S'ASSURER QUE L'APPAREIL EST ETEINT ET TIRER LA PRISE SECTEUR AVANT DE METTRE OU DE RETIRER LES ACCESSOIRES.

1. Nettoyer l'appareil dans le meilleur des cas aussitôt après utilisation. Retirer le récipient.
2. Les restes d'aliments sous la lame de coupe peuvent être retirés facilement à l'aide d'une petite brosse à dents (non fournie).

AVERTISSEMENT : LA LAME EST EXTRÊMEMENT COUPANTE. PRUDENCE LORS DU MANIEMENT.

3. Nettoyer l'unité moteur avec un chiffon humide. N'utilisez pas de nettoyant abrasif ou à récurer pour le boîtier. Pour nettoyer le récipient, ajouter 1/4 de cuillère à café (pas plus) de nettoyant dans le récipient et remplir d'eau jusqu'au marquage de remplissage maximum. Placer le récipient sur l'unité moteur et faire fonctionner deux ou trois fois à grande vitesse avec la vitesse pulse.
4. Nettoyer les pièces sous l'eau. Les pièces ne doivent pas être nettoyées dans le lave-vaisselle ou à l'eau chaude. Sécher soigneusement toutes les pièces avant stockage. Stocker l'appareil une fois qu'il est sec. Nous recommandons de retirer le couvercle du récipient lors du stockage.

ATTENTION : NE JAMAIS PLONGER L'UNITE MOTEUR OU LE CÂBLE DE L'APPAREIL DANS DES LIQUIDES POUR LE NETTOYAGE.

Si un problème se produit pendant l'utilisation, ne démontez jamais le bloc moteur par vous-même, il n'y a aucune pièce réparable par l'utilisateur. Contactez uniquement un centre de services agréé pour toute inspection et réparation.

DONNEES TECHNIQUES:

220-240V ~ 50-60 Hz • 500 W



Mise au rebut dans le respect de l'environnement

Vous pouvez contribuer à protéger l'environnement ! Il faut respecter les réglementations locales. La mise au rebut de votre appareil électrique usagé doit se faire dans un centre approprié de traitement des déchets.

ПРАВИЛА ЭКСПЛУАТАЦИИ

ПРЕДНАЗНАЧЕНИЕ

Для приготовления фруктовых, ягодных, овощных соков и коктейлей, взбивания и смешивания продуктов.

Не для коммерческого и промышленного использования.

ВАЖНЫЕ ПРАВИЛА БЕЗОПАСНОСТИ

Основные пункты по технике безопасности:

- Внимательно прочитайте всю инструкцию по эксплуатации.
- Перед использованием, проверьте, соответствует ли напряжение сети напряжению, указанному на табличке с техническими данными.
- Не эксплуатируйте устройство с поврежденным шнуром или штекером, или если устройство работает со сбоями, или оно было урочено или повреждено любым другим образом. В таком случае, обратитесь в ближайший авторизованный сервисный центр для осмотра, ремонта, электрической или механической настройки
- Если поврежден шнур питания, то он должен быть заменен изготовителем, авторизованным представителем или квалифицированным специалистом для предотвращения опасности.
- Во избежании поражения электрическим током не допускайте намокания или провисания шнура питания.
- Никогда не допускайте использование прибора детьми без присмотра взрослого человека.
- Всегда отключайте прибор после использования или перед сменой насадки.
- Остерегайтесь контакта с движущимися частями прибора.
- Никогда не используйте в приборе насадки от других приборов или насадки не рассчитанные на данный прибор. Так как это может привести к пожару, поражения электрическим током и т.д.
- Данный прибор рассчитан на использование только в домашних условиях.
- Не допускайте обматывания шнура питания вокруг каких-либо поверхностей.
- Не допускайте соприкосновения шнура питания горячими поверхностями или его провисания.
- Никогда не дотрагивайтесь до насадок работающего прибора. Если возникает необходимость помешать приготавливаемые продукты, отключите прибор и только после этого помешайте продукт.
- Во избежании травм храните лезвия внутри прибора.
- После завершения работы с прибором его следует немедленно отключить от сети.
- Не оставляйте работающий прибор без присмотра
- Не используйте прибор с открытой крышкой.
- При длительном использовании необходимо давать прибору время охладиться: 10 минуты отдыха на 3 минуты работы.

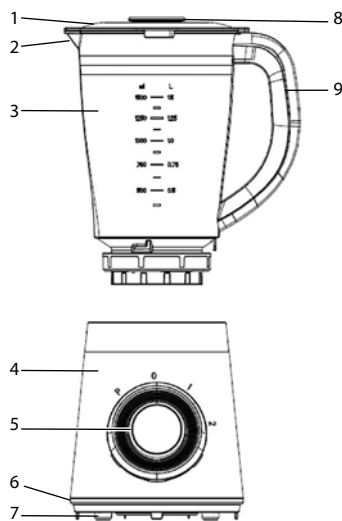
- Устройство не предназначено для измельчения твердых и сухих веществ, так как это может привести к затуплению ножей.
- Предупреждение. Запрещается использовать горячие жидкости, а также пользоваться устройством без продуктов.
- Данный прибор не рекомендуется использовать людям (включая и детей) с ограниченными физическими, сенсорными или умственными возможностями, а также обладающих недостаточным опытом или знанием продукта. Данной категории лиц рекомендуется использовать прибор только под присмотром.
- Дети должны находиться под присмотром взрослых, что бы удостовериться, что они не играют с прибором, а используют его по назначению.
- Неправильное использование устройства может стать причиной травм.
- Не включайте блендер, если кувшин пуст (если в нем нет твердых или жидких продуктов).
- Не смешивайте с помощью устройства сухие ингредиенты.
- Используйте устройство строго по назначению – в противном случае высок риск получения травм.

СОХРАНИТЕ ДАННУЮ ИНСТРУКЦИЮ

ПРАВИЛА ЭКСПЛУАТАЦИИ МИКСЕРА

Перед первой эксплуатацией промойте все детали и насадки в горячей мыльной воде, сполосните и тщательно просушите.

СБОРКА ПРИБОРА:



- Крышка блендера
- Носик
- Кувшин

- Моторный блок
- Переключатель
- Основание
- Ножка
- Мерная чашка
- Ручка

УСТАНОВКА КУВШИНА

- Убедитесь, что блендер выключен (переключатель находится в положении «0»).
- Установите кувшин в сборе на блок двигателя.

ПРЕДОСТЕРЕЖЕНИЕ: НИКОГДА НЕ ВКЛЮЧАЙТЕ ПРИБОР, ЕСЛИ ВЫ НЕПРАВИЛЬНО ЕГО СОБРАЛИ!!!

УКАЗАНИЯ ПО УПРАВЛЕНИЮ

Для удобства потребителя шкала регулятора расположена спереди на корпусе комбайна. Для выбора скорости, поворачивайте ручку по часовой стрелке:

- 1 для низкой
- 2 для высокой

Для мгновенного включения или выключения, поворачивайте ручку против часовой стрелки на «PULSE» (P).

ПРИМЕЧАНИЕ

- Помойте продукты, порежьте их на небольшие кусочки и засыпьте в емкость. Засыпать следует через маленькое отверстие в крышке. Вместимость емкости составляет 1,5 литра. Не перегружайте прибор.
- Пульсирующий режим следует включать для достижения максимального результата измельчения. С помощью регулятора скорости настройте необходимые режим работы прибора.
- Для остановки приготовления отключите прибор.

Примечание: Не допускайте работы прибора с густыми жидкостями и твердыми продуктами. Если мотору слишком трудно вращать лезвия необходимо:

- Добавьте немного жидкости
- переклучите прибор на некоторое время в пульсирующий режим
- остановите работу прибора и почистите лезвия с помощью лопаточки или ложки
- уменьшите количество продуктов в емкости

- Устройство можно использовать не более 3 минуты за один раз. Перед повторным использованием прибор необходимо охладить.
- После завершения обработки, выберите положение «0» (Выкл.) или отключите импульсный режим. **Перед тем как снять крышку, подождите, пока остановится вращающийся нож.** Выключите прибор из сети.

ЧИСТКА И УХОД ЗА ПРОБОРОМ

Примечание: перед чисткой и разбором прибора удостоверьтесь, что прибор отключен от сети питания.

- Чистить прибор лучше всего сразу после использования. Снимите емкость.
- Кусочки продуктов, набившиеся под лезвия легко могут быть удалены оттуда с помощью старой зубной щетки.

Внимание: Лезвия очень остры – будьте очень осторожны

- Основной блок прибора необходимо чистить мягкой, слегка увлажненной тряпочкой. Не используйте абразивных чистящих средств для чистки данного прибора. Для чистки емкости воспользуйтесь жидким моющим средством (не более 1/4 чайной ложки). Залейте емкость небольшим количеством воды и интенсивно потрясите, затем воду вылейте.
- Другие части прибора (кроме основного блока прибора) можно мыть в воде. Не используйте моющего средства и очень горячей воды. Высушите все части прибора перед сборкой. Рекомендуется хранить емкость с незакрытой крышкой.

ВНИМАНИЕ: НИКОГДА НЕ ОПУСКАЙТЕ В ВОДУ УЗЕЛ С ЭЛЕКТРОДВИГАТЕЛЕМ ИЛИ СЕТЕВОЙ ШНУР

При обнаружении неисправностей во время работы не разбирайте моторный отсек самостоятельно. В нем нет компонентов, обслуживаемых пользователем. Для проведения осмотра и ремонта обращайтесь только в авторизованный сервисный центр.

ТЕХНИЧЕСКИЕ ДАННЫЕ:

220-240 В ~ 50-60 Гц • 500 Вт

Хранение:

Рекомендуется хранить в закрытом сухом помещении при температуре окружающего воздуха не выше плюс 40°C с относительной влажностью не выше 70% и отсутствии в окружающей среде пыли, кислотных и других паров.

Транспортировка:

К данному прибору специальные правила перевозки не применяются. При перевозке прибора используйте оригинальную заводскую упаковку. При перевозке следует избегать падений, ударов и иных механических воздействий на прибор, а также прямого воздействия атмосферных осадков и агрессивных сред.

Производитель сохраняет за собой право изменять дизайн и технические характеристики устройства без предварительного уведомления.

Срок службы прибора – 3 года

Данное изделие соответствует всем требуемым европейским и российским стандартам безопасности и гигиены.

Изготовитель:

Компания Тиметрон Австрия (Timetron GesmbH)

Адрес:

Раймундгассе 1/8, 1020, Вена, Австрия (Raimundgasse 1/8, 1020 Vienna, Austria)

Сделано в Китае

Дата производства указана на упаковке

Импортер:

ООО «Грантэл»

143912, Московская область, г. Балашиха, Западная коммунальная зона, ул. Шоссе Энтузиастов, вл. 1а, тел. +7 (495) 297 50 20

В случае неисправности изделия необходимо обратиться в ближайший авторизованный сервисный центр.

За информацией о ближайшем сервисном центре обращайтесь к продавцу.

Экологическая утилизация

Вы можете помочь защитить окружающую среду! Помните о соблюдении местных правил: Отправьте неработающее электрооборудование в соответствующие центры утилизации.

ΟΔΗΓΙΕΣ ΧΡΗΣΕΩΣ

ΣΗΜΑΝΤΙΚΕΣ ΟΔΗΓΙΕΣ ΑΣΦΑΛΕΙΑΣ

Οι παρακάτω βασικές προφυλάξεις ασφαλείας ισχύουν για τη χρήση ηλεκτρικών συσκευών:

- Διαβάστε όλες τις οδηγίες.
- Πριν τη χρήση, βεβαιωθείτε ότι η τάση της επιτοίχιας πρίζας συμφωνεί με την τάση της πινακίδας τύπου.
- Μη χρησιμοποιείτε τη συσκευή αν το καλώδιο ή το φις παρουσιάζει σημάδια φθοράς, αν η συσκευή δεν λειτουργεί σωστά ή αν σας πέσει κάτω. Απευθυνθείτε στο πλησιέστερο κέντρο σέρβις για έλεγχο και επισκευή της συσκευής.
- Σε περίπτωση που το καλώδιο τροφοδοσίας παρουσιάσει βλάβη, θα πρέπει να αντικατασταθεί από τον κατασκευαστή, κάποιον εξουσιοδοτημένο αντιπρόσωπό του ή άλλον εξειδικευμένο τεχνικό για την αποφυγή πιθανών κινδύνων.
- Για την προστασία από ηλεκτροπληξία, μην τοποθετείτε το προϊόν σε νερό ή άλλα υγρά.
- Απαιτείται ιδιαίτερη προσοχή όταν η συσκευή χρησιμοποιείται ή λειτουργεί κοντά σε παιδιά.
- Αποσυνδέστε από την πρίζα όταν δεν χρησιμοποιείτε το προϊόν, πριν την τοποθέτηση ή αφαίρεση μερών και πριν τον καθαρισμό.
- Αποφύγετε την επαφή με τα κινούμενα μέρη.
- Η χρήση προσαρτημάτων, συμπεριλαμβανομένων βάζων κονσερβοποίησης, που δεν συνιστώνται από τον κατασκευαστή μπορεί να προκαλέσει κίνδυνο ατυχήματος για τα άτομα.
- Μην χρησιμοποιείτε σε εξωτερικούς χώρους
- Μην αφήνετε το καλώδιο να κρέμεται από γωνίες τραπέζιων ή πάγκων.
- Μην αφήνετε το καλώδιο να έρχεται σε επαφή με θερμές επιφάνειες, συμπεριλαμβανομένων φούρνων.
- Μην τοποθετείτε τα χέρια σας και κουταλοπίρουνα μέσα στο δοχείο κατά τη διάρκεια της ανάμιξης για τον περιορισμό του κινδύνου σοβαρών τραυματισμών ή πρόκλησης βλάβης στο μπλέντερ. Μπορείτε να χρησιμοποιήσετε σπάτουλα, αλλά μόνο όταν το μπλέντερ δεν βρίσκεται σε λειτουργία.
- Για τον περιορισμό του κινδύνου τραυματισμού, μην τοποθετείτε ποτέ τις λεπίδες στη βάση χωρίς να έχει προσαρτηθεί σωστά το δοχείο.
- Αποσυνδέστε τη συσκευή από την πρίζα αμέσως μετά τη χρήση.
- Μην αφήνετε ποτέ τη συσκευή να λειτουργεί χωρίς επίβλεψη.
- Το μπλέντερ πρέπει να λειτουργεί πάντα με το καπάκι τοποθετημένο.
- Αν χρησιμοποιείτε το μπλέντερ για παρατεταμένο χρονικό διάστημα, θα πρέπει να το λειτουργείτε για 3 λεπτά και να το αφήνετε να ξεκουράζεται για 10 λεπτά.
- **Προειδοποίηση:** μην τοποθετείτε ποτέ καυτά υγρά στη συσκευή και μην τη θέτετε σε λειτουργία χωρίς περιεχόμενο.
- Οι λεπίδες είναι αιχμηρές. Χειριστείτε τις με προσοχή.
- Η συσκευή αυτή δεν προορίζεται για χρήση από άτομα (συμπεριλαμβανομένων παιδιών) με μειωμένες σωματικές ή πνευματικές ικανότητες ή

έλλειψη εμπειρίας και γνώσης αν δεν έχουν δοθεί οδηγίες σχετικά με τη χρήση της συσκευής από άτομο υπεύθυνο για την ασφάλειά τους.

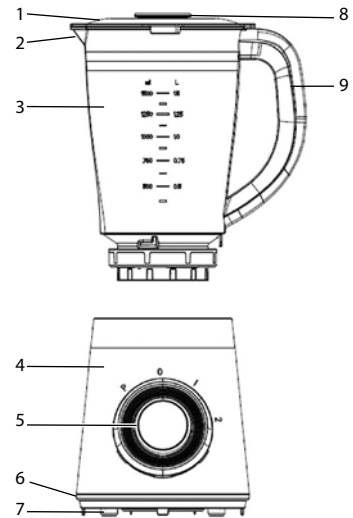
- Τα παιδιά θα πρέπει να επιβλέπονται για να διασφαλιστεί ότι δεν παίζουν με τη συσκευή.
- Σε περίπτωση λανθασμένης χρήσης των συσκευών υπάρχει κίνδυνος τραυματισμού.
- Το μπλέντερ δεν πρέπει να λειτουργεί χωρίς να υπάρχει περιεχόμενο στη μονάδα ανάμιξης (δηλ. χωρίς στερεά ή υγρά τρόφιμα).
- Η συσκευή δεν ενδείκνυται για ξηρή λειτουργία.
- Μην χρησιμοποιείτε για άλλους σκοπούς, επειδή υπάρχει κίνδυνος τραυματισμού λόγω εσφαλμένης χρήσης.

ΦΥΛΑΞΤΕ ΑΥΤΕΣ ΤΙΣ ΟΔΗΓΙΕΣ!

ΤΡΟΠΟΣ ΧΡΗΣΗΣ ΤΟΥ ΜΠΛΕΝΤΕΡ

Πριν την πρώτη χρήση, πλύνετε όλα τα μέρη και τα προσαρτήματα με ζεστό σαπουνόνερο, ξεπλύνετε και αφήστε τα να στεγνώσουν καλά.

ΣΥΝΑΡΜΟΛΟΓΗΣΗ:



1. Κάλυμμα βάζου
2. Χείλος εκροής
3. Βάζο
4. Μοτέρ
5. Διακόπτης
6. Βάση
7. Πόδι
8. Μειζούρα
9. Λαβή

ΤΟΠΟΘΕΤΗΣΗ ΤΗΣ ΚΑΝΑΤΑΣ

1. Βεβαιωθείτε ότι το μπλέντερ είναι απενεργοποιημένο (περιστροφικό κουμπί στη θέση «0»).

2. Τοποθετήστε τη συναρμολογημένη κανάτα στη μονάδα μοτέρ.

ΠΡΟΣΟΧΗ: ΜΗΝ ΕΝΕΡΓΟΠΟΙΕΙΤΕ ΠΟΤΕ ΤΗ ΣΥΣΚΕΥΗ ΑΝ ΔΕΝ ΕΧΕΙ ΣΥΝΑΡΜΟΛΟΓΗΘΕΙ ΣΩΣΤΑ.

ΤΡΟΠΟΣ ΛΕΙΤΟΥΡΓΙΑΣ ΤΩΝ ΣΤΟΙΧΕΙΩΝ ΕΛΕΓΧΟΥ

Το περιστροφικό κουμπί βρίσκεται σε εύχρηστο σημείο στην μπροστινή πλευρά της βάσης. Περιστρέψτε το κουμπί προς τα δεξιά για να επιλέξετε ταχύτητα **1 για χαμηλή ταχύτητα** **2 για υψηλή ταχύτητα**
Για στιγμιαία ενεργοποίηση και απενεργοποίηση, επιλέξτε «PULSE» (ΠΑΛΜΙΚΗ) (P) γυρίζοντας το περιστροφικό κουμπί προς τα αριστερά.

ΣΗΜΕΙΩΣΕΙΣ

- Πλύνετε καλά τα συστατικά και κόψτε τα σε κατάλληλα κομμάτια, ώστε να μπορούν να περάσουν από το άνοιγμα τροφοδότησης. Προσθέστε τρόφιμα ή ποτά στην κανάτα από το άνοιγμα τροφοδότησης. Η κανάτα έχει χωρητικότητα 1,5 λίτρο. Μην γεμίζετε υπερβολικά την κανάτα.
- Η επιλογή «Pulse» (Παλμική) επιτρέπει τον εύκολο χειρισμό σε διαδικασίες σύντομης ανάμειξης. Η συσκευή λειτουργεί με υψηλή ταχύτητα στην επιλογή «Pulse» (Παλμική).
- Απενεργοποιήστε τη συσκευή για να την ακινητοποιήσετε.

ΣΗΜΕΙΩΣΗ: Μην αφήνετε τη συσκευή να λειτουργεί με μείγματα παχιάς σύστασης ή βαριά τρόφιμα. Αν το μοτέρ δεν λειτουργεί ελεύθερα, διακόψτε τη λειτουργία της συσκευής και

- προσθέστε λίγο υγρό ή
- επιλέξτε μερικές φορές «Pulse» (Παλμική) ή
- διακόψτε την ανάμειξη ανά μερικά δευτερόλεπτα και χρησιμοποιήστε μια μαριζ για να καθαρίσετε τα τοιχώματα της κανάτας και να πείσετε τα συστατικά προς τις λεπίδες ή
- μειώστε το περιεχόμενο της κανάτας

1. Η συσκευή δεν πρέπει να λειτουργεί για πάνω από 3 λεπτά συνεχόμενα τη φορά. Πριν συνεχίσετε τη χρήση της, θα πρέπει να παγώνει καλά.
2. Μετά την ολοκλήρωση της ανάμειξης επιλέξτε OFF (απενεργοποίησης) (0) ή αφήστε το περιστροφικό κουμπί να επιστρέψει από τη θέση «PULSE» (ΠΑΛΜΙΚΗ). **Πριν αφαιρέσετε το καπάκι, περιμένετε να σταματήσει τελείως να περιστρέφεται η λεπίδα.** Αποσυνδέστε τη μονάδα από την πρίζα.

ΚΑΘΑΡΙΣΜΟΣ ΚΑΙ ΣΥΝΤΗΡΗΣΗ

ΣΗΜΕΙΩΣΗ: ΒΑΒΙΩΘΕΙΤΕ ΟΤΙ Η ΣΥΣΚΕΥΗ ΕΧΕΙ ΑΠΕΝΕΡΓΟΠΟΙΗΘΕΙ ΚΑΙ ΑΠΟΣΥΝΔΕΘΕΙ ΑΠΟ ΤΗΝ ΠΡΙΖΑ ΠΡΙΝ ΤΟΠΟΘΕΤΗΣΕΤΕ Η ΑΦΑΙΡΕΣΕΤΕ ΜΕΡΗ.

1. Είναι καλύτερο να καθαρίζεται αμέσως μετά τη χρήση. Αφαιρέστε την κανάτα.
2. Μπορείτε να αφαιρέσετε εύκολα τα υπολείμματα τροφίμων που συγκεντρώνονται κάτω από τη λεπίδα με τη βοήθεια μιας μικρής οδοντόβουρτσας (δεν παρέχεται).

ΠΡΟΕΙΔΟΠΟΙΗΣΗ: Η ΛΕΠΙΔΑ ΕΙΝΑΙ ΠΟΛΥ ΔΙΧΜΗΡΗ. ΧΕΙΡΙΣΤΕΙΤΕ ΤΗΝ ΜΕ ΠΡΟΣΟΧΗ.

3. Καθαρίστε το περίβλημα του μοτέρ με ένα απαλό, υγρό πανί. Μην χρησιμοποιείτε σκληρά καθαριστικά ή σφουγγάρια με σύρμα για να καθαρίσετε τη συσκευή. Για να καθαρίσετε την κανάτα, προσθέστε 1/4 ενός κουταλιού του γλυκού (όχι παραπάνω) υγρό απορρυπαντικό στην κανάτα και γεμίστε την με ζεστό νερό. Τοποθετήστε την κανάτα στο περίβλημα του μοτέρ και ενεργοποιήστε τη συσκευή σε παλμική λειτουργία για μερικά δευτερόλεπτα δύο ή τρεις φορές.
4. Πλύνετε τα μέρη με τρεχούμενο νερό. Μην τα τοποθετείτε σε πλυντήριο πιάτων και μην χρησιμοποιείτε πολύ ζεστό νερό. Σκουπίστε όλα τα μέρη καλά πριν τα αποθηκεύσετε μετά τη χρήση. Αποθηκεύστε τη συσκευή σε στεγνό χώρο. Συνιστάται η αποθήκευση της κανάτας χωρίς να έχει τοποθετηθεί το καπάκι.

ΠΡΟΣΟΧΗ: ΜΗΝ ΒΥΘΙΖΕΤΕ ΠΟΤΕ ΤΗ ΜΟΝΑΔΑ ΜΟΤΕΡ Η ΤΟ ΚΑΛΩΔΙΟ ΤΡΟΦΟΔΟΣΙΑΣ ΣΕ ΝΕΡΟ ΓΙΑ ΛΟΓΟΥΣ ΚΑΘΑΡΙΣΜΟΥ.

Σε περίπτωση που παρουσιαστεί κάποιο πρόβλημα κατά τη χρήση, μην αποσυναρμολογείτε ποτέ τη μονάδα μοτέρ μόνοι σας - δεν υπάρχουν μέρη με δυνατότητα συντήρησης από το χρήστη στο εσωτερικό. Επικοινωνείτε μόνο με το εξουσιοδοτημένο κέντρο σέρβις για έλεγχο και επισκευή.

ΤΕΧΝΙΚΑ ΧΑΡΑΚΤΗΡΙΣΤΙΚΑ:

220-240 V ~ 50-60 Hz • 500 W



Φιλική προς το περιβάλλον διάθεση

Μπορείτε να βοηθήσετε στην προστασία του περιβάλλοντος! Μην ξεχνάτε να τηρείτε τους τοπικούς κανονισμούς: παραδώστε τον μη λειτουργικό ηλεκτρικό εξοπλισμό σε ένα κατάλληλο κέντρο διάθεση.

Δليل التعليمات

احتياطات مهمة

تطبيق احتياطات السلامة الأساسية التالية عند استخدام الأجهزة الكهربائية:

1. اقرأ كافة التعليمات
2. قبل استخدام الجهاز؛ تحقق من أن جهد المصدر الكهربائي المنزل، متوافق مع الجهد الكهربائي المدون على لوحة تصنيف الجهاز.
3. لا يجب تشغيل أي جهاز في حالة تلف السلك أو القابس (الفيشة)، أو بعد ملاحظة سوء أداء الجهاز، أو في حالة سقوطه أو تلفه بأي شكل من الأشكال.
4. أعد الجهاز إلى أقرب مركز خدمة مرخص، وذلك لأغراض الفحص والإصلاح أو القيام بالضغط الكهربائي والميكانيكي.
5. يجب استبدال السلك المستخدم للتوصيل بالمصدر الكهربائي في حالة تلفه، على أن يتم الاستبدال عن طريق جهة التصنيع، أو عن طريق وكيل الصيانة المعتمد، أو عن طريق شخص فني مؤهل، وذلك لتجنب الخطر.
6. للحماية من خطر التعرض لصدمة كهربائية لا تغمر الجهاز في الماء أو أي سائل أخرى.
7. يجب توافر الإشراف الوظيف عند استخدام أي جهاز بالقرب من الأطفال.
8. أفضل الجهاز من منفذ التيار الكهربائي في حالة عدم استخدامه، وقبل تركيب أي جزء وقبل التنظيف.
9. تجنب ملامسة الأجزاء المتحركة.
10. استخدام الملحقات بما في ذلك العبوات المعدنية، غير الموصى بها من قبل المصنع قد يتسبب في خطر الإصابة الشخصية.
11. لا تستخدم المنتج في الخارج.
12. لا تدع السلك يعلق في حواف الطاولة أو المنضدة.
13. لا تدع السلك يلامس الأسطح الساخنة بما في ذلك الموقد.
14. ابق الأيدي والأوعية خارج الحاوية أثناء الخلط لتقليل خطر الإصابات البالغة للأشخاص أو تلف الخلاط. يمكن استخدام مقشقة ولكن يجب استخدامها فقط في حالة عدم تشغيل الخلاط.
15. لتقليل خطر الإصابة لا تضع شفرات التقطيع على القاعدة دون تركيب وعاء الخلاط بشكل صحيح.
16. أفضل الجهاز على الفور بعد الاستخدام.
17. لا تسمح بتشغيل الجهاز دون إشراف.
18. شغل الخلاط مع وضع الغطاء دائمًا.
19. بعد استخدام الخلاط لمدة 3 دقائق، خذ قسطًا من الراحة لمدة 10 دقائق.
20. **تحذير:** لا تستخدم أبدًا السوائل الساخنة أو تقم بتشغيل الجهاز وهو فارغ.
21. الشفرات حادة. تعامل معها بحذر.
22. هذا الجهاز غير مخصص للاستخدام من قبل الأشخاص (بما في ذلك الأطفال) الذين يعانون في عجز في القدرات البدنية، الحسية أو الذهنية أو نقص في الخبرة والمعرفه، إلا إذا تم توفير الإشراف الوظيف لهم أو التعليمات المتعلقة باستخدام الجهاز من قبل الشخص المسؤول عن سلامتهم.
23. يجب الإشراف على الأطفال لضمان عدم عبثهم بالجهاز.
24. يمكن أن يؤدي سوء استخدام الأجهزة إلى التعرض للإصابة.
25. لا يجب تشغيل الخلاط ووحدة الخلاط فارغة (أي بدون وجود مواد غذائية صلبة أو سائلة).
26. لا تستخدم الجهاز لخلط المكونات الجافة.
25. لا تستخدم الجهاز لأغراض أخرى، حيث قد يتسبب ذلك في التعرض للإصابة نتيجة سوء الاستخدام.

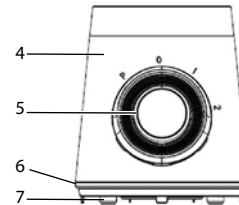
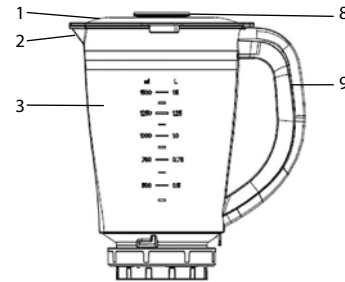
احتفظ بهذه التعليمات!

كيفية استخدام الخلاط

قبل الاستخدام لأول مرة، اغسل كل الأجزاء والملحقات في ماء ساخن وصابون، واشطفه وجففه جيدًا.

التجميع:

1. غطاء جرة
2. صنوبر
3. إناء
4. وحدة المحرك
5. مفتاح كهربائي
6. يتمركز
7. قدمر
8. قياس الكأس
9. مقبض



إدخال الوعاء الزجاجي

1. تأكد من إيقاف تشغيل الخلاط (يكون المفتاح على الوضع "0").
2. ضع مجموعة الوعاء على كتلة المحرك.

تنبيه: لا تشغيل الجهاز حتى يتم تجميعه بشكل صحيح.

كيفية تشغيل أدوات التحكم

تمر وضع قرص التحكم بشكل مريح على الجزء الأمامي للقاعدة. قمر بلف الزر في اتجاه عقارب الساعة وذلك لاختيار إحدى السرعات:

1 للسرعة المنخفضة**2 للسرعة العالية**

استخدم زر التشغيل النبضي (P) PULSE عن طريق لف الزر في عكس اتجاه دوران عقارب الساعة، وذلك لتشغيل وإيقاف التشغيل النبضي.

ملاحظات

- اغسل المكونات جيداً وقطعها إلى قطع مناسبة لتناسب مع فتحة التغذية. أضف الأطعمة والمشروبات إلى الوعاء من خلال فتحة التغذية. الوعاء سعة 1.5 لتر. لا تقرب في تعبئة الوعاء.
- يوفر لك مفتاح النبضات إمكانية التحكم البسيط بأطراف الأصابع في مهام الخلط القصيرة. عند التحويل إلى وضع النبضات، ستعمل الماكينة على سرعة عالية.
- أوقف تشغيل الماكينة.

ملاحظة: لا تدع الماكينة تعمل مع الخليط السميك أو الأطعمة الثقيلة. إذا لم يعمل الموتور بحرية، أوقف الماكينة

• وأضف قليل من السوائل

• أو حول إلى وضع النبضات للحصول على دفعات قليلة قصيرة أو

• أوقف الخلط لثواني قليلة واستخدم الأداة البلاستيكية لإزالة الطعام من على جوانب الوعاء واضغط على المكونات تجاه شفرات التقطيع، أو

• قلل محتويات الوعاء.

1. يسمح باستخدام الجهاز لمدة دقيقتين فقط في المرة الواحدة. قبل إعادة استخدامه، يجب أن يبرد.
2. بعد الانتهاء من التجهيز، ضع المفتاح على وضع عدم التشغيل OFF (0) أو تحرر من الوضع PULSE. **انتظر إلى أن يتوقف النصل عن الدوران، وذلك قبل إزالة الغطاء.** افصل الجهاز من مصدر التيار الكهربائي.

التنظيف والصيانة

ملاحظة: تأكد من أن الجهاز مطفأ وأن المقبس مفصول من منفذ التيار الكهربائي قبل تركيب أو فصل أي من الأجزاء.

1. يتم التنظيف بشكل أمثل بعد الاستخدام. انزع الوعاء.

2. يمكن إزالة أجزاء الطعام الملتصقة أسفل الشفرة بسهولة بمساعدة فرشاة أسنان صغيرة (ملحوظ غير مرفق).

تحذير: الشفرة حادة للغاية. تعامل معها بحذر.

3. نظف الموتور باستخدام قطعة قماش رطبة. لا تستخدم عوامل التنظيف الكاشطة أو وسائد الكشط لتنظيف الوحدة. لتنظيف الوعاء، أضف ربع ملعقة صغيرة (ليس أكثر) من المنظف السائل في الوعاء وقم بتعبئته بالماء الدافئ حتى علامة الحد الأقصى. ضع الوعاء على مبيت الموتور وقم بتشغيل السريعة لثوان قليلة، مرتين أو ثلاثة.
4. أشطف الأجزاء تحت الماء الجاري. لا تستخدم غسالة الأطباق أو الماء الساخن جداً. امسح جميع الأجزاء جيداً قبل حفظها بعد الاستخدام. احفظ الجهاز في مكان جاف. يوصى بتخزين الوعاء مع إزالة الغطاء الخاص به.

تنبيه: لا تعمر الموتور أو سلك الطاقة في الماء لتنظيفهما.

في حالة مصادفة أي مشكلة خلال الاستخدام، لا تقم أبداً بفك وحدة المحرك بنفسك، حيث لا توجد أجزاء بداخله قابلة للصيانة بواسطة المستخدم. ما عليك سوى الاتصال بمرفق الصيانة المعتمد للفحص والإصلاح.

البيانات الفنية

240-220 ~ فولت - 50-60 هرتز - 500 وات

التخلص من الجهاز بطريقة صديقة للبيئة

يمكنك المساعدة في حماية البيئة! رجا تذكر احترام القوانين المحلية: سلم الأجهزة الكهربائية التي لاتعمل إلى مركز مناسب للتخلص من المخلفات.

